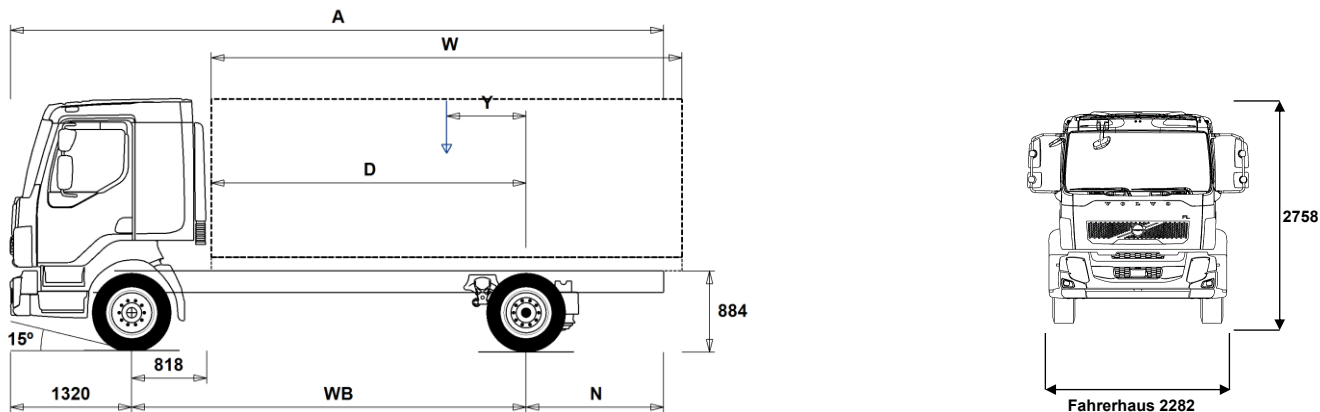


DATENBLÄTTER

FL 4x2, 8L Luftfederung, 16 t FL 42 R 816A



Maße [mm]

WB Radstand		3500	3800	4100	4400	4700	5000	5300	5600	5900	6200	6500
A	Gesamtlänge	6975	7425	7955	8425	8915	9435	9915	10425	10835	11430	11730
D	Hinterachse bis Vorderkante Aufbau	2632	2932	3232	3532	3832	4132	4432	4732	5032	5332	5632
N	Hinterer Überhang (Min.)	1685	1885	2805	2255	2485	2685	2895	3095	3295	3505	3755
N	Hinterer Überhang (Max.)	2155	2305	2535	2705	2895	3115	3295	3505	3615	3910	3910
Y	Nutzlast-Schwerpunkt (Min.)	627	683	740	797	853	909	964	1021	1073	1130	1182
Y	Nutzlast-Schwerpunkt (Max.)	627	683	740	797	853	909	964	1021	1073	1130	1182
W	Aufbaulänge (Min.)	4010	4499	4984	5470	5959	6447	6935	7423	7919	8404	8900
W	Aufbaulänge (Max.)	4010	4499	4984	5470	5959	6447	6935	7423	7919	8404	8900

Fahrgestellgewichte [kg]

Vorderachse	3240	3240	3235	3235	3240	3240	3245	3245	3260	3260	3265
Hinterachse	1380	1410	1440	1460	1490	1520	1545	1565	1600	1625	1635
Leergewicht	4620	4650	4675	4695	4730	4760	4790	4810	4860	4885	4900
Tragfähigkeit (inkl. Aufbau, Fahrer, Kraftstoff, etc.)	9820	9790	9765	9745	9710	9680	9650	9630	9580	9555	9540

Wendekreis [mm]

Spurkreis	12400	13300	14200	15100	16000	16900	17800	18700	19600	20500	21400
Wendekreis	13700	14600	15500	16400	17300	18200	19100	20000	20900	21800	22700

Gewichte [kg]

	Zulässig	Technisch
Gesamtgewicht	14440	16000
Gesamtzuggewicht	0	21000
Vorderachse	5000	5800
Hinterachse	9440	10900

Wichtige Hinweise

Maße

Fahrerhaushöhe: +39 mm für CAB-CRW.
 Vorderachse bis Hinterkante Fhs.: +978 mm für CAB-CRW, -280 mm für CAB-DAY.
 D-Maß inklusive Freiraum vorne 50 mm und bei Fahrgestellen auch 120 mm Hilfsrahmen.
 Höhentoleranz ± 20 mm für Blatt- und ± 10 mm für Luftfederung.
 Alle Maße in unbeladenem Zustand, liftbare Achse(n) abgesenkt.

Gewichte und Maße mit folgenden Reifen:

Reifen VA: 265/70R19.5
 Reifen AA: 265/70R19.5

Fahrgestellgewichte inklusive Öl, Wasser, AdBlue, 0 Liter Kraftstoff, ohne Fahrer. Leergewicht kann um ± 3% variieren.

Die Wendekreise wurden berechnet (theoretisch).

Zulässige Gewichte können in verschiedenen Ländern unterschiedlich sein.

Für detailliertere Gewichtsinformationen, inklusive Gewichte für Sonderausstattungen, wenden Sie sich bitte an Ihren Volvo Verkaufsberater.

Verwenden Sie diese Skizze bitte NICHT für Aufbauberechnungen. Fahrgestellzeichnung FL42R816A ist über Volvo Bodybuilder Instructions verfügbar.

DATENBLÄTTER

FL 4x2, 8L Luftfederung, 16 t FL 42 R 816A

Hauptkomponenten

- **CHH-MED** Fahrgestellhöhe: MED (mittel), genaue Höhenmaße bitte aus VBI/WIS entnehmen (abhängig von Reifengröße).
- **RAD-A2V** Hinterachsauflagerung VOAS2, Luftfederung
- **FL-CREW2** Mannschaftskabine, viertürig NEW
- **FL-DAY2** Kurzes Fahrerhaus NEW
- **FL-SSLP2** Komfortfahrerhaus NEW
- **EU6SCR** Abgasemissionen gem. Euro 6, mit SCR, Partikelfilter und Abgasrückführung
- **D8K250** Dieselmotor 6 Zyl. 7,7 l, 257 PS/ 188 kW, 969 Nm
- **D8K280** Dieselmotor 6 Zyl. 7,7 l, 286 PS/ 210 kW, 1071 Nm
- **AL306** 6-Gang-Automatikgetriebe Allison (mit Wandler). Bei Nebenantrieb vorab Machbarkeit&Position prüfen!
- **ATO1056** I-Sync, ATO1056, 6-Gang Schaltautomatik mit Overdrive
- **ZTO1006** Getriebe ZTO1006, 6-Gang manuell mit Overdrive
- **EBR-CEB** Motorbremse verstärkt, Abgas- und Kompressionsbremse, 170 kW/231 PS
- **EBR-EPG** Abgasdruckregler, 120 kW/163 PS (D8), 80 kW/109 PS (D5)
- **RSS1125A** Antriebsachse RSS1125A, 10,9 t Achslast/25 t Gesamtzuggewicht. Differentialsperre
- **RSS1132A** Antriebsachse RSS1132A, 11,5 t Achslast/32,5 t Gesamtzuggewicht. Differentialsperre

Ausrüstungspakete

- **DRIVEFL** Fahrerpaket FL
- **VISIFL** Sichtpaket
- **AIRFLOW** Aerodynamikpaket
- **AUDIODAB** Audiosystem DAB, Radio DAB/UKW/MW, Antenne, Bluetooth Tel.einbindung, 2 Lautsprecher, USB Anschluß und Line Eingang.
- **AUDIOPD** Audio-/Radiovorbereitung für DAB Empfang (Verkabelung und Antenne)

Fahrgestell

- **FST-AIR** Luftfederung vorne
- **FST-PAR** Parabelfederung vorn, 2-Blatt (normale Härte)
- **FAL5.8** Vorderachslast (technisch) max 5,8 t, mit Bereifung 285/70R19.5 5,6 t.
- **RAL10.9** Hinterachslast (technisch) max 10,9 t
- **EBS-MED** EBS Medium-Paket
- **EBS-STD** EBS Standardpaket
- **RST-AIR** Luftfederung hinten
- **SUSPL-E1** Elektronische Höhenverstellung mit 1 Sensor und Fernbedienung
- **SUSPL-E2** Elektrische Höhenverstellung, 2 Sensoren und Fernbedienung
- **SUSPL-E3** Elektrische Höhenverstellung 1 Sensor, Schalter im Armaturenbrett
- **FST7070** Rahmenstärke 7,0 mm
- **FST8080** Rahmenstärke 8,0 mm
- **2BATT170** 2 Batterien, 24V/170 Ah
- **ADR2** ADR-Ausstattung, 2 Trennschalter, Klasse: AT, EX/II, EX/III, FL
- **R80P** 80 Liter Tank rechts, Kunststoff
Min Volumen 80l
Max Volumen 430l
- **UL-FUEL** Ohne Tank links
Min Volumen 80l
Max Volumen 215l
- **ADTP-L** AdBlue Tank links
- **ADTP-R** AdBlue Tank rechts
- **WHC-FIX1** 1 Unterlegkeil
- **WHC-FIX2** 2 Unterlegkeile

- **TOWMBRH** Anhängertraverse zentral montiert
- **C-RO40AG** Anhängerkupplung Rockinger 400 G 145
- **TOWF-NO1** Abschleppanschluss vorne, 1 St
- **TOWF-NO2** Abschleppanschluss vorne, 2 St
- **TOWR-ONE** Abschleppvorrichtung hinten
- **TREL15** El. Anschluss 15-polig
- **TBC-EC** Anhänger/Aufliegeranschluss EU Std.
- **RUP-FIX2** Unterfahrerschutz hinten, Stahl, fix
- **RFEND-T** Überführungskotflügel

Räder und Reifen

- **RT-AL** Alufelgen gebürstet, Standardlöcher, lange Radbolzen, standard Radmuttern, verchromte Schutzringe
- **RT-ALDP** Alufelgen Dura-Bright, Standardlöcher, lange Radbolzen, standard Radmuttern, verchromte Schutzringe
- **RT-STEEL** Stahlfelgen
- **SPWT-F** Ersatzrad mit Reifen wie Vorderachse
- **SWCP-LF** Ersatzradhalter links vor AA
- **SWCP-R** Ersatzradhalter hinten im Überhang
- **SWCP-T** Temporäre Reserveradbefestigung für Überführung
- **SWCP-TP** Ersatzradhalter, mitgeliefert
- **JACK-8T** Wagenheber 8 t
- **GAUGE-TP** Reifendruckmesser

Antriebsstrang - Ausrüstung

- **CS39A-O** Servounterst. Einscheiben-Trockenkupplung, Durchm. 395 mm
- **RET-TPT** Retarder für Automatgetriebe
- **TC-HWO** Ölkühler (Wasser/Öl) für Automatgetriebe mit hydraul. Kupplung
- **1COMP500** Luftkompressor 1 Zyl. 500 L/min
- **2COM1080** Luftkompressor 2 Zyl. 1080 L/min
- **AIRIN-HI** Luftansaugung hoch
- **AIRIN-RL** Luftansaugung niedrig, links hinter Kabine
- **ACL1ST** Normaler Luftfilter
- **ACL1ST-S** Zus. Feinfilter im Luftansaugsystem
- **24AL110B** Lichtmaschine 110A/3080W
- **24AL130B** Lichtmaschine 130A/3640W
- **CCV-C** Geschlossene Kurbelgehäuseentlüftung
- **CCV-OX** Geschlossene Kurbelgehäuseentlüftung mit Ölabscheider und wartungsfreier Gaszentrifuge
- **EST-AID** Starthilfe, Ansaugluftvorwärmung
- **PTER-100** Nebenantrieb PTER-100 hinten am Motor mit Flansch DIN 7646.
Max Drehmoment 600 Nm, i=1,00
Vorrüstung für Pumpe nach DIN 5462. Max Drehmoment 600 Nm, i=1,00
- **PTER-DIN** Nebenantrieb PTER1400 hinten am Motor mit Flansch SAE1400.
Max Drehmoment 600 Nm, i=1,00
- **PTER1400** Nebenantrieb PTER1400 hinten am Motor mit Flansch SAE1400.
Max Drehmoment 600 Nm, i=1,00
- **PR-HF4S** Nebenantrieb PR-HF4S mit Flansch
- **PR-HF4SH** Nebenantrieb PR-HF4SH mit Flansch
- **PR-HF6S** Nebenantrieb PR-HF6S mit Flansch
- **PR-HP4S** Nebenantrieb PR-HP4S für Pumpe
- **PR-HP4SH** Nebenantrieb PR-HP4SH für Pumpe
- **PR-HP6S** Nebenantrieb PR-HP6S für Pumpe
- **PTR-FH1** Nebenantrieb PTR-FH1 mit Flansch
- **PTR-FH2** Nebenantrieb PTR-FH2 mit Flansch
- **PTR-FH5** Nebenantrieb PTR-FH5 mit Flansch
- **PTR-PH1** Nebenantrieb PTR-PH1 für Pumpe
- **PTR-PH2** Nebenantrieb PTR-PH2 für Pumpe
- **PTR-PH4** Nebenantrieb PTR-PH4 für Pumpe
- **PTR-PK** Vorbereitung für Nebenantrieb, El. und Luft
- **PTR-ZF2** Nebenantrieb PTR-ZF2 mit Flansch (ZF Ecomid 109)

■ Serienausstattung

□ Sonderausstattung

Detailliertere Information zur Ausrüstung von Fahrerhaus und Antriebsstrang werden in separaten Datenblättern angeboten.

Weitere Optionen und Kombinationen nennt Ihnen Ihr Volvo Verkaufsberater.

Der Hersteller behält sich vor, technische oder Designänderungen ohne Vorankündigung vorzunehmen. Die Spezifikation kann landesabhängig unterschiedlich sein.

DATENBLÄTTER

FL 4x2, 8L Luftfederung, 16 t FL 42 R 816A

- **PTR-ZF3** Nebenantrieb PTR-ZF3 für Pumpe (ZF Ecomid 109)
- **PTR-ZF4** Nebenantrieb PTR-ZF4 mit Flansch (ZF NL10 B)
- **PTR-ZF5** Nebenantrieb PTR-ZF5 für Pumpe (ZF NL10 C)
- **PTR-ZF6** Nebenantrieb PTR-ZF6 mit Flansch (ZF NL10 B)
- **HPG-F101** Parker F1-101 F1 Plus, Pumpe angeflanscht, für NA hinten am Getriebe
- **HPG-F41** Parker F1-41, F1 Plus, Pumpe angeflanscht, für NA hinten am Getriebe
- **HPG-F51** Parker F1-51, F1 Plus, Pumpe angeflanscht, für NA hinten am Getriebe
- **HPG-F61** Parker F1-61, F1 Plus, Pumpe angeflanscht, für NA hinten am Getriebe
- **HPG-F81** Parker F1-81, F1 Plus, Pumpe angeflanscht, für NA hinten am Getriebe
- **ETC** Elektronische Motorsteuerung

Fahrerhaus - Innen

- **STWPOS-L** Linkslenkung
- **STWPOS-R** Rechtslenkung
- **TAS-DIG4** Digitaler Tachograph, Generation 4
- **TSRS** Verkehrszeichenerkennung

Fahrerhaus - Außen

- **SUNV-B** Sonnenblende aussen
- **SUNV-PK** Vorbereitung für Sonnenblende aussen
- **AD-SIDES** Seitenspoiler, kurz
- **BEACON-P** Verkabelung für Rundumkennleuchten auf dem Dach
- **BEACONA2** Zwei Rundumkennleuchten

Aufbau

- **FBA-BTF** Untere/vordere Aufbaubefestigungen für verwindungsweicher Aufbau
- **FBA-BTSF** Untere/vordere Aufbaubefestigungen für halbsteifer Aufbau (Koffer, Curtainsider)
- **RBA-T2** Hintere Aufbaubefestigungen, Halterungen
- **TAILPREP** Vorbereitung für Ladebordwand

Auslieferungsservice im Werk

- **TGW-4G** Telematik-Gateway mit 4G#
- **WVTA** Genehmigungsart: EU Gesamtbetriebserlaubnis