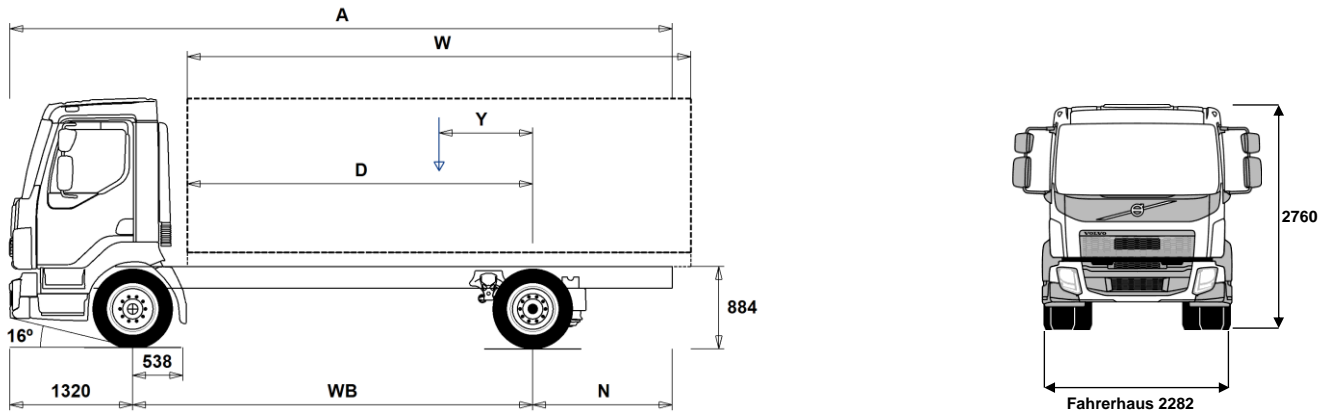


DATENBLÄTTER

FL D8 4x2R 16 t, Luftfederung FL 42 R 816A



Maße [mm]

WB Radstand		3500	3800	4100	4400	4700	5000	5300	5600	5900	6200	6500
A	Gesamtlänge	6975	7425	7955	8425	8915	9435	9915	10425	10835	11430	11730
D	Hinterachse bis Vorderkante Aufbau	2912	3212	3512	3812	4112	4412	4712	5012	5312	5612	5912
N	Hinterer Überhang (Min.)	1685	1885	2805	2255	2485	2685	2895	3095	3295	3505	3755
N	Hinterer Überhang (Max.)	2155	2305	2535	2705	2895	3115	3295	3505	3615	3910	3910
Y	Nutzlast-Schwerpunkt (Min.)	586	638	692	745	798	850	902	955	1004	1057	1106
Y	Nutzlast-Schwerpunkt (Max.)	800	871	944	1016	1088	1159	1231	1303	1372	1445	1513
W	Aufbaulänge (Min.)	4224	4681	5136	5592	6049	6505	6961	7418	7880	8333	8797
W	Aufbaulänge (Max.)	4652	5147	5639	6133	6629	7124	7619	8114	8617	9109	9612

Fahrgestellgewichte [kg]

Vorderachse	3180	3180	3175	3175	3175	3180	3180	3180	3195	3190	3200
Hinterachse	1365	1400	1430	1450	1480	1515	1540	1560	1595	1620	1630
Leergewicht	4545	4580	4605	4625	4655	4695	4720	4740	4790	4810	4830
Tragfähigkeit (inkl. Aufbau, Fahrer, Kraftstoff, etc.)	11455	11420	11395	11375	11345	11305	11280	11260	11210	11190	11170

Wendekreis [mm]

Spurkreis	12400	13300	14200	15100	16000	16900	17800	18700	19600	20500	21400
Wendekreis	13700	14600	15500	16400	17300	18200	19100	20000	20900	21800	22700

Gewichte [kg]

Gesamtgewicht	16000
Gesamtzuggewicht	21000
Vorderachse	5800
Hinterachse	10900

Technisch

Wichtige Hinweise

Maße
 Fahrerhaushöhe: +39 mm für CAB-CRW.
 Vorderachse bis Hinterkante Fhs.: +1302 mm für CAB-CRW, +294 mm für CAB-SSLP.
 D-Maß inklusive Freiraum vorne 50 mm und bei Fahrgestellen auch 120 mm Hilfsrahmen.
 Höhentoleranz ± 20 mm für Blatt- und ± 10 mm für Luftfederung.
 Alle Maße in unbeladenem Zustand, liftbare Achse(n) abgesenkt.

Gewichte und Maße mit folgenden Reifen:
 Reifen VA: 265/70R19.5
 Reifen AA: 265/70R19.5

Fahrgestellgewichte inklusive Öl, Wasser, AdBlue, 0 Liter Kraftstoff, ohne Fahrer. Leergewicht kann um ± 3% variieren.

Die Wendekreise wurden berechnet (theoretisch).

Zulässige Gewichte können in verschiedenen Ländern unterschiedlich sein.

Für detailliertere Gewichtsinformationen, inklusive Gewichte für Sonderausstattungen, wenden Sie sich bitte an Ihren Volvo Verkaufsberater.

Verwenden Sie diese Skizze bitte NICHT für Aufbauberechnungen. Fahrgestellzeichnung FL42R816A ist über Volvo Bodybuilder Instructions verfügbar.

DATENBLÄTTER

FL D8 4x2R 16 t, Luftfederung FL 42 R 816A

Hauptkomponenten

- **CHH-MED** Chassishöhe MEDIUM
- **RAD-A2V** Hinterachsaufhängung mit Luftfederung
- **CAB-CRW** Mannschaftskabine, viertürig, mit vier Sitzplätzen hinten
- **CAB-DAY** kurzes Sicherheits-Fahrerhaus
- **CAB-SSLP** Sicherheits-Komfortfahrerhaus
- **EU6SCR** Abgas-Emissionsniveau gemäß Euro 6
- **D8K250** Motor 8 l, 250 PS / 184 kW / 950 Nm
- **D8K280** Motor 8 l, 280 PS / 209 kW / 1050 Nm
- **AL306** 6-Gang Automatikgetriebe mit Wandler
- **ATO1056** I-Sync, ATO1056, 6-Gang Schaltautomatik mit Overdrive
- **ZTO1006** Getriebe ZTO1006, 6-Gang manuell mit Overdrive
- **EBR-CEB** Kompressionsbremse, 170 kW/231PS
- **EBR-EPG** Motorbremse Abgasdruckregler 130 kW (D5-Motor) 80 kW
- **RSS1125A** Antriebsachse RSS1125A
- **RSS1132A** Antriebsachse RSS1132A

Ausrüstungspakete

- **DRIVEFL** Fahrerpaket Driver Comfort FL
- **VISIFL** Visibility Paket
- **AIRFLOW** Aerodynamikpaket FL
-Verstellbarer Dachspoiler
-Seitenspoiler
-Sonneblende außen
- **AUDIODAB** Audiosystem DAB, Radio DAB/UKW/MW, Antenne, Bluetooth Teil. Einbindung, 2 Lautsprecher, USB Anschluß und Line Eingang.
- **AUDIOPD** Audio-/Radiovorbereitung für DAB Empfang (Verkabelung und Antenne)

Fahrgestell

- **FST-AIR** Luftfederung vorne
- **FST-PAR** Parabelfederung vorne
- **FAL5.8** Vorderachslast (technisch) max 5,8 t, mit Bereifung 285/70R19.5 5,6 t.
- **RAL10.9** Hinterachslast (technisch) max 10.9 t
- **EBS-MED** EBS Medium-Paket
- **RST-AIR** Luftfederung hinten
- **SUSPL-E1** Elektr. Niveauregulierung mit 1 Sensor und Fernbedienung
- **SUSPL-E2** Elektr. Niveauregulierung, 2 Sensoren und 1 Fernbedienung
- **SUSPL-E3** Elektr. Niveauregulierung 1 Sensor, Schalter im Armaturenbrett
- **FST7070** Rahmenstärke 7,0 mm
- **FST8080** Rahmenstärke 8,0 mm
- **2BATT170** 2 Batterien, 24V/170 Ah
- **ADR2** ADR-Ausrüstung
1 Batterie Hauptschalter im Fahrerhaus und
1 Batterie Hauptschalter außen hi Fahrerhaus
- **R80P** 80 l Tank rechts, Kunststoff
Min Volumen 80l
Max Volumen 430l
- **UL-FUEL** ohne Tank links
Min Volumen 80l
Max Volumen 215l
- **ADTP-L** AdBlue Tankposition links
- **ADTP-R** AdBlue Tankposition rechts
- **WHC-FIX1** 1 Unterlegkeil
- **WHC-FIX2** 2 Unterlegkeile
- **TOWMBRH** Anhängertraverse zentral montiert
- **C-RO40AG** Anhängerkupplung Rockinger 400 G 145
- **TOWF-NO1** Abschleppmaul vorne
- **TOWF-NO2** Abschleppmaul vorne, linke u. rechte Seite
- **TOWR-ONE** Abschleppvorrichtung hinten
- **TREL15** 15-polige Anhängersteckdose
- **TBC-EC** Anhänger/Aufliegeranschlüsse für Bremsanlage EU
- **RUP-FIX2** Unterfahrschutz hinten, fix
- **RFEND-T** Überführungskotflügel

Räder und Reifen

- **RT-AL** Alufelgen beburstet, Standardlöcher
- **RT-ALDP** Alufelgen Durabright, Standardlöcher
- **RT-STEEL** Stahlfelgen
- **SPWT-F** Ersatzrad mit Reifen wie Vorderachse
- **SWCP-LF** Ersatzradhalter links vor AA
- **SWCP-R** Ersatzradhalter im Überhang
- **SWCP-T** temporäre Reserveradbefestigung (nur für Transport)
- **SWCP-TP** Ersatzradhalter, mitgeliefert
- **JACK-8T** Wagenheber 8 t
- **GAUGE-TP** Reifendruckmesser

Antriebsstrang, Ausrüstung

- **CS39A-O** Servounterst. Einscheiben-Trockenkupplung, Durchm. 395 mm.
- **RET-TPT** Retarder für Automatikgetriebe
- **TC-HWO** Ölkühler für Automatgetriebe.
- **2COM1080** Luftkompressor 2-Zyl Typ 704cc (1080 l/min)
- **AIRIN-HI** Luftansaugung hoch
- **AIRIN-RL** Luftansaugung niedrig
- **ACL1ST** Luftfilter Standard
- **ACL1ST-S** Luftfilter mit einem zusätzlichen Filterelement
- **24AL110B** Generator / LiMa 24 V, 110 A
- **24AL130B** Generator / LiMa 24 V, 130 A
- **CCV-C** Geschlossene Kurbelgehäuseentlüftung
- **CCV-OX** Kurbelgehäuseentlüftung mit Ölabscheider für Umgebungstemperaturen bis -40 °C
- **EST-AID** Ansaugluft-Vorwärmung
- **PTER-100** Motornebenantrieb PTER-100 mit Flansch DIN7646
- **PTER-DIN** Motornebenantrieb für Pumpe nach DIN5462
- **PTER1400** Nebenantrieb PTER1400 hinten am Motor mit Flansch SAE1400, Drehrichtung nach links.
- **PR-HF4S** Nebenantrieb PR-HF4S mit Flansch
- **PR-HF4SH** Nebenantrieb PR-HF4SH mit Flansch
- **PR-HF6S** Nebenantrieb PR-HF6S mit Flansch
- **PR-HP4S** Nebenantrieb PR-HP4S für Pumpe
- **PR-HP4SH** Nebenantrieb PR-HP4SH für Pumpe
- **PR-HP6S** Nebenantrieb PR-HP6S für Pumpe
- **PTR-FH1** Nebenantrieb PTR-FH1 mit Flansch
- **PTR-FH2** Nebenantrieb PTR-FH2 mit Flansch
- **PTR-FH5** Nebenantrieb PTR-FH5 mit Flansch
- **PTR-PH1** Nebenantrieb PTR-PH1 für Pumpe
- **PTR-PH2** Nebenantrieb PTR-PH2 für Pumpe
- **PTR-PH4** Nebenantrieb PTR-PH4 für Pumpe
- **PTR-PK** Vorbereitung für Nebenantrieb, El. und Luft
- **PTR-ZF2** Nebenantrieb PTR-ZF2 mit Flansch (ZF Ecomid 109)
- **PTR-ZF3** Nebenantrieb PTR-ZF3 für Pumpe (ZF Ecomid 109).
- **PTR-ZF4** Nebenantrieb PTR-ZF4 mit Flansch (ZF NL10 B).
- **PTR-ZF5** Nebenantrieb PTR-ZF5 für Pumpe (ZF NL10 C).
- **PTR-ZF6** Nebenantrieb PTR-ZF6 mit Flansch (ZF NL10 B).
- **HPG-F101** Parker F1-101 F1 Plus, Pumpe angeflanscht, für NA hinten am Getriebe
- **HPG-F41** Parker F1-41, F1 Plus, Pumpe angeflanscht, für NA hinten am Getriebe

■ Serienausstattung

□ Sonderausstattung

Detailliertere Information zur Ausrüstung von Fahrerhaus und Antriebsstrang werden in separaten Datenblättern angeboten.

Weitere Optionen und Kombinationen nennt Ihnen Ihr Volvo Verkaufsberater.

Der Hersteller behält sich vor, technische oder Designänderungen ohne Vorankündigung vorzunehmen. Die Spezifikation kann landesabhängig unterschiedlich sein.

DATENBLÄTTER

FL D8 4x2R 16 t, Luftfederung FL 42 R 816A

- HPG-F51** Parker F1-51, F1 Plus, Pumpe angeflanscht, für NA hinten am Getriebe
- HPG-F61** Parker F1-61, F1 Plus, Pumpe angeflanscht, für NA hinten am Getriebe
- HPG-F81** Parker F1-81, F1 Plus, Pumpe angeflanscht, für NA hinten am Getriebe
- ETC** Elektronische Drehzahleinstellung

Fahrerhaus-Exterieur

- SUNV-B** Sonnenblende außen
- SUNV-PK** Vorbereitung für Sonnenblende außen
- AD-SIDES** Seitenspoiler, kurz
- BEACON-P** Verkabelung für Rundumkennleuchten auf dem Dach
- BEACONA2** Zwei Rundumkennleuchten

Aufbauvorbereitung

- FBA-BTF** Aufbaubefestigungen vorne, verwindungsweicher Aufbau
- FBA-BTSF** Aufbaubefestigungen vorne, halbsteifer Aufbau
- RBA-T2** Aufbaubefestigungen hinten
- TAILPREP** Vorbereitung für Ladebordwand
- TGW-4G** Telematik-Gateway mit 4G
- WVTA** EU-Gesamtbetriebserlaubnis