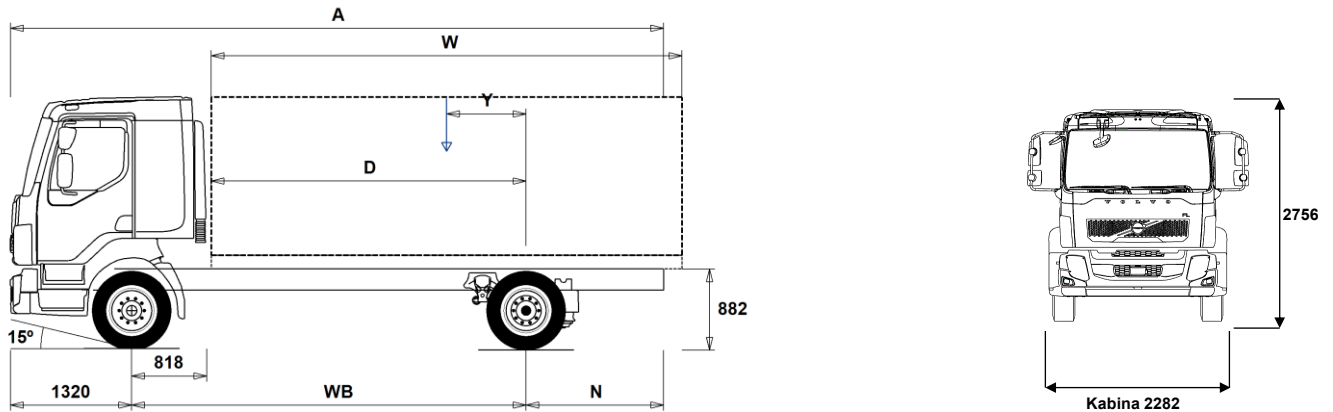


MODELE

Podwozie FL 4x2 Poduszki 14t 8L FL 42 R 814A



Wymiary podwozia [mm]

WB Rozstaw osi	3500	3800	4100	4400	4700	5000	5300	5600	5900	6200	6500
A Całkowita długość podwozia	6975	7425	7955	8425	8915	9435	9915	10425	10835	11430	11730
D Oś napędowa – początek zabudowy	2632	2932	3232	3532	3832	4132	4432	4732	5032	5332	5632
N Tylny zwis (min.)	1685	1885	2085	2255	2485	2685	2895	3095	3295	3505	3755
N Tylny zwis (maks.)	2155	2305	2535	2705	2895	3115	3295	3505	3615	3910	3910
Y Środek ciężkości zabudowy z ładunkiem (min.)	495	540	585	630	674	718	762	806	846	891	931
Y Środek ciężkości zabudowy z ładunkiem (maks.)	659	718	778	837	896	955	1014	1073	1128	1188	1243
W Długość zabudowy (min.)	3946	4429	4909	5390	5872	6354	6837	7318	7808	8287	8777
W Długość zabudowy (maks.)	4273	4785	5294	5804	6316	6828	7340	7852	8372	8882	9401

Masy podwozia [kg]

Nacisk osi przedniej	3225	3225	3225	3220	3225	3225	3230	3230	3240	3240	3245
Nacisk osi napędowej	1355	1385	1410	1430	1455	1485	1505	1525	1560	1580	1590
Masa własna podwozia	4580	4610	4635	4650	4680	4710	4735	4755	4800	4820	4835
Ładowność (łącznie z masą zabudowy, kierowcą, paliwem itp.)	9420	9390	9365	9350	9320	9290	9265	9245	9200	9180	9165

Średnice zawracania [mm]

Najmniejsza średnica zawracania	12400	13300	14200	15100	16000	16900	17800	18700	19600	20500	21400
Najmniejsza obrysowa średnica zawracania	13700	14600	15500	16400	17300	18200	19100	20000	20900	21800	22700

Masy i naciski [kg]

	Dopuszczalne	Konstrukcyjne
Masa całkowita podwozia	14000	14000
Masa zespołu pojazdów	0	15500
Nacisk osi przedniej	5000	5000
Nacisk osi napędowej	9440	9500

Uwagi

Wymiary podwozia

Wysokość kabiny: +39 mm dla CAB-CRW.
 Odległość przednia oś - filtr powietrza: +978 mm dla CAB-CRW, -280 mm dla CAB-DAY.
 Wymiar - D uwzględnia 50 mm przestrzeń za kabiną. Dla podwozi również 120 mm ramę pośrednią.
 Wysokości mogą się różnić ± 20 mm dla zawieszenia mechanicznego, ± 10 mm dla zawieszenia pneumatycznego.
 Wszystkie wymiary podano dla podwozia bez ładunku, z opuszczoną osią wleczoną.

Masy i wymiary zostały podane dla poniższych opon:
 Opony na osi przedniej: 265/70R19.5
 Opony na osi napędowej: 265/70R19.5

Masa podwozia uwzględnia płyny i oleje w układach, AdBlue, 0 litrów paliwa, bez kierowcy. Masa własna podwozia może się różnić $\pm 3\%$.

Średnice zawracania zostały wyliczone teoretycznie.

Dopuszczalne masy i naciski mogą różnić się w zależności od przepisów obowiązujących w danym kraju.

W celu obliczenia masy podwozia przy użyciu programu WIS (Volvo Weight Information System) zgodnie z Państwa specyfikacją uwzględniając wyposażenie dodatkowe prosimy o kontakt z lokalnym przedstawicielem Volvo Polska Sp. z o.o., Samochody Ciężarowe.

Powyższy rysunek nie może być używany do projektowania zabudowy. Dokładne informacje w instrukcjach Volvo dla firm zabudowujących, rysunek podwozia FL42R814A.

MODELE

Podwozie FL 4x2 Poduszki 14t 8L FL 42 R 814A

Główne elementy pojazdu

- **CHH-MED** Rama MED, wysokość ramy od podłoża NIE MNIEJ niż 900 mm.
- **RAD-A2V** Zawieszenie tylne pneumatyczne RAD-A2V
- **FL-CREW2**
- **FL-DAY2** Nowa kabina dzienna FL
- **FL-SSLP2** Nowa kabina komfortowa FL
- **EU6SCR** Norma emisji spalin EURO 6 z SCR, DPF oraz EGR
- **D8K250** Silnik 8 litrowy 250 KM wersja K
- **D8K280** Silnik 8 litrowy 280 KM wersja K
- **AL306** Skrzynia biegów automatyczna AL306, 1250 Nm
- **ATO1056** Skrzynia biegów I-Sync ATO1056, 1070 Nm
- **ZTO1006** Skrzynia biegów manualna ZTO1006, 1050 Nm
- **EBR-CEB** Hamulec silnikowy - kompresyjny i klapowy
- **EBR-EPG** Hamulec silnikowy - klapowy na wydechu
- **RSS1125A** Tylony most RSS1125A pojedynczy most napędowy, bez zwolnic
Max: GCW 25 t
- **RSS1132A** Tylony most RSS1132A pojedynczy most napędowy, bez zwolnic.
Max: GCW 32.5 t

Pakiety

- **DRIVEFL** Pakiet wyposażenia kabiny FL Drive
- **VISIFL** Pakiet poprawiający widoczność "VISIBILITY"
- **AIRFLOW** Pakiet Ospoilerowania FL
- **AUDIODAB** System audio z tunerem DAB (Digital Audio Broadcasting) - radio z możliwością odbioru cyfrowego sygnału radiowego.
- **AUDIOPD** Przygotowanie do systemu AUDIO, przygotowanie zawiera wzmacniacz do odbioru sygnału radiowego DAB.

Elementy podwozia

- **FST-AIR** Przednie zawieszenie pneumatyczne
- **FST-PAR** Przednie zawieszenie resory paraboliczne
- **FAL5.0** Nośność przedniego zawieszenia 5.000 kg
- **FAL5.8** Nośność przedniego zawieszenia 5.800 kg
- **RAL9.5** Nośność tylnego zawieszenia 9.500 kg
- **EBS-MED** Pakiet EBS Medium
- **EBS-STD** Pakiet EBS Standard
- **RST-AIR** Tylne zawieszenie pneumatyczne
- **SUSPL-E1** Sterowanie zawieszeniem pneumatycznym z pilota
- **SUSPL-E2** Sterowanie zawieszeniem pneumatycznym z pilota
- **SUSPL-E3** Sterowanie zawieszeniem pneumatycznym z tablicy rozdzielczej
- **FST6060** Grubość profilu ramy 6.0 mm
- **FST7070** Grubość profilu ramy 7.0 mm
- **FST8080** Grubość profilu ramy 8.0 mm
- **2BATT170** 2 akumulatory, 170 Ah
- **ADR2** Przystosowanie do przepisów ADR, 2 wyłączniki
- **R80P** Zbiornik paliwa z prawej str. 80 l, tworzy Minimalna pojemność 80l
Maksymalna pojemność 430l
- **UL-FUEL** Bez zbiornika paliwa z lewej strony
Minimalna pojemność 80l
Maksymalna pojemność 215l
- **ADTP-L** Zbiornik AdBlue po lewej stronie
- **ADTP-R** Zbiornik AdBlue po prawej stronie
- **WHC-FIX1** Jeden klin pod koła
- **WHC-FIX2** Dwa kliny pod koła
- **TOWMBRH** Tylna belka mocowana na wysokości ramy
- **C-RO40AG** Zaczep holowniczy Rockinger 400 G-145

- Wyposażenie standardowe
- Wyposażenie opcjonalne

Szczegółowe informacje dotyczące kabin oraz układu napędowego podano w osobnych specyfikacjach.

W celu uzyskania informacji na temat dostępnych opcji i pakietów wyposażenia prosimy o kontakt z lokalnym przedstawicielem Volvo Polska Sp. zo. o., Samochody Ciężarowe który przy użyciu programu Volvo Sales Support (VSS) przygotowuje specyfikacje zgodną z Państwa wymaganiami.

Producent zastrzega sobie prawo do wprowadzenia zmian w konstrukcji i wyposażeniu bez uprzedniego powiadomienia. Niektóre opcje mogą być niedostępne na rynku polskim.

- **TOWF-NO1** Przedni zaczep do holowania
- **TOWF-NO2** Dwa przednie zaczepy do holowania
- **TOWR-ONE** Tylny zaczep holowniczy
- **TREL15** Gniezdo elektryczne przyczepty 15-polowe.
- **TBC-EC** Złącza pneumatyczne przyczepty, zgodne z wymogami EU
- **RUP-FIX2** Stała belka przeciwnajzdowa
- **RFEND-T** Tylne błotniki transportowe

Koła i opony

- **RT-AL** Aluminiowe szczerkowane obręcze kół
- **RT-ALDP** Aluminiowe obręcze kół Dura Bright
- **RT-STEEL** Stalowe obręcze kół
- **SPWT-F** Koło zapasowe oś przednia
- **SWCP-LF** Winda koła zapasowego, przed osią napędową lewa strona
- **SWCP-R** Winda koła zapasowego pod tylnym zwisem
- **SWCP-T** Koło zapasowe mocowane tymczasowo na ramie
- **SWCP-TP** Winda koła zapasowego wraz z kołem zapasowym zamontowane na czas transportu na miejsce.
- **JACK-8T** Podnośnik 8 tonowy
- **GAUGE-TP** Ciśnieniomierz

Elementy układu napędowego

- **CS39A-O** Sprzęgło jednotarczowe 395 mm
- **RET-TPT** Zwalniacz do automatycznej (hydrokinetycznej) skrzyni biegów AL306.
- **TC-HWO** Chłodnica oleju autom. skrzyni biegów
- **1COMP500** Kompresor 500 L/min
- **2COM1080** Kompresor dwucylindrowy 1080 l/min
- **AIRIN-HI** Wlot powietrza wysoki z boku kabiny
- **AIRIN-RL** Wlot powietrza za kabiną poniżej ramy
- **ACL1ST** Jednostopniowy filtr powietrza
- **ACL1ST-S** Dwustopniowy filtr powietrza
- **24AL110B** Alternator 24V, 110 A
- **24AL130B** Alternator 24V, 130 A
- **CCV-C** Zamknięty układ odpowietrzania skrzyni korbowej
- **CCV-OX** Zamkn. ukl. odpow. skrzyni korb. niskie temp
- **EST-AID** Podgrzewacz powietrza dolotowego - Urządzenie wspomagające rozruch silnika przy niskich temperaturach otoczenia (ułatwia odparowywanie paliwa za pomocą podgrzania powietrza w kolektorze dolotowym)
- **PTER-100** Przystawka odbioru mocy PTER-100 (flansza)
- **PTER-DIN** Przystawka odbioru mocy PTER-DIN (złącze pompy)
- **PTER1400** Przystawka odbioru mocy PTER1400 (flansza)
- **PR-HF4S** Przystawka odbioru mocy PR-HF4S
- **PR-HF4SH** Przystawka odbioru mocy PR-HF4SH
- **PR-HF6S** Przystawka odbioru mocy PR-HF6S
- **PR-HP4S** Przystawka odbioru mocy PR-HP4S
- **PR-HP4SH** Przystawka odbioru mocy PR-HP4SH
- **PR-HP6S** Przystawka odbioru mocy PR-HP6S
- **PTR-FH1** Przystawka odbioru mocy PTR-FH1
- **PTR-FH2** Przystawka odbioru mocy PTR-FH2
- **PTR-FH5** Przystawka odbioru mocy PTR-FH5
- **PTR-PH1** Przystawka odbioru mocy PTR-PH1
- **PTR-PH2** Przystawka odbioru mocy PTR-PH2
- **PTR-PH4** Przystawka odbioru mocy PTR-PH4
- **PTR-PK** Przygotowanie do PTO
- **PTR-ZF2** Przystawka odbioru mocy PTR-ZF2
- **PTR-ZF3** Przystawka odbioru mocy PTR-ZF3
- **PTR-ZF4** Przystawka odbioru mocy PTR-ZF4
- **PTR-ZF5** Przystawka odbioru mocy PTR-ZF5
- **PTR-ZF6** Przystawka odbioru mocy PTR-ZF6
- **HPG-F101** Pompa hydrauliczna PARKER F1-101
- **HPG-F41** Pompa hydrauliczna PARKER F1-41

MODELE

Podwozie FL 4x2 Poduszki 14t 8L FL 42 R 814A

- HPG-F51** Pompa hydrauliczna PARKER F1-51
- HPG-F61** Pompa hydrauliczna PARKER F1-61
- HPG-F81** Pompa hydrauliczna PARKER F1-81
- **ETC** Elektroniczne sterowanie przepustnicą. Przycisk w desce rozdzielczej do sterowania prędkością obrotową PTO

Wewnętrzne wyposażenie kabiny

- **TAS-DIG4** Inteligentny Tachograf cyfrowy 1 dniowy zgodny z EC, wersja II
- Automatyczna rejestracja przekroczenia granicy, zgodny z systemami GPS/Galileo /GLONASS
- **TSRS** System rozpoznawania znaków drogowych

Zewnętrzne wyposażenie kabiny

- SUNV-B** Zewnętrzna osłona przeciwsłoneczna, standardowa
- **SUNV-PK** Przygotowanie do zewnętrznej osłony przeciwsłonecznej
- AD-SIDES** Spoilery boczne kabiny wąskie
- BEACON-P** Okablowanie do lamp rotacyjnych
- BEACONA2** 2 pomarańczowe lampy rotacyjne

Dodatkowe elementy podwozia

- FBA-BTF** Zamocowania przednie zabudowy, zabudowa sprężysta
- FBA-BTSF** Zamocowania przednie zabudowy, zabudowa półsprężysta
- RBA-T2** Tylne zamocowania zabudowy, kątowne zamocowanie sztywne.
- TAILPREP** Przygotowanie pod windę

Warianty uzupełniające

- TGW-4G** Bramka komunikacyjna z łącznością 4G/LTE i WLAN
- **WVTA** Homologacja całopojazdowa