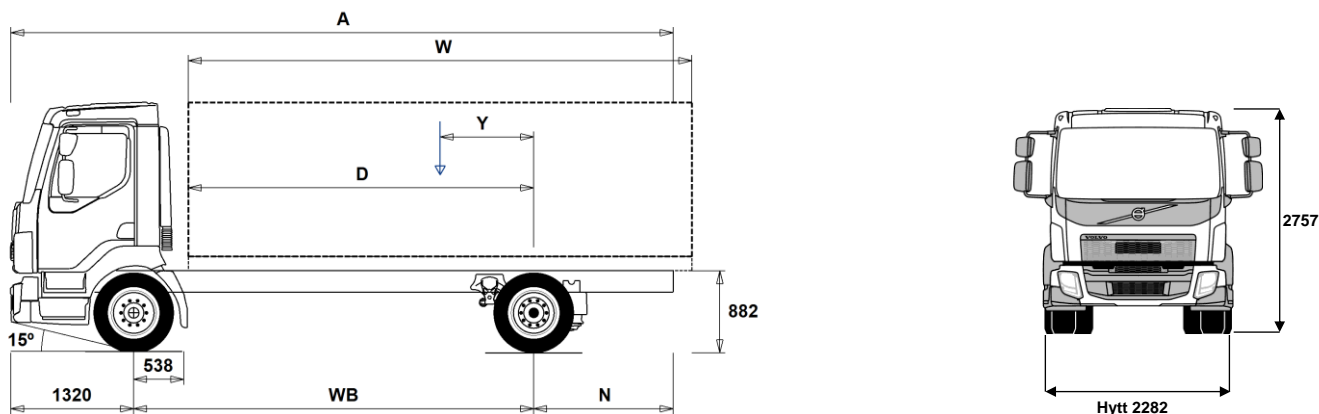


# MODELLUTBUD

FL D8 4x2 jevnlast luftfjæring 14 tonn FL 42 R 814A



## Chassidimensioner [mm]

WB Hjulbas	3500	3800	4100	4400	4700	5000	5300	5600	5900	6200	6500
A Totallängd	6975	7425	7955	8425	8915	9435	9915	10425	10835	11430	11730
D Centrum bakaxel till framkant påbyggnad	2912	3212	3512	3812	4112	4412	4712	5012	5312	5612	5912
N Bakre överhäng (Min.)	1685	1885	2085	2255	2485	2685	2895	3095	3295	3505	3755
N Bakre överhäng (Max.)	2155	2305	2535	2705	2895	3115	3295	3505	3615	3910	3910
Y Lastens tyngdpunkt (Min.)	521	568	617	665	712	759	806	853	896	944	987
Y Lastens tyngdpunkt (Max.)	686	747	811	873	935	997	1059	1121	1179	1243	1300
W Påbyggnadslängd (Min.)	4453	4929	5403	5878	6354	6831	7306	7782	8266	8739	9223
W Påbyggnadslängd (Max.)	4781	5287	5790	6294	6800	7307	7812	8318	8833	9336	9850

## Chassivikter [kg]

Framaxel	3165	3160	3155	3155	3155	3155	3155	3160	3170	3170	3175
Bakaxel	1460	1495	1520	1540	1565	1595	1620	1640	1670	1695	1705
Tjänstevikt	4625	4655	4675	4695	4720	4750	4775	4800	4840	4865	4880
Last (inkl. påbyggnad, förare, bränsle, etc.)	9375	9345	9325	9305	9280	9250	9225	9200	9160	9135	9120

## Vändcirkel [mm]

Vändcirkel mellan trottoarkanter	12400	13300	14200	15100	16000	16900	17800	18700	19600	20500	21400
Vändcirkel mellan väggar	13700	14600	15500	16400	17300	18200	19100	20000	20900	21800	22700

## Tillåtna vikter [kg]

	Tillåtet	Teknisk
Bruttovikt	14000	14000
Bruttovikt, kombination	0	15500
Framaxel	5000	5000
Bakaxel	9440	9500

## Viktiga noteringar

### Chassidimensioner

Hytthöjd: +39 mm för CAB-CRW.  
Centrum framaxel till bakkant hytt: +1258 mm för CAB-CRW, +280 mm för CAB-SSLP.  
D-mått inkluderar ett främre spelrum på 50 mm och för jämnlastbilar också en hjälpram på 120 mm.  
Höjden kan variera ± 20 mm för blad och ± 10 mm för luftfjädring.  
Alla mått gäller för olastat chassi och eventuella löpaxlar nere.

Vikter och dimensioner är baserade på följande däck:  
Däck på framaxeln: 265/70R19.5  
Däck på drivaxeln: 265/70R19.5

Chassivikter inkluderar olja, vatten, AdBlue, 0 liter bränsle och utan förare.  
Tjänstevikt kan variera ± 3%.

Vändcirkelarna är teoretiskt beräknade.

Lagliga vikter kan variera från land till land.

För mer detaljerad information, inklusive vikt för tillvalsutrustning, be din Volvoåterförsäljare att lägga in din specifikation i Volvos viktinformationsprogram (WIS).

Använd inte denna ritning i samband med påbyggnad. Använd Volvos påbyggnadsinstruktioner och chassiritning FL42R814A.

# MODELLUTBUD

FL D8 4x2 jevnlast luftfjæring 14 tonn FL 42 R 814A

## Hovedkomponenter

- **CHH-MED** Medium chassishøyde
- **RAD-A2V** 1 drivende bakaksel, luftfjæring
- **CAB-CRW** Mannskapsførerhus
- **CAB-DAY** Kort førerhus
- **CAB-SSLP** Komfortførerhus
- **EU6SCR** Emisjonsnivå Euro 6 med SCR, partikkelfilter og EGR
- **D8K250** 8-liters Euro 6 dieselmotor 250 hk (184 kW), 950 Nm, SCR, EGR og dieselpartikkelfilter
- **D8K280** 8-liters Euro 6 dieselmotor 280 hk (206 kW), 1050 Nm, SCR, EGR og dieselpartikkelfilter
- **AL306** AL306, 6-trinns automatisk girkasse
- **ATO1056** I-sync, automatisert 6-trinns girkasse
- **ZTO1006** ZTO1106, 6-trinns manuell girkasse, overdrive
- **EBR-CEB** Kompresjonsbrems med mottrykksregulator
- **EBR-EPG** Eksosbrems (EPG). 130 kW ved 2.800 o/min.
- **RSS1132A** Bakaksel RSS1132A med enkelutveksling for maksimalt 11,5 tonns akseltrykk og 32 tonns togvekt

## Pakker

- **DRIVEFL** Kjørepakke FL
- **VISIFL** Siktpakke FL
- **AIRFLOW** Spoilerpakke FL
- **AUDIODAB** Lyd-pakke med DAB-radio, 24V/12V spenningsomformer, antenne, USB og kabler

## Chassis

- **FST-AIR** Luftfjæring foran.
- **FST-PAR** Parabelfjæring foran.
- **FAL5.0** Forakseltrykk 5,0 tonn.
- **FAL5.8** Forakseltrykk 5,8 tonn.
- **RAL9.5** Bakakseltrykk 9,5 tonn.
- **EBS-MED** EBS medumpakke med anti-spinn og bakkestarthjelp.
- **EBS-STD** EBS standardpakke (uten anti-spinn).
- **RST-AIR** Luftfjæring bak.
- **SUSPL-E1** Nivåregulering for luftfjæring med 1 nivågiver, fjernkontroll ved førerstol (kabel)
- **SUSPL-E2** Nivåregulering for luftfjæring med 2 nivågivere, fjernkontroll ved førerstol (kabel)
- **SUSPL-E3** Nivåregulering for luftfjæring med 1 nivågiver, regulering via 3 brytere på dashbordet
- **FST6060** Tykkelse på rammeprofil 6.0 mm liv og 6.0 mm flens
- **FST7070** Tykkelse på rammeprofil 7.0 mm liv og 7.0 mm flens
- **FST8080** Tykkelse på rammeprofil 8.0 mm liv og 8.0 mm flens
- **2BATT170** 2 batterier, kapasitet 170 Ah.
- **ADR2** ADR-utrustning, 2 hovedstrømbrytere.
- **R80P** Plasttank 80 liter høyre side  
Minvolum 80l  
Maxvolum 430l
- **UL-FUEL** Uten tank på venstre side  
Minvolum 80l  
Maxvolum 215l
- **ADTP-L** AdBlue-tank på venstre side
- **ADTP-R** AdBlue-tank på høyre side
- **WHC-FIX1** 1 stk. stoppekloss inkl. holder.
- **WHC-FIX2** 2 stk. stoppeklosser inkl. holder.
- **TOWMBRH** Høyt montert trekkbjelke i senter av ramme
- **C-RO40AG** Trekkobling, Rockinger 400 G-145. Ø=40 mm.
- **TOWF-NO1** Ett slepefeste foran
- **TOWF-NO2** To slepefester foran

■ Standardutrustning

□ Tillvalsutrustning

Før mer detaljerad informasjon om hytt- og drivlinekomponenter, se separata datablad.

Før all mulig tillvalsutrustning og utrustningskombinatorik, kontakta din Volvoåterforsjeller som kan skapa en spesifikasjon som tillgodoser dina krav med hjelp av Volvos seljstødprogram (VSS).

Fabriken förbehåller sig rätten att modifiera konstruktionen och ändra utrustning utan förvarning. Specifikationen kan variera från land till land.

- **TOWR-ONE** Ett slepefeste bak
- **TREL15** 15-polet el-kontakt for tilhenger
- **TBC-EC** EU bremsetilkobling for tilhenger
- **RUP-FIX2** Fast EU-godkjent underkjøringsbeskyttelse bak i aluminium
- **RFEND-T** Baksjærmer, transportmontert
- **2024GSR** GSR - Sikkerhetspakke - 2024

## Dekk og felger

- **RT-AL** Børstede aluminiumfelger med standard hull på alle aksler
- **RT-ALDP** Dura Bright aluminiumfelger med standard hull på alle aksler
- **RT-STEEL** Stålfelger på alle aksler
- **SPWT-F** Reservehjul lik forhjul
- **SWCP-LF** Reservehjulsholder i venstre side, foran bakaksel.
- **SWCP-R** Reservehjulsholder montert under chassisrammen, bak bakaksel.
- **SWCP-T** Reservehjulsholder for midlertidig transport
- **SWCP-TP** Reservehjulsholder transportmontert på chassisrammen.
- **JACK-8T** Jekk, kapasitet 8 tonn
- **GAUGE-TP** Dekktrykkmåler

## Drivlinje utstyr

- **CS39A-O** Kobling, enkellamel, 395 mm
- **RET-TPT** Retarder til automatgirkasse.
- **TC-HWO** Oljekjølør for hydraulisk girkasse, vann/olje
- **1COMP500** 1-sylindret luftkompressor, kapasitet 500 l/min.
- **2COM1080** 2-sylindret luftkompressor, kapasitet 1080 l/min.
- **AIRIN-HI** Høyt luftinntak bak førerhus på høyre side
- **AIRIN-RL** Chassismontert luftinntak bak førerhus på høyre side
- **ACL1ST** Luftfilter med ett element
- **ACL1ST-S** Luftfilter med ett primærfilter pluss sekundærfilter (sikkerhetsfilter)
- **24AL110B** Generator 110 Ampere
- **24AL130B** Generator 130 Ampere
- **CCV-C** Lukket veivhusventilasjon.
- **CCV-OX** Åpen veivhusventilasjon for kaldt klima
- **EST-AID** Elektrisk glødeelement
- **PTER-100** Motorkraftuttak bakmontert med flens DIN7646.
- **PTER-DIN** Motorkraftuttak direktmontert pumpe DIN5462 (hun-part).
- **PTER1400** Motorkraftuttak bakmontert med flens SAE1410 / ISO 7647.
- **PR-HF4S** Kraftuttak, automatgirkasse, maks. moment 400 Nm, sidemontert, flens.
- **PR-HF4SH** Kraftuttak, automatgirkasse, maks. moment 400 Nm, sidemontert, flens, høyhastighets.
- **PR-HF6S** Kraftuttak, automatgirkasse, maks. moment 600 Nm, sidemontert, flens.
- **PR-HP4S** Kraftuttak, automatgirkasse, maks. moment 400 Nm, sidemontert, for hydraulikkpumpe.
- **PR-HP4SH** Kraftuttak, automatgirkasse, maks. moment 400 Nm, sidemontert, for hydraulikkpumpe, høyhastighets.
- **PR-HP6S** Kraftuttak, automatgirkasse, maks. moment 600 Nm, sideplassert, for hydraulikkpumpe.
- **PTR-FH1** Kraftuttak, maks. moment 800 Nm, bakmontert, S81 DIN-flens.
- **PTR-FH2** Kraftuttak, maks. moment 800 Nm, bakmontert, S81 DIN-flenskobling.
- **PTR-FH5** Kraftuttak, maks. moment 450 Nm, bakmontert, S88 DIN-flens.
- **PTR-PH1** Kraftuttak, maks. moment 800 Nm, bakmontert, S81 DIN-pumpekobling.
- **PTR-PH2** Kraftuttak, maks. moment 430 Nm, bakmontert, S84 DIN-pumpekobling.
- **PTR-PH4** Kraftuttak, maks. moment 450 Nm, bakmontert, S88 DIN-pumpekobling.
- **PTR-PK** Forberedt for kraftuttak.
- **PTR-ZF2** Kraftuttak, maks. moment 410 Nm, bakmontert, DIN-flens.

# MODELLUTBUD

FL D8 4x2 jevnlast luftfjæring 14 tonn FL 42 R 814A

- PTR-ZF3** Kraftuttak, maks. moment 410 Nm, bakmontert, for DIN-pumpekobling.
- PTR-ZF4** Kraftuttak, maks. moment 320 Nm, bakmontert, DIN-flens.
- PTR-ZF5** Kraftuttak, maks. moment 320 Nm, bakmontert, DIN-pumpekobling.
- PTR-ZF6** Kraftuttak, maks. moment 270 Nm, bakmontert, DIN-flens.
- HPG-F101** Hydraulikkpumpe Parker F1-101, singel, girkassemontert
- HPG-F41** Hydraulikkpumpe Parker F1-41, singel, girkassemontert
- HPG-F51** Hydraulikkpumpe Parker F1-51, singel, girkassemontert
- HPG-F61** Hydraulikkpumpe Parker F1-61, singel, girkassemontert
- HPG-F81** Hydraulikkpumpe Parker F1-81, singel, girkassemontert
- ETC** Elektronisk turtallsregulering

## Førerhus innvendig

- **TAS-DIG4**

## Førerhus utvendig

- SUNV-B** Utvendig solskjerm
- **SUNV-PK** Forberedt for utvendig solskjerm
- AD-SIDES** Sidespoilere bak førerhus
- BEACON-P** Forberedt for varsellamper på førerhustak med bryter
- BEACONA2** 2 roterende orange varsellamper på førerhustak

## Forberedelse påbygg

- FBA-BTF** Fremre fleksible påbyggfester
- FBA-BTSF** Fremre semi-fleksible påbyggfester
- RBA-T2** Bakre påbyggfester (delte)
- TAILPREP** Forberedt for bakløyter.

## Leveringsservice

- TGW-4G** Gateway for telematikk med 4G
- **WVTA** Godkjent komplett typegodkjenning