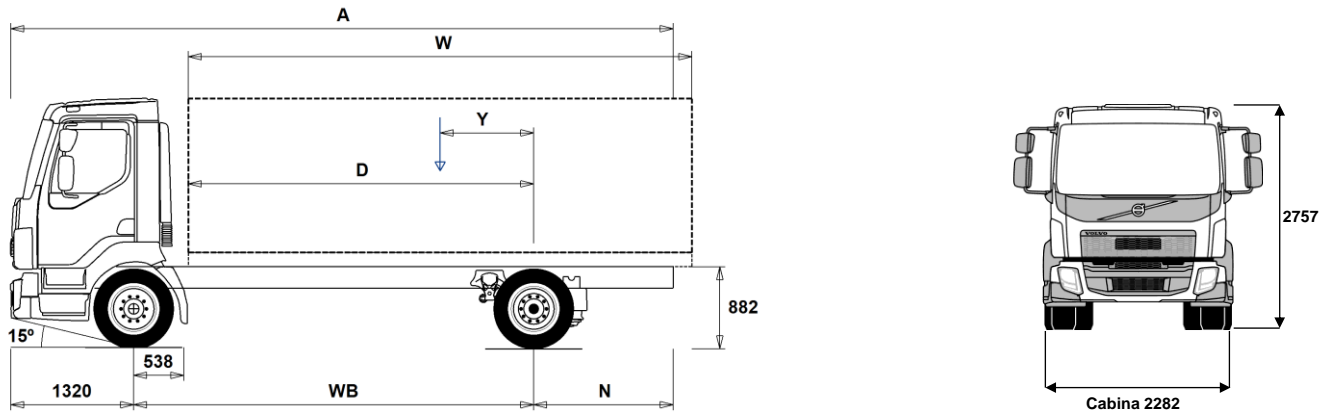


# GAMMA MODELLI

FL 814 Carro SPP FL 42 R 814A



## Dimensioni autotelaio: [mm]

WB Passo		3500	3800	4100	4400	4700	5000	5300	5600	5900	6200	6500
A	Lunghezza autotelaio	6975	7425	7955	8425	8915	9435	9915	10425	10835	11430	11730
D	Dal centro asse posteriore a inizio allestimento	2912	3212	3512	3812	4112	4412	4712	5012	5312	5612	5912
N	Sbalzo posteriore telaio (Min.)	1685	1885	2085	2255	2485	2685	2895	3095	3295	3505	3755
N	Sbalzo posteriore telaio (Max.)	2155	2305	2535	2705	2895	3115	3295	3505	3615	3910	3910
Y	Posizione baricentro del carico utile (Min.)	514	560	608	656	702	748	794	841	883	931	973
Y	Posizione baricentro del carico utile (Max.)	676	737	799	861	922	983	1044	1105	1163	1225	1282
W	Lunghezza allestimento (Min.)	4472	4950	5425	5902	6381	6858	7336	7813	8299	8773	9259
W	Lunghezza allestimento (Max.)	4796	5303	5807	6312	6820	7328	7835	8342	8852	9332	9812

## Tara autotelaio [kg]

Asse ant.	3165	3165	3160	3155	3155	3160	3160	3160	3170	3170	3175
Assi post.	1335	1370	1395	1415	1440	1470	1495	1515	1545	1570	1580
Tara	4500	4535	4555	4570	4595	4630	4655	4675	4715	4740	4755
Carico Utile (compreso allestimento, autista, pieno gasolio, etc.)	9500	9465	9445	9430	9405	9370	9345	9325	9285	9260	9245

## Diametro minimo di volta [mm]

Diametro di volta tra marciapiedi	12400	13300	14200	15100	16000	16900	17800	18700	19600	20500	21400
Diametro di volta tra muri	13700	14600	15500	16400	17300	18200	19100	20000	20900	21800	22700

## Carichi ammissibili [kg]

	Legale	Tecnico
Mtt	14000	14000
Mtc	15500	15500
Asse ant.	5000	5000
Assi post.	9440	9500

## Note importanti

### Dimensioni autotelaio:

Altezza cabina: +39 mm per CAB-CRW.

Distanza dal centro primo asse a dietro cabina: +1302 mm per CAB-CRW, +294 mm per CAB-SSLP.

D-per i carri la misura include uno spazio dietro cabina di 50 mm ed un'altezza di controtelaio di 120 mm.

Le altezze possono variare  $\pm 20$  mm per i veicoli con sospensioni meccaniche e  $\pm 10$  mm per veicoli con sospensioni pneumatiche.

Tutte le dimensioni si riferiscono a veicolo scarico e con tutti gli assi a terra.

Sezione longheroni telaio utilizzata: CHH-MED.

Cambiamento di altezza riferito al telaio CHH-HIGH: +78 mm.

Pesi e dimensioni compatibili con i seguenti pneumatici:

Pneumatici asse anteriore: 265/70R19.5

Pneumatici asse motore: 265/70R19.5

I pesi indicati si riferiscono al veicolo in ordine di marcia incluso tutti i fluidi operativi, AdBlue, 0 litri di gasolio e senza autista. Tara ha una tolleranza  $\pm 3\%$ .

Diametri di volta calcolati a livello teorico.

I pesi legali sono diversi da Paese a Paese.

Per ulteriori dettagli in merito ai pesi dei componenti contattare le persone di riferimento c/o l'importatore per poter entrare nel sistema di calcolo dei pesi (WIS).

Non utilizzare il disegno della presente scheda per progettare la sovrastruttura; per tale scopo consultare il disegno costruttivo FL42R814A contenuto nel manuale specifico 'ISTRUZIONI PER LA SOVRASTRUTTURA'.

# GAMMA MODELLI

FL 814 Carro SPP FL 42 R 814A

## Componenti Principali

- **CHH-MED** Altezza telaio media, circa 900mm
- **RAD-A2V** Sospensione posteriore pneumatica
- **CAB-CRW** Cabina doppia
- **CAB-DAY** Cabina Corta
- **CAB-SSLP** Cabina letto compatta
- **EU6SCR** Livello sonoro Euro6
- **D8K250** Motore D8K - 250 Cv
- **D8K280** Motore D8K - 280 Cv
- **AL306** Cambio automatico Allison 6 marce 1250Nm
- **ATO1056** Cambio automatizzato 6 marce
- **ZTO1006** Cambio meccanico ZF 6 marce overdrive, 1050 Nm
- **EBR-CEB** Freno sullo scarico e a compressione
- **EBR-EPG** EPG-Freno motore a gas di scarico
- **RSS1125A** Ponte posteriore singola riduzione 11t, Complessivo veicolo 25t
- **RSS1132A** Ponte posteriore singola riduzione 11t, Complessivo veicolo 32t

## Pacchetti varianti

- **DRIVEFL** Pacchetto guida FL
- **VISIFL** Pacchetto visibilità FL
- **AIRFLOW** Pacchetto Spoiler
- **AUDIODAB**
- **AUDIOPD**

## Telaio

- **FST-AIR** Sospensioni pneumatiche anteriori
- **FST-PAR** Sospensioni paraboliche
- **FAL5.0** Asse anteriore da 5.0t
- **FAL5.8** Asse anteriore da 5.8t
- **RAL9.5** Portata asse posteriore 9.5t
- **EBS-MED** EBS-pacchetto dotazione media
- **EBS-STD** EBS- pacchetto dotazione standard
- **RST-AIR** Sospensioni posteriori pneumatiche
- **SUSPL-E1** Controllo livello sospensione remoto (1 sensore)
- **SUSPL-E2** Controllo livello sospensione remoto (2 sensori)
- **SUSPL-E3** Controllo livello sospensione dal cruscotto (1 sensor e comando)
- **FST6060** Spessore telaio 6 mm
- **FST7070** Spessore telaio 7 mm
- **FST8080** Spessore telaio 8 mm
- **2BATT170** Due batterie 170Ah
- **ADR2** ADR2
- **R215P** Serbatoio carburante dx 215 l (plastica)  
Capacità min serb. carburante 80l  
Capacità max serb. carburante 430l
- **UL-FUEL** Senza serbatoio carburante lato sinistro  
Capacità min serb. carburante 80l  
Capacità max serb. carburante 215l
- **ADTP-L** Serbatoio AdBlue sul lato sinistro
- **ADTP-R** Serbatoio AdBlue sul lato destro
- **WHC-FIX1** 1 cuneo di stazionamento
- **WHC-FIX2** 2 cunei di stazionamento
- **TOWMBRH** Traversa di traino montata posizione alta
- **C-RO40AG** Gancio Rockinger 400
- **TOWF-NO1** Un dispositivo di traino anteriore
- **TOWF-NO2** Due dispositivi di traino anteriore
- **TREL15** Connessioni elettriche 15 poli per ADR

- **TBC-EC** Conness. freni rimorchio EC - tipo Bosch
- **RUP-FIX2** Barra paraincastro posteriore fissa
- **RFEND-T** Parafanghi poster.smontati per trasporto

## Cerchi e Pneumatici

- **RT-AL** Cerchi in lega spazzolato
- **RT-ALDP** Cerchi in lega Dura-Bright
- **RT-STEEL** Cerchi in acciaio
- **SPWT-F** Ruota scorta con pneumatico anteriore
- **SWCP-LF** Supporto ruota di scorta sx davanti asse posteriore
- **SWCP-T** Supp.ruota scorta provvisorio(trasporto)
- **SWCP-TP** Ruota scorta sopra telaio con supporto
- **JACK-8T** Crick capacità 8t
- **GAUGE-TP** Manometro pressione pneumatici

## Catena Cinematica

- **CS39A-O** Disco frizione singolo 395 mm
- **RET-TPT** Retarder per cambio Powertronic
- **TC-HWO** Scambiatore calore acqua/olio per cambio automatico
- **1COMP500** Compressore d'aria bicilindrico da 500 litri/minuto
- **2COM1080** Compressore d'aria bicilindrico da 1080 litri/minuto
- **AIRIN-HI** Presa d'aria alta
- **AIRIN-RL** Presa d'aria ribassata sotto telaio
- **ACL1ST** Presa d'aria con filtro stadio primario
- **ACL1ST-S** Presa d'aria con filtro primario e secondario
- **24AL110B** Alternatore da 110 Ampere
- **24AL130B** Alternatore da 130 Ampere
- **CCV-C** Ventilazione monoblocco chiusa
- **CCV-OX** Ventilazione monoblocco aperta estesa
- **EST-AID** Preriscaldatore avviamento motore
- **PTER-100** Presa di forza con flangia, DIN 7646
- **PTER-DIN** Presa di forza con attacco DIN
- **PTER1400** Presa di forza con flangia SAE 1400
- **PR-HF4S** PTO cambio, Hydrocar 400 Nm montaggio laterale flangia
- **PR-HF4SH** PTO cambio, Hydrocar 400 Nm montaggio laterale flangia
- **PR-HF6S** PTO cambio, Hydrocar 600 Nm montaggio laterale flangia
- **PR-HF4S** PTO cambio, Hydrocar 400 Nm montaggio laterale
- **PR-HP4SH** PTO cambio, Hydrocar 400 Nm montaggio laterale
- **PR-HP6S** PTO cambio, Hydrocar 600 Nm montaggio laterale
- **PTR-FH1** PTO cambio, Hydrocar S81 flangia DIN
- **PTR-FH2** PTO cambio, Hydrocar S84 flangia DIN
- **PTR-FH5** PTO cambio, Hydrocar S88 flangia DIN
- **PTR-PH1** PTO cambio, Hydrocar S81 attacco pompa
- **PTR-PH2** PTO cambio, Hydrocar S84 attacco pompa
- **PTR-PH4** PTO cambio, Hydrocar S88 attacco pompa
- **PTR-PK** PTO cambio, kit preparazione elettrico/aria
- **PTR-ZF2** PTO cambio ZF 109 flangia DIN
- **PTR-ZF3** PTO cambio ZF 109 attacco pompa
- **PTR-ZF4** PTO cambio ZF NL10 flangia DIN
- **PTR-ZF5** PTO cambio ZF NL10 attacco pompa
- **PTR-ZF6** PTO cambio ZF NL10 270 Nm flangia DIN
- **HPG-F101** Pompa F1-101
- **HPG-F41** Pompa F1-41
- **HPG-F51** Pompa F1-51
- **HPG-F61** Pompa F1-61
- **HPG-F81** Pompa F1-81
- **ETC** Controllo elettronico acceleratore

## Esterni Cabina

- **SUNV-B** Aletta parasole esterna
- **SUNV-PK** Preparazione aletta parasole esterna
- **AD-SIDES** Spoiler laterali cabina - tipo stretto.
- **BEACON-P** Predisposizione lampeggianti sul tetto
- **BEACONA2** Due lampeggianti gialli rotanti

■ Equipaggiamento standard □ Optional

Fare riferimento alle specifiche pubblicazioni per ulteriori informazioni sulla cabina e sulla catena cinematica.

Per qualsiasi possibilità di combinazione delle specifiche costruttive del veicolo fare riferimento al proprio responsabile del (VSS).

VOLVO si riserva il diritto di cambiamenti delle specifiche di costruzione senza obbligo di preavviso.  
Le specifiche costruttive possono variare da Paese a Paese.

# GAMMA MODELLI

FL 814 Carro SPP FL 42 R 814A

---

## Sovrastruttura

- FBA-BTF** Attacchi allestimento anteriori di tipo flessibile
- FBA-BTSF** Attacchi allestimento anteriori di tipo semiflessibile
- RBA-T2** Attacchi allestimento posteriori
- TAILPREP** Kit predisposizione montaggio sponda montacarichi

## Servizi di consegna

- TGW-4G**
- WVTA** Conformità Europea