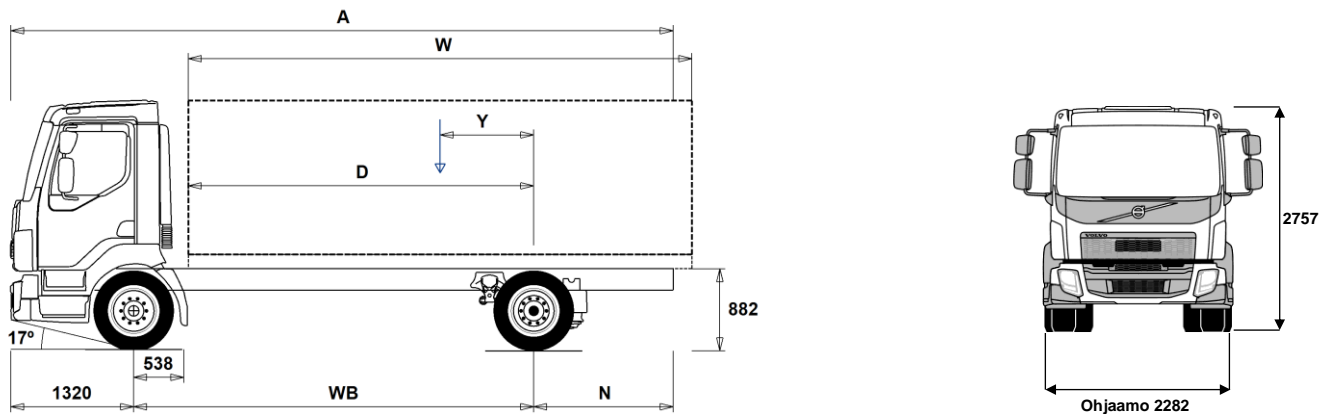


# MALLISTO

FL 4x2R 14ton 8L ilmajousitus FL 42 R 814A



## Alustan mitat [mm]

WB Akseliväli	3500	3800	4100	4400	4700	5000	5300	5600	5900	6200	6500
A Alustan kokonaispituus	6975	7425	7955	8425	8915	9435	9915	10425	10835	11430	11730
D Taka-akselin keskeltä kuormakorin etureunaan	2912	3212	3512	3812	4112	4412	4712	5012	5312	5612	5912
N Takaylitys ROH (Min.)	1685	1885	2085	2255	2485	2685	2895	3095	3295	3505	3755
N Takaylitys ROH (Max.)	2155	2305	2535	2705	2895	3115	3295	3505	3615	3910	3910
Y Kuorman painopiste (Min.)	498	543	590	636	680	725	770	815	855	901	942
Y Kuorman painopiste (Max.)	685	746	810	872	934	995	1058	1119	1177	1241	1299
W Kuormakorin pituus (Min.)	4454	4931	5405	5880	6357	6834	7309	7785	8269	8742	9227
W Kuormakorin pituus (Max.)	4828	5338	5845	6353	6863	7374	7884	8372	8852	9332	9812

## Alustan massa [kg]

Etuakseli	3165	3165	3160	3155	3155	3160	3160	3160	3175	3170	3180
Taka-akseli	1460	1495	1520	1540	1565	1595	1620	1640	1670	1695	1705
Alustan paino	4625	4660	4680	4695	4720	4755	4780	4800	4845	4865	4885
Kantavuus (sisältää päälrakenteen, polttoaineen, kuljettajan jne)	9375	9340	9320	9305	9280	9245	9220	9200	9155	9135	9115

## Kääntöympyrä [mm]

Kääntöympyrän halkaisija,renkaasta	12400	13300	14200	15100	16000	16900	17800	18700	19600	20500	21400
Kääntöympyrän halkaisija,puskurista	13700	14600	15500	16400	17300	18200	19100	20000	20900	21800	22700

## Sallitut massa [kg]

Ajoneuvon kokonaismassa	14000
Yhdistelmän kokonaismassa	15500
Etuakseli	5000
Taka-akseli	9500

## Tekninen

14000
15500
5000
9500

## Tärkeät huomautukset

### Alustan mitat

Ohjaamon korkeus: +39 mm lisää CAB-CRW.  
Mitta etuakselista ohjaamon takaseinään: +1302 mm lisää CAB-CRW, +294 mm lisää CAB-SSLP.  
D-mitta sisältäen etuvälin 50 mm ja tasakuorma-autolle lisää apurunko 120 mm.  
Korkeus voi vaihdella ± 20 mm lehtijousille ja ± 10 mm ilmajousitetulle.  
Kaikki mitat ovat kuormaamattomalle alustalle ja teliakselit alhaalla.

Massat ja mitat perustuvat seuraaviin renkaisiin:  
Etuakselin renkaat: 265/70R19.5  
Vetoakselin renkaat: 265/70R19.5

Alustan massoihin sisältyy öljyt, vesi, AdBlue, polttoainemäärä 0 litroissa ja ilman kuljettajaa. Alustan paino voi vaihdella ± 3%.

Kääntösäteet on teoreettisesti laskettu.

Lakisääteiset massat voivat vaihdella maakohtaisesti.

Tarkempia painotietoja varten käytetään WIS ohjelmaa lähimmän piirimyymälän luona.

Älä käytä tätä piirustusta kuormakorin mitoittamiseen, vaan Volvon korirakenteen ohjetta ja alustapiirustusta FL42R814A.

## MALLISTO

FL 4x2R 14ton 8L ilmajousitus FL 42 R 814A

## Peruskomponentit

- **CHH-MED** Alustan korkeus, medium
- **RAD-A2V** Jousitus takana, ilma
- **CAB-CRW** Miehistöohjaamo
- **CAB-DAY** Päiväohjaamo
- **CAB-SSLP** Lepo-ohjaamo
- **EU6SCR** Moottorin päästötasoa, Euro 6, SCR+DPF+EGR
- **D8K250** Moottori, 8 litraa 250hp EU6
- **D8K280** Moottori, 8 litraa 280hp EU6
- **AL306** Automaattivaihteisto, 6-vaihdetta, (Allison 3000srj)
- **ATO1056** I-sync vaihteisto, 6-vaihdetta, ylivaihde (ZF)
- **ZTO1006** Manuaalivaihteisto, 6-vaihdetta, ylivaihde (ZF)
- **EBR-CEB** Moottorijarru, puristus- ja pakokaasujarru
- **EBR-EPG** Moottorijarru, Pakokaasupaineensäädin EPG, tuottaa 130 kW kun 2800 rpm
- **RSS1132A** Taka-akseli, akselivälitys, 11t, GCW 32.5t

## Paketit

- **DRIVEFL** FL ajopaketti
- **VISIFL** FL näkyvyyspaketti
- **AIRFLOW** FL ilmajousojainpaketti
- **AUDIODAB** Audiopaketti DAB radiolla

## Alusta

- **FST-AIR** Etujousitus, ilmajousi
- **FST-PAR** Etujousitus, parabelijousi, normaali
- **FAL5.0** Etuakselimassa 5.0 tonnia
- **FAL5.8** Etuakselimassa 5.8 tonnia
- **RAL9.5** Taka-akselistomassa, 9.5 tonnia
- **EBS-MED** EBS jarruohjelmisto, laajennettu ohjelma
- **EBS-STD** EBS jarruohjelmisto, perusohjelma
- **RST-AIR** Taka-akseli, ilmajousitettu
- **SUSPL-E1** Ilmajousituksen hallintarasia, 1 tasoanturi taka-akselilla.
- **SUSPL-E2** Ilmajousituksen hallintarasia, 2 tasoanturia taka-akselilla
- **SUSPL-E3** Ilmajousituksen säätö kojetaulussa, yhdellä tasoanturilla taka-akselilla.
- **FST6060** Runkopalkkien ainevahvuus, 6mm pysty/6mm vaaka
- **FST7070** Runkopalkkien ainevahvuus, 7mm pysty/7mm vaaka
- **FST8080** Runkopalkkien ainevahvuus, 8mm pysty/8mm vaaka
- **2BATT170** Akut 2x170 Ah
- **ADR2** ADR perusvarustus 2 katkaisijaa
- **R80P** Polttoainesäiliö oikealla 80 l, muovi  
Min tilavuus 80l  
Max tilavuus 430l
- **UL-FUEL** Ilman Pa-säiliötä vasemmalla puolella  
Min tilavuus 80l  
Max tilavuus 215l
- **ADTP-L** AdBlue-säiliön sijainti - vasen
- **ADTP-R** AdBlue-säiliön sijainti - oikea
- **WHC-FIX1** Yksi kiinteä pyöräkiila
- **WHC-FIX2** Kaksi kiinteää pyöräkiilaa
- **TOWMBRH** Vetopalkki, korkea asennus rungon välissä
- **TOWF-NO1** Hinauspiste edessä, yksi kpl
- **TOWF-NO2** Hinauspisteet edessä, kaksi kpl.
- **TOWR-ONE** Yksi vetopiste takana
- **TREL15** Perävaunun sähköliitännät 15 napaa
- **TBC-EC** Perävaunun EU paineilmaletitimet (kourat)
- **RUP-FIX2** Alleajosuja takana kiinteä
- **RFEND-T** Takalokasuoja, kuljetusasennus pakollinen pelkälle alustalle Manner-Euroopassa jos autoa ei ole varustettu lokasuojilla (RFEND-B)
- **2024GSR**

## Vanteet ja renkaat

- **RT-AL** Alumiinivanne, harjattu, vakiorei'itys, (pitkät pultit)
- **RT-ALDP** Alumiinivanne, Dura-Bright, vakiorei'itys, (pitkät pultit)
- **RT-STEEL** Teräsvanteet kaikilla akseleilla
- **SPWT-F** Varapyörän rengaskuvio sama kuin etuakselilla
- **SWCP-LF** Varapyörätelineen sijainti: vetoakselin etupuolella, vasen
- **SWCP-R** Varapyörätelineen sijainti: vetoakselin takapuolella
- **SWCP-T** Varapyörän sijainti: rungon päällä
- **SWCP-TP** Varapyörän kuljetusasennus rungon päällä
- **JACK-8T** Tunkki, 8 tonnia
- **GAUGE-TP** Rengaspainemittari

## Voimasiirtolinja

- **CS39A-O** Yksilevykytkin, 395 mm
- **RET-TPT** Hidastin automaattivaihteistolle
- **TC-HWO** Öljyn jäähdyttävä, automaattivaihteisto
- **1COMP500** Paineilmakompressori, 500L/min
- **2COM1080** Paineilmakompressori, 1080L/min
- **AIRIN-HI** Moottorin ilmanotto korkea, ohjaamon takaseinässä oikealla puolella
- **AIRIN-RL** Ilmanotto, runkoon asennettuna ohjaamon takana oikealla puolella.
- **ACL1ST** Ilmansuodatin yhdellä panoksella
- **ACL1ST-S** Moottorin ilmansuodatin, 2 suodatinpanosta
- **24AL110B** Laturi, 110 Ampeeria
- **24AL130B** Laturi, 130 Ampeeria
- **CCV-C** Kampikammion tuuletus, suljettu
- **CCV-OX** Kampikammion tuuletus, osittain avoin
- **EST-AID** Kylmäkäynnistin, imuilman esilämmitys
- **PTER-100** Voimanotto, moottori. DIN100/ISO7646 laippa
- **PTER-DIN** Moottorivoimanotto takana, suora pumppuasennus, DIN5462 (naaras).
- **PTER1400** Voimanotto, moottori. SAE1410/ISO7647 laippa
- **PR-HF4S** Rear PTO Gearb.Hyd flange 400Nm side mtd
- **PR-HF4SH** R PTO GbHyd flange 400Nm side mtd hi sp
- **PR-HF6S** Rear PTO Gearb.Hyd flange 600Nm side mtd
- **PR-HP4S** Rear PTO Gb Hy prep f pump 400Nm sid mtd
- **PR-HP4SH** R PTO Gb Hyd prep pump 400Nm side mtd hs
- **PR-HP6S** Rear PTO Gb Hy prep f pump 600Nm sid mtd
- **PTR-FH1** Voimanotto vaihteistoon S81, laippa asennus.
- **PTR-FH2** Voimanotto vaihteistoon Hydrocar S84, laippa asennus.
- **PTR-FH5** Voimanotto vaihteistoon Hydrocar S88 laippa asennus.
- **PTR-PH1** Voimanotto vaihteistoon Hydrocar S81, pumppu asennus. (ei pumppua mukana)
- **PTR-PH2** Voimanotto vaihteistoon Hydrocar S84, pumppu asennus. (ei pumppua mukana)
- **PTR-PH4** Voimanotto vaihteistoon Hydrocar S88 pumppu asennus. (ei pumppua mukana)
- **PTR-PK** Vaihteistovoimanoton valmiusarja, sähkö ja solenoidi.
- **PTR-ZF2** Taka voimanotto vaihteistoon, laippa asennus
- **PTR-ZF3** Taka voimanotto vaihteistoon, DIN suora pumppu asennus (ei pumppua mukana)
- **PTR-ZF4** Taka voimanotto vaihteistoon 320 Nm, laippa asennus
- **PTR-ZF5** Taka voimanotto vaihteistoon 320 Nm, suora pumppu asennus. (ei pumppua mukana)
- **PTR-ZF6** Taka voimanotto vaihteistoon 270 Nm, laippa asennus
- **HPG-F101** Hydraulipumppu F1-101, kiinteä tuottoinen, vaihteistoasennettu
- **HPG-F41** Hydraulipumppu F1-41, kiinteä tuottoinen, vaihteistoasennettu
- **HPG-F51** Hydraulipumppu F1-51, kiinteä tuottoinen, vaihteistoasennettu
- **HPG-F61** Hydraulipumppu F1-61, kiinteä tuottoinen, vaihteistoasennettu

■ Vakio varuste

□ Valinnais varuste

Jos haluat tarkempaa tietoa Volvon voimansiirto linjasta katso erillistä esitettä.

Jos haluatte lisää tietoa ottakaa yhteyttä lähimpään Volvo jälleenmyyjään (VSS).

Tehdas ja maahantuojat varaa oikeuden muuttaa rakennetta ja varustelua ilman aikaisempaa ilmoitusta. varustelu on maakohtainen.  
The specification can vary from country to country.

# MALLISTO

FL 4x2R 14ton 8L ilmajousitus FL 42 R 814A

---

- HPG-F81** Hydraulipumppu F1-81, kiinteä tuottoinen, vaihteistoasennettu
- ETC** Sähköinen kierrosluvun säädin kojelaudan painikkeilla PTO nopeussäätöä varten

## Ohjaamón sisustus

- TAS-DIG4** Ajopiirturi, digitaalinen GEN2 älykäs digipiirturi

## Ohjaamon varustus, ulkopuolinen

- SUNV-B** Aurinkolippa, perus
- SUNV-PK** Aurinkolippa, valmiussarja - ei lippaa
- AD-SIDES** Ilmanohjaimet ohjaamon sivuilla, lyhyt versio.
- BEACON-P** Varoitus majakakoiden johtovalmius, 2kpl
- BEACONA2** 2 keltaista varoitus majakkaa, katto asennettu

## Päällirakenne valmius

- FBA-BTF** Kuormakorin etukiinnikkeet, joustavat kuormatilat, alaosat asennettuna
- FBA-BTSF** Kuormakorin etukiinnikkeet, puolijoustavat kuormatilat, alaosat asennettuna
- RBA-T2** Kuormakorin takakiinnikkeet apurungolle
- TAILPREP** Takalaitanostimen valmiuspaketti

## Delivery Services

- TGW-4G** Telematiikkayksikkö 4G
- WVTA** Ajoneuvon EY-tyyppihyväksyntä (WVTA)