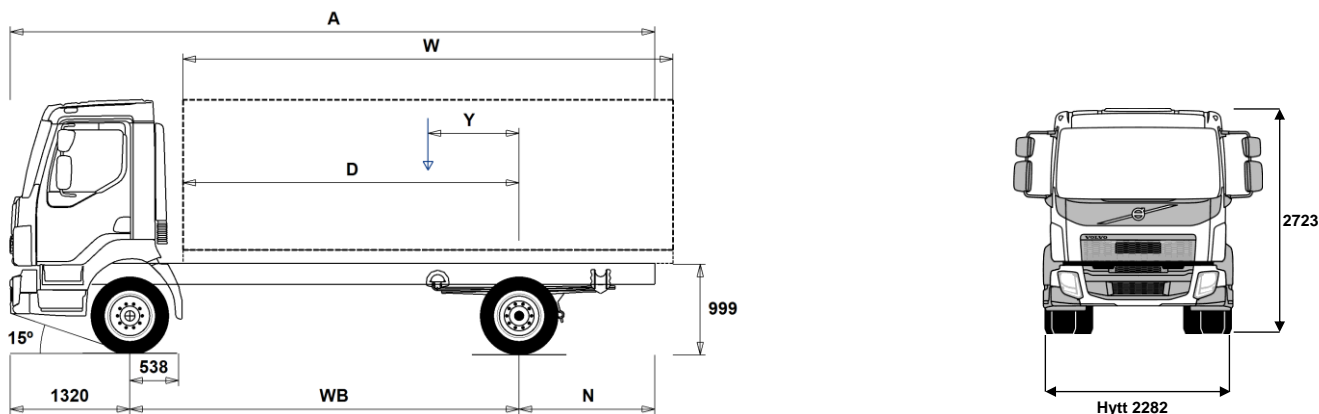


# MODELLUTBUD

FL D8 4x2 jevnlast bladfjäring 12 tonn FL 42 R 812L



## Chassidimensioner [mm]

WB Hjulbas	3250	3500	3800	4100	4400	4700	5000	5300	5600	5900	6200	6500
A Totallängd	6545	6975	7425	7955	8425	8915	9435	9915	10425	10835	11430	11730
D Centrum bakaxel till framkant påbyggnad	2662	2912	3212	3512	3812	4112	4412	4712	5012	5312	5612	5912
N Bakre överhäng (Min.)	1515	1685	1615	1515	1615	1615	1615	1615	1615	1615	1615	1615
N Bakre överhäng (Max.)	1975	2155	2305	2535	2705	2895	3115	3295	3505	3615	3910	3910
Y Lastens tyngdpunkt (Min.)	166	179	193	211	227	241	257	267	282	291	308	310
Y Lastens tyngdpunkt (Max.)	600	648	705	764	822	879	937	992	1050	1103	1163	1211
W Påbyggnadslängd (Min.)	4124	4528	5015	5495	5980	6467	6950	7440	7924	8417	8898	9402
W Påbyggnadslängd (Max.)	4937	5362	5872	6382	6892	7402	7912	8422	8932	9442	9757	10013

## Chassivikter [kg]

Framaxel	3120	3120	3125	3120	3120	3125	3125	3130	3135	3140	3140	3155
Bakaxel	1400	1425	1450	1475	1490	1510	1530	1560	1575	1590	1610	1630
Tjänstevikt	4520	4545	4575	4595	4610	4635	4655	4690	4710	4730	4750	4785
Last (inkl. påbyggnad, förare, bränsle, etc.)	7480	7455	7425	7405	7390	7365	7345	7310	7290	7270	7250	7215

## Vändcirkel [mm]

Vändcirkel mellan trottoarkanter	11600	12400	13300	14200	15100	16000	16900	17800	18700	19600	20500	21400
Vändcirkel mellan väggar	12900	13700	14600	15500	16400	17300	18200	19100	20000	20900	21800	22700

## Tillåtna vikter [kg]

	Tillåtet	Teknisk
Bruttovikt	12000	12000
Bruttovikt, kombination	0	15500
Framaxel	4500	4500
Bakaxel	8500	8500

## Viktiga noteringar

### Chassidimensioner

Hytthöjd: +39 mm för CAB-CRW.

Centrum framaxel till bakkant hytt: +1258 mm för CAB-CRW, +280 mm för CAB-SSLP.

D-mått inkluderar ett främre spelrum på 50 mm och för jämnlastbilar också en hjälpram på 120 mm.

Höjden kan variera ± 20 mm för blad och ± 10 mm för luftfjädring.

Alla mått gäller för olastat chassi och eventuella löpaxlar nere. Chassihöjd som använts: CHH-MED.

Vikter och dimensioner är baserade på följande däck:

Däck på framaxeln: 265/70R19.5

Däck på drivaxeln: 265/70R19.5

Chassivikter inkluderar olja, vatten, AdBlue, 0 liter bränsle och utan förare. Tjänstevikt kan variera ± 3%.

Vändcirkelarna är teoretiskt beräknade.

Lagliga vikter kan variera från land till land.

För mer detaljerad information, inklusive vikt för tillvalsutrustning, be din Volvoåterförsäljare att lägga in din specifikation i Volvos viktinformationsprogram (VIS).

Använd inte denna ritning i samband med påbyggnad. Använd Volvos påbyggnadsinstruktioner och chassiritning FL42R812L.

# MODELLUTBUD

FL D8 4x2 jevnlast bladfjäring 12 tonn FL 42 R 812L

## Hovedkomponenter

- CHH-HIGH** Høy (normal) chassishøyde
- CHH-MED** Medium chassishøyde
- **RAD-L80** 1 drivende bakaksel, bladfjäring
- CAB-CRW** Mannskapsførerhus
- CAB-DAY** Kort førerhus
- CAB-SSLP** Komfortførerhus
- **EU6SCR** Emisjonsnivå Euro 6 med SCR, partikkelfilter og EGR
- **D8K250** 8-liters Euro 6 dieselmotor 250 hk (184 kW), 950 Nm, SCR, EGR og dieselpartikkelfilter
- D8K280** 8-liters Euro 6 dieselmotor 280 hk (206 kW), 1050 Nm, SCR, EGR og dieselpartikkelfilter
- ATO1056** I-sync, automatisert 6-trinns girkasse
- **ZTO1006** ZTO1106, 6-trinns manuell girkasse, overdrive
- EBR-CEB** Kompresjonsbrems med mottrykksregulator
- EBR-EPG** Eksosbrems (EPG), 130 kW ved 2.800 o/min.
- **RSS1132A** Bakaksel RSS1132A med enkelutveksling for maksimalt 11,5 tonns akseltrykk og 32 tonns togvekt

## Pakker

- DRIVEFL** Kjørepakke FL
- VISIFL** Siktpakke FL
- AIRFLOW** Spoilerpakke FL
- **AUDIODAB** Lyd-pakke med DAB-radio, 24V/12V spenningsomformer, antenne, USB og kabler

## Chassis

- **FST-PAR** Parabelfjäring foran.
- FST-PAR3** Parabelfjäring, forsterket, foraksel.
- **FAL4.5** Forakseltrykk 4,5 tonn.
- FAL5.0** Forakseltrykk 5,0 tonn.
- **RAL8.5** Bakakseltrykk 8,5 tonn.
- RAL9.2** Bakakseltrykk 9,2 tonn.
- **RSTAB1** Kreningsstabilisator bak, normal stivhet
- EBS-MED** EBS medumpakke med anti-spinn og bakkestarthjelp.
- EBS-STD** EBS standardpakke (uten anti-spinn).
- **RST-PAR1** Parabelfjäring, normal stivhet, bakaksel.
- RST-PAR3** Parabelfjäring, forsterket, bakaksel.
- **FST5050** Tykkelse på rammeprofil 5.0 mm liv og 5.0 mm flens
- FST6060** Tykkelse på rammeprofil 6.0 mm liv og 6.0 mm flens
- FST7070** Tykkelse på rammeprofil 7.0 mm liv og 7.0 mm flens
- FST8080** Tykkelse på rammeprofil 8.0 mm liv og 8.0 mm flens
- **2BATT170** 2 batterier, kapasitet 170 Ah.
- ADR2** ADR-utrustning, 2 hovedstrømbrytere.
- **R80P** Plasttank 80 liter høyre side  
Minvolym 80l  
Maxvolym 430l
- **UL-FUEL** Uten tank på venstre side  
Minvolym 80l  
Maxvolym 215l
- ADTP-L** AdBlue-tank på venstre side
- **ADTP-R** AdBlue-tank på høyre side
- WHC-FIX1** 1 stk. stoppekloss inkl. holder.
- WHC-FIX2** 2 stk. stoppeklosser inkl. holder.
- TOWMBRH** Høyt montert trekkbjelke i senter av ramme
- C-RO40AG** Trekkobling, Rockinger 400 G-145. Ø=40 mm.
- **TOWF-NO1** Ett slepefeste foran
- TOWF-NO2** To slepefester foran
- TOWR-ONE** Ett slepefeste bak

■ Standardutrustning

Tillvalsutrustning

För mer detaljerad information om hytt- och drivlinekomponenter, se separata datablad.

För all möjlig tillvalsutrustning och utrustningskombinatorik, kontakta din Volvoåterförsäljare som kan skapa en specifikation som tillgodoser dina krav med hjälp av Volvos säljstödprogram (VSS).

Fabriken förbehåller sig rätten att modifiera konstruktionen och ändra utrustning utan förvarning. Specifikationen kan variera från land till land.

- TREL15** 15-polet el-kontakt for tilhenger
- TBC-EC** EU bremsetilkobling for tilhenger
- RUP-FIX2** Fast EU-godkjent underkjøringsbeskyttelse bak i aluminium
- RFEND-T** Bakskjærmer, transportmontert
- 2024GSR** GSR - Sikkerhetspakke - 2024

## Dekk og felger

- RT-AL** Børstede aluminiumfelger med standard hull på alle aksler
- RT-ALDP** Dura Bright aluminiumfelger med standard hull på alle aksler
- **RT-STEEL** Stålfelger på alle aksler
- SPWT-F** Reservehjul lik forhjul
- SWCP-LF** Reservehjulsholder i venstre side, foran bakaksel.
- SWCP-R** Reservehjulsholder montert under chassisrammen, bak bakaksel.
- SWCP-T** Reservehjulsholder for midlertidig transport
- SWCP-TP** Reservehjulsholder transportmontert på chassisrammen.
- JACK-10T** Jekk, kapasitet 10 tonn.
- JACK-8T** Jekk, kapasitet 8 tonn
- GAUGE-TP** Dekktrykkmåler

## Drivlinje utstyr

- **CS39A-O** Kobling, enkellamel, 395 mm
- RET-TPT** Retarder til automatgirkasse.
- TC-HWO** Oljekjøler for hydraulisk girkasse, vann/olje
- **1COMP500** 1-sylindret luftkompressor, kapasitet 500 l/min.
- 2COM1080** 2-sylindret luftkompressor, kapasitet 1080 l/min.
- **AIRIN-HI** Høyt luftinntak bak førerhus på høyre side
- AIRIN-RL** Chassismontert luftinntak bak førerhus på høyre side
- **ACL1ST** Luftfilter med ett element
- ACL1ST-S** Luftfilter med ett primærfilter pluss sekundærfilter (sikkerhetsfilter)
- **24AL110B** Generator 110 Ampere
- 24AL130B** Generator 130 Ampere
- CCV-C** Lukket veivhusventilasjon.
- **CCV-OX** Åpen veivhusventilasjon for kaldt klima
- **EST-AID** Elektrisk glødeelement
- PTER-100** Motorkraftuttak bakmontert med flens DIN7646.
- PTER-DIN** Motorkraftuttak direkte montert pumpe DIN5462 (hun-part).
- PTER1400** Motorkraftuttak bakmontert med flens SAE1410 / ISO 7647.
- PR-HF4S** Kraftuttak, automatgirkasse, maks. moment 400 Nm, sidemontert, flens.
- PR-HF4SH** Kraftuttak, automatgirkasse, maks. moment 400 Nm, sidemontert, flens, høyhastighets.
- PR-HF6S** Kraftuttak, automatgirkasse, maks. moment 600 Nm, sidemontert, flens.
- PR-HP4S** Kraftuttak, automatgirkasse, maks. moment 400 Nm, sidemontert, for hydraulikkpumpe.
- PR-HP4SH** Kraftuttak, automatgirkasse, maks. moment 400 Nm, sidemontert, for hydraulikkpumpe, høyhastighets.
- PR-HP6S** Kraftuttak, automatgirkasse, maks. moment 600 Nm, sideplassert, for hydraulikkpumpe.
- PTR-FH1** Kraftuttak, maks. moment 800 Nm, bakmontert, S81 DIN-flens.
- PTR-FH2** Kraftuttak, maks. moment 800 Nm, bakmontert, S81 DIN-flens kobling.
- PTR-FH5** Kraftuttak, maks. moment 450 Nm, bakmontert, S88 DIN-flens.
- PTR-PH1** Kraftuttak, maks. moment 800 Nm, bakmontert, S81 DIN-pumpekobling.
- PTR-PH2** Kraftuttak, maks. moment 430 Nm, bakmontert, S84 DIN-pumpekobling.
- PTR-PH4** Kraftuttak, maks. moment 450 Nm, bakmontert, S88 DIN-pumpekobling.
- PTR-PK** Forberedt for kraftuttak.
- PTR-ZF2** Kraftuttak, maks. moment 410 Nm, bakmontert, DIN-flens.

# MODELLUTBUD

FL D8 4x2 jevnlast bladfjæring 12 tonn FL 42 R 812L

---

- PTR-ZF3** Kraftuttak, maks. moment 410 Nm, bakmontert, for DIN-pumpekobling.
- PTR-ZF4** Kraftuttak, maks. moment 320 Nm, bakmontert, DIN-flens.
- PTR-ZF5** Kraftuttak, maks. moment 320 Nm, bakmontert, DIN-pumpekobling.
- PTR-ZF6** Kraftuttak, maks. moment 270 Nm, bakmontert, DIN-flens.
- HPG-F101** Hydraulikkpumpe Parker F1-101, singel, girkassemontert
- HPG-F41** Hydraulikkpumpe Parker F1-41, singel, girkassemontert
- HPG-F51** Hydraulikkpumpe Parker F1-51, singel, girkassemontert
- HPG-F61** Hydraulikkpumpe Parker F1-61, singel, girkassemontert
- HPG-F81** Hydraulikkpumpe Parker F1-81, singel, girkassemontert
- ETC** Elektronisk turtallsregulering

## Førerhus innvendig

- **TAS-DIG4**

## Førerhus utvendig

- SUNV-B** Utvendig solskjerm
- **SUNV-PK** Forberedt for utvendig solskjerm
- AD-SIDES** Sidespoilere bak førerhus
- BEACON-P** Forberedt for varsellamper på førerhustak med bryter
- BEACONA2** 2 roterende orange varsellamper på førerhustak

## Forberedelse påbygg

- FBA-BTF** Fremre fleksible påbyggfester
- FBA-BTSF** Fremre semi-fleksible påbyggfester
- RBA-T2** Bakre påbyggfester (delte)
- TAILPREP** Forberedt for bakløfter.

## Leveringsservice

- TGW-4G** Gateway for telematikk med 4G
- **WVTA** Godkjent komplett typegodkjenning