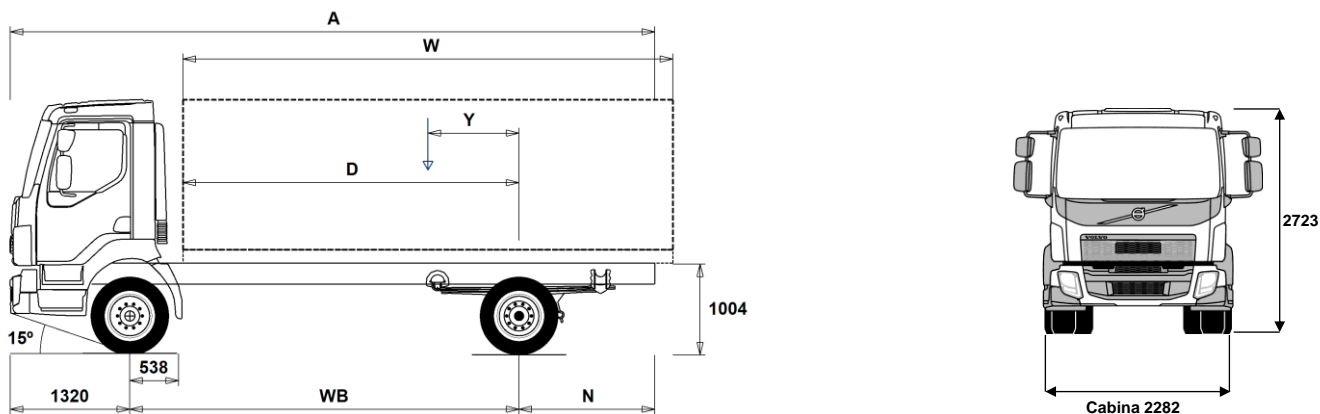


GAMMA MODELLI

FL 812 Carro Meccanico FL 42 R 812L



Dimensioni autotelaio: [mm]

WB Passo	3250	3500	3800	4100	4400	4700	5000	5300	5600	5900	6200	6500
A Lunghezza autotelaio	6545	6975	7425	7955	8425	8915	9435	9915	10425	10835	11430	11730
D Dal centro asse posteriore a inizio allestimento	2662	2912	3212	3512	3812	4112	4412	4712	5012	5312	5612	5912
N Sbalzo posteriore telaio (Min.)	1515	1685	1615	1515	1615	1615	1615	1615	1615	1615	1615	1615
N Sbalzo posteriore telaio (Max.)	1975	2155	2305	2535	2705	2895	3115	3295	3505	3615	3910	3910
Y Posizione baricentro del carico utile (Min.)	162	175	188	206	222	236	251	261	276	285	301	303
Y Posizione baricentro del carico utile (Max.)	589	636	691	750	807	862	919	973	1030	1082	1141	1188
W Lunghezza allestimento (Min.)	4147	4553	5042	5525	6011	6500	6985	7478	7964	8459	8942	9448
W Lunghezza allestimento (Max.)	4612	5012	5492	5972	6452	6932	7412	7892	8372	8852	9332	9812

Tara autotelaio [kg]

Asse ant.	3120	3120	3125	3120	3120	3125	3125	3135	3135	3140	3140	3155
Assi post.	1260	1285	1315	1335	1350	1375	1390	1420	1440	1455	1475	1495
Tara	4380	4405	4440	4455	4470	4500	4515	4555	4575	4595	4615	4650
Carico Utile (compreso allestimento, autista, pieno gasolio, etc.)	7620	7595	7560	7545	7530	7500	7485	7445	7425	7405	7385	7350

Diametro minimo di volta [mm]

Diametro di volta tra marciapiedi	11600	12400	13300	14200	15100	16000	16900	17800	18700	19600	20500	21400
Diametro di volta tra muri	12900	13700	14600	15500	16400	17300	18200	19100	20000	20900	21800	22700

Carichi ammissibili [kg]

	Legale	Tecnico
Mtt	12000	12000
Mtc	15500	15500
Asse ant.	4500	4500
Assi post.	8500	8500

Note importanti

Dimensioni autotelaio:

Altezza cabina: +39 mm per CAB-CRW.
 Distanza dal centro primo asse a dietro cabina: +1302 mm per CAB-CRW, +294 mm per CAB-SSLP.
 D-per i carri la misura include uno spazio dietro cabina di 50 mm ed un'altezza di controtelaio di 120 mm.
 Le altezze possono variare ± 20 mm per i veicoli con sospensioni meccaniche e ± 10 mm per veicoli con sospensioni pneumatiche.
 Tutte le dimensioni si riferiscono a veicolo scarico e con tutti gli assi a terra.
 Sezione longheroni telaio utilizzata: CHH-MED.

Pesi e dimensioni compatibili con i seguenti pneumatici:

Pneumatici asse anteriore:	265/70R19.5
Pneumatici asse motore:	265/70R19.5

I pesi indicati si riferiscono al veicolo in ordine di marcia incluso tutti i fluidi operativi, AdBlue, 0 litri di gasolio e senza autista. Tara ha una tolleranza $\pm 3\%$.

Diametri di volta calcolati a livello teorico.

I pesi legali sono diversi da Paese a Paese.

Per ulteriori dettagli in merito ai pesi dei componenti contattare le persone di riferimento c/o l'importatore per poter entrare nel sistema di calcolo dei pesi (WIS).

Non utilizzare il disegno della presente scheda per progettare la sovrastruttura; per tale scopo consultare il disegno costruttivo FL42R812L contenuto nel manuale specifico 'ISTRUZIONI PER LA SOVRASTRUTTURA'.

GAMMA MODELLI

FL 812 Carro Meccanico FL 42 R 812L

Componenti Principali

- CHH-HIGH** Altezza telaio alta
- CHH-MED** Altezza telaio media, circa 900mm
- **RAD-L80** Sospensione posteriore meccanica
- CAB-CRW** Cabina doppia
- **CAB-DAY** Cabina Corta
- CAB-SSLP** Cabina letto compatta
- **EU6SCR** Livello sonoro Euro6
- **D8K250** Motore D8K - 250 Cv
- D8K280** Motore D8K - 280 Cv
- ATO1056** Cambio automatizzato 6 marce
- **ZTO1006** Cambio meccanico ZF 6 marce overdrive, 1050 Nm
- EBR-CEB** Freno sullo scarico e a compressione
- **EBR-EPG** EPG-Freno motore a gas di scarico
- **RSS1125A** Ponte posteriore singola riduzione 11t, Complessivo veicolo 25t
- RSS1132A** Ponte posteriore singola riduzione 11t, Complessivo veicolo 32t

Pacchetti varianti

- DRIVEFL** Pacchetto guida FL
- VISIFL** Pacchetto visibilità FL
- AIRFLOW** Pacchetto Spoiler
- AUDIODAB**
- **AUDIOPD**

Telaio

- **FST-PAR** Sospensioni paraboliche
- FST-PAR3** Sospensioni paraboliche 3 foglie
- **FAL4.5** Asse anteriore da 4.5t
- FAL5.0** Asse anteriore da 5.0t
- **RAL8.5** Portata asse posteriore 8.5t
- RAL9.2** Portata asse posteriore 9.2t
- **RSTAB1** Barra stabiliz. post. a normale rigidità
- EBS-MED** EBS-pacchetto dotazione media
- **EBS-STD** EBS- pacchetto dotazione standard
- **RST-PAR1** Sospensioni posteriori paraboliche
- RST-PAR3** Sospensioni posteriori paraboliche tipper
- **FST5050** Spessore telaio 5 mm
- FST6060** Spessore telaio 6 mm
- FST7070** Spessore telaio 7 mm
- FST8080** Spessore telaio 8 mm
- **2BATT170** Due batterie 170Ah
- ADR2** ADR2
- **R215P** Serbatoio carburante dx 215 l (plastica)
Capacità min serb. carburante 80l
Capacità max serb. carburante 430l
- **UL-FUEL** Senza serbatoio carburante lato sinistro
Capacità min serb. carburante 80l
Capacità max serb. carburante 215l
- ADTP-L** Serbatoio AdBlue sul lato sinistro
- **ADTP-R** Serbatoio AdBlue sul lato destro
- **WHC-FIX1** 1 cuneo di stazionamento
- WHC-FIX2** 2 cunei di stazionamento
- TOWMBRH** Traversa di traino montata posizione alta
- C-RO40AG** Gancio Rockinger 400
- **TOWF-NO1** Un dispositivo di traino anteriore
- TOWF-NO2** Due dispositivi di traino anteriore
- TREL15** Connessioni elettriche 15 poli per ADR

- TBC-EC** Conness. freni rimorchio EC - tipo Bosch
- RUP-FIX2** Barra paraincastro posteriore fissa
- RFEND-T** Parafanghi poster.smontati per trasporto

Cerchi e Pneumatici

- RT-AL** Cerchi in lega spazzolato
- RT-ALDP** Cerchi in lega Dura-Bright
- **RT-STEEL** Cerchi in acciaio
- SPWT-F** Ruota scorta con pneumatico anteriore
- SWCP-LF** Supporto ruota di scorta sx davanti asse posteriore
- SWCP-T** Supp.ruota scorta provvisorio(trasporto)
- SWCP-TP** Ruota scorta sopra telaio con supporto
- **JACK-10T** Crick capacità 10 t
- **JACK-8T** Crick capacità 8t
- GAUGE-TP** Manometro pressione pneumatici

Catena Cinematica

- **CS39A-O** Disco frizione singolo 395 mm
- RET-TPT** Retarder per cambio Powertronic
- TC-HWO** Scambiatore calore acqua/olio per cambio automatico
- **1COMP500** Compressore d'aria bicilindrico da 500 litri/minuto
- **2COM1080** Compressore d'aria bicilindrico da 1080 litri/minuto
- **AIRIN-HI** Presa d'aria alta
- **AIRIN-RL** Presa d'aria ribassata sotto telaio
- **ACL1ST** Presa d'aria con filtro stadio primario
- ACL1ST-S** Presa d'aria con filtro primario e secondario
- **24AL110B** Alternatore da 110 Ampere
- 24AL130B** Alternatore da 130 Ampere
- CCV-C** Ventilazione monoblocco chiusa
- **CCV-OX** Ventilazione monoblocco aperta estesa
- EST-AID** Preriscaldatore avviamento motore
- PTER-100** Presa di forza con flangia, DIN 7646
- PTER-DIN** Presa di forza con attacco DIN
- PTER1400** Presa di forza con flangia SAE 1400
- PR-HF4S** PTO cambio, Hydrocar 400 Nm montaggio laterale flangia
- PR-HF4SH** PTO cambio, Hydrocar 400 Nm montaggio laterale flangia
- PR-HF6S** PTO cambio, Hydrocar 600 Nm montaggio laterale flangia
- PR-HP4S** PTO cambio, Hydrocar 400 Nm montaggio laterale
- PR-HP4SH** PTO cambio, Hydrocar 400 Nm montaggio laterale
- PR-HP6S** PTO cambio, Hydrocar 600 Nm montaggio laterale
- PTR-FH1** PTO cambio, Hydrocar S81 flangia DIN
- PTR-FH2** PTO cambio, Hydrocar S84 flangia DIN
- PTR-FH5** PTO cambio, Hydrocar S88 flangia DIN
- PTR-PH1** PTO cambio, Hydrocar S81 attacco pompa
- PTR-PH2** PTO cambio, Hydrocar S84 attacco pompa
- PTR-PH4** PTO cambio, Hydrocar S88 attacco pompa
- PTR-PK** PTO cambio, kit preparazione elettrico/aria
- PTR-ZF2** PTO cambio ZF 109 flangia DIN
- PTR-ZF3** PTO cambio ZF 109 attacco pompa
- PTR-ZF4** PTO cambio ZF NL10 flangia DIN
- PTR-ZF5** PTO cambio ZF NL10 attacco pompa
- PTR-ZF6** PTO cambio ZF NL10 270 Nm flangia DIN

- HPG-F101** Pompa F1-101
- HPG-F41** Pompa F1-41
- HPG-F51** Pompa F1-51
- HPG-F61** Pompa F1-61
- HPG-F81** Pompa F1-81

- ETC** Controllo elettronico acceleratore

Esterni Cabina

- SUNV-B** Aletta parasole esterna
- **SUNV-PK** Preparazione aletta parasole esterna
- AD-SIDES** Spoiler laterali cabina - tipo stretto.
- BEACON-P** Predisposizione lampeggianti sul tetto

- Equipaggiamento standard
- Optional

Fare riferimento alle specifiche pubblicazioni per ulteriori informazioni sulla cabina e sulla catena cinematica.

Per qualsiasi possibilità di combinazione delle specifiche costruttive del veicolo fare riferimento al proprio responsabile del (VSS).

VOLVO si riserva il diritto di cambiamenti delle specifiche di costruzione senza obbligo di preavviso. Le specifiche costruttive possono variare da Paese a Paese.

GAMMA MODELLI

FL 812 Carro Meccanico FL 42 R 812L

- **BEACONA2** Due lampeggianti gialli rotanti

Sovrastruttura

- **FBA-BTF** Attacchi allestimento anteriori di tipo flessibile
- **FBA-BTSF** Attacchi allestimento anteriori di tipo semiflessibile
- **RBA-T2** Attacchi allestimento posteriori
- **TAILPREP** Kit predisposizione montaggio sponda montacarichi

Servizi di consegna

- **TGW-4G**
- **WVTA** Conformità Europea

Volvo Trucks. Driving Progress