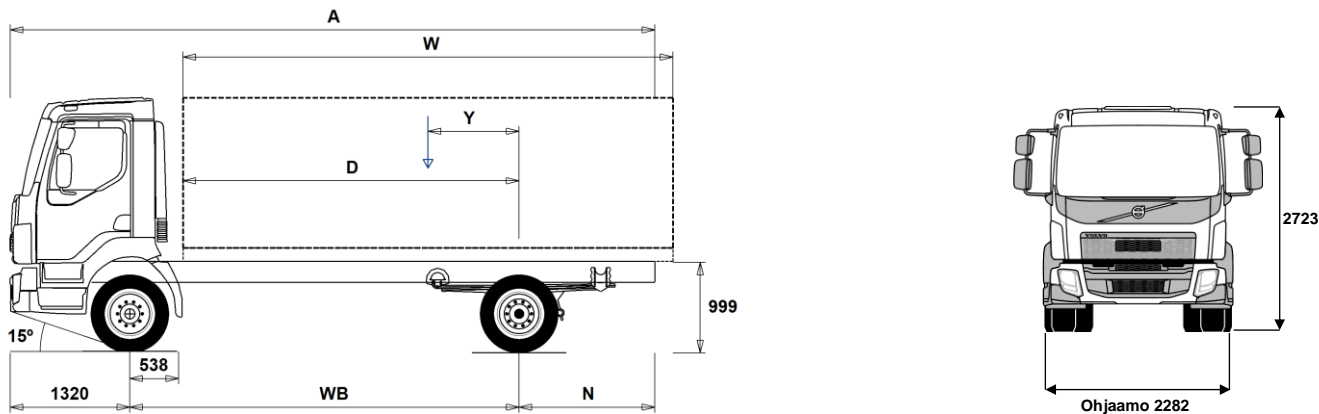


MALLISTO

FL 4x2R 12ton 8L lehtijousitus FL 42 R 812L



Alustan mitat [mm]

WB Akseliväli	3250	3500	3800	4100	4400	4700	5000	5300	5600	5900	6200	6500
A Alustan kokonaispituus	6545	6975	7425	7955	8425	8915	9435	9915	10425	10835	11430	11730
D Taka-akselin keskeltä kuormakorin etureunaan	2662	2912	3212	3512	3812	4112	4412	4712	5012	5312	5612	5912
N Takaylitys ROH (Min.)	1515	1685	1615	1515	1615	1615	1615	1615	1615	1615	1615	1615
N Takaylitys ROH (Max.)	1975	2155	2305	2535	2705	2895	3115	3295	3505	3615	3910	3910
Y Kuorman painopiste (Min.)	165	177	191	209	225	239	255	265	280	289	305	307
Y Kuorman painopiste (Max.)	599	647	703	763	821	877	935	990	1048	1101	1161	1209
W Kuormakorin pituus (Min.)	4126	4530	5017	5498	5983	6470	6953	7444	7928	8421	8902	9406
W Kuormakorin pituus (Max.)	4612	5012	5492	5972	6452	6932	7412	7892	8372	8852	9332	9812

Alustan massa [kg]

Etuakseli	3120	3120	3125	3120	3120	3125	3125	3135	3135	3145	3145	3160
Taka-akseli	1400	1425	1450	1475	1490	1510	1530	1560	1575	1590	1610	1630
Alustan paino	4520	4545	4575	4595	4610	4635	4655	4695	4710	4735	4755	4790
Kantavuus (sisältää päälrakenteen, polttoaineen, kuljettajan jne)	7480	7455	7425	7405	7390	7365	7345	7305	7290	7265	7245	7210

Kääntöympyrä [mm]

Kääntöympyrän halkaisija,renkaasta	11600	12400	13300	14200	15100	16000	16900	17800	18700	19600	20500	21400
Kääntöympyrän halkaisija,puskurista	12900	13700	14600	15500	16400	17300	18200	19100	20000	20900	21800	22700

Sallitut massa [kg]

Ajoneuvon kokonaismassa	12000
Yhdistelmän kokonaismassa	15500
Etuakseli	4500
Taka-akseli	8500

Tekninen

12000
15500
4500
8500

Tärkeät huomautukset

Alustan mitat

Ohjaamon korkeus: +39 mm lisää CAB-CRW.
 Mitta etuakselista ohjaamon takaseinään: +1302 mm lisää CAB-CRW, +294 mm lisää CAB-SSLP.
 D-mitta sisältäen etuväliin 50 mm ja tasakuorma-autolle lisää apurunko 120 mm.
 Korkeus voi vaihdella ± 20 mm lehtijousille ja ± 10 mm ilmajousitetulle.
 Kaikki mitat ovat kuormaamattomalle alustalle ja teliakselit alhaalla. Chassis height used: CHH-MED.

Massat ja mitat perustuvat seuraaviin renkaisiin:
 Etuakselin renkaat: 265/70R19.5
 Vetoakselin renkaat: 265/70R19.5

Alustan massoihin sisältyy öljyt, vesi, AdBlue, polttoainemäärä 0 litroissa ja ilman kuljettajaa. Alustan paino voi vaihdella ± 3%.

Kääntösäteet on teoreettisesti laskettu.

Lakisääteiset massat voivat vaihdella maakohtaisesti.

Tarkempia painotietoja varten käytetään WIS ohjelmaa lähimmän piirimyyjän luona.

Älä käytä tätä piirustusta kuormakorin mitoittamiseen, vaan Volvon korirakenteen ohjetta ja alustapiirustusta FL42R812L.

MALLISTO

FL 4x2R 12ton 8L lehtijousitus FL 42 R 812L

Peruskomponentit

- CHH-HIGH** Alustan korkeus, korkea
- CHH-MED** Alustan korkeus, medium
- RAD-L80** Jousitus takana, paraabeli 80mm
- CAB-CRW** Miehistöohjaamo
- CAB-DAY** Päiväohjaamo
- CAB-SSLP** Lepo-ohjaamo
- EU6SCR** Moottorin päästötaso, Euro 6, SCR+DPF+EGR
- D8K250** Moottori, 8 litraa 250hp EU6
- D8K280** Moottori, 8 litraa 280hp EU6
- ATO1056** I-sync vaihteisto, 6-vaihdetta, ylivaihde (ZF)
- ZTO1006** Manuaalivaihteisto, 6-vaihdetta, ylivaihde (ZF)
- EBR-CEB** Moottorijarru, puristus- ja pakokaasujarru
- EBR-EPG** Moottorijarru, Pakokaasupaineensäädin EPG, tuottaa 130 kW kun 2800 rpm
- RSS1132A** Taka-akseli, akselivälitys, 11t, GCW 32.5t

Paketit

- DRIVEFL** FL ajopaketti
- VISIFL** FL näkyvyyspaketti
- AIRFLOW** FL ilmapirranohjainpaketti
- AUDIODAB** Audiopaketti DAB radiolla

Alusta

- FST-PAR** Etujousitus, parabelijousi, normaali
- FST-PAR3** Etujousitus, parabelijousi, jäykkä
- FAL4.5** Etuakselimassa 4.5 tonnia
- FAL5.0** Etuakselimassa 5.0 tonnia
- RAL8.5** Taka-akselistomassa, 8.5 tonnia
- RAL9.2** Taka-akselistomassa, 9.2 tonnia
- RSTAB1** Kallistuksenvakaaaja takana
- EBS-MED** EBS jarruohjelmisto, laajennettu ohjelma
- EBS-STD** EBS jarruohjelmisto, perusohjelma
- RST-PAR1** Taka-akseli parabelijousitettu
- RST-PAR3** Taka-akselin jousi, parabeli jäykkä
- FST5050** Runkopalkkien ainevahvuus, 5mm pysty/5mm vaaka
- FST6060** Runkopalkkien ainevahvuus, 6mm pysty/6mm vaaka
- FST7070** Runkopalkkien ainevahvuus, 7mm pysty/7mm vaaka
- FST8080** Runkopalkkien ainevahvuus, 8mm pysty/8mm vaaka
- 2BATT170** Akut 2x170 Ah
- ADR2** ADR perusvarustus 2 katkaisijaa
- R80P** Polttoainesäiliö oikealla 80 l, muovi
Min tilavuus 80l
Max tilavuus 430l
- UL-FUEL** Ilman Pa-säiliötä vasemmalla puolella
Min tilavuus 80l
Max tilavuus 215l
- ADTP-L** AdBlue-säiliön sijainti - vasen
- ADTP-R** AdBlue-säiliön sijainti - oikea
- WHC-FIX1** Yksi kiinteä pyöräkiila
- WHC-FIX2** Kaksi kiinteää pyöräkiilaa
- TOWMBRH** Vetopalkki, korkea asennus rungon välissä
- TOWF-NO1** Hinauspiste edessä, yksi kpl
- TOWF-NO2** Hinauspisteet edessä, kaksi kpl.
- TOWR-ONE** Yksi vetopiste takana
- TREL15** Perävaunun sähköliitännät 15 napaa
- TBC-EC** Perävaunun EU paineilmaittimet (kourat)
- RUP-FIX2** Alleajosuja takana kiinteä

■ Vakio varuste

□ Valinnais varuste

Jos haluat tarkempaa tietoa Volvon voimansiirto linjasta katso erillistä esitettä.

Jos haluatte lisää tietoa ottakaa yhteyttä lähimpään Volvo jälleenmyyjään (VSS).

Tehdas ja maahantuoja varaa oikeuden muuttaa rakennetta ja varustelua ilman aikaisempaa ilmoitusta. varustelu on maakohtainen.
The specification can vary from country to country.

- RFEND-T** Takalokasuoja, kuljetusasennus pakollinen pelkälle alustalle Manner-Euroopassa jos autoa ei ole varustettu lokasuojilla (RFEND-B)

2024GSR

Vanteet ja renkaat

- RT-AL** Alumiinivanne, harjattu, vakiorei'itys, (pitkät pultit)
- RT-ALDP** Alumiinivanne, Dura-Bright, vakiorei'itys, (pitkät pultit)
- RT-STEEL** Teräsvanteet kaikilla akseleilla
- SPWT-F** Varapyörän rengaskuvio sama kuin etuakselilla
- SWCP-LF** Varapyörätelineen sijainti: vetoakselin etupuolella, vasen
- SWCP-R** Varapyörätelineen sijainti: vetoakselin takapuolella
- SWCP-T** Varapyörän sijainti: rungon päällä
- SWCP-TP** Varapyörän kuljetusasennus rungon päällä
- JACK-10T** Tunkki, 10 tonnia
- JACK-8T** Tunkki, 8 tonnia
- GAUGE-TP** Rengaspainemittari

Voimansiirtolinjat

- CS39A-O** Yksilevykytkin, 395 mm
- RET-TPT** Hidastin automaattivaihteistolle
- TC-HWO** Öljyn jäähdyttäjä, automaattivaihteisto
- 1COMP500** Paineilmakompressori, 500L/min
- 2COM1080** Paineilmakompressori, 1080L/min
- AIRIN-HI** Moottorin ilmanotto korkea, ohjaamon takaseinässä oikealla puolella
- AIRIN-RL** Ilmanotto, runkoon asennettuna ohjaamon takana oikealla puolella.
- ACL1ST** Ilmansuodatin yhdellä panoksella
- ACL1ST-S** Moottorin ilmansuodatin, 2 suodatinpanosta
- 24AL110B** Laturi, 110 Ampeeria
- 24AL130B** Laturi, 130 Ampeeria
- CCV-C** Kampikammion tuuletus, suljettu
- CCV-OX** Kampikammion tuuletus, osittain avoin
- EST-AID** Kylmäkäynnistin, imuilman esilämmitys
- PTER-100** Voimanotto, moottori, DIN100/ISO7646 laippa
- PTER-DIN** Moottorivoimanotto takana, suora pumppuasennus, DIN5462 (naaras).
- PTER1400** Voimanotto, moottori, SAE1410/ISO7647 laippa
- PR-HF4S** Rear PTO Gearb.Hyd flange 400Nm side mtd
- PR-HF4SH** R PTO GbHyd flange 400Nm side mtd hi sp
- PR-HF6S** Rear PTO Gearb.Hyd flange 600Nm side mtd
- PR-HP4S** Rear PTO Gb Hy prep f pump 400Nm sid mtd
- PR-HP4SH** R PTO Gb Hyd prep pump 400Nm side mtd hs
- PR-HP6S** Rear PTO Gb Hy prep f pump 600Nm sid mtd
- PTR-FH1** Voimanotto vaihteistoon S81, laippa asennus.
- PTR-FH2** Voimanotto vaihteistoon Hydrocar S84, laippa asennus.
- PTR-FH5** Voimanotto vaihteistoon Hydrocar S88 laippa asennus.
- PTR-PH1** Voimanotto vaihteistoon Hydrocar S81, pumppu asennus. (ei pumppua mukana)
- PTR-PH2** Voimanotto vaihteistoon Hydrocar S84, pumppu asennus. (ei pumppua mukana)
- PTR-PH4** Voimanotto vaihteistoon Hydrocar S88 pumppu asennus. (ei pumppua mukana)
- PTR-PK** Vaihteistovoimanoton valmuisarja, sähkö ja solenoidi.
- PTR-ZF2** Taka voimanotto vaihteistoon, laippa asennus
- PTR-ZF3** Taka voimanotto vaihteistoon, DIN suora pumppu asennus (ei pumppua mukana)
- PTR-ZF4** Taka voimanotto vaihteistoon 320 Nm, laippa asennus
- PTR-ZF5** Taka voimanotto vaihteistoon 320 Nm, suora pumppu asennus. (ei pumppua mukana)
- PTR-ZF6** Taka voimanotto vaihteistoon 270 Nm, laippa asennus
- HPG-F101** Hydraulipumppu F1-101, kiinteä tuottoinen, vaihteistoasennettu
- HPG-F41** Hydraulipumppu F1-41, kiinteä tuottoinen, vaihteistoasennettu
- HPG-F51** Hydraulipumppu F1-51, kiinteä tuottoinen, vaihteistoasennettu

MALLISTO

FL 4x2R 12ton 8L lehtijousitus FL 42 R 812L

- HPG-F61** Hydraulipumppu F1-61, kiinteä tuottoinen, vaihteistoasennettu
- HPG-F81** Hydraulipumppu F1-81, kiinteä tuottoinen, vaihteistoasennettu
- ETC** Sähköinen kierrosluvun säädin kojelaudan painikkeilla PTO nopeussäätöä varten

Ohjaamon sisustus

- **TAS-DIG4** Ajopiirturi, digitaalinen GEN2 älykäs digipiirturi

Ohjaamon varustus, ulkopuolinen

- SUNV-B** Aurinkolippa, perus
- **SUNV-PK** Aurinkolippa, valmiussarja - ei lippaa
- AD-SIDES** Ilmanohjaimet ohjaamon sivuilla, lyhyt versio.
- BEACON-P** Varoitus majakakoiden johtovalmius, 2kpl
- BEACONA2** 2 keltaista varoitus majakkaa, katto asennettu

Päällirakenne valmius

- FBA-BTF** Kuormakorin etukiinnikkeet, joustavat kuormatilat, alaosat asennettuna
- FBA-BTSF** Kuormakorin etukiinnikkeet, puolijoustavat kuormatilat, alaosat asennettuna
- RBA-T2** Kuormakorin takakiinnikkeet apurungolle
- TAILPREP** Takalaitanostimen valmiuspaketti

Delivery Services

- TGW-4G** Telematiikkayksikkö 4G
- **WVTA** Ajoneuvon EY-tyyppihyväksyntä (WVTA)