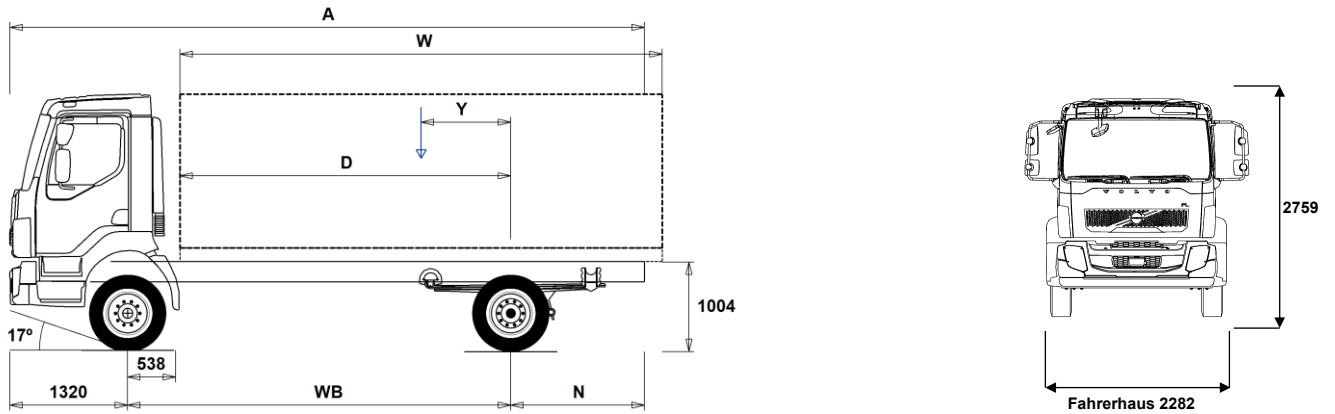


# DATENBLÄTTER

FL 4x2, 8L Parabelfederung, 12 t FL 42 R 812L



## Maße [mm]

| WB Radstand                          | 3250 | 3500 | 3800 | 4100 | 4400 | 4700 | 5000 | 5300 | 5600  | 5900  | 6200  | 6500  |
|--------------------------------------|------|------|------|------|------|------|------|------|-------|-------|-------|-------|
| A Gesamtlänge                        | 6545 | 6975 | 7425 | 7955 | 8425 | 8915 | 9435 | 9915 | 10425 | 10835 | 11430 | 11730 |
| D Hinterachse bis Vorderkante Aufbau | 2662 | 2912 | 3212 | 3512 | 3812 | 4112 | 4412 | 4712 | 5012  | 5312  | 5612  | 5912  |
| N Hinterer Überhang (Min.)           | 1515 | 1685 | 1615 | 1515 | 1615 | 1615 | 1615 | 1615 | 1615  | 1615  | 1615  | 1615  |
| N Hinterer Überhang (Max.)           | 1975 | 2155 | 2305 | 2535 | 2705 | 2895 | 3115 | 3295 | 3505  | 3615  | 3910  | 3910  |
| Y Nutzlast-Schwerpunkt (Min.)        | 161  | 174  | 188  | 205  | 221  | 234  | 249  | 259  | 274   | 283   | 299   | 301   |
| Y Nutzlast-Schwerpunkt (Max.)        | 802  | 866  | 942  | 1021 | 1098 | 1175 | 1253 | 1329 | 1406  | 1480  | 1560  | 1629  |
| W Aufbauhöhe (Min.)                  | 3720 | 4092 | 4539 | 4981 | 5427 | 5874 | 6318 | 6767 | 7212  | 7664  | 8104  | 8565  |
| W Aufbauhöhe (Max.)                  | 4612 | 5012 | 5492 | 5972 | 6452 | 6932 | 7412 | 7892 | 8372  | 8852  | 9332  | 9812  |

## Fahrgestellgewichte [kg]

|  |      |      |      |      |      |      |      |      |      |      |      |      |
|--|------|------|------|------|------|------|------|------|------|------|------|------|
| Vorderachse  | 3120 | 3125 | 3125 | 3125 | 3125 | 3125 | 3125 | 3135 | 3135 | 3145 | 3145 | 3160 |
| Hinterachse  | 1265 | 1290 | 1320 | 1340 | 1360 | 1380 | 1400 | 1430 | 1445 | 1460 | 1480 | 1500 |
| Leergewicht  | 4385 | 4415 | 4445 | 4465 | 4485 | 4505 | 4525 | 4565 | 4580 | 4605 | 4625 | 4660 |
| Tragfähigkeit (inkl. Aufbau, Fahrer, Kraftstoff, etc.) | 7615 | 7585 | 7555 | 7535 | 7515 | 7495 | 7475 | 7435 | 7420 | 7395 | 7375 | 7340 |

## Wendekreis [mm]

|            |       |       |       |       |       |       |       |       |       |       |       |       |
|------------|-------|-------|-------|-------|-------|-------|-------|-------|-------|-------|-------|-------|
| Spurkreis  | 11600 | 12400 | 13300 | 14200 | 15100 | 16000 | 16900 | 17800 | 18700 | 19600 | 20500 | 21400 |
| Wendekreis | 12900 | 13700 | 14600 | 15500 | 16400 | 17300 | 18200 | 19100 | 20000 | 20900 | 21800 | 22700 |

## Gewichte [kg]

|                  | Zulässig | Technisch |
|------------------|----------|-----------|
| Gesamtgewicht    | 12000    | 12000     |
| Gesamtzuggewicht | 0        | 15500     |
| Vorderachse      | 5000     | 5000      |
| Hinterachse      | 8500     | 8500      |

## Wichtige Hinweise

### Maße

Fahrerhaushöhe: +39 mm für CAB-CRW.  
 Vorderachse bis Hinterkante Fhs.: +1258 mm für CAB-CRW, +280 mm für CAB-SSLP.  
 D-Maß inklusive Freiraum vorne 50 mm und bei Fahrgestellen auch 120 mm Hilfsrahmen.  
 Höhentoleranz ± 20 mm für Blatt- und ± 10 mm für Luftfederung.  
 Alle Maße in unbeladenem Zustand, liftbare Achse(n) abgesenkt. Verwendet Fahrgestellhöhe: CHH-MED.

Gewichte und Maße mit folgenden Reifen:  
 Reifen VA: 265/70R19.5  
 Reifen AA: 265/70R19.5

Fahrgestellgewichte inklusive Öl, Wasser, AdBlue, 0 Liter Kraftstoff, ohne Fahrer. Leergewicht kann um ± 3% variieren.

Die Wendekreise wurden berechnet (theoretisch).

Zulässige Gewichte können in verschiedenen Ländern unterschiedlich sein.

Für detailliertere Gewichtsinformationen, inklusive Gewichte für Sonderausstattungen, wenden Sie sich bitte an Ihren Volvo Verkaufsberater.

Verwenden Sie diese Skizze bitte NICHT für Aufbauberechnungen. Fahrgestellzeichnung FL42R812L ist über Volvo Bodybuilder Instructions verfügbar.

# DATENBLÄTTER

FL 4x2, 8L Parabelfederung, 12 t FL 42 R 812L

## Hauptkomponenten

- CHH-HIGH** Fahrgestellhöhe: HIGH (hoch), genaue Höhenmaße bitte aus VBI/WIS entnehmen (abhängig von Reifengröße).
- CHH-MED** Fahrgestellhöhe: MED (mittel), genaue Höhenmaße bitte aus VBI/WIS entnehmen (abhängig von Reifengröße).
- **RAD-L80** Hinterachsaufhängung Parabelfeder
- FL-CREW2** Mannschaftskabine, viertürig NEW
- **FL-DAY2** Kurzes Fahrerhaus NEW
- FL-SSLP2** Komfortfahrerhaus NEW
- **EU6SCR** Abgasemissionen gem. Euro 6, mit SCR, Partikelfilter und Abgasrückführung
- **D8K250** Dieselmotor 6 Zyl. 7,7 l, 257 PS/ 188 kW, 969 Nm
- D8K280** Dieselmotor 6 Zyl. 7,7 l, 286 PS/ 210 kW, 1071 Nm
- **ATO1056** I-Sync, ATO1056, 6-Gang Schaltautomatik mit Overdrive
- **ZTO1006** Getriebe ZTO1006, 6-Gang manuell mit Overdrive
- EBR-CEB** Motorbremse verstärkt, Abgas- und Kompressionsbremse, 170 kW/231 PS
- **EBR-EPG** Abgasdruckregler, 120 kW/163 PS (D8), 80 kW/109 PS (D5)
- **RSS1125A** Antriebsachse RSS1125A, 10,9 t Achslast/25 t Gesamtzuggewicht. Differentialsperre
- RSS1132A** Antriebsachse RSS1132A, 11,5 t Achslast/32,5 t Gesamtzuggewicht. Differentialsperre

## Ausrüstungspakete

- DRIVEFL** Fahrerpaket FL
- VISIFL** Sichtpaket
- AIRFLOW** Aerodynamikpaket
- AUDIODAB** Audiosystem DAB, Radio DAB/UKW/MW, Antenne, Bluetooth Teil.einbindung, 2 Lautsprecher, USB Anschluß und Line Eingang.
- **AUDIOPD** Audio-/Radiovorbereitung für DAB Empfang (Verkabelung und Antenne)

## Fahrgestell

- **FST-PAR** Parabelfederung vorn, 2-Blatt (normale Härte)
- FST-PAR3** Parabelfederung vorn, 3-Blatt (größere Härte)
- FAL4.5** Vorderachslast (technisch) max 4,5 t
- **FAL5.0** Vorderachslast (technisch) max 5,0 t
- **RAL8.5** Hinterachslast (technisch) max 8,5 t
- RAL9.2** Hinterachslast max 9,2 t (technisch)
- **RSTAB1** Stabilisator hinten
- EBS-MED** EBS Medium-Paket
- **EBS-STD** EBS Standardpaket
- **RST-PAR1** Parabelfederung hinten
- RST-PAR3** Parabelfederung hinten, steifer
- **FST5050** Rahmenstärke 5,0 mm
- FST6060** Rahmenstärke 6,0 mm
- FST7070** Rahmenstärke 7,0 mm
- FST8080** Rahmenstärke 8,0 mm
- **2BATT170** 2 Batterien, 24V/170 Ah
- ADR2** ADR-Ausstattung, 2 Trennschalter, Klasse: AT, EX/II, EX/III, FL
- **R80P** 80 Liter Tank rechts, Kunststoff  
Min Volumen 80l  
Max Volumen 430l
- **UL-FUEL** Ohne Tank links  
Min Volumen 80l  
Max Volumen 215l
- ADTP-L** AdBlue Tank links
- **ADTP-R** AdBlue Tank rechts
- **WHC-FIX1** 1 Unterlegkeil
- WHC-FIX2** 2 Unterlegkeile

■ Serienausstattung

Sonderausstattung

Detailliertere Information zur Ausrüstung von Fahrerhaus und Antriebsstrang werden in separaten Datenblättern angeboten.

Weitere Optionen und Kombinationen nennt Ihnen Ihr Volvo Verkaufsberater.

Der Hersteller behält sich vor, technische oder Designänderungen ohne Vorankündigung vorzunehmen. Die Spezifikation kann landesabhängig unterschiedlich sein.

- TOWMBRH** Anhängertraverse zentral montiert
- C-RO40AG** Anhängerkupplung Rockinger 400 G 145
- **TOWF-NO1** Abschleppanschluss vorne, 1 St
- TOWF-NO2** Abschleppanschluss vorne, 2 St
- TOWR-ONE** Abschleppvorrichtung hinten
- TREL15** El. Anschluss 15-polig
- TBC-EC** Anhänger/Aufliegeranschluss EU Std.
- RUP-FIX2** Unterfahrerschutz hinten, Stahl, fix
- RFEND-T** Überführungskotflügel

## Räder und Reifen

- RT-AL** Alufelgen gebürstet, Standardlöcher, lange Radbolzen, standard Radmuttern, verchromte Schutzringe
- RT-ALDP** Alufelgen Dura-Bright, Standardlöcher, lange Radbolzen, standard Radmuttern, verchromte Schutzringe Stahlfelgen
- **RT-STEEL** Stahlfelgen
- SPWT-F** Ersatzrad mit Reifen wie Vorderachse
- SWCP-LF** Ersatzradhalter links vor AA
- SWCP-R** Ersatzradhalter hinten im Überhang
- SWCP-T** Temporäre Reserveradbefestigung für Überführung
- SWCP-TP** Ersatzradhalter, mitgeliefert
- JACK-10T** Wagenheber 10 t
- JACK-8T** Wagenheber 8 t
- GAUGE-TP** Reifendruckmesser

## Antriebsstrang - Ausrüstung

- **CS39A-O** Servounterst. Einscheiben-Trockenkupplung, Durchm. 395 mm
- RET-TP** Retarder für Automatgetriebe
- TC-HWO** Ölkühler (Wasser/Öl) für Automatgetriebe mit hydraul. Kupplung
- **1COMP500** Luftkompressor 1 Zyl. 500 L/min
- 2COM1080** Luftkompressor 2 Zyl. 1080 L/min
- AIRIN-HI** Luftansaugung hoch
- AIRIN-RL** Luftansaugung niedrig, links hinter Kabine
- **ACL1ST** Normaler Luftfilter
- ACL1ST-S** Zus. Feinfilter im Luftansaugsystem
- **24AL110B** Lichtmaschine 110A/3080W
- 24AL130B** Lichtmaschine 130A/3640W
- CCV-C** Geschlossene Kurbelgehäuseentlüftung
- **CCV-OX** Geschlossene Kurbelgehäuseentlüftung mit Ölabscheider und wartungsfreier Gaszentrifuge
- **EST-AID** Starthilfe, Ansaugluftvorwärmung
- PTER-100** Nebenantrieb PTER-100 hinten am Motor mit Flansch DIN 7646.  
Max Drehmoment 600 Nm, i=1,00
- PTER-DIN** Vorrüstung für Pumpe nach DIN 5462. Max Drehmoment 600 Nm, i=1,00
- PTER1400** Nebenantrieb PTER1400 hinten am Motor mit Flansch SAE1400.  
Max Drehmoment 600 Nm, i=1,00
- PR-HF4S** Nebenantrieb PR-HF4S mit Flansch
- PR-HF4SH** Nebenantrieb PR-HF4SH mit Flansch
- PR-HF6S** Nebenantrieb PR-HF6S mit Flansch
- PR-HP4S** Nebenantrieb PR-HP4S für Pumpe
- PR-HP4SH** Nebenantrieb PR-HP4SH für Pumpe
- PR-HP6S** Nebenantrieb PR-HP6S für Pumpe
- PTR-FH1** Nebenantrieb PTR-FH1 mit Flansch
- PTR-FH2** Nebenantrieb PTR-FH2 mit Flansch
- PTR-FH5** Nebenantrieb PTR-FH5 mit Flansch
- PTR-PH1** Nebenantrieb PTR-PH1 für Pumpe
- PTR-PH2** Nebenantrieb PTR-PH2 für Pumpe
- PTR-PH4** Nebenantrieb PTR-PH4 für Pumpe
- PTR-PK** Vorbereitung für Nebenantrieb, El. und Luft

# DATENBLÄTTER

FL 4x2, 8L Parabelfederung, 12 t FL 42 R 812L

- PTR-ZF2** Nebenantrieb PTR-ZF2 mit Flansch (ZF Ecomid 109)
- PTR-ZF3** Nebenantrieb PTR-ZF3 für Pumpe (ZF Ecomid 109)
- PTR-ZF4** Nebenantrieb PTR-ZF4 mit Flansch (ZF NL10 B)
- PTR-ZF5** Nebenantrieb PTR-ZF5 für Pumpe (ZF NL10 C)
- PTR-ZF6** Nebenantrieb PTR-ZF6 mit Flansch (ZF NL10 B)
  
- HPG-F101** Parker F1-101 F1 Plus, Pumpe angeflanscht, für NA hinten am Getriebe
- HPG-F41** Parker F1-41, F1 Plus, Pumpe angeflanscht, für NA hinten am Getriebe
- HPG-F51** Parker F1-51, F1 Plus, Pumpe angeflanscht, für NA hinten am Getriebe
- HPG-F61** Parker F1-61, F1 Plus, Pumpe angeflanscht, für NA hinten am Getriebe
- HPG-F81** Parker F1-81, F1 Plus, Pumpe angeflanscht, für NA hinten am Getriebe
  
- **ETC** Elektronische Motorsteuerung

## Fahrerhaus - Innen

- **STWPOS-L** Linkslenkung
- STWPOS-R** Rechtslenkung
- **TAS-DIG4** Digitaler Tachograph, Generation 4
- **TSRS** Verkehrszeichenerkennung

## Fahrerhaus - Außen

- SUNV-B** Sonnenblende aussen
- **SUNV-PK** Vorbereitung für Sonnenblende aussen
- AD-SIDES** Seitenspoiler, kurz
- BEACON-P** Verkabelung für Rundumkennleuchten auf dem Dach
- BEACONA2** Zwei Rundumkennleuchten

## Aufbau

- FBA-BTF** Untere/vordere Aufbaubefestigungen für verwindungsweicher Aufbau
- FBA-BTSF** Untere/vordere Aufbaubefestigungen für halbsteifer Aufbau (Koffer, Curtainsider)
- RBA-T2** Hintere Aufbaubefestigungen, Halterungen
- TAILPREP** Vorbereitung für Ladebordwand

## Auslieferungsservice im Werk

- TGW-4G** Telematik-Gateway mit 4G#
- **WVTA** Genehmigungsart: EU Gesamtbetriebserlaubnis