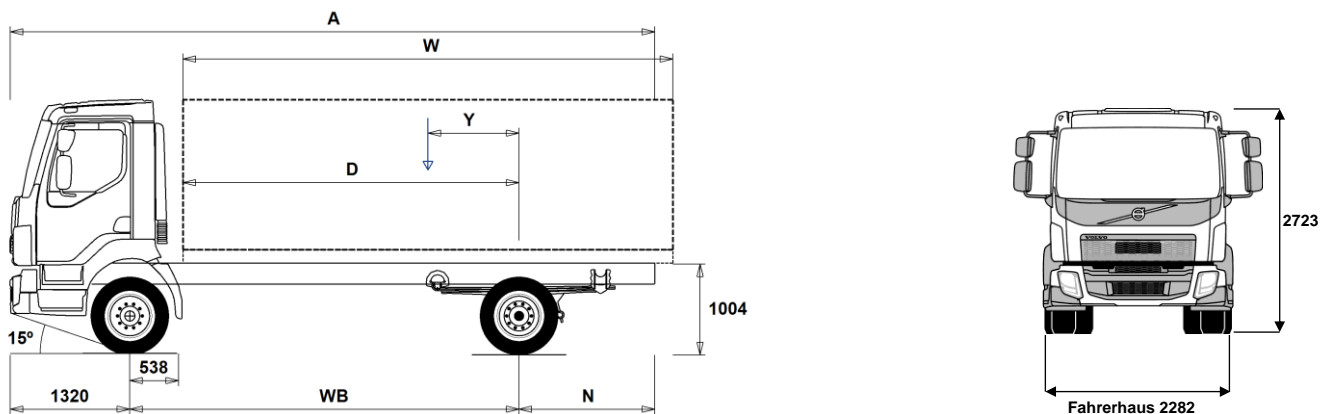


# DATENBLÄTTER

FL D8 4x2R 12 t, Parabelfederung FL 42 R 812L



## Maße [mm]

WB Radstand		3250	3500	3800	4100	4400	4700	5000	5300	5600	5900	6200	6500
A	Gesamtlänge	6545	6975	7425	7955	8425	8915	9435	9915	10425	10835	11430	11730
D	Hinterachse bis Vorderkante Aufbau	2662	2912	3212	3512	3812	4112	4412	4712	5012	5312	5612	5912
N	Hinterer Überhang (Min.)	1515	1685	1615	1515	1615	1615	1615	1615	1615	1615	1615	1615
N	Hinterer Überhang (Max.)	1975	2155	2305	2535	2705	2895	3115	3295	3505	3615	3910	3910
Y	Nutzlast-Schwerpunkt (Min.)	161	174	187	205	221	234	249	259	274	283	299	301
Y	Nutzlast-Schwerpunkt (Max.)	588	635	690	749	806	861	918	972	1029	1081	1140	1186
W	Aufbaulänge (Min.)	4147	4554	5043	5526	6013	6502	6988	7480	7967	8462	8945	9451
W	Aufbaulänge (Max.)	4612	5012	5492	5972	6452	6932	7412	7892	8372	8852	9332	9812

## Fahrgestellgewichte [kg]

Vorderachse	3120	3125	3130	3125	3125	3125	3125	3135	3135	3145	3145	3160
Hinterachse	1265	1290	1320	1340	1355	1380	1395	1425	1440	1460	1480	1500
Leergewicht	4385	4415	4450	4465	4480	4505	4520	4560	4575	4605	4625	4660
Tragfähigkeit (inkl. Aufbau, Fahrer, Kraftstoff, etc.)	7615	7585	7550	7535	7520	7495	7480	7440	7425	7395	7375	7340

## Wendekreis [mm]

Spurkreis	11600	12400	13300	14200	15100	16000	16900	17800	18700	19600	20500	21400
Wendekreis	12900	13700	14600	15500	16400	17300	18200	19100	20000	20900	21800	22700

## Gewichte [kg]

	Zulässig	Technisch
Gesamtgewicht	12000	12000
Gesamtzuggewicht	15500	15500
Vorderachse	4500	4500
Hinterachse	8500	8500

## Wichtige Hinweise

### Maße

Fahrerhaushöhe: +39 mm für CAB-CRW.  
 Vorderachse bis Hinterkante Fhs.: +1302 mm für CAB-CRW, +294 mm für CAB-SSLP.  
 D-Maß inklusive Freiraum vorne 50 mm und bei Fahrgestellen auch 120 mm Hilfsrahmen.  
 Höhentoleranz ± 20 mm für Blatt- und ± 10 mm für Luftfederung.  
 Alle Maße in unbeladenem Zustand, liftbare Achse(n) abgesenkt. Verwendet Fahrgestellhöhe: CHH-MED.

Gewichte und Maße mit folgenden Reifen:  
 Reifen VA: 265/70R19.5  
 Reifen AA: 265/70R19.5

Fahrgestellgewichte inklusive Öl, Wasser, AdBlue, 0 Liter Kraftstoff, ohne Fahrer. Leergewicht kann um ± 3% variieren.

Die Wendekreise wurden berechnet (theoretisch).

Zulässige Gewichte können in verschiedenen Ländern unterschiedlich sein.

Für detailliertere Gewichtsinformationen, inklusive Gewichte für Sonderausstattungen, wenden Sie sich bitte an Ihren Volvo Verkaufsberater.

Verwenden Sie diese Skizze bitte NICHT für Aufbauberechnungen. Fahrgestellzeichnung FL42R812L ist über Volvo Bodybuilder Instructions verfügbar.

# DATENBLÄTTER

FL D8 4x2R 12 t, Parabelfederung FL 42 R 812L

## HAUPTKOMPONENTEN

- CHH-HIGH** Fahrgestellhöhe HIGH
- CHH-MED** Fahrgestellhöhe Medium
- **RAD-L80** Hinterachsaufhängung Parabelfeder, 80 mm breit.
- CAB-CRW** Mannschaftskabine, viertürig, mit vier Sitzplätzen hinten
- **CAB-DAY** kurzes Sicherheits-Fahrerhaus
- CAB-SSLP** Sicherheits-Komfortfahrerhaus
- **EU6SCR** Euro 6 Technologie SCR + DPF + EGR
- **D8K250** Motor 8 L 250 PS / 184 kW  
950 Nm
- D8K280** Motor 8 L 280 PS / 209 Kw  
1050 Nm
- AL306** 6-Gang Automatikgetriebe mit Wandler
- ATO1056** I-Sync, ATO1056, 6-Gang Schaltautomatik mit Overdrive
- **ZTO1006** Getriebe ZTO1006, 6-Gang manuell mit Overdrive
- EBR-CEB** Kompressionsbremse, 170 kW/231PS
- **EBR-EPG** Motorbremse Abgasdruckregler 130 kW
- **RSS1125A** Antriebsachse RSS1125A
- RSS1132A** Antriebsachse RSS1132A

## AUSRÜSTUNGSPAKETE

- DRIVEFL** Fahrerpaket Driver Comfort FL
- VISIFL** Visibility Paket FL
- AIRFLOW** Aerodynamikpaket FL enthält:  
-Verstellbarer Dachspoiler  
-Seitenspoiler  
-Sonneblende aussen
- **AUDIODAB** Audiosystem DAB, Radio DAB/UKW/MW, Antenne, Bluetooth  
Tel. Einbindung, 2 Lautsprecher, USB Anschluss und Line Eingang.

## FAHRGESTELL

- **FST-PAR** Parabelfederung vorne
- FST-PAR3** Parabelfederung, harte Auslegung
- **FAL4.5** Vorderachslast (technisch) max 4,5 t
- FAL5.0** Vorderachslast (technisch) max 5,0 t
- **RAL8.5** Hinterachslast (technisch) max 8,5 t
- RAL9.2** Hinterachslast (technisch) max. 9,2 t
- **RSTAB1** Stabilisator hinten
- **EBS-MED** EBS, Elektronisches Bremssystem, Medium-Paket
- **RST-PAR1** Parabelfederung hinten
- RST-PAR3** Parabelfederung hinten, harte Auslegung
- **FST5050** Rahmenstärke 5,0 mm
- FST6060** Rahmenstärke 6,0 mm
- FST7070** Rahmenstärke 7,0 mm
- FST8080** Rahmenstärke 8,0 mm
- **2BATT170** 2 Batterien, 24V/170 Ah
- ADR2** ADR-Ausrüstung - Basis, 2 Trennschalter
- **R80P** 80 l Tank rechts, Kunststoff  
Min Volumen 80l  
Max Volumen 430l
- **UL-FUEL** ohne Tank links  
Min Volumen 80l  
Max Volumen 215l
- ADTP-L** AdBlue Tankposition links
- **ADTP-R** AdBlue Tankposition rechts
- **WHC-FIX1** 1 Unterlegkeil
- WHC-FIX2** 2 Unterlegkeile
- TOWMBRH** Anhängertraverse zentral montiert
- C-RO40AG** Anhängerkupplung Rockinger 400 G 145

- **TOWF-NO1** Abschleppmaul vorne
- TOWF-NO2** Abschleppmaul vorne, 2 Stk
- TOWR-ONE** Abschleppvorrichtung hinten
- TREL15** 15-polige Anhängersteckdose gem. ADR
- TBC-EC** Anhänger/Aufliegeranschlüsse für Bremsanlage EU Norm.
- RUP-FIX2** Unterfahrerschutz hinten, Aluminium, fix
- RFEND-T** Überführungskotflügel

## RÄDER UND REIFEN

- RT-AL** Alufelgen gebürstet, Standardlöcher, lange Radbolzen, standard Radmuttern
- RT-ALDP** Alufelgen Dura Bright, Standardlöcher lange Radbolzen, Standard Radmuttern Stahlfelgen
- **RT-STEEL**
- **SPWT-F** Reserverad mit Reifen wie Vorderachse
- SWCP-LF** Ersatzradhalter links vor Antriebsachse
- SWCP-R** Ersatzradhalter im Überhang
- **SWCP-T** temporäre Reserveradbefestigung (nur für Transport)
- SWCP-TP** Ersatzradhalter, mitgeliefert
- JACK-10T** Wagenheber 10 t
- **JACK-8T** Wagenheber 8 t
- GAUGE-TP** Reifendruckmesser

## ANTRIEBSSTRANG, AUSRÜSTUNG

- **CS39A-O** Servounterstützte Einscheiben-Trockenkupplung, Durchm. 390 mm.
- RET-TPT** Retarder für Automatikgetriebe
- TC-HWO** Getriebeölkühler für Automatikgetriebe
- **2COM1080** Luftkompressor 2-Zyl Typ 720 cc (1080 l/min)
- **AIRIN-HI** Luftansaugung hoch, links hinter Fahrerhaus
- AIRIN-RL** Luftansaugung niedrig, links am Chassis montiert
- **ACL1ST** Luftreiniger mit 1 Filter
- ACL1ST-S** Luftreiniger mit Doppelfilter
- **24AL110B** Alternator 24 V, 110 A
- 24AL130B** Alternator 24 V, 130 A
- CCV-C** Geschlossene Kurbelgehäuseentlüftung
- **CCV-OX** Kurbelgehäuseentlüftung mit Ölabscheider für Umgebungstemperaturen bis -40 °C
- **EST-AID** Ansaugluft-Vorwärmung
- PTER-100** Nebenantrieb PTER-100 hinten am Motor mit Flansch DIN7646. Max Drehmoment 600 Nm, i=1,00
- PTER-DIN** Motornebenantrieb für Pumpe nach DIN5462. Drehrichtung nach links. Nicht abschaltbar. Max Drehmoment 600 Nm, i=1,00
- PTER1400** Nebenantrieb PTER1400 hinten am Motor mit Flansch SAE1400,
- PR-HF4S** Nebenantrieb PR-HF4S mit Flansch
- PR-HF4SH** Nebenantrieb PR-HF4SH mit Flansch
- PR-HF6S** Nebenantrieb PR-HF6S mit Flansch
- PR-HP4S** Nebenantrieb PR-HP4S für Pumpe
- PR-HP4SH** Nebenantrieb PR-HP4SH für Pumpe
- PR-HP6S** Nebenantrieb PR-HP6S für Pumpe
- PTR-FH1** Nebenantrieb PTR-FH1 mit Flansch
- PTR-FH2** Nebenantrieb PTR-FH2 mit Flansch
- PTR-FH5** Nebenantrieb PTR-FH5 mit Flansch
- PTR-PH1** Nebenantrieb PTR-PH1 für Pumpe
- PTR-PH2** Nebenantrieb PTR-PH2 für Pumpe
- PTR-PH4** Nebenantrieb PTR-PH4 für Pumpe
- PTR-PK** Vorbereitung für Nebenantrieb, El. und Luft
- PTR-ZF2** Nebenantrieb PTR-ZF2 mit Flansch
- PTR-ZF3** Nebenantrieb PTR-ZF3 für Pumpe
- PTR-ZF4** Nebenantrieb PTR-ZF4 mit Flansch
- PTR-ZF5** Nebenantrieb PTR-ZF5 für Pumpe
- PTR-ZF6** Nebenantrieb PTR-ZF6 mit Flansch

- Serienausstattung
- Sonderausstattung

Detailliertere Information zur Ausrüstung von Fahrerhaus und Antriebsstrang werden in separaten Datenblättern angeboten.

Weitere Optionen und Kombinationen nennt Ihnen Ihr Volvo Verkaufsberater.

Der Hersteller behält sich vor, technische oder Designänderungen ohne Vorankündigung vorzunehmen. Die Spezifikation kann landesabhängig unterschiedlich sein.

# DATENBLÄTTER

FL D8 4x2R 12 t, Parabelfederung FL 42 R 812L

---

- **HPG-F101** Parker F1-101 F1 Plus, Pumpe angeflanscht, für NA hinten am Getriebe
- **HPG-F41** Parker F1-41, F1 Plus, Pumpe angeflanscht, für NA hinten am Getriebe
- **HPG-F51** Parker F1-51, F1 Plus, Pumpe angeflanscht, für NA hinten am Getriebe
- **HPG-F61** Parker F1-61, F1 Plus, Pumpe angeflanscht, für NA hinten am Getriebe
- **HPG-F81** Parker F1-81, F1 Plus, Pumpe angeflanscht, für NA hinten am Getriebe
  
- **ETC** Elektronische Drehzahleinstellung

## FAHRERHAUS-EXTERIEUR

- **SUNV-B** Sonnenblende aussen
- **SUNV-PK** Vorbereitung für Sonnenblende aussen
- **AD-SIDES** Fahrerhaus-Seitenspoiler kurze Ausführung
- **BEACON-P** Verkabelung für Rundumkennleuchte
- **BEACONA2** 2 Drehlichter orange

## AUFBAU VORBEREITUNG

- **FBA-BTF** Aufbaubefestigungen vorne, verwindungsweicher Aufbau
- **FBA-BTSF** Aufbaubefestigungen vorne, halbsteifer Aufbau
- **RBA-T2** Aufbaubefestigungen hinten
- **TAILPREP** Vorbereitung für Hebebühne

## AUSLIEFERUNGSSERVICE

- **TGW-4G** Telematik-Gateway mit 4G
- **WVTA** EU Gesamtgenehmigung mit COC