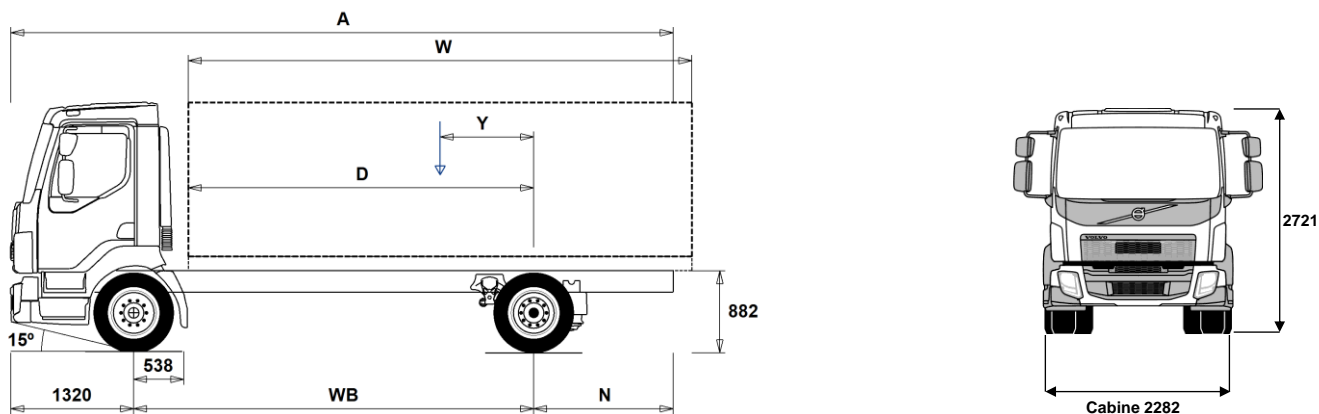


# MODELPROGRAMMA

FL 4x2V 12 ton Luchtvering (D8) FL 42 R 812A



## Chassisafmetingen [mm]

WB Wielbasis	3500	3800	4100	4400	4700	5000	5300	5600	5900	6200	6500
A Totale chassis Lengte	6975	7425	7955	8425	8915	9435	9915	10425	10835	11430	11730
D Hart achteras tot voorzijde opbouw	2912	3212	3512	3812	4112	4412	4712	5012	5312	5612	5912
N Achteroverbouw (Min.)	1685	1885	2085	2255	2485	2685	2895	3095	3295	3505	3755
N Achteroverbouw (Max.)	2155	2305	2535	2705	2895	3115	3295	3505	3615	3910	3910
Y Zwaartepunt van lading (Min.)	159	173	191	208	221	234	249	263	269	285	294
Y Zwaartepunt van lading (Max.)	625	682	741	799	855	912	969	1027	1079	1138	1190
W Opbouw lengte (Min.)	4574	5061	5543	6026	6513	7000	7486	7970	8467	8948	9444
W Opbouw lengte (Max.)	5012	5492	5972	6452	6932	7412	7892	8372	8852	9332	9812

## Chassisgewichten [kg]

Vooras	3160	3160	3155	3150	3150	3155	3155	3155	3165	3165	3170
Achteras	1330	1365	1390	1410	1435	1465	1490	1510	1540	1565	1575
Leeg gewicht	4490	4525	4545	4560	4585	4620	4645	4665	4705	4730	4745
Bruto laadvermogen	7510	7475	7455	7440	7415	7380	7355	7335	7295	7270	7255

## Draaicirkel [mm]

Draaicirkel tussen stoepranden	12400	13300	14200	15100	16000	16900	17800	18700	19600	20500	21400
Draaicirkel tussen muren	13700	14600	15500	16400	17300	18200	19100	20000	20900	21800	22700

## Wettelijke gewichten [kg]

	Wettelijk	Technisch
Geladen voertuig gewicht	12000	12000
Geladen combinatie gewicht	15500	15500
Vooras	4500	4500
Achteras	8500	8500

## Belangrijke mededelingen

### Chassisafmetingen

Cabine hoogte: +39 mm voor CAB-CRW.  
 Hart vooras tot achterzijde cabine (luchtinlaat): +1302 mm voor CAB-CRW, +294 mm voor CAB-SSLP.  
 D-maat is inclusief een tussenruimte van 50 mm en voor vrachtwagen ook een subframe van 120 mm.  
 Hoogte tolerantie  $\pm 20$  mm voor bladvering en  $\pm 10$  mm voor luchtvering.  
 Alle afmetingen zijn voor onbeladen chassis en sleepas naar beneden.

Gewichten en afmetingen zijn gebaseerd op de volgende banden:

Banden op vooras: 265/70R19.5  
 Banden op achteras: 265/70R19.5

Chassisgewicht is inclusief olie, water, AdBlue, 0 liter brandstof en zonder chauffeur. Leeg gewicht tolerantie  $\pm 3\%$ .

Draaicirkel is gebaseerd op berekening.

Wettelijke gewichten kunnen verschillen van land tot land.

Voor meer gedetailleerde gewichts informatie, inclusief gewichten van extra uitrusting, vraag uw Volvo verkoop contact om uw specificatie in het Volvo Weight Information System (WIS) aan te brengen.

Gebruik deze tekening NIET voor opbouwdoeleinden. Zie Volvo Opbouw Instructies en chassis tekeningen FL42R812A. <http://VBI.TRUCK.VOLVO.COM>.

# MODELPROGRAMMA

FL 4x2V 12 ton Luchtvering (D8) FL 42 R 812A

## Hoofdcomponenten

- **CHH-MED** Chassishoogte Medium, +/- 900 mm vanaf de grond tot de bovenzijde van de chassisbalk
  - **RAD-A2V** Luchtgeveerde achteras met twee luchtbalgen. Het elektronisch geregelde luchtveersysteem verhoogt het rijcomfort en beperkt het gevaar van beschadiging tijdens het rijden. Luchtvering compenseert ook ongelijke gewichtsverdeling. Alle functies van het systeem zijn geïntegreerd in het elektronische systeem van de truck en de gegevens kunnen worden afgelezen van het centrale informatiedisplay.
  - **CAB-CRW** FL manschappencabine
  - **CAB-DAY** De dagcabine is een veiligheidscabine die chauffeurs, passagiers en medegebruikers beschermt. De cabine biedt een ergonomisch ontworpen werkplek met royale opbergmogelijkheden en een lage en comfortabele instap. Cabinelengte 1600 mm, breedte 1900 mm.
  - **CAB-SSLP** De comfortcabine is een veiligheidscabine die chauffeurs, passagiers en medegebruikers beschermt. De cabine biedt een ergonomisch ontworpen werkplek met royale opbergmogelijkheden en een lage en comfortabele instap. Daarnaast biedt de comfortcabine extra ruimte die kan worden ingericht met een eenpersoonsbed of als kantoorruimte met extra opbergvakken. Cabinelengte 2000 mm, breedte 1900 mm.
  - **EU6SCR** Door het opstellen van de Euro 6 emissienorm is de bovengrens voor de uitstoot van stikstofoxide (NOx) en deeltjes met respectievelijk 80% en 50% verlaagd t.o.v. de Euro 5 emissienorm. Om te voldoen aan deze eisen hebben de engineers van Volvo Trucks een nieuw uitlaatgasbehandelingssysteem ontwikkeld. Bij dit systeem bestaat de uitlaatdemper uit een dieseloxydatiekatalysator(DOC), een dieseldeeltjesfilter(DPF), een SCR(Selective Catalytic Reduction)-eenheid en een ammoniakslipkatalysator(ASC).
  - **D8K250** De D8K250 is een zescilinder diesel-lijnmotor van 7.7 liter en 250pk. De efficiënte motor heeft een enkelvoudige cilinderkop, een bovenliggende nokkenas, vier kleppen per cilinder, common-rail brandstofinspuiting en een variabel geometrische turbo (VGT).  
Max. vermogen: 2200 tpm 250 pk (184 kW)  
Max. toerental: 2800 tpm  
Max. koppel: 900–1700 tpm 950 Nm  
Uitlaatremeffect (EBR-EPG): 2800 tpm 120 kW  
Motorremeffect (EBR-CEB) compressierem: 2800 tpm 170 kW  
Economisch toerengebied: 1100–1700 tpm
  - **D8K280** De D8K280 is een zescilinder diesel-lijnmotor van 7.7 liter en 280pk. De efficiënte motor heeft een enkelvoudige cilinderkop, een bovenliggende nokkenas, vier kleppen per cilinder, common-rail brandstofinspuiting en een variabel geometrische turbo (VGT).  
Max. vermogen: 2200 tpm 280 pk (206 kW)  
Max. toerental: 2800 tpm  
Max. koppel: 950–1700 tpm 1050 Nm  
Uitlaatremeffect (EBR-EPG): 2800 tpm 120 kW  
Motorremeffect (EBR-CEB) compressierem: 2800 tpm 170 kW  
Economisch toerengebied: 1100–1700 tpm
  - **ATO1056** I-Sync is een automatische versnellingsbak met zes overbrengingsverhoudingen vooruit met een overdrive als hoogste versnelling. Tevens is er de mogelijkheid tot handmatige versnellingskeuze. Met de hendel achter het stuurwiel kan de chauffeur kiezen tussen automatisch of handmatig schakelen.
  - **ZTO1006** Volvo ZTO1006-transmissie  
Handgeschakelde versnellingsbak met overdrive. 6 versnellingen vooruit en 1 achteruit, bekrachtigde synchromesh en kabelbediening - licht en nauwkeurig te schakelen.
  - **EBR-CEB** Motorcompressie- en uitlaatrem met een maximaal remvermogen van 170 kW bij 2800 tpm, de uitlaatrem wordt bediend door een hendel aan de stuurkolom
  - **EBR-EPG** Uitlaatrem met een maximaal remvermogen van 120 kW (D8K) of 80 kW (D5K) bij 2800 tpm, de uitlaatrem wordt bediend door een hendel aan de stuurkolom
  - **RSS1125A** Achteras met enkele reductie (RSS1125A), voorzien van een sperdifferentieel
  - **RSS1132A** Achteras met enkele reductie(RSS1132A), voorzien van een sperdifferentieel
- ## Pakket
- **DRIVEFL** Driver-pakket
  - **VISIFL** Visibility-pakket
  - **AIRFLOW** Het Airflow-pakket omvat een verstelbare dakspoiler, cabinezijfenders en een zonneplek.
  - **AUDIODAB** Audiosysteem DAB  
24/12 V-converter  
Radio voor analoge FM/AM-sigitaal en DAB (Digital Audio Broadcasting)  
Geïntegreerde Bluetooth-carkit  
USB-aansluiting en Mini-Jack en twee luidsprekers  
Radiovoorbereiding DAB Kit:  
Met 24/12 V omvormer  
Opbergbox voor radio  
FM/AM-antenne  
DAB-versterker  
Voorbereiding voor geïntegreerde Bluetooth-telefoon  
USB-verbinding en lijningangskabels en twee luidsprekers
  - **AUDIOPD**
- ## Chassis
- **FST-PAR** Bladgeveerde vooras
  - **FAL4.5** Maximale vooraslast 4,48 ton
  - **FAL5.0** Maximale vooraslast 5 ton
  - **RAL8.5** Technische achteraslast 8,48 ton
  - **EBS-MED** Elektronisch remsysteem in Medium-uitvoering met onder andere de volgende functies: Hillstart Aid, Fading Waarschuwing, Remassistent, automatische spersynchronisatie en tractiecontrole, slijtage-indicatie en uitgebreide remanalyse/diagnose-mogelijkheden.
  - **EBS-STD** Elektronisch-remsysteem (EBS) met Tractie Controle en Brake Blending.
  - **RST-AIR** Luchtgeveerde achteras
  - **SUSPL-E1** Niveauregeling voor luchtvering– één niveausensor, afstandbediening
  - **SUSPL-E2** Niveauregeling voor luchtvering– twee niveausensoren, afstandbediening
  - **SUSPL-E3** Niveauregeling voor luchtvering– één niveausensor, schakelaars in het dashboard
  - **FST6060** Dikte chassisframe 6,0 mm
  - **FST7070** Dikte chassisframe 7,0 mm
  - **FST8080** Dikte chassisframe 8,0 mm
  - **2BATT170** Twee accu's van 12 Volt met een capaciteit van 170 Ah en een boordspanning 24 Volt
  - **ADR2** ADR-uitvoering met 2 hoofdstroomschakelaars
  - **R80P** Kunststof brandstoftank 80 liter aan rechterzijde  
Min. volume 80l  
Max. volume 430l
  - **UL-FUEL** Zonder brandstoftank links  
Min. volume 80l  
Max. volume 215l
  - **ADTP-L** AdBlue-tank gemonteerd links aan het chassis
  - **ADTP-R** AdBlue-tank gemonteerd rechts aan het chassis
  - **WHC-FIX1** Er is 1 wielkeg gemonteerd.
  - **WHC-FIX2** Er zijn 2 wielkeggen gemonteerd.
  - **TOWMBRH** Trekbalk centraal gemonteerd
  - **C-RO40AG** Vangmuilkoppeling Rockinger C-RO40AG, 40 mm
  - **TOWF-NO1** Een afsleepoog voor de voorzijde.

■ Standaard uitrusting

□ Optionele uitrusting

Voor meer gedetailleerde informatie over cabine en aandrijflijn, aanbevolen de specificatie bladen.

Voor alle mogelijke opties en combinaties van opties raadpleeg uw Volvo Truck Dealer die een specificatie kan maken in het Volvo Sales Support systeem (VSS) die aan uw wensen voldoet.

De fabriek behoudt zich het recht voor om zonder voorafgaande mededelingen wijzigingen aan te brengen in constructie en uitvoering. De specificatie kan van land tot land verschillen.

# MODELPROGRAMMA

FL 4x2V 12 ton Luchtvering (D8) FL 42 R 812A

<input type="checkbox"/>	<b>TOWF-NO2</b>	Twee afsleepogen voor de voorzijde.	<input type="checkbox"/>	<b>PTR-ZF2</b>	Versnellingsbak-PTO met DIN 100 flensaansluiting, max. 410 Nm
<input type="checkbox"/>	<b>TOWR-ONE</b>	1 sleepoog aan de achterkant	<input type="checkbox"/>	<b>PTR-ZF3</b>	Versnellingsbak-PTO met DIN 5462 pompaansluiting, max. 410 Nm
<input type="checkbox"/>	<b>TREL15</b>	Elektrische trailer-/aanhangwagenaansluiting, 15-polig	<input type="checkbox"/>	<b>PTR-ZF4</b>	Versnellingsbak-PTO met DIN 100 flensaansluiting, max. 320 Nm
<input type="checkbox"/>	<b>TBC-EC</b>	Lucht koppeling trailerremaansluiting EU	<input type="checkbox"/>	<b>PTR-ZF5</b>	Versnellingsbak-PTO met DIN 5462 pompaansluiting, max. 320 Nm
<input type="checkbox"/>	<b>RUP-FIX2</b>	Stootbalk, vast - EC goedgekeurd	<input type="checkbox"/>	<b>PTR-ZF6</b>	Versnellingsbak-PTO met DIN 100 flensaansluiting, max. 270 Nm
<input type="checkbox"/>	<b>RFEND-T</b>	Tijdelijke spatschermen.	<input type="checkbox"/>	<b>HPG-F101</b>	Hydraulische pomp HPG-F101
<b>Velgen en banden</b>			<input type="checkbox"/>	<b>HPG-F41</b>	Hydraulische pomp HPG-F41
<input type="checkbox"/>	<b>RT-AL</b>	Geborstelde aluminium velgen met standaard gaten	<input type="checkbox"/>	<b>HPG-F51</b>	Hydraulische pomp HPG-F51
<input type="checkbox"/>	<b>RT-ALDP</b>	Dura-Bright® aluminium velgen met standaardgaten voor lange wielbouts	<input type="checkbox"/>	<b>HPG-F61</b>	Hydraulische pomp HPG-F61
<input checked="" type="checkbox"/>	<b>RT-STEEL</b>	Stalen velgen met wielringen	<input type="checkbox"/>	<b>HPG-F81</b>	Hydraulische pomp HPG-F81
<input type="checkbox"/>	<b>SPWT-F</b>	Reservewiel, gelijk aan banden vooras	<input type="checkbox"/>	<b>ETC</b>	Elektronische toerentalregeling
<input type="checkbox"/>	<b>SWCP-LF</b>	Reservewieldrager gemonteerd aan linkerzijde voor de achteras	<b>Cabine exterieur</b>		
<input type="checkbox"/>	<b>SWCP-R</b>	Reservewieldrager gemonteerd aan de rechterzijde achter de achteras	<input type="checkbox"/>	<b>SUNV-B</b>	Zonneklep rookkleurig
<input type="checkbox"/>	<b>SWCP-T</b>	Reservewiel op het chassis gebonden	<input checked="" type="checkbox"/>	<b>SUNV-PK</b>	Vorbereiding zonneklep (dwarsbalk)
<input type="checkbox"/>	<b>SWCP-TP</b>	Reservewiel en reservewieldrager op het chassis gebonden	<input type="checkbox"/>	<b>AD-SIDES</b>	Korte cabinezijfenders aan de achterzijde van de cabine.
<input type="checkbox"/>	<b>JACK-8T</b>	Hydraulische krik voor maximaal 8 ton	<input type="checkbox"/>	<b>BEACON-P</b>	Vorbereiding voor 2 zwaailampen op het dak
<input type="checkbox"/>	<b>GAUGE-TP</b>	Bandenspanningsmeter	<input type="checkbox"/>	<b>BEACONA2</b>	2 oranje zwaailampen op het dak
<b>Aandrijflijn</b>			<b>Opbouwvorbereiding</b>		
<input checked="" type="checkbox"/>	<b>CS39A-O</b>	Enkele droge-plaatkoppeling 395 mm	<input type="checkbox"/>	<b>FBA-BTF</b>	Opbouwbevestigingspunten voorzijde voor flexibele opbouw (open laadbak)
<input type="checkbox"/>	<b>RET-TPT</b>	Primaire retarder	<input type="checkbox"/>	<b>FBA-BTSF</b>	Opbouwbevestigingspunten voorzijde voor semi-flexibele opbouw (gesloten bak/schuifzeil)
<input type="checkbox"/>	<b>TC-HWO</b>	Oliekoeler volautomatische versnellingsbak, watergekoeld	<input type="checkbox"/>	<b>RBA-T2</b>	Lage opbouwbevestigingspunten achterzijde
<input checked="" type="checkbox"/>	<b>1COMP500</b>	Eencilinder compressor max. 500 l/min / 360 cc	<input type="checkbox"/>	<b>TAILPREP</b>	Vorbereiding voor laadklep
<input type="checkbox"/>	<b>2COM1080</b>	Tweecilinder compressor max. 1080 l/min, 720 cc	<b>Afleverdiensten</b>		
<input checked="" type="checkbox"/>	<b>AIRIN-HI</b>	Hoge luchtinlaat, achterzijde cabine	<input type="checkbox"/>	<b>TGW-4G</b>	Telematicgateway De Telematics Gateway maakt communicatie met de truck mogelijk. Voorbeelden hiervan zijn: • Dynafleet (bijv. Brandstof en milieu, rijtijden chauffeur, positionering) • My Truck (smartphone-app die toezicht houdt op bepaalde functies in de FL/FE Electric en deze aanstuurt) Zie afzonderlijk informatieblad voor meer informatie. De telematicgateway omvat een hardware-eenheid met SIM-kaart en een dakantenne voor communicatie via mobiele 2G/3G/4G-netwerken.
<input type="checkbox"/>	<b>AIRIN-RL</b>	Lage luchtinlaat, rechterzijde achter voorscherm	<input checked="" type="checkbox"/>	<b>WVTA</b>	Typegoedkeuring volledig voertuig
<input checked="" type="checkbox"/>	<b>ACL1ST</b>	Enkelvoudig luchtfilter			
<input type="checkbox"/>	<b>ACL1ST-S</b>	Luchtfilter met extra filterelement			
<input checked="" type="checkbox"/>	<b>24AL110B</b>	Dynamo 110 Ampère			
<input type="checkbox"/>	<b>24AL130B</b>	Dynamo 130 Ampère			
<input type="checkbox"/>	<b>CCV-C</b>	Gesloten carterventilatie			
<input checked="" type="checkbox"/>	<b>CCV-OX</b>	Half open carterventilatie met centrifugaalfilter			
<input type="checkbox"/>	<b>EST-AID</b>	Motor voorgloeielement			
<input type="checkbox"/>	<b>PTER-100</b>	Motor-PTO met DIN 100 flensaansluiting			
<input type="checkbox"/>	<b>PTER-DIN</b>	Motor-PTO met DIN 5462 pompaansluiting			
<input type="checkbox"/>	<b>PTER1400</b>	Motor-PTO met SAE 1410 flensaansluiting met een maximaal koppel van 600 Nm.			
<input type="checkbox"/>	<b>PR-HF4S</b>	Versnellingsbak-PTO met DIN 100 flensaansluiting, max. 400 Nm			
<input type="checkbox"/>	<b>PR-HF4SH</b>	Versnellingsbak-PTO met DIN 100 flensaansluiting, max. 400 Nm			
<input type="checkbox"/>	<b>PR-HF6S</b>	Versnellingsbak-PTO met DIN 100 flensaansluiting, max. 600 Nm			
<input type="checkbox"/>	<b>PR-HP4S</b>	Versnellingsbak-PTO met DIN 5462 pompaansluiting, max. 400 Nm			
<input type="checkbox"/>	<b>PR-HP4SH</b>	Versnellingsbak-PTO met DIN 5462 pompaansluiting, max. 400 Nm			
<input type="checkbox"/>	<b>PR-HP6S</b>	Versnellingsbak-PTO met DIN 5462 pompaansluiting, max. 600 Nm			
<input type="checkbox"/>	<b>PTR-FH1</b>	Versnellingsbak-PTO met DIN 90 flensaansluiting, max. 800 Nm			
<input type="checkbox"/>	<b>PTR-FH2</b>	Versnellingsbak-PTO met DIN 90 flensaansluiting, max. 430 Nm			
<input type="checkbox"/>	<b>PTR-FH5</b>	Versnellingsbak-PTO met DIN 90 flensaansluiting			
<input type="checkbox"/>	<b>PTR-PH1</b>	Versnellingsbak-PTO met DIN 5462 pompaansluiting, max. 800 Nm			
<input type="checkbox"/>	<b>PTR-PH2</b>	Versnellingsbak-PTO met DIN 5462 pompaansluiting, max. 430 Nm			
<input type="checkbox"/>	<b>PTR-PH4</b>	Versnellingsbak-PTO met DIN 90 pompaansluiting			
<input type="checkbox"/>	<b>PTR-PK</b>	Vorbereiding voor versnellingsbak-PTO			

Standaard uitrusting

Optionele uitrusting

Voor meer gedetailleerde informatie over cabine en aandrijflijn, aanbevolen de specificatie bladen.

Voor alle mogelijke opties en combinaties van opties raadpleeg uw Volvo Truck Dealer die een specificatie kan maken in het Volvo Sales Support systeem (VSS) die aan uw wensen voldoet.

De fabriek behoudt zich het recht voor om zonder voorafgaande mededelingen wijzigingen aan te brengen in constructie en uitvoering. De specificatie kan van land tot land verschillen.

# MODELPROGRAMMA

FL 4x2V 12 ton Luchtvering (D8) FL 42 R 812A

---

Volvo Trucks. Driving Progress