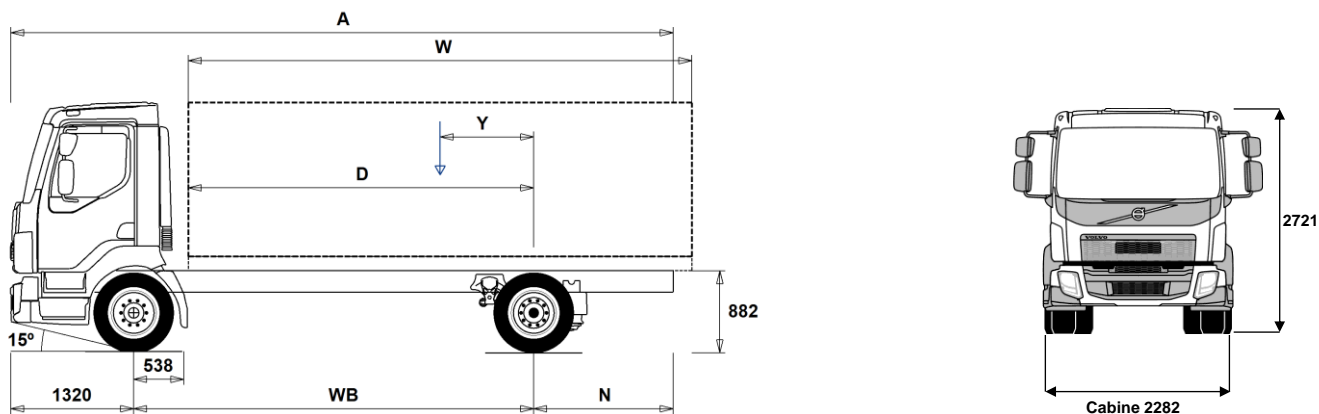


GAMME DE MODÈLES

FL 42 Porteur 12T D8K Suspension Arrière Pneumatique FL 42 R 812A



Dimensions [mm]

WB Empattement	3500	3800	4100	4400	4700	5000	5300	5600	5900	6200	6500
A Longueur châssis hors tout	6975	7425	7955	8425	8915	9435	9915	10425	10835	11430	11730
D Essieu arrière / dos cabine	2912	3212	3512	3812	4112	4412	4712	5012	5312	5612	5912
N Porte à faux arrière (Min.)	1685	1885	2085	2255	2485	2685	2895	3095	3295	3505	3755
N Porte à faux arrière (Max.)	2155	2305	2535	2705	2895	3115	3295	3505	3615	3910	3910
Y Centre de gravité de la charge utile (Min.)	155	169	186	203	216	229	242	257	262	277	285
Y Centre de gravité de la charge utile (Max.)	622	678	737	795	851	907	964	1022	1072	1131	1183
W Longueur carrosserie (Min.)	4580	5068	5551	6035	6522	7009	7496	7981	8479	8962	9458
W Longueur carrosserie (Max.)	5012	5492	5972	6452	6932	7412	7892	8372	8852	9332	9812

Poids à vide [kg]

Essieu avant	3165	3170	3160	3160	3160	3165	3165	3165	3175	3175	3180
Essieu arrière	1335	1365	1390	1410	1440	1470	1490	1510	1545	1565	1575
Poids à vide	4500	4535	4550	4570	4600	4635	4655	4675	4720	4740	4755
Charge Totale (charge utile + carrosserie + conducteur + go, etc.)	7500	7465	7450	7430	7400	7365	7345	7325	7280	7260	7245

Diamètre de braquage [mm]

Diamètre de braquage entre trottoirs	12400	13300	14200	15100	16000	16900	17800	18700	19600	20500	21400
Diamètre de braquage entre murs	13700	14600	15500	16400	17300	18200	19100	20000	20900	21800	22700

Poids en charge [kg]

	Homologué	Maxi technique
PTC camion	12000	12000
PTR	15500	15500
Essieu avant	4500	4500
Essieu arrière	8500	8500

Remarques Importantes

Dimensions

Hauteur cabine: +39 mm pour CAB-CRW.

Essieu avant / dos cabine : +1258 mm pour CAB-CRW, +280 mm pour CAB-SSLP.

La cote D inclus un jeu de 50 mm entre la carrosserie et le point le plus en arrière de la cabine, et est calculée pour un plancher de carrosserie à 120 mm au-dessus des longerons.

Les hauteurs peuvent varier de ± 20 mm dans le cas d'une suspension mécanique et de ± 10 mm dans le cas d'une suspension pneumatique.

Toutes les dimensions sont données pour un véhicule non chargé et avec essieu relevable au sol (cas des 6x2 / 8x2).

Les poids et dimensions sont donnés en fonction des pneus suivants:

Pneus essieu avant: 265/70R19.5

Pneus essieu moteur: 265/70R19.5

Le poids à vide s'entend avec huile, eau, AdBlue, 0 litres de gazole et sans chauffeur. Poids à vide peuvent varier de $\pm 3\%$.

Diamètre de braquage (calcul théorique).

Les poids homologués peuvent varier d'un pays à l'autre.

Pour plus d'information sur les poids, y compris les poids des équipements optionnels, demandez au vendeur Volvo le calcul du poids selon vos spécifications avec Weight Information System (WIS).

Ne pas utiliser ce schéma pour l'implantation de la carrosserie. Se référer aux plans de châssis et Instructions de Carrossage Volvo FL42R812A.

GAMME DE MODÈLES

FL 42 Porteur 12T D8K Suspension Arrière Pneumatique FL 42 R 812A

Composants principaux

- **CHH-MED** Châssis hauteur Moyenne (environ 900 mm)
- **RAD-A2V** Suspension arrière air, 1 essieu moteur
- **CAB-CRW** Double Cabine
- **CAB-DAY** Cabine courte
- **CAB-SSLP** Cabine confort
- **EU6SCR** Niveau d'émission Euro 6 avec SelectiveCatalyc Reduction (SCR), filtre à particules et Exhaust Gas Reduction (EGR).
- **D8K250** Moteur Diesel 6 cylindres, 7.7l Euro 6 SCR+EGR+DPF, 250 ch, 950 Nm
- **D8K280** Moteur Diesel 6 cylindres, 7.7l Euro 6 SCR+EGR+DPF, 280 ch, 1050 Nm
- **ATO1056** Boite I-Sync automatisée à 6 rapports surmultipliée, 1070Nm
- **ZTO1006** Boite de vitesse manuelle à 6 rapports, surmultipliée, 1050Nm
- **EBR-CEB** Frein d'échappement et compression
- **EBR-EPG** Frein moteur sur échappement EPG, Puissance de 130 kW à 2800 tr/mn
- **RSS1125A** Pont simple réduction RSS1125A
- **RSS1132A** Pont simple réduction RSS1132A

Packs

- **DRIVEFL** Pack conduite FL
- **VISIFL** Pack visibilité pour FL
- **AIRFLOW** Pack déflecteurs FL
- **AUDIODAB** Système audio numérique avec Bluetooth

Châssis

- **FST-PAR** Suspension avant à lames paraboliques
- **FAL4.5** Capacité essieu avant : 4.5 tonnes
- **FAL5.0** Capacité essieu avant : 5 tonnes (Interdit avec PTC 14 Tonnes)
- **RAL8.5** Capacité essieu arrière 8.5 tonnes
- **EBS-MED** Pack EBS medium contenant toutes les fonctions de freinage Volvo sauf l'ESP
- **EBS-STD** Pack EBS Standard (fonctions de freinage Volvo sauf ESP, gestion de l'usure, aide démarrage, TCS)
- **RST-AIR** Suspension arrière pneumatique
- **SUSPL-E1** Réglage de la hauteur de suspension par télécommande
- **SUSPL-E2** Réglage de la hauteur de suspension par télécommande
- **SUSPL-E3** Réglage de la hauteur de suspension sur le tableau de bord
- **FST6060** Epaisseur châssis, âme 6mm et ailes 6mm
- **FST7070** Epaisseur châssis, âme 7mm et ailes 7mm
- **FST8080** Epaisseur châssis, âme 8mm et ailes 8mm
- **2BATT170** 2 batteries d'une capacité de 170 Ah
- **ADR2** Adaptation pour le transport ADR
- **R130P** Réservoir GO 130 l en plastique à droite
Volume minimum 80l
Volume maximum 430l
- **UL-FUEL** Sans réservoir à gazole gauche
Volume minimum 80l
Volume maximum 215l
- **ADTP-L** Réservoir AdBlue à gauche
- **ADTP-R** Réservoir AdBlue à droite
- **WHC-FIX1** 1 cale de roue
- **WHC-FIX2** 2 cales de roue
- **TOWMBRH** Traverse remorquante fin de châssis - version haute
- **C-RO40AG** Crochet de remorquage ROCKINGER 400 G145
- **TOWF-NO1** 1 dispositif de remorquage avant
- **TOWF-NO2** 1 dispositifs de remorquage avant
- **TREL15** Cordon + prise électrique 15 broches adr

- **TBC-EC** Connexions pour frein de remorque UE
- **RUP-FIX2** Barre arrière anti-encastrement fixe
- **RFEND-T** Ailes sur l'essieu moteur pour le transport uniquement
- **2024GSR** Pack GSR 2, General Safety Regulation 2024

Pneumatiques

- **RT-AL** Jantes en aluminium brossé, perçage standard
- **RT-ALDP** Jantes en aluminium Dura Bright, perçage standard
- **RT-STEEL** Jantes en acier
- **SPWT-F** Dimension de la roue de secours pour l'essieu avant
- **SWCP-LF** Support roue de secours monté côté gauche, devant l'essieu arrière.
- **SWCP-T** Fixation temporaire de la roue de secours sur le châssis (sanglée)
Pour transport uniquement
- **SWCP-TP** Porte roue de secours livré non monté
- **JACK-8T** Cric de 8 tonnes de capacité
- **GAUGE-TP** Manomètre pour contrôler la pression des pneumatiques

Chaîne cinématique

- **CS39A-O** Embrayage monodisque Diam: 395 mm
- **RET-TPT** Retarder pour BV automatique
- **TC-HWO** Refroidisseur d'huile de transmission eau/huile
- **1COMP500** Compresseur d'air mono-cylindre 500 l/min
- **2COM1080** Compresseur d'air bi-cylindre 1080 l/min
- **AIRIN-HI** Prise d'air haute, côté passager
- **AIRIN-RL** Prise d'air basse positionnée derrière l'essieu avant côté droit
- **ACL1ST** Prise d'air, simple filtration
- **ACL1ST-S** Filtre à air 2 cartouches gigognes
- **24AL110B** Alternateur 110 A
- **24AL130B** Alternateur 130 A
- **CCV-C** Recyclage des vapeurs d'huile moteur avec séparateur d'huile et centrifugeuse à gaz sans maintenance.
- **CCV-OX** Recyclage des vapeurs d'huiles, marchés nordiques
- **EST-AID** Aide au démarrage moteur
- **PTER-100** PTO moteur sortie plateau DIN100, 600 Nm, régime moteur : 1000 tr/min.
- **PTER-DIN** PTO arrière moteur sortie DIN pour pompe hydraulique, 600 Nm, régime moteur : 1000 tr/min.
- **PTER1400** PTO arrière moteur sortie plateau SAE 1410, 600 Nm, régime moteur : 1000 tr/min.
- **PR-HF4S** PTO sortie plateau, 400Nm, Bas régime
- **PR-HF4SH** PTO sortie plateau, 400 Nm, Haut régime
- **PR-HF6S** PTO sortie plateau, 600 Nm, Bas régime
- **PR-HP4S** PTO sortie DIN pour pompe hydraulique, 400 Nm, Bas régime
- **PR-HP4SH** PTO sortie DIN pour pompe hydraulique, 400 Nm, Haut régime
- **PR-HP6S** PTO sortie DIN pour pompe hydraulique, 600 Nm, Bas régime
- **PTR-FH1** PTO sortie plateau, 800 Nm, Bas régime
- **PTR-FH2** PTO sortie plateau, 430 Nm, régime Moyen
- **PTR-FH5** PTO sortie plateau, 450 Nm
- **PTR-PH1** PTO sortie DIN pour pompe hydraulique, 800 Nm, Bas régime
- **PTR-PH2** PTO sortie DIN pour pompe hydraulique, 430 Nm, régime Moyen
- **PTR-PH4** PTO sortie DIN pour pompe hydraulique, 450 Nm
- **PTR-PK** Préparation électrique PTO avec solénoïde d'alimentation en air
- **PTR-ZF2** PTO sortie plateau, 410 Nm, Haut régime
- **PTR-ZF3** PTO sortie DIN pour pompe hydraulique, 410 Nm, Haut régime
- **PTR-ZF4** PTO sortie plateau, 320 Nm, Haut régime
- **PTR-ZF5** PTO sortie DIN pour pompe hydraulique, 320 Nm, Haut régime
- **PTR-ZF6** PTO sortie plateau, 270 Nm, Haut régime
- **HPG-F101** Pompe hydraulique sur boîte 101 cm3/tr
- **HPG-F41** Pompe hydraulique sur boîte 41 cm3/tr
- **HPG-F51** Pompe hydraulique sur boîte 51 cm3/tr
- **HPG-F61** Pompe hydraulique sur boîte 61 cm3/tr

■ Equipement standard □ Equipement optionnel

Pour une information plus détaillée au sujet de la cabine et de la chaîne cinématique, veuillez consulter les fiches techniques correspondantes.

Pour connaître toutes les options et combinaisons d'options possibles veuillez consulter le vendeur Volvo qui peut créer une spécification correspondant à vos souhaits avec le Volvo Sales Support system (VSS).

Le constructeur se réserve le droit de modifier la conception et de changer les équipements sans préavis. Les spécifications peuvent varier d'un pays à l'autre.

GAMME DE MODÈLES

FL 42 Porteur 12T D8K Suspension Arrière Pneumatique FL 42 R 812A

- **HPG-F81** Pompe hydraulique sur boîte 81 cm³/tr
- **ETC** Contrôle électronique de l'accélérateur - commutateur pour contrôle de vitesse de la PTO monté au tableau de bord

Intérieur cabine

- **STWPOS-L** Conduite à gauche
- **TAS-DIG4** Tachygraphe numérique 1 jour - DTCO4.1

Extérieur cabine

- **SUNV-B** Visière pare-soleil extérieure
- **SUNV-PK** Kit de préparation pour installation d'un pare-soleil
- **AD-SIDES** Défecteurs d'air latéraux courts de cabine
- **BEACON-P** Préparation câblage pour gyrophares sur le toit
- **BEACONA2** Gyrophares oranges sur le toit x2

Carrosserie

- **FBA-BTF** Fixation de carrosserie avant pour carrosserie flexible
- **FBA-BTSF** Fixation de carrosserie avant pour carrosserie semi-flexible
- **RBA-T2** Fixations de carrosserie arrière, type 2 (divisé)
- **TAILPREP** Préparation pour hayon élévateur

Mise a la route

- **TGW-4G** Portail télématique avec modem 4G
- **WVTA** Homologation européenne véhicule complet