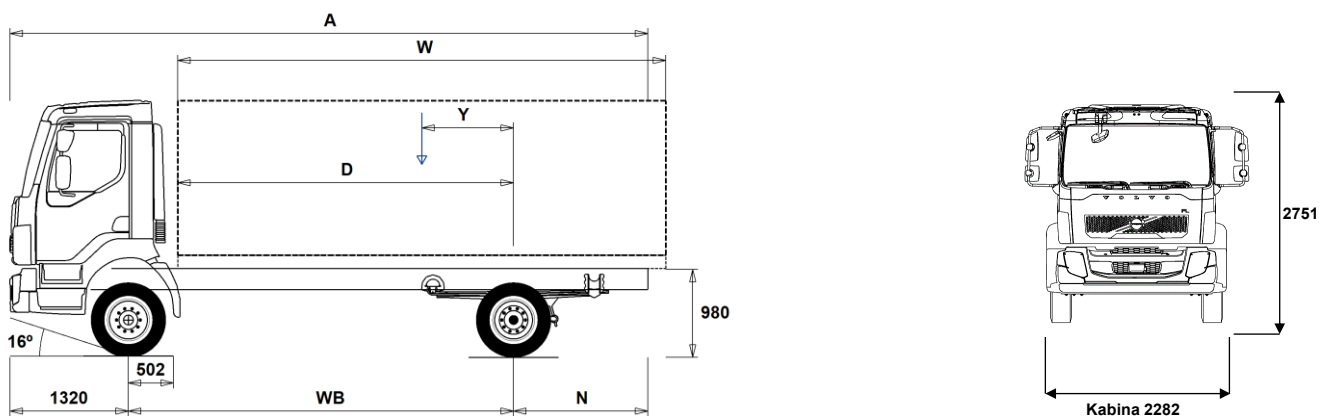


MODELE

Podwozie FL 4x2 Resor 16t 5L FL 42 R 516L



Wymiary podwozia [mm]

WB Rozstaw osi	3250	3500	3800	4100	4400	4700	5000	5300	5600	5900	6200	6500
A Całkowita długość podwozia	6545	6975	7425	7955	8425	8915	9435	9915	10425	10835	11430	11730
D Oś napędowa – początek zabudowy	2698	2948	3248	3548	3848	4148	4448	4748	5048	5348	5648	5948
N Tylny zwis (min.)	1885	2055	1855	2445	2635	2485	2685	2895	3415	3295	3505	3755
N Tylny zwis (maks.)	1975	2155	2305	2535	2705	2895	3115	3295	3505	3615	3910	3910
Y Środek ciężkości zabudowy z ładunkiem (min.)	527	572	626	682	738	791	844	899	953	1001	1058	1106
Y Środek ciężkości zabudowy z ładunkiem (maks.)	527	572	626	682	738	791	844	899	953	1001	1058	1106
W Długość zabudowy (min.)	4341	4752	5244	5732	6220	6715	7208	7698	8189	8694	9180	9684
W Długość zabudowy (maks.)	4341	4752	5244	5732	6220	6715	7208	7698	8189	8694	9180	9684

Masy podwozia [kg]

Nacisk osi przedniej	3085	3080	3075	3060	3055	3055	3055	3055	3050	3065	3060	3070
Nacisk osi napędowej	1265	1305	1345	1375	1400	1435	1470	1495	1520	1550	1585	1595
Masa własna podwozia	4350	4385	4420	4435	4455	4490	4525	4550	4570	4615	4645	4665
Ładowność (łącznie z masą zabudowy, kierowcą, paliwem itp.)	8610	8575	8540	8525	8505	8470	8435	8410	8390	8345	8315	8295

Średnice zawracania [mm]

Najmniejsza średnica zawracania	11600	12400	13300	14200	15100	16000	16900	17700	18600	19500	20400	21300
Najmniejsza obrysowa średnica zawracania	12900	13700	14600	15500	16400	17300	18200	19100	20000	20900	21800	22700

Masy i naciski [kg]

	Dopuszczalne	Konstrukcyjne
Masa całkowita podwozia	12960	16000
Masa zespołu pojazdów	0	16500
Nacisk osi przedniej	4480	5800
Nacisk osi napędowej	8480	10900

Uwagi

Wymiary podwozia

Wysokość kabiny: +39 mm dla CAB-CRW.
Odległość przednia oś - filtr powietrza: +1294 mm dla CAB-CRW, +316 mm dla CAB-SSLP.

Wymiar - D uwzględnia 50 mm przestrzeń za kabiną. Dla podwozi również 120 mm ramę pośrednią.

Wysokości mogą się różnić ± 20 mm dla zawieszenia mechanicznego, ± 10 mm dla zawieszenia pneumatycznego.

Wszystkie wymiary podano dla podwozia bez ładunku, z opuszczoną osią wleczoną. Zastosowana wysokość ramy: CHH-MED.

Masy i wymiary zostały podane dla poniższych opon:

Opony na osi przedniej: 245/70R19.5
Opony na osi napędowej: 245/70R19.5

Masa podwozia uwzględnia płyny i oleje w układach, AdBlue, 0 litrów paliwa, bez kierowcy. Masa własna podwozia może się różnić ± 3%.

Średnice zawracania zostały wyliczone teoretycznie.

Dopuszczalne masy i naciski mogą różnić się w zależności od przepisów obowiązujących w danym kraju.

W celu obliczenia masy podwozia przy użyciu programu WIS (Volvo Weight Information System) zgodnie z Państwa specyfikacją uwzględniającą wyposażenie dodatkowe prosimy o kontakt z lokalnym przedstawicielem Volvo Polska Sp. z o.o., Samochody Ciężarowe.

Powyższy rysunek nie może być używany do projektowania zabudowy. Dokładne informacje w instrukcjach Volvo dla firm zabudowujących, rysunek podwozia FL42R516L.

MODELE

Podwozie FL 4x2 Resor 16t 5L FL 42 R 516L

Przeznaczenie pojazdu

- **UNIFORM** Bez specjalnego przygotowania

Główne elementy pojazdu

- **CHH-HIGH** Rama HIGH, wysokość ramy od podłoża NIE MNIEJ niż 1000 mm.
- **CHH-MED** Rama MED, wysokość ramy od podłoża NIE MNIEJ niż 900 mm.
- **RAD-L80** Zawieszenie tylne mechaniczne RAD-L80
- **FL-CREW2**
- **FL-DAY2** Nowa kabina dzienna FL
- **FL-SSLP2** Nowa kabina komfortowa FL
- **EU6SCR** Norma emisji spalin EURO 6 z SCR, DPF oraz EGR
- **D5K210** Silnik 5 litrowy 210 KM wersja K
- **D5K240** Silnik 5 litrowy 240 KM wersja K
- **ATO1056** Skrzynia biegów I-Sync ATO1056, 1070 Nm
- **ATO8006** Skrzynia biegów I-Sync ATO8006, 850 Nm
- **STO8006** Skrzynia biegów manualna STO8006, 850 Nm
- **ZTO1006** Skrzynia biegów manualna ZTO1006, 1050 Nm
- **EBR-EPG** Hamulec silnikowy - klapowy na wydechu
- **RSS1125A** Tylony most RSS1125A pojedynczy most napędowy, bez zwolnic
Max: GCW 25 t
- **RSS1132A** Tylony most RSS1132A pojedynczy most napędowy, bez zwolnic.
Max: GCW 32.5 t

Pakiety

- **DRIVEFL** Pakiet wyposażenia kabiny FL Drive
- **VISIFL** Pakiet poprawiający widoczność "VISIBILITY"
- **AIRFLOW** Pakiet Ospoilerowania FL
- **AUDIODAB** System audio z tunerem DAB (Digital Audio Broadcasting) - radio z możliwością odbioru cyfrowego sygnału radiowego. Przygotowanie do systemu AUDIO, przygotowanie zawiera wzmacniacz do odbioru sygnału radiowego DAB.
- **AUDIOPD**

Elementy podwozia

- **FST-PAR** Przednie zawieszenie resory paraboliczne
- **FST-PAR3** Przednie zawieszenie resory paraboliczne wzmocnione
- **FAL5.8** Nośność przedniego zawieszenia 5.800 kg
- **FAL6.3** Nośność przedniego zawieszenia 6.300 kg
- **RAL10.9** Nośność tylnego zawieszenia 10.900 kg
- **RSTAB1** Tylony stabilizator
- **EBS-MED** Pakiet EBS Medium
- **EBS-STD** Pakiet EBS Standard
- **RST-PAR1** Tylne zawieszenie resory paraboliczne
- **RST-PAR3** Tylne zawieszenie resory paraboliczne wzmocnione
- **RST-PAR4** Tylne zawieszenie resory paraboliczne krótkie
- **FST7070** Grubość profilu ramy 7.0 mm
- **FST8080** Grubość profilu ramy 8.0 mm
- **2BATT170** 2 akumulatory, 170 Ah
- **ADR2** Przystosowanie do przepisów ADR, 2 wyłączniki
- **R80P** Zbiornik paliwa z prawej str. 80 l, tworzy Minimalna pojemność 80l
Maksymalna pojemność 430l
- **UL-FUEL** Bez zbiornika paliwa z lewej strony
Minimalna pojemność 80l
Maksymalna pojemność 215l
- **ADTP-L** Zbiornik AdBlue po lewej stronie
- **ADTP-R** Zbiornik AdBlue po prawej stronie
- **WHC-FIX1** Jeden klin pod koła
- **WHC-FIX2** Dwa kliny pod koła

- Wyposażenie standardowe
- Wyposażenie opcjonalne

Szczegółowe informacje dotyczące kabin oraz układu napędowego podano w osobnych specyfikacjach.

W celu uzyskania informacji na temat dostępnych opcji i pakietów wyposażenia prosimy o kontakt z lokalnym przedstawicielem Volvo Polska Sp. zo. o., Samochody Ciężarowe który przy użyciu programu Volvo Sales Support (VSS) przygotowuje specyfikacje zgodną z Państwa wymaganiami.

Producent zastrzega sobie prawo do wprowadzenia zmian w konstrukcji i wyposażeniu bez uprzedniego powiadomienia. Niektóre opcje mogą być niedostępne na rynku polskim.

- **TOWMBRH** Tylna belka mocowana na wysokości ramy
- **C-RO40AG** Zaczep holowniczy Rockinger 400 G-145
- **TOWF-NO1** Przedni zaczep do holowania
- **TOWF-NO2** Dwa przednie zaczepy do holowania
- **TOWR-ONE** Tylny zaczep holowniczy
- **TREL15** Gniezdo elektryczne przyczepy 15-polowe.
- **TBC-EC** Złącza pneumatyczne przyczepy, zgodne z wymogami EU
- **RUP-FIX2** Stała belka przeciwnajzdowa
- **RFEND-T** Tylne błotniki transportowe

Koła i opony

- **RT-AL** Aluminiowe szczotkowane obręcze kół
- **RT-ALDP** Aluminiowe obręcze kół Dura Bright
- **RT-STEEL** Stalowe obręcze kół
- **SPWT-F** Koło zapasowe oś przednia
- **SWCP-LF** Winda koła zapasowego, przed osią napędową lewa strona
- **SWCP-R** Winda koła zapasowego pod tylnym zwisem
- **SWCP-T** Koło zapasowe mocowane tymczasowo na ramie
- **SWCP-TP** Winda koła zapasowego wraz z kołem zapasowym zamontowane na czas transportu na ramie.
- **JACK-10T** Podnośnik 10 tonowy
- **JACK-8T** Podnośnik 8 tonowy
- **GAUGE-TP** Ciśnieniomierz

Elementy układu napędowego

- **CS39A-O** Sprzęgło jednotarczowe 395 mm
- **RET-TPT** Zwalniacz do automatycznej (hydrokinetycznej) skrzyni biegów AL306.
- **TC-HWO** Chłodnica oleju autom. skrzyni biegów
- **1COMP500** Kompresor 500 L/min
- **AIRIN-FR** Wlot powietrza z przodu kabiny
- **AIRIN-HI** Wlot powietrza wysoki z boku kabiny
- **AIRIN-RL** Wlot powietrza za kabiną poniżej ramy
- **ACL1ST** Jednostopniowy filtr powietrza
- **ACL1ST-S** Dwustopniowy filtr powietrza
- **24AL110B** Alternator 24V, 110 A
- **24AL130B** Alternator 24V, 130 A
- **CCV-C** Zamknięty układ odpowietrzania skrzyni korbowej
- **CCV-OX** Zamkn ukł odpow skrzyni korb niskie temp
- **EST-AID** Podgrzewacz powietrza dolotowego - Urządzenie wspomagające rozruch silnika przy niskich temperaturach otoczenia (ułatwia odparowywanie paliwa za pomocą podgrzania powietrza w kolektorze dolotowym)
- **PTER-100** Przystawka odbioru mocy PTER-100 (flansa)
- **PTER-DIN** Przystawka odbioru mocy PTER-DIN (złącze pompy)
- **PTER1400** Przystawka odbioru mocy PTER1400 (flansa)
- **PR-HF4S** Przystawka odbioru mocy PR-HF4S
- **PR-HF4SH** Przystawka odbioru mocy PR-HF4SH
- **PR-HF6S** Przystawka odbioru mocy PR-HF6S
- **PR-HP4S** Przystawka odbioru mocy PR-HP4S
- **PR-HP4SH** Przystawka odbioru mocy PR-HP4SH
- **PR-HP6S** Przystawka odbioru mocy PR-HP6S
- **PTR-FH1** Przystawka odbioru mocy PTR-FH1
- **PTR-FH2** Przystawka odbioru mocy PTR-FH2
- **PTR-FH5** Przystawka odbioru mocy PTR-FH5
- **PTR-PH1** Przystawka odbioru mocy PTR-PH1
- **PTR-PH2** Przystawka odbioru mocy PTR-PH2
- **PTR-PH4** Przystawka odbioru mocy PTR-PH4
- **PTR-PK** Przygotowanie do PTO
- **PTR-ZF2** Przystawka odbioru mocy PTR-ZF2
- **PTR-ZF3** Przystawka odbioru mocy PTR-ZF3
- **PTR-ZF4** Przystawka odbioru mocy PTR-ZF4
- **PTR-ZF5** Przystawka odbioru mocy PTR-ZF5

MODELE

Podwozie FL 4x2 Resor 16t 5L FL 42 R 516L

- **PTR-ZF6** Przystawka odbioru mocy PTR-ZF6
- **HPG-F101** Pompa hydrauliczna PARKER F1-101
- **HPG-F41** Pompa hydrauliczna PARKER F1-41
- **HPG-F51** Pompa hydrauliczna PARKER F1-51
- **HPG-F61** Pompa hydrauliczna PARKER F1-61
- **HPG-F81** Pompa hydrauliczna PARKER F1-81
- **ETC** Elektroniczne sterowanie przepustnicą. Przycisk w desce rozdzielczej do sterowania prędkością obrotową PTO

Wewnętrzne wyposażenie kabiny

- **TAS-DIG4** Inteligentny Tachograf cyfrowy 1 dniowy zgodny z EC, wersja II
- Automatyczna rejestracja przekroczenia granicy, zgodny z systemami GPS/Galileo /GLONASS
- **TSRS** System rozpoznawania znaków drogowych

Zewnętrzne wyposażenie kabiny

- **SUNV-B** Zewnętrzna osłona przeciwsłoneczna, standardowa
- **SUNV-PK** Przygotowanie do zewnętrznej osłony przeciwsłonecznej
- **AD-SIDES** Spoilery boczne kabiny wąskie
- **BEACON-P** Okablowanie do lamp rotacyjnych
- **BEACONA2** 2 pomarańczowe lampy rotacyjne

Dodatkowe elementy podwozia

- **FBA-BTF** Zamocowania przednie zabudowy, zabudowa sprężysta
- **FBA-BTSF** Zamocowania przednie zabudowy, zabudowa półsprężysta
- **RBA-T2** Tylne zamocowania zabudowy, kątowe zamocowanie sztywne.
- **TAILPREP** Przygotowanie pod windę

Warianty uzupełniające

- **TGW-4G** Bramka komunikacyjna z łącznością 4G/LTE i WLAN
- **WVTA** Homologacja całopojazdowa