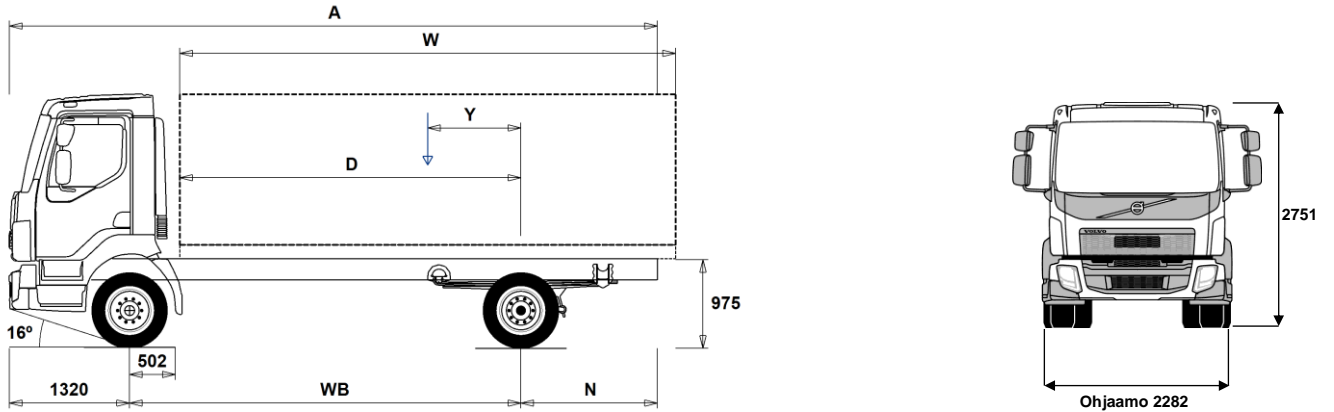


MALLISTO

FL 4x2R 16ton 5L lehtijousitus FL 42 R 516L



Alustan mitat [mm]

WB Akseliväli	3250	3500	3800	4100	4400	4700	5000	5300	5600	5900	6200	6500
A Alustan kokonaispituus	6545	6975	7425	7955	8425	8915	9435	9915	10425	10835	11430	11730
D Taka-akselin keskeltä kuormakorin etureunaan	2698	2948	3248	3548	3848	4148	4448	4748	5048	5348	5648	5948
N Takaylitys ROH (Min.)	1885	2055	1855	2445	2635	2485	2685	2895	3415	3295	3505	3755
N Takaylitys ROH (Max.)	1975	2155	2305	2535	2705	2895	3115	3295	3505	3615	3910	3910
Y Kuorman painopiste (Min.)	569	616	673	731	789	844	901	958	1015	1067	1126	1178
Y Kuorman painopiste (Max.)	767	830	905	982	1059	1134	1210	1286	1362	1434	1513	1584
W Kuormakorin pituus (Min.)	3863	4236	4686	5132	5579	6029	6477	6924	7371	7827	8271	8727
W Kuormakorin pituus (Max.)	4258	4663	5151	5634	6119	6607	7094	7580	8066	8562	9044	9540

Alustan massa [kg]

Etuakseli	3085	3080	3075	3065	3055	3055	3060	3055	3055	3065	3065	3070
Taka-akseli	1405	1445	1480	1510	1540	1570	1605	1635	1660	1690	1720	1730
Alustan paino	4490	4525	4555	4575	4595	4625	4665	4690	4715	4755	4785	4800
Kantavuus (sisältää päälirakenteen, polttoaineen, kuljettajan jne)	11510	11475	11445	11425	11405	11375	11335	11310	11285	11245	11215	11200

Kääntöympyrä [mm]

Kääntöympyrän halkaisija,renkaasta	11600	12400	13300	14200	15100	16000	16900	17700	18600	19500	20400	21300
Kääntöympyrän halkaisija,puskurista	12900	13700	14600	15500	16400	17300	18200	19100	20000	20900	21800	22700

Sallitut massa [kg]

Ajoneuvon kokonaismassa	16000
Yhdistelmän kokonaismassa	16500
Etuakseli	5800
Taka-akseli	10900

Tekninen

16000
16500
5800
10900

Tärkeät huomautukset

Alustan mitat

Ohjaamon korkeus: +39 mm lisää CAB-CRW.
 Mitta etuakselista ohjaamon takaseinään: +1338 mm lisää CAB-CRW, +330 mm lisää CAB-SSLP.
 D-mitta sisältäen etuväliin 50 mm ja tasakuorma-autolle lisää apurunko 120 mm.
 Korkeus voi vaihdella ± 20 mm lehtijousille ja ± 10 mm ilmajousitetulle.
 Kaikki mitat ovat kuormaamattomalle alustalle ja teliakselit alhaalla. Chassis height used: CHH-MED.

Massat ja mitat perustuvat seuraaviin renkaisiin:
 Etuakselin renkaat: 245/70R19.5
 Vetoakselin renkaat: 245/70R19.5

Alustan massoihin sisältyy öljyt, vesi, AdBlue, polttoainemäärä 0 litroissa ja ilman kuljettajaa. Alustan paino voi vaihdella ± 3%.

Kääntösäteet on teoreettisesti laskettu.

Lakisääteiset massat voivat vaihdella maakohtaisesti.

Tarkempia painotietoja varten käytetään WIS ohjelmaa lähimmän piirimyyjän luona.

Älä käytä tätä piirustusta kuormakorin mitoittamiseen, vaan Volvon korirakenteen ohjetta ja alustapiirustusta FL42R516L.

MALLISTO

FL 4x2R 16ton 5L lehtijousitus FL 42 R 516L

Auton käyttö

- UNIFORM Basic uniform vehicle

Peruskomponentit

- CHH-HIGH Alustan korkeus, korkea
- CHH-MED Alustan korkeus, medium
- RAD-L80 Jousitus takana, paraabeli 80mm
- CAB-CRW Miehistöohjaamo
- CAB-DAY Päiväohjaamo
- CAB-SSLP Lepo-ohjaamo
- EU6SCR Moottorin päästötaso, Euro 6, SCR+DPF+EGR
- D5K210 Moottori, 5 litraa 210hp EU6
- D5K240 Moottori, 5 litraa 240hp EU6
- ATO1056 I-sync vaihteisto, 6-vaihdetta, ylivaihde (ZF)
- ATO8006 I-sync vaihteisto, 6-vaihdetta, ylivaihde (ZF)
- STO8006 Manuaalivaihteisto, 6-vaihdetta, ylivaihde (ZF)
- ZTO1006 Manuaalivaihteisto, 6-vaihdetta, ylivaihde (ZF)
- EBR-EPG Moottorijarru, Pakokaasupaineensäädin EPG, tuottaa 130 kW kun 2800 rpm
- RSS1132A Taka-akseli, akselivälilytys, 11t, GCW 32.5t

Paketit

- DRIVEFL FL ajopaketti
- VISIFL FL näkyvyyspaketti
- AIRFLOW FL ilmavirranohjainpaketti
- AUDIODAB Audiopaketti DAB radiolla

Alusta

- FST-PAR Etujousitus, parabelijousi, normaali
- FST-PAR3 Etujousitus, parabelijousi, jäykkä
- FAL5.8 Etuakselimassa 5.8 tonnia
- FAL6.3 Etuakselimassa 6.3 tonnia
- RAL10.9 Taka-akselistomassa, 10.9 tonnia
- RSTAB1 Kallistuksenvakaaaja takana
- EBS-MED EBS jarruohjelmisto, laajennettu ohjelma
- EBS-STD EBS jarruohjelmisto, perusohjelma
- RST-PAR1 Taka-akseli parabelijousitettu
- RST-PAR3 Taka-akselin jousi, parabeli jäykkä
- RST-PAR4 Taka-akseli jousi, parabeli lyhyt(jäte)
- FST7070 Runkopalkkien ainevahvuus, 7mm pysty/7mm vaaka
- FST8080 Runkopalkkien ainevahvuus, 8mm pysty/8mm vaaka
- 2BATT170 Akut 2x170 Ah
- ADR2 ADR perusvarustus 2 katkaisijaa
- R80P Polttoainesäiliö oikealla 80 l, muovi
Min tilavuus 80l
Max tilavuus 430l
- UL-FUEL Ilman Pa-säiliötä vasemmalla puolella
Min tilavuus 80l
Max tilavuus 215l
- ADTP-L AdBlue-säiliön sijainti - vasen
- ADTP-R AdBlue-säiliön sijainti - oikea
- WHC-FIX1 Yksi kiinteä pyöräkiila
- WHC-FIX2 Kaksi kiinteää pyöräkiilaa
- TOWMBRH Vetopalkki, korkea asennus rungon välissä
- TOWF-NO1 Hinauspiste edessä, yksi kpl
- TOWF-NO2 Hinauspisteet edessä, kaksi kpl.
- TOWR-ONE Yksi vetopiste takana
- TREL15 Perävaunun sähköliitännät 15 napaa
- TBC-EC Perävaunun EU painemaliittimet (kourat)

■ Vakio varuste

□ Valinnais varuste

Jos haluat tarkempaa tietoa Volvon voimansiirto linjasta katso erillistä esitettä.

Jos haluatte lisää tietoa ottakaa yhteyttä lähimpään Volvo jälleenmyyjään (VSS).

Tehdas ja maahantuojat varaa oikeuden muuttaa rakennetta ja varustelua ilman aikaisempaa ilmoitusta. varustelu on maakohtainen.
The specification can vary from country to country.

- RUP-FIX2 Alleajosuojat takana kiinteä
- RFEND-T Takalokasuojat, kuljetusasennus pakollinen pelkälle alustalle Manner-Euroopassa jos autoa ei ole varustettu lokasuojilla (RFEND-B)
- 2024GSR

Vanteet ja renkaat

- RT-AL Alumiinivanne, harjattu, vakioirei'itys, (pitkät pultit)
- RT-ALDP Alumiinivanne, Dura-Bright, vakioirei'itys, (pitkät pultit)
- RT-STEEL Teräsvanteet kaikilla akselilla
- SPWT-F Varapyörän rengaskuvio sama kuin etuakselilla
- SWCP-LF Varapyörätelineen sijainti: vetoakselin etupuolella, vasen
- SWCP-R Varapyörätelineen sijainti: vetoakselin takapuolella
- SWCP-T Varapyörän sijainti: rungon päällä
- SWCP-TP Varapyörän kuljetusasennus rungon päällä
- JACK-10T Tunkki, 10 tonnia
- JACK-8T Tunkki, 8 tonnia
- GAUGE-TP Rengaspainemittari

Voimansiirtolinjat

- CS39A-O Yksivaihtokäyttö, 395 mm
- RET-TPT Hidastin automaattivaihteistolle
- TC-HWO Öljyn jäähdyttävä, automaattivaihteisto
- 1COMP500 Paineilmakompressori, 500L/min
- AIRIN-FR Ilmanotto edessä
- AIRIN-HI Moottorin ilmanotto korkea, ohjaamon takaseinässä oikealla puolella
- AIRIN-RL Ilmanotto, runkoon asennettuna ohjaamon takana oikealla puolella.
- ACL1ST Ilmansuodatin yhdellä panoksella
- ACL1ST-S Moottorin ilmansuodatin, 2 suodatinpanosta
- 24AL110B Laturi, 110 Ampeeria
- 24AL130B Laturi, 130 Ampeeria
- CCV-C Kampikammion tuuletus, suljettu
- CCV-OX Kampikammion tuuletus, osittain avoin
- EST-AID Kylmäkäynnistin, imu ilman esilämmitys
- PTER-100 Voimanotto, moottori. DIN100/ISO7646 laippa
- PTER-DIN Moottorivoimanotto takana, suora pumppuasennus, DIN5462 (naaras).
- PTER1400 Voimanotto, moottori. SAE1410/ISO7647 laippa
- PR-HF4S Rear PTO Gearb.Hyd flange 400Nm side mtd
- PR-HF4SH R PTO GbHyd flange 400Nm side mtd hi sp
- PR-HF6S Rear PTO Gearb.Hyd flange 600Nm side mtd
- PR-HP4S Rear PTO Gb Hy prep f pump 400Nm sid mtd
- PR-HP4SH R PTO Gb Hyd prep pump 400Nm side mtd hs
- PR-HP6S Rear PTO Gb Hy prep f pump 600Nm sid mtd
- PTR-FH1 Voimanotto vaihteistoon S81, laippa asennus.
- PTR-FH2 Voimanotto vaihteistoon Hydrocar S84, laippa asennus.
- PTR-FH5 Voimanotto vaihteistoon Hydrocar S88 laippa asennus.
- PTR-PH1 Voimanotto vaihteistoon Hydrocar S81, pumppu asennus. (ei pumppua mukana)
- PTR-PH2 Voimanotto vaihteistoon Hydrocar S84, pumppu asennus. (ei pumppua mukana)
- PTR-PH4 Voimanotto vaihteistoon Hydrocar S88 pumppu asennus. (ei pumppua mukana)
- PTR-PK Vaihteistovoimanoton valmuisarja, sähkö ja solenoidi.
- PTR-ZF2 Taka voimanotto vaihteistoon, laippa asennus
- PTR-ZF3 Taka voimanotto vaihteistoon, DIN suora pumppu asennus (ei pumppua mukana)
- PTR-ZF4 Taka voimanotto vaihteistoon 320 Nm, laippa asennus
- PTR-ZF5 Taka voimanotto vaihteistoon 320 Nm, suora pumppu asennus. (ei pumppua mukana)
- PTR-ZF6 Taka voimanotto vaihteistoon 270 Nm, laippa asennus
- HPG-F101 Hydraulipumppu F1-101, kiinteä tuottoinen, vaihteistoasennettu

MALLISTO

FL 4x2R 16ton 5L lehtijousitus FL 42 R 516L

- HPG-F41** Hydraulipumppu F1-41, kiinteä tuottoinen, vaihteistoasennettu
- HPG-F51** Hydraulipumppu F1-51, kiinteä tuottoinen, vaihteistoasennettu
- HPG-F61** Hydraulipumppu F1-61, kiinteä tuottoinen, vaihteistoasennettu
- HPG-F81** Hydraulipumppu F1-81, kiinteä tuottoinen, vaihteistoasennettu
- ETC** Sähköinen kierrosluvun säädin kojelaudan painikkeilla PTO nopeussäätöä varten

Ohjaamón sisustus

- **TAS-DIG4** Ajopiirturi, digitaalinen GEN2 älykäs digipiirturi

Ohjaamon varustus, ulkopuolinen

- SUNV-B** Aurinkolippa, perus
- **SUNV-PK** Aurinkolippa, valmiussarja - ei lippaa
- AD-SIDES** Ilmanohjaimet ohjaamon sivuilla, lyhyt versio.
- BEACON-P** Varoitus majakakoiden johtovalmius, 2kpl
- BEACONA2** 2 keltaista varoitus majakkaa, katto asennettu

Päällirakenne valmius

- FBA-BTF** Kuormakorin etukiinnikkeet, joustavat kuormatilat, alaosat asennettuna
- FBA-BTSF** Kuormakorin etukiinnikkeet, puolijoustavat kuormatilat, alaosat asennettuna
- RBA-T2** Kuormakorin takakiinnikkeet apurungolle
- TAILPREP** Takalaitanostimen valmiuspaketti

Delivery Services

- TGW-4G** Telematiikkayksikkö 4G
- **WVTA** Ajoneuvon EY-tyyppihyväksyntä (WVTA)