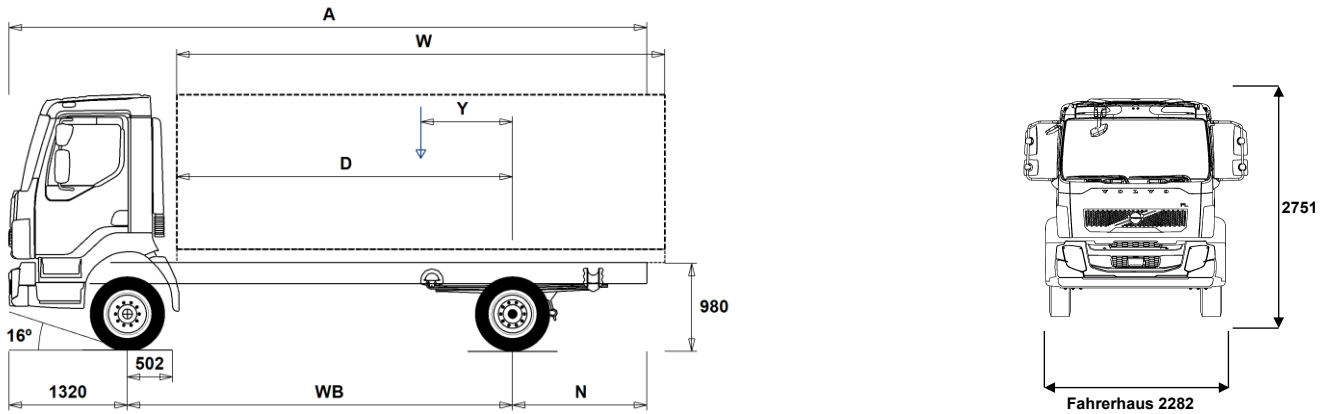


DATENBLÄTTER

FL 4x2, 5L Parabelfederung, 16 t FL 42 R 516L



Maße [mm]

WB Radstand	3250	3500	3800	4100	4400	4700	5000	5300	5600	5900	6200	6500
A Gesamtlänge	6545	6975	7425	7955	8425	8915	9435	9915	10425	10835	11430	11730
D Hinterachse bis Vorderkante Aufbau	2698	2948	3248	3548	3848	4148	4448	4748	5048	5348	5648	5948
N Hinterer Überhang (Min.)	1885	2055	1855	2445	2635	2485	2685	2895	3415	3295	3505	3755
N Hinterer Überhang (Max.)	1975	2155	2305	2535	2705	2895	3115	3295	3505	3615	3910	3910
Y Nutzlast-Schwerpunkt (Min.)	527	573	626	683	738	791	844	899	954	1001	1058	1106
Y Nutzlast-Schwerpunkt (Max.)	527	573	626	683	738	791	844	899	954	1001	1058	1106
W Aufbaulänge (Min.)	4341	4751	5244	5731	6220	6715	7207	7698	8189	8693	9180	9684
W Aufbaulänge (Max.)	4341	4751	5244	5731	6220	6715	7207	7698	8189	8693	9180	9684

Fahrgestellgewichte [kg]

Vorderachse	3085	3075	3070	3060	3055	3055	3055	3055	3050	3065	3060	3070
Hinterachse	1265	1310	1345	1375	1405	1435	1470	1500	1520	1555	1585	1595
Leergewicht	4350	4385	4415	4435	4460	4490	4525	4555	4570	4620	4645	4665
Tragfähigkeit (inkl. Aufbau, Fahrer, Kraftstoff, etc.)	8610	8575	8545	8525	8500	8470	8435	8405	8390	8340	8315	8295

Wendekreis [mm]

Spurkreis	11600	12400	13300	14200	15100	16000	16900	17700	18600	19500	20400	21300
Wendekreis	12900	13700	14600	15500	16400	17300	18200	19100	20000	20900	21800	22700

Gewichte [kg]

	Zulässig	Technisch
Gesamtgewicht	12960	16000
Gesamtzuggewicht	0	16500
Vorderachse	4480	5800
Hinterachse	8480	10900

Wichtige Hinweise

Maße

Fahrerhaushöhe: +39 mm für CAB-CRW.
 Vorderachse bis Hinterkante Fhs.: +1294 mm für CAB-CRW, +316 mm für CAB-SSLP.
 D-Maß inklusive Freiraum vorne 50 mm und bei Fahrgestellen auch 120 mm Hilfsrahmen.
 Höhentoleranz ± 20 mm für Blatt- und ± 10 mm für Luftfederung.
 Alle Maße in unbeladenem Zustand, liftbare Achse(n) abgesenkt. Verwendet Fahrgestellhöhe: CHH-MED.

Gewichte und Maße mit folgenden Reifen:
 Reifen VA: 245/70R19.5
 Reifen AA: 245/70R19.5

Fahrgestellgewichte inklusive Öl, Wasser, AdBlue, 0 Liter Kraftstoff, ohne Fahrer. Leergewicht kann um ± 3% variieren.

Die Wendekreise wurden berechnet (theoretisch).

Zulässige Gewichte können in verschiedenen Ländern unterschiedlich sein.

Für detailliertere Gewichtsinformationen, inklusive Gewichte für Sonderausstattungen, wenden Sie sich bitte an Ihren Volvo Verkaufsberater.

Verwenden Sie diese Skizze bitte NICHT für Aufbauberechnungen. Fahrgestellzeichnung FL42R516L ist über Volvo Bodybuilder Instructions verfügbar.

DATENBLÄTTER

FL 4x2, 5L Parabelfederung, 16 t FL 42 R 516L

Einsatz

- **UNIFORM** Pritschenfahrgerüst ohne Vorbereitungen

Hauptkomponenten

- **CHH-HIGH** Fahrgestellhöhe: HIGH (hoch), genaue Höhenmaße bitte aus VBI/WIS entnehmen (abhängig von Reifengröße).
- **CHH-MED** Fahrgestellhöhe: MED (mittel), genaue Höhenmaße bitte aus VBI/WIS entnehmen (abhängig von Reifengröße).
- **RAD-L80** Hinterachsaufhängung Parabelfeder
- **FL-CREW2** Mannschaftskabine, viertürig NEW
- **FL-DAY2** Kurzes Fahrerhaus NEW
- **FL-SSLP2** Komfortfahrerhaus NEW
- **EU6SCR** Abgasemissionen gem. Euro 6, mit SCR, Partikelfilter und Abgasrückführung
- **D5K210** Dieselmotor 4 Zyl. 5,1 l, 215 PS / 158 kW, 816 Nm
- **D5K240** Dieselmotor 4 Zyl. 5,1 l, 245 PS / 180 kW, 918 Nm
- **ATO1056** I-Sync, ATO1056, 6-Gang Schaltautomatik mit Overdrive
- **ATO8006** I-Sync, ATO8006, 6-Gang Schaltautomatik mit Overdrive
- **STO8006** Getriebe STO1006, 6-Gang manuell mit Overdrive
- **ZTO1006** Getriebe ZTO1006, 6-Gang manuell mit Overdrive
- **EBR-EPG** Abgasdruckregler, 120 kW/163 PS (D8), 80 kW/109 PS (D5)
- **RSS1125A** Antriebsachse RSS1125A, 10,9 t Achslast/25 t Gesamtzuggewicht. Differentialsperre
- **RSS1132A** Antriebsachse RSS1132A, 11,5 t Achslast/32,5 t Gesamtzuggewicht. Differentialsperre

Ausrüstungspakete

- **DRIVEFL** Fahrerpaket FL
- **VISIFL** Sichtpaket
- **AIRFLOW** Aerodynamikpaket
- **AUDIODAB** Audiosystem DAB, Radio DAB/UKW/MW, Antenne, Bluetooth Teil.einbindung, 2 Lautsprecher, USB Anschluß und Line Eingang.
- **AUDIOPD** Audio-/Radiovorbereitung für DAB Empfang (Verkabelung und Antenne)

Fahrgestell

- **FST-PAR** Parabelfederung vorn, 2-Blatt (normale Härte)
- **FST-PAR3** Parabelfederung vorn, 3-Blatt (größere Härte)
- **FAL5.8** Vorderachslast (technisch) max 5,8 t, mit Bereifung 285/70R19.5 6,6 t.
- **FAL6.3** Vorderachslast (technisch) max 6,3 t
- **RAL10.9** Hinterachslast (technisch) max 10,9 t
- **RSTAB1** Stabilisator hinten
- **EBS-MED** EBS Medium-Paket
- **EBS-STD** EBS Standardpaket
- **RST-PAR1** Parabelfederung hinten
- **RST-PAR3** Parabelfederung hinten, steifer
- **RST-PAR4** Parabelfederung hinten, kurz (asymmetrisch)
- **FST7070** Rahmenstärke 7,0 mm
- **FST8080** Rahmenstärke 8,0 mm
- **2BATT170** 2 Batterien, 24V/170 Ah
- **ADR2** ADR-Ausstattung, 2 Trennschalter, Klasse: AT, EX/II, EX/III, FL
- **R80P** 80 Liter Tank rechts, Kunststoff
Min Volumen 80l
Max Volumen 430l
- **UL-FUEL** Ohne Tank links
Min Volumen 80l
Max Volumen 215l
- **ADTP-L** AdBlue Tank links
- **ADTP-R** AdBlue Tank rechts
- **WHC-FIX1** 1 Unterlegkeil

- **WHC-FIX2** 2 Unterlegkeile
- **TOWMBRH** Anhängertraverse zentral montiert
- **C-RO40AG** Anhängerkupplung Rockinger 400 G 145
- **TOWF-NO1** Abschleppanschluss vorne, 1 St
- **TOWF-NO2** Abschleppanschluss vorne, 2 St
- **TOWR-ONE** Abschleppvorrichtung hinten
- **TREL15** El. Anschluss 15-polig
- **TBC-EC** Anhänger/Aufliegeranschluss EU Std.
- **RUP-FIX2** Unterfahrschutz hinten, Stahl, fix
- **RFEND-T** Überführungskotflügel

Räder und Reifen

- **RT-AL** Alufelgen gebürstet, Standardlöcher, lange Radbolzen, standard Radmuttern, verchromte Schutzringe
- **RT-ALDP** Alufelgen Dura-Bright, Standardlöcher, lange Radbolzen, standard Radmuttern, verchromte Schutzringe
- **RT-STEEL** Stahlfelgen
- **SPWT-F** Ersatzrad mit Reifen wie Vorderachse
- **SWCP-LF** Ersatzradhalter links vor AA
- **SWCP-R** Ersatzradhalter hinten im Überhang
- **SWCP-T** Temporäre Reserveradbefestigung für Überführung
- **SWCP-TP** Ersatzradhalter, mitgeliefert
- **JACK-10T** Wagenheber 10 t
- **JACK-8T** Wagenheber 8 t
- **GAUGE-TP** Reifendruckmesser

Antriebsstrang - Ausrüstung

- **CS39A-O** Servounterst. Einscheiben-Trockenkupplung, Durchm. 395 mm
- **RET-TPT** Retarder für Automatgetriebe
- **TC-HWO** Ölkühler (Wasser/Öl) für Automatgetriebe mit hydraul. Kupplung
- **1COMP500** Luftkompressor 1 Zyl. 500 L/min
- **AIRIN-FR** Luftansaugung vorne
- **AIRIN-HI** Luftansaugung hoch
- **AIRIN-RL** Luftansaugung niedrig, links hinter Kabine
- **ACL1ST** Normaler Luftfilter
- **ACL1ST-S** Zus. Feinfilter im Luftansaugsystem
- **24AL110B** Lichtmaschine 110A/3080W
- **24AL130B** Lichtmaschine 130A/3640W
- **CCV-C** Geschlossene Kurbelgehäuseentlüftung
- **CCV-OX** Geschlossene Kurbelgehäuseentlüftung mit Ölabscheider und wartungsfreier Gaszentrifuge
- **EST-AID** Starthilfe, Ansaugluftvorwärmung
- **PTER-100** Nebenantrieb PTER-100 hinten am Motor mit Flansch DIN 7646.
Max Drehmoment 600 Nm, i=1,00
Vorrüstung für Pumpe nach DIN 5462. Max Drehmoment 600 Nm, i=1,00
- **PTER-DIN** Nebenantrieb PTER1400 hinten am Motor mit Flansch SAE1400.
Max Drehmoment 600 Nm, i=1,00
- **PTER1400** Nebenantrieb PTER1400 hinten am Motor mit Flansch SAE1400.
Max Drehmoment 600 Nm, i=1,00
- **PR-HF4S** Nebenantrieb PR-HF4S mit Flansch
- **PR-HF4SH** Nebenantrieb PR-HF4SH mit Flansch
- **PR-HF6S** Nebenantrieb PR-HF6S mit Flansch
- **PR-HP4S** Nebenantrieb PR-HP4S für Pumpe
- **PR-HP4SH** Nebenantrieb PR-HP4SH für Pumpe
- **PR-HP6S** Nebenantrieb PR-HP6S für Pumpe
- **PTR-FH1** Nebenantrieb PTR-FH1 mit Flansch
- **PTR-FH2** Nebenantrieb PTR-FH2 mit Flansch
- **PTR-FH5** Nebenantrieb PTR-FH5 mit Flansch
- **PTR-PH1** Nebenantrieb PTR-PH1 für Pumpe
- **PTR-PH2** Nebenantrieb PTR-PH2 für Pumpe
- **PTR-PH4** Nebenantrieb PTR-PH4 für Pumpe

■ Serienausstattung

□ Sonderausstattung

Detailliertere Information zur Ausrüstung von Fahrerhaus und Antriebsstrang werden in separaten Datenblättern angeboten.

Weitere Optionen und Kombinationen nennt Ihnen Ihr Volvo Verkaufsberater.

Der Hersteller behält sich vor, technische oder Designänderungen ohne Vorankündigung vorzunehmen. Die Spezifikation kann landesabhängig unterschiedlich sein.

DATENBLÄTTER

FL 4x2, 5L Parabelfederung, 16 t FL 42 R 516L

- PTR-PK** Vorbereitung für Nebenantrieb, El. und Luft
- PTR-ZF2** Nebenantrieb PTR-ZF2 mit Flansch (ZF Ecomid 109)
- PTR-ZF3** Nebenantrieb PTR-ZF3 für Pumpe (ZF Ecomid 109)
- PTR-ZF4** Nebenantrieb PTR-ZF4 mit Flansch (ZF NL10 B)
- PTR-ZF5** Nebenantrieb PTR-ZF5 für Pumpe (ZF NL10 C)
- PTR-ZF6** Nebenantrieb PTR-ZF6 mit Flansch (ZF NL10 B)

- HPG-F101** Parker F1-101 F1 Plus, Pumpe angeflanscht, für NA hinten am Getriebe
- HPG-F41** Parker F1-41, F1 Plus, Pumpe angeflanscht, für NA hinten am Getriebe
- HPG-F51** Parker F1-51, F1 Plus, Pumpe angeflanscht, für NA hinten am Getriebe
- HPG-F61** Parker F1-61, F1 Plus, Pumpe angeflanscht, für NA hinten am Getriebe
- HPG-F81** Parker F1-81, F1 Plus, Pumpe angeflanscht, für NA hinten am Getriebe

- **ETC** Elektronische Motorsteuerung

Fahrerhaus - Innen

- **STWPOS-L** Linkslenkung
- STWPOS-R** Rechtslenkung

- **TAS-DIG4** Digitaler Tachograph, Generation 4
- **TSRS** Verkehrszeichenerkennung

Fahrerhaus - Außen

- SUNV-B** Sonnenblende aussen
- **SUNV-PK** Vorbereitung für Sonnenblende aussen

- AD-SIDES** Seitenspoiler, kurz

- BEACON-P** Verkabelung für Rundumkennleuchten auf dem Dach
- BEACONA2** Zwei Rundumkennleuchten

Aufbau

- FBA-BTF** Untere/vordere Aufbaubefestigungen für verwindungsweicher Aufbau
- FBA-BTSF** Untere/vordere Aufbaubefestigungen für halbsteifer Aufbau (Koffer, Curtainsider)

- RBA-T2** Hintere Aufbaubefestigungen, Halterungen
- TAILPREP** Vorbereitung für Ladebordwand

Auslieferungsservice im Werk

- TGW-4G** Telematik-Gateway mit 4G#
- **WVTA** Genehmigungsart: EU Gesamtbetriebserlaubnis