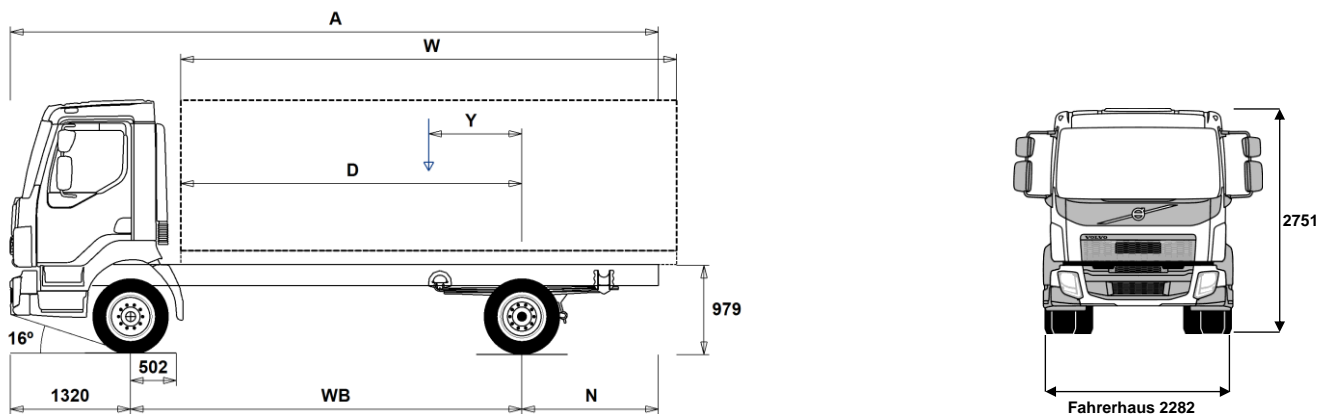


DATENBLÄTTER

FL D5 4x2R 16 t, Parabelfederung FL 42 R 516L



Maße [mm]

WB Radstand	3250	3500	3800	4100	4400	4700	5000	5300	5600	5900	6200	6500
A Gesamtlänge	6545	6975	7425	7955	8425	8915	9435	9915	10425	10835	11430	11730
D Hinterachse bis Vorderkante Aufbau	2698	2948	3248	3548	3848	4148	4448	4748	5048	5348	5648	5948
N Hinterer Überhang (Min.)	1885	2055	1855	2445	2635	2485	2685	2895	3415	3295	3505	3755
N Hinterer Überhang (Max.)	1975	2155	2305	2535	2705	2895	3115	3295	3505	3615	3910	3910
Y Nutzlast-Schwerpunkt (Min.)	562	609	665	722	779	835	890	947	1003	1055	1113	1164
Y Nutzlast-Schwerpunkt (Max.)	758	820	894	971	1046	1120	1196	1271	1347	1418	1495	1566
W Aufbaulänge (Min.)	3881	4256	4707	5155	5603	6055	6505	6954	7403	7860	8306	8764
W Aufbaulänge (Max.)	4271	4678	5167	5651	6137	6627	7115	7602	8089	8586	9071	9567

Fahrgestellgewichte [kg]

Vorderachse	3085	3080	3075	3065	3055	3055	3060	3055	3055	3065	3065	3070
Hinterachse	1270	1310	1345	1380	1405	1435	1475	1500	1525	1555	1585	1600
Leergewicht	4355	4390	4420	4445	4460	4490	4535	4555	4580	4620	4650	4670
Tragfähigkeit (inkl. Aufbau, Fahrer, Kraftstoff, etc.)	11645	11610	11580	11555	11540	11510	11465	11445	11420	11380	11350	11330

Wendekreis [mm]

Spurkreis	11600	12400	13300	14200	15100	16000	16900	17700	18600	19500	20400	21300
Wendekreis	12900	13700	14600	15500	16400	17300	18200	19100	20000	20900	21800	22700

Gewichte [kg]

Gesamtgewicht	16000
Gesamtzuggewicht	16500
Vorderachse	5800
Hinterachse	10900

Technisch

Wichtige Hinweise

Maße

Fahrerhaushöhe: +39 mm für CAB-CRW.
 Vorderachse bis Hinterkante Fhs.: +1338 mm für CAB-CRW, +330 mm für CAB-SSLP.
 D-Maß inklusive Freiraum vorne 50 mm und bei Fahrgestellen auch 120 mm Hilfsrahmen.
 Höhentoleranz ± 20 mm für Blatt- und ± 10 mm für Luftfederung.
 Alle Maße in unbeladenem Zustand, liftbare Achse(n) abgesenkt. Verwendet Fahrgestellhöhe: CHH-MED.

Gewichte und Maße mit folgenden Reifen:
 Reifen VA: 245/70R19.5
 Reifen AA: 245/70R19.5

Fahrgestellgewichte inklusive Öl, Wasser, AdBlue, 0 Liter Kraftstoff, ohne Fahrer. Leergewicht kann um ± 3% variieren.

Die Wendekreise wurden berechnet (theoretisch).

Zulässige Gewichte können in verschiedenen Ländern unterschiedlich sein.

Für detailliertere Gewichtsinformationen, inklusive Gewichte für Sonderausstattungen, wenden Sie sich bitte an Ihren Volvo Verkaufsberater.

Verwenden Sie diese Skizze bitte NICHT für Aufbauberechnungen. Fahrgestellzeichnung FL42R516L ist über Volvo Bodybuilder Instructions verfügbar.

DATENBLÄTTER

FL D5 4x2R 16 t, Parabelfederung FL 42 R 516L

Anwendungsbereich / Einsatz

- **UNIFORM** Pritschenfahrgestell ohne Vorbereitungen

Hauptkomponenten

- **CHH-HIGH** Fahrgestellhöhe HIGH (Standard)
- **CHH-MED** Chassishöhe MEDIUM
- **RAD-L80** Hinterachsaufhängung Parabelfeder, 80 mm breit.
- **CAB-CRW** Mannschaftskabine, viertürig, mit vier Sitzplätzen hinten
- **CAB-DAY** kurzes Sicherheits-Fahrerhaus
- **CAB-SSLP** Sicherheits-Komfortfahrerhaus
- **EU6SCR** Abgas-Emissionsniveau gemäß Euro 6
- **D5K210** Motor 5 l, 210 PS / 154 kW / 800 Nm
- **D5K240** Motor 5 l, 240 PS / 176 kW / 900 Nm
- **ATO1056** I-Sync, ATO1056, 6-Gang Schaltautomatik mit Overdrive
- **ATO8006** I-Sync, ATO8006, 6-Gang Schaltautomatik mit Overdrive
- **STO8006** Getriebe STO8006, 6-Gang manuell mit Overdrive
- **ZTO1006** Getriebe ZTO1006, 6-Gang manuell mit Overdrive
- **EBR-EPG** Motorbremse Abgasdruckregler 130 kW (D5-Motor) 80 kW
- **RSS1125A** Antriebsachse RSS1125A
- **RSS1132A** Antriebsachse RSS1132A

Ausrüstungspakete

- **DRIVEFL** Fahrerpaket Driver Comfort FL
- **VISIFL** Visibility Paket
- **AIRFLOW** Aerodynamikpaket FL
-Verstellbarer Dachspoiler
-Seitenspoiler
-Sonneblende außen
- **AUDIODAB** Audiosystem DAB, Radio DAB/UKW/MW, Antenne, Bluetooth Teil. Einbindung, 2 Lautsprecher, USB Anschluß und Line Eingang.
- **AUDIOPD** Audio-/Radiovorbereitung für DAB Empfang (Verkabelung und Antenne)

Fahrgestell

- **FST-PAR** Parabelfederung vorne
- **FST-PAR3** Parabelfederung vorne, verstärkt
- **FAL5.8** Vorderachslast (technisch) max 5,8 t, mit Bereifung 285/70R19.5 5,6 t.
- **FAL6.3** Vorderachslast (technisch) max 6,3 t
- **RAL10.9** Hinterachslast (technisch) max 10.9 t
- **RSTAB1** Stabilisator hinten
- **EBS-MED** EBS Medium-Paket
- **RST-PAR1** Parabelfederung hinten
- **RST-PAR3** Parabelfederung hinten, verstärkt
- **RST-PAR4** Parabelfederung hinten, kurz (asymmetrisch)
- **FST7070** Rahmenstärke 7,0 mm
- **FST8080** Rahmenstärke 8,0 mm
- **2BATT170** 2 Batterien, 24V/170 Ah
- **ADR2** ADR-Ausrüstung
1 Batteriehauptschalter im Fahrerhaus und
1 Batteriehauptschalter außen hi Fahrerhaus
- **R80P** 80 l Tank rechts, Kunststoff
Min Volumen 80l
Max Volumen 430l
- **UL-FUEL** ohne Tank links
Min Volumen 80l
Max Volumen 215l
- **ADTP-L** AdBlue Tankposition links
- **ADTP-R** AdBlue Tankposition rechts
- **WHC-FIX1** 1 Unterlegkeil

■ Serienausstattung

□ Sonderausstattung

Detailliertere Information zur Ausrüstung von Fahrerhaus und Antriebsstrang werden in separaten Datenblättern angeboten.

Weitere Optionen und Kombinationen nennt Ihnen Ihr Volvo Verkaufsberater.

Der Hersteller behält sich vor, technische oder Designänderungen ohne Vorankündigung vorzunehmen. Die Spezifikation kann landesabhängig unterschiedlich sein.

- **WHC-FIX2** 2 Unterlegkeile
- **TOWMBRH** Anhängertraverse zentral montiert
- **C-RO40AG** Anhängerkupplung Rockinger 400 G 145
- **TOWF-NO1** Abschleppmaul vorne
- **TOWF-NO2** Abschleppmaul vorne, linke u. rechte Seite
- **TOWR-ONE** Abschleppvorrichtung hinten
- **TREL15** 15-polige Anhängersteckdose
- **TBC-EC** Anhänger/Aufliegeranschlüsse für Bremsanlage EU
- **RUP-FIX2** Unterfahrschutz hinten, fix
- **RFEND-T** Überführungskotflügel

Räder und Reifen

- **RT-AL** Alufelgen bebürstet, Standardlöcher
- **RT-ALDP** Alufelgen Durabright, Standardlöcher
- **RT-STEEL** Stahlfelgen
- **SPWT-F** Ersatzrad mit Reifen wie Vorderachse
- **SWCP-LF** Ersatzradhalter links vor AA
- **SWCP-R** Ersatzradhalter im Überhang
- **SWCP-T** temporäre Reserveradbefestigung (nur für Transport)
- **SWCP-TP** Ersatzradhalter, mitgeliefert
- **JACK-10T** Wagenheber 10 t
- **JACK-8T** Wagenheber 8 t
- **GAUGE-TP** Reifendruckmesser

Antriebsstrang, Ausrüstung

- **CS39A-O** Servounterst. Einscheiben-Trockenkupplung, Durchm. 395 mm.
- **RET-TPT** Retarder für Automatikgetriebe
- **TC-HWO** Ölkühler für Automatgetriebe.
- **1COMP500** Luftkompressor 1-Zyl 500 l/min
- **AIRIN-FR** Luftansaugung vorne
- **AIRIN-HI** Luftansaugung hoch
- **AIRIN-RL** Luftansaugung niedrig
- **ACL1ST** Luftfilter Standard
- **ACL1ST-S** Luftfilter mit einem zusätzlichen Filterelement
- **24AL110B** Generator / LiMa 24 V, 110 A
- **24AL130B** Generator / LiMa 24 V, 130 A
- **CCV-C** Geschlossene Kurbelgehäuseentlüftung
- **CCV-OX** Kurbelgehäuseentlüftung mit Ölabscheider für Umgebungstemperaturen bis -40 °C
- **EST-AID** Ansaugluft-Vorwärmung
- **PTER-100** Motornebenantrieb PTER-100 mit Flansch DIN7646
- **PTER-DIN** Motornebenantrieb für Pumpe nach DIN5462
- **PTER1400** Nebenantrieb PTER1400 hinten am Motor mit Flansch SAE1400, Drehrichtung nach links.
- **PR-HF4S** Nebenantrieb PR-HF4S mit Flansch
- **PR-HF4SH** Nebenantrieb PR-HF4SH mit Flansch
- **PR-HF6S** Nebenantrieb PR-HF6S mit Flansch
- **PR-HP4S** Nebenantrieb PR-HP4S für Pumpe
- **PR-HP4SH** Nebenantrieb PR-HP4SH für Pumpe
- **PR-HP6S** Nebenantrieb PR-HP6S für Pumpe
- **PTR-FH1** Nebenantrieb PTR-FH1 mit Flansch
- **PTR-FH2** Nebenantrieb PTR-FH2 mit Flansch
- **PTR-FH5** Nebenantrieb PTR-FH5 mit Flansch
- **PTR-PH1** Nebenantrieb PTR-PH1 für Pumpe
- **PTR-PH2** Nebenantrieb PTR-PH2 für Pumpe
- **PTR-PH4** Nebenantrieb PTR-PH4 für Pumpe
- **PTR-PK** Vorbereitung für Nebenantrieb, El. und Luft
- **PTR-ZF2** Nebenantrieb PTR-ZF2 mit Flansch (ZF Ecomid 109)
- **PTR-ZF3** Nebenantrieb PTR-ZF3 für Pumpe (ZF Ecomid 109).
- **PTR-ZF4** Nebenantrieb PTR-ZF4 mit Flansch (ZF NL10 B).
- **PTR-ZF5** Nebenantrieb PTR-ZF5 für Pumpe (ZF NL10 C).

DATENBLÄTTER

FL D5 4x2R 16 t, Parabelfederung FL 42 R 516L

- **PTR-ZF6** Nebenantrieb PTR-ZF6 mit Flansch (ZF NL10 B).
- **HPG-F101** Parker F1-101 F1 Plus, Pumpe angeflanscht, für NA hinten am Getriebe
- **HPG-F41** Parker F1-41, F1 Plus, Pumpe angeflanscht, für NA hinten am Getriebe
- **HPG-F51** Parker F1-51, F1 Plus, Pumpe angeflanscht, für NA hinten am Getriebe
- **HPG-F61** Parker F1-61, F1 Plus, Pumpe angeflanscht, für NA hinten am Getriebe
- **HPG-F81** Parker F1-81, F1 Plus, Pumpe angeflanscht, für NA hinten am Getriebe
- **ETC** Elektronische Drehzahleinstellung

Fahrerhaus-Exterieur

- **SUNV-B** Sonnenblende außen
- **SUNV-PK** Vorbereitung für Sonnenblende außen
- **AD-SIDES** Seitenspoiler, kurz
- **BEACON-P** Verkabelung für Rundumkennleuchten auf dem Dach
- **BEACONA2** Zwei Rundumkennleuchten

Aufbauvorbereitung

- **FBA-BTF** Aufbaubefestigungen vorne, verwindungsweicher Aufbau
- **FBA-BTSF** Aufbaubefestigungen vorne, halbsteifer Aufbau
- **RBA-T2** Aufbaubefestigungen hinten
- **TAILPREP** Vorbereitung für Ladebordwand
- **TGW-4G** Telematik-Gateway mit 4G
- **WVTA** EU-Gesamtbetriebserlaubnis