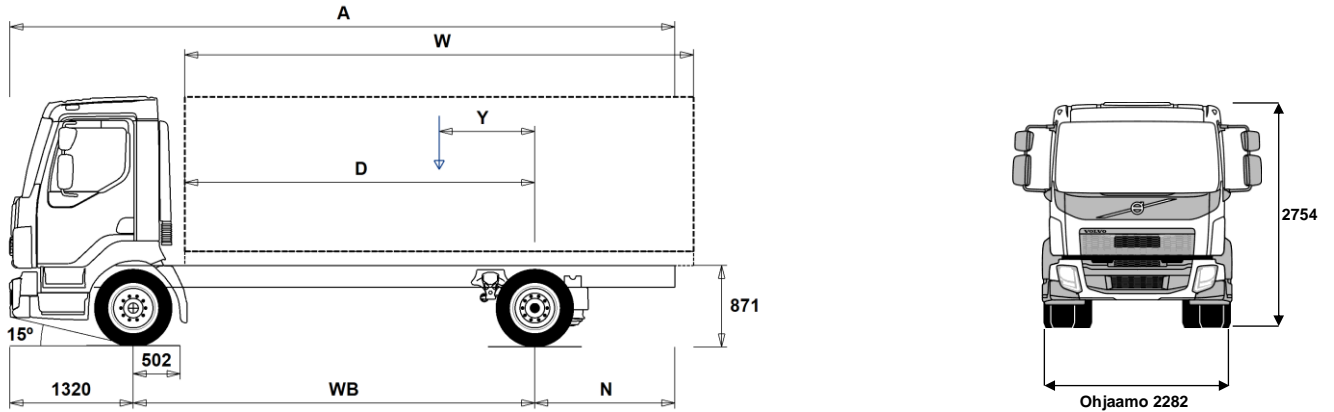


# MALLISTO

FL 4x2R 16ton 5L ilmajousitus FL 42 R 516A



## Alustan mitat [mm]

WB Akseliväli	3500	3800	4100	4400	4700	5000	5300	5600	5900	6200	6500
A Alustan kokonaispituus	6975	7425	7955	8425	8915	9435	9915	10425	10835	11430	11730
D Taka-akselin keskeltä kuormakorin etureunaan	2948	3248	3548	3848	4148	4448	4748	5048	5348	5648	5948
N Takaylitys ROH (Min.)	2055	1885	2445	2635	2835	2895	2895	3415	3295	3505	3755
N Takaylitys ROH (Max.)	2155	2305	2535	2705	2895	3115	3295	3505	3615	3910	3910
Y Kuorman painopiste (Min.)	645	700	758	814	870	925	980	1037	1088	1146	1197
Y Kuorman painopiste (Max.)	857	931	1007	1082	1157	1231	1306	1382	1453	1530	1601
W Kuormakorin pituus (Min.)	4182	4633	5082	5531	5982	6433	6884	7332	7790	8236	8694
W Kuormakorin pituus (Max.)	4606	5095	5581	6068	6557	7047	7536	8023	8520	9005	9501

## Alustan massa [kg]

Etuakseli	2975	2980	2975	2975	2980	2990	2995	2995	3015	3015	3025
Taka-akseli	1480	1505	1530	1545	1570	1605	1625	1645	1675	1700	1705
Alustan paino	4455	4485	4505	4520	4550	4595	4620	4640	4690	4715	4730
Kantavuus (sisältää päälirakenteen, polttoaineen, kuljettajan jne)	11545	11515	11495	11480	11450	11405	11380	11360	11310	11285	11270

## Kääntöympyrä [mm]

Kääntöympyrän halkaisia,renkaasta	12400	13300	14200	15100	16000	16900	17700	18600	19500	20400	21300
Kääntöympyrän halkaisia,puskurista	13700	14600	15500	16400	17300	18200	19100	20000	20900	21800	22700

## Sallitut massa [kg]

Ajoneuvon kokonaismassa	16000
Yhdistelmän kokonaismassa	16500
Etuakseli	5800
Taka-akseli	10900

## Tekninen

16000
16500
5800
10900

## Tärkeät huomautukset

### Alustan mitat

Ohjaamon korkeus: +39 mm lisää CAB-CRW.  
Mitta etuakselista ohjaamon takaseinään: +1338 mm lisää CAB-CRW, +330 mm lisää CAB-SSLP.  
D-mitta sisältäen etuväliin 50 mm ja tasakuorma-autolle lisää apurunko 120 mm.  
Korkeus voi vaihdella ± 20 mm lehtijousille ja ± 10 mm ilmajousitetulle.  
Kaikki mitat ovat kuormaamattomalle alustalle ja teliakselit alhaalla.

Massat ja mitat perustuvat seuraaviin renkaisiin:  
Etuakselin renkaat: 245/70R19.5  
Vetoakselin renkaat: 245/70R19.5

Alustan massoihin sisältyy öljyt, vesi, AdBlue, polttoainemäärä 0 litroissa ja ilman kuljettajaa. Alustan paino voi vaihdella ± 3%.

Kääntösäteet on teoreettisesti laskettu.

Lakisääteiset massat voivat vaihdella maakohtaisesti.

Tarkempia painotietoja varten käytä WIS ohjelmaa lähimmän piirimyyjän luonna.

Älä käytä tätä piirustusta kuormakorin mitoittamiseen, vaan Volvon korirakenteen ohjetta ja alustapiirustusta FL42R516A.

## MALLISTO

FL 4x2R 16ton 5L ilmajousitus FL 42 R 516A

## Peruskomponentit

- **CHH-MED** Alustan korkeus, medium
- **RAD-A2V** Jousitus takana, ilma
- **CAB-CRW** Miehistöohjaamo
- **CAB-DAY** Päiväohjaamo
- **CAB-SSLP** Lepo-ohjaamo
- **EU6SCR** Moottorin päästötasoa, Euro 6, SCR+DPF+EGR
- **D5K210** Moottori, 5 litraa 210hp EU6
- **D5K240** Moottori, 5 litraa 240hp EU6
- **ATO1056** I-sync vaihteisto, 6-vaihdetta, ylivaihde (ZF)
- **ATO8006** I-sync vaihteisto, 6-vaihdetta, ylivaihde (ZF)
- **STO8006** Manuaalivaihteisto, 6-vaihdetta, ylivaihde (ZF)
- **ZTO1006** Manuaalivaihteisto, 6-vaihdetta, ylivaihde (ZF)
- **EBR-EPG** Moottorijarru, Pakokaasupaineensäädin EPG, tuottaa 130 kW kun 2800 rpm
- **RSS1132A** Taka-akseli, akselivälitys, 11t, GCW 32.5t

## Paketit

- **DRIVEFL** FL ajopaketti
- **VISIFL** FL näkyvyyspaketti
- **AIRFLOW** FL ilmavirranohjainpaketti
- **AUDIODAB** Audiopaketti DAB radiolla

## Alusta

- **FST-PAR** Etujousitus, parabelijousi, normaali
- **FAL5.8** Etuakselimassa 5.8 tonnia
- **RAL10.9** Taka-akselistomassa, 10.9 tonnia
- **EBS-MED** EBS jarruohjelmisto, laajennettu ohjelma
- **EBS-STD** EBS jarruohjelmisto, perusohjelma
- **RST-AIR** Taka-akseli, ilmajousitettu
- **SUSPL-E1** Ilmajousituksen hallintarasia, 1 tasoanturi taka-akselilla.
- **SUSPL-E2** Ilmajousituksen hallintarasia, 2 tasoanturia taka-akselilla
- **SUSPL-E3** Ilmajousituksen säätö kojetalussa, yhdellä tasoanturilla taka-akselilla.
- **FST7070** Runkopalkkien ainevahvuus, 7mm pysty/7mm vaaka
- **FST8080** Runkopalkkien ainevahvuus, 8mm pysty/8mm vaaka
- **2BATT170** Akut 2x170 Ah
- **ADR2** ADR perusvarustus 2 katkaisijaa
- **R80P** Polttoainesäiliö oikealla 80 l, muovi  
Min tilavuus 80l  
Max tilavuus 430l
- **UL-FUEL** Ilman Pa-säiliötä vasemmalla puolella  
Min tilavuus 80l  
Max tilavuus 215l
- **ADTP-L** AdBlue-säiliön sijainti - vasen
- **ADTP-R** AdBlue-säiliön sijainti - oikea
- **WHC-FIX1** Yksi kiinteä pyöräkiila
- **WHC-FIX2** Kaksi kiinteää pyöräkiilaa
- **TOWMBRH** Vetopalkki, korkea asennus rungon välissä
- **TOWF-NO1** Hinauspiste edessä, yksi kpl
- **TOWF-NO2** Hinauspisteet edessä, kaksi kpl.
- **TOWR-ONE** Yksi vetopiste takana
- **TREL15** Perävaunun sähköliitännät 15 napaa
- **TBC-EC** Perävaunun EU paineilialtimet (kourat)
- **RUP-FIX2** Alleajosuojat takana kiinteä
- **RFEND-T** Takalokasuojat, kuljetusasennus pakollinen pelkälle alustalle Manner-Euroopassa jos autoa ei ole varustettu lokasuojilla (RFEND-B)

■ Vakio varuste

□ Valinnais varuste

Jos haluat tarkempaa tietoa Volvon voimansiirto linjasta katso erillistä esitettä.

Jos haluatte lisää tietoa ottakaa yhteyttä lähimpään Volvo jälleenmyyjään (VSS).

Tehdas ja maahantuojat varaa oikeuden muuttaa rakennetta ja varustelua ilman aikaisempaa ilmoitusta. varustelu on maakohtainen.  
The specification can vary from country to country.

## □ 2024GSR

## Vanteet ja renkaat

- **RT-AL** Alumiinivanne, harjattu, vakioirei'itys, (pitkät pultit)
- **RT-ALDP** Alumiinivanne, Dura-Bright, vakioirei'itys, (pitkät pultit)
- **RT-STEEL** Teräsvanteet kaikilla akseleilla
- **SPWT-F** Varapyörän rengaskuvio sama kuin etuakselilla
- **SWCP-LF** Varapyörätelineen sijainti: vetoakselin etupuolella, vasen
- **SWCP-R** Varapyörätelineen sijainti: vetoakselin takapuolella
- **SWCP-T** Varapyörän sijainti: rungon päällä
- **SWCP-TP** Varapyörän kuljetusasennus rungon päällä
- **JACK-8T** Tunkki, 8 tonnia
- **GAUGE-TP** Rengaspainemittari

## Voimansiirtolinjat

- **CS39A-O** Yksilevykytkin, 395 mm
- **RET-TPT** Hidastin automaattivaihteistolle
- **TC-HWO** Öljyn jäähdyttävä, automaattivaihteisto
- **1COMP500** Paineilmakompressorit, 500L/min
- **AIRIN-FR** Ilmanotto edessä
- **AIRIN-HI** Moottorin ilmanotto korkea, ohjaamon takaseinässä oikealla puolella
- **AIRIN-RL** Ilmanotto, runkoon asennettuna ohjaamon takana oikealla puolella.
- **ACL1ST** Ilmansuodatin yhdellä panoksella
- **ACL1ST-S** Moottorin ilmansuodatin, 2 suodatinpanosta
- **24AL110B** Laturi, 110 Ampeeria
- **24AL130B** Laturi, 130 Ampeeria
- **CCV-C** Kampikammion tuuletus, suljettu
- **CCV-OX** Kampikammion tuuletus, osittain avoin
- **EST-AID** Kylmäkäynnistin, imuilman esilämmitys
- **PTER-100** Voimanotto, moottori. DIN100/ISO7646 laippa
- **PTER-DIN** Moottorivoimanotto takana, suora pumppuasennus, DIN5462 (naaras).  
Voimanotto, moottori. SAE1410/ISO7647 laippa
- **PTER1400** Rear PTO Gearb.Hyd flange 400Nm side mtd  
R PTO GbHyd flange 400Nm side mtd hi sp  
Rear PTO Gearb.Hyd flange 600Nm side mtd  
Rear PTO Gb Hy prep f pump 400Nm sid mtd  
R PTO Gb Hyd prep pump 400Nm side mtd hs  
Rear PTO Gb Hy prep f pump 600Nm sid mtd  
Voimanotto vaihteistoon S81, laippa asennus.  
Voimanotto vaihteistoon Hydrocar S84, laippa asennus.  
Voimanotto vaihteistoon Hydrocar S88 laippa asennus.  
Voimanotto vaihteistoon Hydrocar S81, pumppu asennus. (ei pumppua mukana)  
Voimanotto vaihteistoon Hydrocar S84, pumppu asennus. (ei pumppua mukana)  
Voimanotto vaihteistoon Hydrocar S88 pumppu asennus. (ei pumppua mukana)  
Vaihteistovoimanoton valmiusarja, sähkö ja solenoidi.  
Taka voimanotto vaihteistoon, laippa asennus  
Taka voimanotto vaihteistoon, DIN suora pumppu asennus (ei pumppua mukana)  
Taka voimanotto vaihteistoon 320 Nm, laippa asennus  
Taka voimanotto vaihteistoon 320 Nm, suora pumppu asennus. (ei pumppua mukana)  
Taka voimanotto vaihteistoon 270 Nm, laippa asennus
- **HPG-F101** Hydraulipumppu F1-101, kiinteä tuottoinen, vaihteistoasennettu
- **HPG-F41** Hydraulipumppu F1-41, kiinteä tuottoinen, vaihteistoasennettu
- **HPG-F51** Hydraulipumppu F1-51, kiinteä tuottoinen, vaihteistoasennettu
- **HPG-F61** Hydraulipumppu F1-61, kiinteä tuottoinen, vaihteistoasennettu
- **HPG-F81** Hydraulipumppu F1-81, kiinteä tuottoinen, vaihteistoasennettu
- **ETC** Sähköinen kierrosluvun säädin kojelaudan painikkeilla PTO nopeussäätöä varten

# MALLISTO

FL 4x2R 16ton 5L ilmajousitus FL 42 R 516A

---

## Ohjaamon sisustus

- **TAS-DIG4** Ajopiirturi, digitaalinen GEN2 älykäs digipiirturi

## Ohjaamon varustus, ulkopuolinen

- **SUNV-B** Aurinkolippa, perus
- **SUNV-PK** Aurinkolippa, valmiussarja - ei lippaa
- **AD-SIDES** Ilmanohjaimet ohjaamon sivuilla, lyhyt versio.
- **BEACON-P** Varoitus majakoiden johtovalmius, 2kpl
- **BEACONA2** 2 keltaista varoitus majakkaa, katto asennettu

## Päällirakenne valmius

- **FBA-BTF** Kuormakorin etukiinnikkeet, joustavat kuormatilat, alaosat asennettuna
- **FBA-BTSF** Kuormakorin etukiinnikkeet, puolijoustavat kuormatilat, alaosat asennettuna
- **RBA-T2** Kuormakorin takakiinnikkeet apurungolle
- **TAILPREP** Takalaitanostimen valmiuspaketti

## Delivery Services

- **TGW-4G** Telematiikkayksikkö 4G
- **WVTA** Ajoneuvon EY-tyyppihyväksyntä (WVTA)