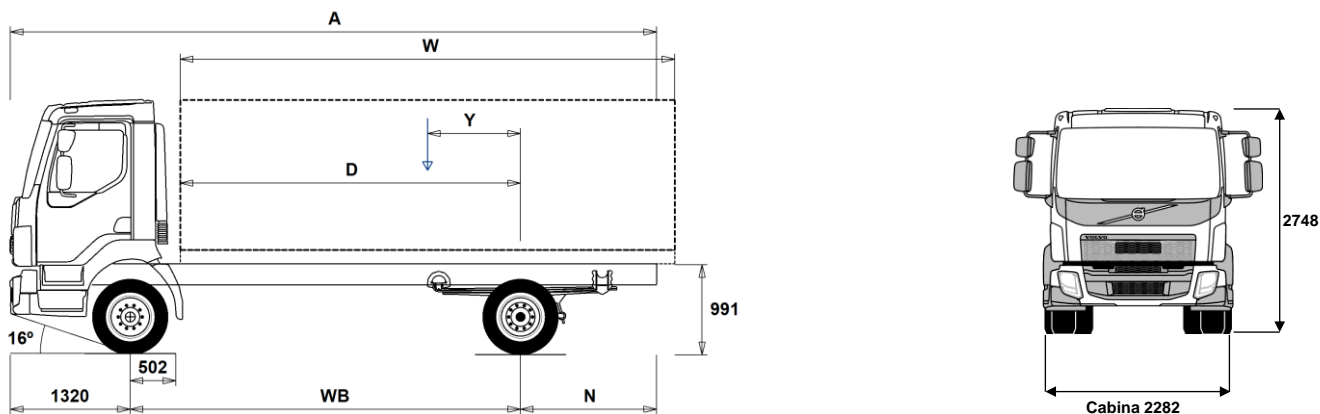


GAMMA MODELLI

FL 514 Carro Meccanico FL 42 R 514L



Dimensioni autotelaio: [mm]

WB Passo	3250	3500	3800	4100	4400	4700	5000	5300	5600	5900	6200	6500
A Lunghezza autotelaio	6545	6975	7425	7955	8425	8915	9435	9915	10425	10835	11430	11730
D Dal centro asse posteriore a inizio allestimento	2698	2948	3248	3548	3848	4148	4448	4748	5048	5348	5648	5948
N Sbalzo posteriore telaio (Min.)	1885	2055	1855	2445	2635	2835	2895	2895	3415	3295	3505	3755
N Sbalzo posteriore telaio (Max.)	1975	2155	2305	2535	2705	2895	3115	3295	3505	3615	3910	3910
Y Posizione baricentro del carico utile (Min.)	516	559	612	666	721	772	825	878	931	978	1033	1081
Y Posizione baricentro del carico utile (Max.)	516	559	612	666	721	772	825	878	931	978	1033	1081
W Lunghezza allestimento (Min.)	4365	4777	5272	5763	6254	6752	7247	7741	8233	8740	9230	9735
W Lunghezza allestimento (Max.)	4365	4777	5272	5763	6254	6752	7247	7741	8233	8740	9230	9735

Tara autotelaio [kg]

Asse ant.	3070	3065	3060	3050	3040	3040	3040	3040	3035	3045	3045	3050
Assi post.	1240	1280	1310	1340	1365	1395	1430	1455	1475	1505	1535	1545
Tara	4310	4345	4370	4390	4405	4435	4470	4495	4510	4550	4580	4595
Carico Utile (compreso allestimento, autista, pieno gasolio, etc.)	8890	8855	8830	8810	8795	8765	8730	8705	8690	8650	8620	8605

Diametro minimo di volta [mm]

Diametro di volta tra marciapiedi	11600	12400	13300	14200	15100	16000	16900	17700	18600	19500	20400	21300
Diametro di volta tra muri	12900	13700	14600	15500	16400	17300	18200	19100	20000	20900	21800	22700

Carichi ammissibili [kg]

	Legale	Tecnico
Mtt	13200	14000
Mtc	15500	15500
Asse ant.	4480	5000
Assi post.	8720	9500

Note importanti

Dimensioni autotelaio:

Altezza cabina: +39 mm per CAB-CRW.
 Distanza dal centro primo asse a dietro cabina: +1338 mm per CAB-CRW, +330 mm per CAB-SSLP.
 D-per i carri la misura include uno spazio dietro cabina di 50 mm ed un'altezza di controtelaio di 120 mm.
 Le altezze possono variare ± 20 mm per i veicoli con sospensioni meccaniche e ± 10 mm per veicoli con sospensioni pneumatiche.
 Tutte le dimensioni si riferiscono a veicolo scarico e con tutti gli assi a terra.
 Sezione longheroni telaio utilizzata: CHH-MED.

Pesi e dimensioni compatibili con i seguenti pneumatici:

Pneumatici asse anteriore:	245/70R19.5
Pneumatici asse motore:	245/70R19.5

I pesi indicati si riferiscono al veicolo in ordine di marcia incluso tutti i fluidi operativi, AdBlue, 0 litri di gasolio e senza autista. Tara ha una tolleranza $\pm 3\%$.

Diametri di volta calcolati a livello teorico.

I pesi legali sono diversi da Paese a Paese.

Per ulteriori dettagli in merito ai pesi dei componenti contattare le persone di riferimento c/o l'importatore per poter entrare nel sistema di calcolo dei pesi (WIS).

Non utilizzare il disegno della presente scheda per progettare la sovrastruttura; per tale scopo consultare il disegno costruttivo FL42R514L contenuto nel manuale specifico 'ISTRUZIONI PER LA SOVRASTRUTTURA'.

GAMMA MODELLI

FL 514 Carro Meccanico FL 42 R 514L

Componenti Principali

- CHH-HIGH** Altezza telaio alta
- CHH-MED** Altezza telaio media, circa 900mm
- RAD-L80** Sospensione posteriore meccanica
- CAB-CRW** Cabina doppia
- CAB-DAY** Cabina Corta
- CAB-SSLP** Cabina letto compatta
- EU6SCR** Livello sonoro Euro6
- D5K210**
- D5K240**
- ATO1056** Cambio automatizzato 6 marce
- ATO8006** Cambio automatizzato I-Sync 6 marce (per D5K)
- STO8006** Cambio meccanico ZF 6 marce overdrive (per D5K)
- ZTO1006** Cambio meccanico ZF 6 marce overdrive, 1050 Nm
- EBR-EPG** EPG-Freno motore a gas di scarico
- RSS1125A** Ponte posteriore singola riduzione 11t, Complessivo veicolo 25t
- RSS1132A** Ponte posteriore singola riduzione 11t, Complessivo veicolo 32t

Pacchetti varianti

- DRIVEFL** Pacchetto guida FL
- VISIFL** Pacchetto visibilità FL
- AIRFLOW** Pacchetto Spolier
- AUDIODAB**
- AUDIOPD**

Telaio

- FST-PAR** Sospensioni paraboliche
- FST-PAR3** Sospensioni paraboliche 3 foglie
- FAL5.0** Asse anteriore da 5.0t
- FAL5.6** Asse anteriore da 5.6t
- FAL5.8** Asse anteriore da 5.8t
- RAL10.6** Portata asse posteriore 10.6t
- RAL9.5** Portata asse posteriore 9.5t
- RSTAB1** Barra stabiliz. post. a normale rigidità
- EBS-MED** EBS-pacchetto dotazione media
- EBS-STD** EBS- pacchetto dotazione standard
- RST-PAR1** Sospensioni posteriori paraboliche
- RST-PAR3** Sospensioni posteriori paraboliche tipper
- FST6060** Spessore telaio 6 mm
- FST7070** Spessore telaio 7 mm
- FST8080** Spessore telaio 8 mm
- 2BATT170** Due batterie 170Ah
- ADR2** ADR2
- R215P** Serbatoio carburante dx 215 l (plastica)
Capacità min serb. carburante 80l
Capacità max serb. carburante 430l
- UL-FUEL** Senza serbatoio carburante lato sinistro
Capacità min serb. carburante 80l
Capacità max serb. carburante 215l
- ADTP-L** Serbatoio AdBlue sul lato sinistro
- ADTP-R** Serbatoio AdBlue sul lato destro
- WHC-FIX1** 1 cuneo di stazionamento
- WHC-FIX2** 2 cunei di stazionamento
- TOWMBRH** Traversa di traino montata posizione alta
- C-RO40AG** Gancio Rockinger 400
- TOWF-NO1** Un dispositivo di traino anteriore
- TOWF-NO2** Due dispositivi di traino anteriore
- TREL15** Connessioni elettriche 15 poli per ADR

- TBC-EC** Conness. freni rimorchio EC - tipo Bosch
- RUP-FIX2** Barra paraincastro posteriore fissa
- RFEND-T** Parafanghi poster.smontati per trasporto

Cerchi e Pneumatici

- RT-AL** Cerchi in lega spazzolato
- RT-ALDP** Cerchi in lega Dura-Bright
- RT-STEEL** Cerchi in acciaio
- SPWT-F** Ruota scorta con pneumatico anteriore
- SWCP-LF** Supporto ruota di scorta sx davanti asse posteriore
- SWCP-T** Supp.ruota scorta provvisorio(trasporto)
- SWCP-TP** Ruota scorta sopra telaio con supporto
- JACK-10T** Crick capacità 10 t
- JACK-8T** Crick capacità 8t
- GAUGE-TP** Manometro pressione pneumatici

Catena Cinematica

- CS39A-O** Disco frizione singolo 395 mm
- RET-TPT** Retarder per cambio Powertronic
- TC-HWO** Scambiatore calore acqua/olio per cambio automatico
- 1COMP500** Compressore d'aria bicilindrico da 500 litri/minuto
- AIRIN-FR** Presa d'aria frontale
- AIRIN-HI** Presa d'aria alta
- AIRIN-RL** Presa d'aria ribassata sotto telaio
- ACL1ST** Presa d'aria con filtro stadio primario
- ACL1ST-S** Presa d'aria con filtro primario e secondario
- 24AL110B** Alternatore da 110 Ampere
- 24AL130B** Alternatore da 130 Ampere
- CCV-C** Ventilazione monoblocco chiusa
- CCV-OX** Ventilazione monoblocco aperta estesa
- EST-AID** Preriscaldatore avviamento motore
- PTER-100** Presa di forza con flangia, DIN 7646
- PTER-DIN** Presa di forza con attacco DIN
- PTER1400** Presa di forza con flangia SAE 1400
- PR-HF4S** PTO cambio, Hydrocar 400 Nm montaggio laterale flangia
- PR-HF4SH** PTO cambio, Hydrocar 400 Nm montaggio laterale flangia
- PR-HF6S** PTO cambio, Hydrocar 600 Nm montaggio laterale flangia
- PR-HP4S** PTO cambio, Hydrocar 400 Nm montaggio laterale
- PR-HP4SH** PTO cambio, Hydrocar 400 Nm montaggio laterale
- PR-HP6S** PTO cambio, Hydrocar 600 Nm montaggio laterale
- PTR-FH1** PTO cambio, Hydrocar S81 flangia DIN
- PTR-FH2** PTO cambio, Hydrocar S84 flangia DIN
- PTR-FH5** PTO cambio, Hydrocar S88 flangia DIN
- PTR-PH1** PTO cambio, Hydrocar S81 attacco pompa
- PTR-PH2** PTO cambio, Hydrocar S84 attacco pompa
- PTR-PH4** PTO cambio, Hydrocar S88 attacco pompa
- PTR-PK** PTO cambio, kit preparazione elettrico/aria
- PTR-ZF2** PTO cambio ZF 109 flangia DIN
- PTR-ZF3** PTO cambio ZF 109 attacco pompa
- PTR-ZF4** PTO cambio ZF NL10 flangia DIN
- PTR-ZF5** PTO cambio ZF NL10 attacco pompa
- PTR-ZF6** PTO cambio ZF NL10 270 Nm flangia DIN
- HPG-F101** Pompa F1-101
- HPG-F41** Pompa F1-41
- HPG-F51** Pompa F1-51
- HPG-F61** Pompa F1-61
- HPG-F81** Pompa F1-81
- ETC** Controllo elettronico acceleratore

Esterni Cabina

- SUNV-B** Aletta parasole esterna
- SUNV-PK** Preparazione aletta parasole esterna
- AD-SIDES** Spoiler laterali cabina - tipo stretto.

Equipaggiamento standard Optional

Fare riferimento alle specifiche pubblicazioni per ulteriori informazioni sulla cabina e sulla catena cinematica.

Per qualsiasi possibilità di combinazione delle specifiche costruttive del veicolo fare riferimento al proprio responsabile del (VSS).

VOLVO si riserva il diritto di cambiamenti delle specifiche di costruzione senza obbligo di preavviso.
Le specifiche costruttive possono variare da Paese a Paese.

GAMMA MODELLI

FL 514 Carro Meccanico FL 42 R 514L

- BEACON-P** Predisposizione lampeggianti sul tetto
- BEACONA2** Due lampeggianti gialli rotanti

Sovrastruttura

- FBA-BTF** Attacchi allestimento anteriori di tipo flessibile
- FBA-BTSF** Attacchi allestimento anteriori di tipo semiflessibile
- RBA-T2** Attacchi allestimento posteriori
- TAILPREP** Kit predisposizione montaggio sponda montacarichi

Servizi di consegna

- TGW-4G**
- WVTA** Conformità Europea

Volvo Trucks. Driving Progress