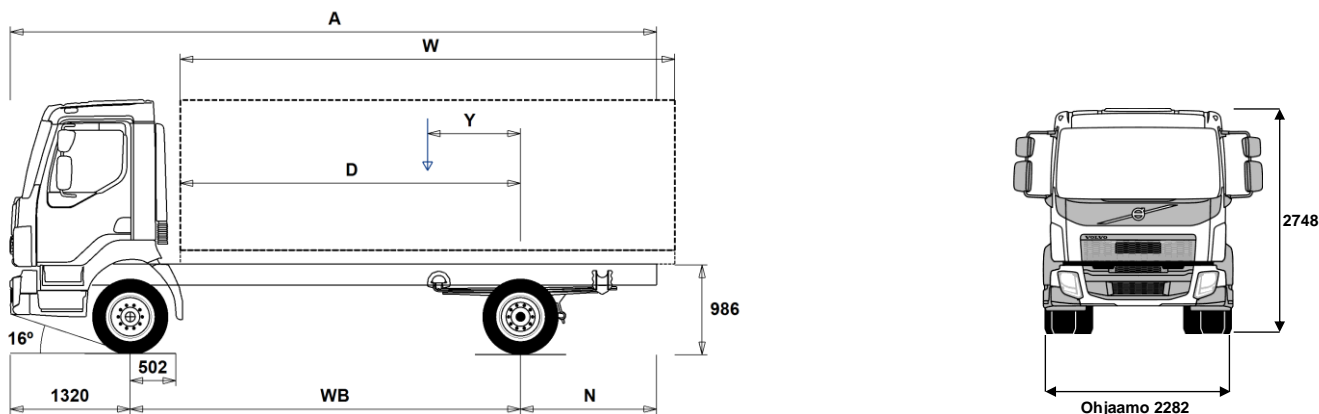


MALLISTO

FL 4x2R 14ton 5L lehtijousitus FL 42 R 514L



Alustan mitat [mm]

WB Akseliväli	3250	3500	3800	4100	4400	4700	5000	5300	5600	5900	6200	6500
A Alustan kokonaispituus	6545	6975	7425	7955	8425	8915	9435	9915	10425	10835	11430	11730
D Taka-akselin keskeltä kuormakorin etureunaan	2698	2948	3248	3548	3848	4148	4448	4748	5048	5348	5648	5948
N Takaylitys ROH (Min.)	1885	2055	1855	2445	2635	2835	2895	2895	3415	3295	3505	3755
N Takaylitys ROH (Max.)	1975	2155	2305	2535	2705	2895	3115	3295	3505	3615	3910	3910
Y Kuorman painopiste (Min.)	486	528	577	628	679	727	776	826	876	920	971	1016
Y Kuorman painopiste (Max.)	657	711	777	844	912	976	1042	1109	1176	1237	1305	1367
W Kuormakorin pituus (Min.)	4083	4473	4942	5407	5873	6343	6811	7278	7745	8222	8685	9162
W Kuormakorin pituus (Max.)	4423	4841	5342	5840	6338	6842	7344	7844	8344	8856	9353	9848

Alustan massa [kg]

Etuakseli	3070	3065	3060	3050	3040	3040	3040	3040	3035	3050	3045	3050
Taka-akseli	1375	1415	1450	1480	1505	1530	1565	1590	1615	1640	1670	1680
Alustan paino	4445	4480	4510	4530	4545	4570	4605	4630	4650	4690	4715	4730
Kantavuus (sisältää pääliarakenteen, polttoaineen, kuljettajan jne)	9555	9520	9490	9470	9455	9430	9395	9370	9350	9310	9285	9270

Kääntöympyrä [mm]

Kääntöympyrän halkaisija,renkaasta	11600	12400	13300	14200	15100	16000	16900	17700	18600	19500	20400	21300
Kääntöympyrän halkaisija,puskurista	12900	13700	14600	15500	16400	17300	18200	19100	20000	20900	21800	22700

Sallitut massa [kg]

Ajoneuvon kokonaismassa	14000
Yhdistelmän kokonaismassa	15500
Etuakseli	5000
Taka-akseli	9500

Tekninen

14000
15500
5000
9500

Tärkeät huomautukset

Alustan mitat

Ohjaamon korkeus: +39 mm lisää CAB-CRW.
 Mitta etuakselista ohjaamon takaseinään: +1338 mm lisää CAB-CRW, +330 mm lisää CAB-SSLP.
 D-mitta sisältäen etuväliin 50 mm ja tasakuorma-autolle lisää apurunko 120 mm.
 Korkeus voi vaihdella ± 20 mm lehtijousille ja ± 10 mm ilmajousitetulle.
 Kaikki mitat ovat kuormaamattomalle alustalle ja teliakselit alhaalla. Chassis height used: CHH-MED.

Massat ja mitat perustuvat seuraaviin renkaisiin:
 Etuakselin renkaat: 245/70R19.5
 Vetoakselin renkaat: 245/70R19.5

Alustan massoihin sisältyy öljyt, vesi, AdBlue, polttoainemäärä 0 litroissa ja ilman kuljettajaa. Alustan paino voi vaihdella ± 3%.

Kääntösäteet on teoreettisesti laskettu.

Lakisääteiset massat voivat vaihdella maakohtaisesti.

Tarkempia painotietoja varten käytetään WIS ohjelmaa lähimmän piirimyyjän luona.

Älä käytä tätä piirustusta kuormakorin mitoittamiseen, vaan Volvon korirakenteen ohjetta ja alustapiirustusta FL42R514L.

MALLISTO

FL 4x2R 14ton 5L lehtijousitus FL 42 R 514L

Peruskomponentit

- CHH-HIGH Alustan korkeus, korkea
- CHH-MED Alustan korkeus, medium
- RAD-L80 Jousitus takana, paraabeli 80mm
- CAB-CRW Miehistöohjaamo
- CAB-DAY Päiväohjaamo
- CAB-SSLP Lepo-ohjaamo
- EU6SCR Moottorin päästötaso, Euro 6, SCR+DPF+EGR
- D5K210 Moottori, 5 litraa 210hp EU6
- D5K240 Moottori, 5 litraa 240hp EU6
- ATO1056 I-sync vaihteisto, 6-vaihdetta, ylivaihde (ZF)
- ATO8006 I-sync vaihteisto, 6-vaihdetta, ylivaihde (ZF)
- STO8006 Manuaalivaihteisto, 6-vaihdetta, ylivaihde (ZF)
- ZTO1006 Manuaalivaihteisto, 6-vaihdetta, ylivaihde (ZF)
- EBR-EPG Moottorijarru, Pakokaasupaineensäädin EPG, tuottaa 130 kW kun 2800 rpm
- RSS1132A Taka-akseli, akselivälitys, 11t, GCW 32.5t

Paketit

- DRIVEFL FL ajopaketti
- VISIFL FL näkyvyyspaketti
- AIRFLOW FL ilmavirranohjainpaketti
- AUDIODAB Audiopaketti DAB radiolla

Alusta

- FST-PAR Etujousitus, parabelijousi, normaali
- FST-PAR3 Etujousitus, parabelijousi, jäykkä
- FAL5.0 Etuakselimassa 5.0 tonnia
- FAL5.6 Etuakselimassa 5.6 tonnia
- FAL5.8 Etuakselimassa 5.8 tonnia
- RAL10.6 Taka-akselistomassa, 10.6 tonnia
- RAL9.5 Taka-akselistomassa, 9.5 tonnia
- RSTAB1 Kallistuksenvakaaja takana
- EBS-MED EBS jarruohjelmisto, laajennettu ohjelma
- EBS-STD EBS jarruohjelmisto, perusohjelma
- RST-PAR1 Taka-akseli parabelijousitettu
- RST-PAR3 Taka-akselin jousi, parabeli jäykkä
- FST6060 Runkopalkkien ainevahvuus, 6mm pysty/6mm vaaka
- FST7070 Runkopalkkien ainevahvuus, 7mm pysty/7mm vaaka
- FST8080 Runkopalkkien ainevahvuus, 8mm pysty/8mm vaaka
- 2BATT170 Akut 2x170 Ah
- ADR2 ADR perusvarustus 2 katkaisijaa
- R80P Polttoainesäiliö oikealla 80 l, muovi
Min tilavuus 80l
Max tilavuus 430l
- UL-FUEL Ilman Pa-säiliötä vasemmalla puolella
Min tilavuus 80l
Max tilavuus 215l
- ADTP-L AdBlue-säiliön sijainti - vasen
- ADTP-R AdBlue-säiliön sijainti - oikea
- WHC-FIX1 Yksi kiinteä pyöräkiila
- WHC-FIX2 Kaksi kiinteää pyöräkiilaa
- TOWMBRH Vetopalkki, korkea asennus rungon välissä
- TOWF-NO1 Hinauspiste edessä, yksi kpl
- TOWF-NO2 Hinauspisteet edessä, kaksi kpl.
- TOWR-ONE Yksi vetopiste takana
- TREL15 Perävaunun sähköliittimet 15 napaa
- TBC-EC Perävaunun EU paineilialitimet (kourat)

- RUP-FIX2 Alleajosuojat takana kiinteä
- RFEND-T Takalokasuojat, kuljetusasennus pakollinen pelkälle alustalle Manner-Euroopassa jos autoa ei ole varustettu lokasuojilla (RFEND-B)

2024GSR

Vanteet ja renkaat

- RT-AL Alumiinivanne, harjattu, vakioirei'itys, (pitkät pultit)
- RT-ALDP Alumiinivanne, Dura-Bright, vakioirei'itys, (pitkät pultit)
- RT-STEEL Teräsvanteet kaikilla akseleilla
- SPWT-F Varapyörän rengaskuvio sama kuin etuakselilla
- SWCP-LF Varapyörätelineen sijainti: vetoakselin etupuolella, vasen
- SWCP-R Varapyörätelineen sijainti: vetoakselin takapuolella
- SWCP-T Varapyörän sijainti: rungon päällä
- SWCP-TP Varapyörän kuljetusasennus rungon päällä
- JACK-10T Tunkki, 10 tonnia
- JACK-8T Tunkki, 8 tonnia
- GAUGE-TP Rengaspainemittari

Voimasiirtolinjat

- CS39A-O Yksilevykytkin, 395 mm
- RET-TPT Hidastin automaattivaihteistolle
- TC-HWO Öljyn jäähdyttävä, automaattivaihteisto
- 1COMP500 Paineilmakompressori, 500L/min
- AIRIN-FR Ilmanotto edessä
- AIRIN-HI Moottorin ilmanotto korkea, ohjaamon takaseinässä oikealla puolella
- AIRIN-RL Ilmanotto, runkoon asennettuna ohjaamon takana oikealla puolella.
- ACL1ST Ilmansuodatin yhdellä panoksella
- ACL1ST-S Moottorin ilmansuodatin, 2 suodatinpanosta
- 24AL110B Laturi, 110 Ampeeria
- 24AL130B Laturi, 130 Ampeeria
- CCV-C Kampikammion tuuletus, suljettu
- CCV-OX Kampikammion tuuletus, osittain avoin
- EST-AID Kylmäkäynnistin, imuilman esilämmitys
- PTER-100 Voimanotto, moottori. DIN100/ISO7646 laippa
- PTER-DIN Moottorivoimanotto takana, suora pumppuasennus, DIN5462 (naaras).
- PTER1400 Voimanotto, moottori. SAE1410/ISO7647 laippa
- PR-HF4S Rear PTO Gearb.Hyd flange 400Nm side mtd
- PR-HF4SH R PTO GbHyd flange 400Nm side mtd hi sp
- PR-HF6S Rear PTO Gearb.Hyd flange 600Nm side mtd
- PR-HP4S Rear PTO Gb Hy prep f pump 400Nm sid mtd
- PR-HP4SH R PTO Gb Hyd prep pump 400Nm side mtd hs
- PR-HP6S Rear PTO Gb Hy prep f pump 600Nm sid mtd
- PTR-FH1 Voimanotto vaihteistoon S81, laippa asennus.
- PTR-FH2 Voimanotto vaihteistoon Hydrocar S84, laippa asennus.
- PTR-FH5 Voimanotto vaihteistoon Hydrocar S88 laippa asennus.
- PTR-PH1 Voimanotto vaihteistoon Hydrocar S81, pumppu asennus. (ei pumppua mukana)
- PTR-PH2 Voimanotto vaihteistoon Hydrocar S84, pumppu asennus. (ei pumppua mukana)
- PTR-PH4 Voimanotto vaihteistoon Hydrocar S88 pumppu asennus. (ei pumppua mukana)
- PTR-PK Vaihteistovoimanoton valmiusarja, sähkö ja solenoidi.
- PTR-ZF2 Taka voimanotto vaihteistoon, laippa asennus
- PTR-ZF3 Taka voimanotto vaihteistoon, DIN suora pumppu asennus (ei pumppua mukana)
- PTR-ZF4 Taka voimanotto vaihteistoon 320 Nm, laippa asennus
- PTR-ZF5 Taka voimanotto vaihteistoon 320 Nm, suora pumppu asennus. (ei pumppua mukana)
- PTR-ZF6 Taka voimanotto vaihteistoon 270 Nm, laippa asennus
- HPG-F101 Hydraulipumppu F1-101, kiinteä tuottoinen, vaihteistoasennettu
- HPG-F41 Hydraulipumppu F1-41, kiinteä tuottoinen, vaihteistoasennettu

■ Vakio varuste

□ Valinnais varuste

Jos haluat tarkempaa tietoa Volvon voimansiirto linjasta katso erillistä esitettä.

Jos haluatte lisää tietoa ottakaa yhteyttä lähimpään Volvo jälleenmyyjään (VSS).

Tehdas ja maahantuojat varaa oikeuden muuttaa rakennetta ja varustelua ilman aikaisempaa ilmoitusta. varustelu on maakohtainen.
The specification can vary from country to country.

MALLISTO

FL 4x2R 14ton 5L lehtijousitus FL 42 R 514L

- HPG-F51** Hydraulipumppu F1-51, kiinteä tuottoinen, vaihteistoasennettu
- HPG-F61** Hydraulipumppu F1-61, kiinteä tuottoinen, vaihteistoasennettu
- HPG-F81** Hydraulipumppu F1-81, kiinteä tuottoinen, vaihteistoasennettu
- ETC** Sähköinen kierrosluvun säädin kojelaudan painikkeilla PTO nopeussäätöä varten

Ohjaamón sisustus

- **TAS-DIG4** Ajopiirturi, digitaalinen GEN2 älykäs digipiirturi

Ohjaamon varustus, ulkopuolinen

- SUNV-B** Aurinkolippa, perus
- **SUNV-PK** Aurinkolippa, valmiussarja - ei lippaa
- AD-SIDES** Ilmanohjaimet ohjaamon sivuilla, lyhyt versio.
- BEACON-P** Varoitus majakakoiden johtovalmius, 2kpl
- BEACONA2** 2 keltaista varoitus majakkaa, katto asennettu

Päällirakenne valmius

- FBA-BTF** Kuormakorin etukiinnikkeet, joustavat kuormatilat, alaosat asennettuna
- FBA-BTSF** Kuormakorin etukiinnikkeet, puolijoustavat kuormatilat, alaosat asennettuna
- RBA-T2** Kuormakorin takakiinnikkeet apurungolle
- TAILPREP** Takalaitanostimen valmiuspaketti

Delivery Services

- TGW-4G** Telematiikkayksikkö 4G
- **WVTA** Ajoneuvon EY-tyyppihyväksyntä (WVTA)