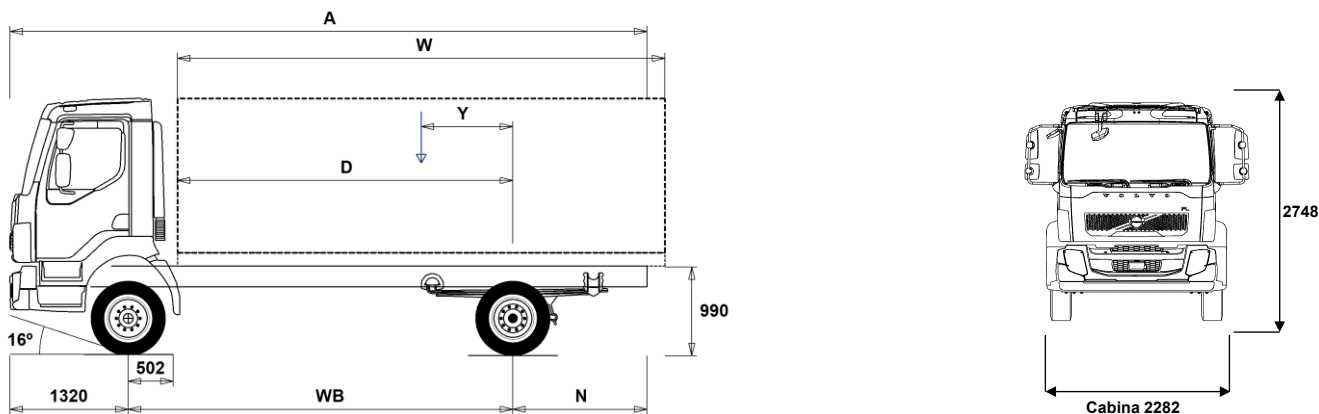


GAMA DE MODELOS

FL 42 R 514L, FL 42 R 5L MMA14 Suspensión Ballesta FL 42 R 514L



Dimensiones del Chasis [mm]

WB Dist. entre ejes	3250	3500	3800	4100	4400	4700	5000	5300	5600	5900	6200	6500
A Longitud total del chasis	6545	6975	7425	7955	8425	8915	9435	9915	10425	10835	11430	11730
D Centro del eje trasero a inicio de carrocería	2698	2948	3248	3548	3848	4148	4448	4748	5048	5348	5648	5948
N Voladizo trasero (Min.)	1885	2055	1855	2445	2635	2835	2895	2895	3415	3295	3505	3755
N Voladizo trasero (Max.)	1975	2155	2305	2535	2705	2895	3115	3295	3505	3615	3910	3910
Y Centro de Gravedad de la carga util (Min.)	482	521	567	615	663	708	754	801	848	889	937	979
Y Centro de Gravedad de la carga util (Max.)	651	704	766	830	895	956	1019	1082	1146	1204	1269	1327
W Longitud de carrocería (Min.)	4094	4489	4964	5435	5907	6384	6859	7332	7804	8288	8758	9242
W Longitud de carrocería (Max.)	4432	4854	5362	5865	6369	6879	7388	7894	8399	8888	9368	9848

Pesos del chasis [kg]

Eje delantero	3075	3075	3075	3070	3065	3070	3075	3075	3075	3090	3090	3095
Eje trasero	1315	1350	1375	1400	1420	1445	1475	1500	1520	1545	1570	1580
Peso en orden de marcha	4390	4425	4450	4470	4485	4515	4550	4575	4595	4635	4660	4675
Carga util (incluye carrocería, conductor, combustible, etc.)	9610	9575	9550	9530	9515	9485	9450	9425	9405	9365	9340	9325

Diametro de giro [mm]

Diametro de giro entre bordillos	11600	12400	13300	14200	15100	16000	16900	17700	18600	19500	20400	21300
Diametro de giro entre paredes	12900	13700	14600	15500	16400	17300	18200	19100	20000	20900	21800	22700

Pesos legales [kg]

Peso total del vehículo	14000
Peso total en combinación	15500
Eje delantero	5000
Eje trasero	9500

Tecnico

14000
15500
5000
9500

Notas Importantes

Dimensiones del Chasis

Altura de Cabina: +39 mm para CAB-CRW.
 De eje delantero a trasera de cabina: +1294 mm para CAB-CRW, +316 mm para CAB-SSLP.
 La distancia D incluye un espacio libre frontal de 50 mm y para rígidos también un falso bastidor de 120 mm.
 La altura puede variar ± 20 mm para ballestas y ± 10 mm para suspensión neumática.
 Todas las dimensiones son de chasis sin carga y con eje auxiliar elevado.
 Altura de chasis utilizada: CHH-MED.

Los pesos y dimensiones estan basados de acuerdo a los neumaticos:
 Neumaticos en eje delantero: 245/70R19.5
 Neumaticos en eje motriz: 245/70R19.5

Los pesos de chasis incluyen aceite, agua, AdBlue, 0 litros de gasoil, sin conductor. Peso en orden de marcha puede variar ± 3%.

Diametro de giro calculado teoricamente.

El peso legal puede variar según el país.

Para mayor detalle en la información de pesos, incluyendo equipamiento opcional, pida a su concesionario Volvo que introduzca los datos de su camión en el sistema de información de pesos de Volvo (WIS).

No usen este dibujo para el carrozado. Utilicen las Instrucciones de superestructuras y el dibujo de chasis FL42R514L.

GAMA DE MODELOS

FL 42 R 514L, FL 42 R 5L MMA14 Suspensión Ballesta FL 42 R 514L

COMPONENTES ESENCIALES

- CHH-HIGH** Altura del chasis Alta
- CHH-MED** Altura del chasis Media
- RAD-L80** Distribución Eje Trasero, 1 eje, 1 Motriz, Suspensión ballesta 2 hojas 80 mm de ancho
- FL-CREW2** Cabina FL Tripulación, nueva versión
- FL-DAY2** Cabina FL Diurna, nueva versión
- FL-SSLP2** Cabina FL Comfort, nueva versión
- EU6SCR** Nivel de Emisiones EURO6, SCR+DPF+EGR
- D5K210** Motor D5K de 210HP
- D5K240** Motor D5K de 240HP
- ATO1056** Caja cambios automatizada, 6 marchas, 1070 Nm de par motriz máximo
- ATO8006** Caja cambios automatizada, 6 marchas, 850 Nm de par motriz máximo
- STO8006** Caja cambios manual, 6 marchas, supermarcha
- ZTO1006** Caja cambios ZF, 6 marchas, supermarcha
- EBR-EPG** Freno motor de gases de escape (EPG)
- RSS1125A** Eje trasero con reduccion simple, carga vertical 10,9 t, MMC de 25 t
- RSS1132A** Eje trasero con reduccion simple, carga vertical 11,5 t, MMC de 32,5 t

PAQUETES

- DRIVEFL** Paquete de conducción FL
- VISIFL** Paquete de visibilidad FL
- AIRFLOW** Paquete aerodinámico FL
- AUDIODAB** Sistema de sonido DAB
- AUDIOPD** Preparación de sistema de sonido DAB

CHASIS

- FST-PAR** Suspensión delantera de ballestas parabólicas
- FST-PAR3** Suspensión delantera de ballestas parabólicas reforzadas
- FAL5.0** Masa Técnica Maxima Autorizada del eje delantero: 5 toneladas
- FAL5.6** Masa Técnica Maxima Autorizada del eje delantero: 5,6 toneladas
- FAL5.8** Masa Técnica Maxima Autorizada del eje delantero: 5,8 toneladas
- RAL10.6** MTMA (Capacidad) eje trasero: 10, 6 ton.
- RAL9.5** MTMA (Capacidad) eje trasero: 9,5 ton.
- RSTAB1** Barra estabilizadora trasera de rigidez normal
- EBS-MED** EBS Medio, incluye control de tracción y ayuda de arranque en pendiente
- EBS-STD** EBS Estandar
- RST-PAR1** Suspensión trasera de ballestas parabólicas
- RST-PAR3** Suspensión trasera de ballestas parabólicas rígidas
- FST6060** Espesor de bastidor 6.0 mm
- FST7070** Espesor de bastidor 7.0 mm
- FST8080** Espesor de bastidor 8.0 mm
- 2BATT170** 2 Baterías de 170 Ah
- ADR2** ADR, 2 interruptores
- R80P** Depósito de combustible dcha. de 80 litros de plástico
Volumen mínimo 80l
Volumen máximo 430l
- UL-FUEL** Sin deposito de combustible a la izda.
Volumen mínimo 80l
Volumen máximo 215l
- ADTP-L** Posición del Tanque de Ad-Blue a la izquierda
- ADTP-R** Posición del Tanque de Ad-Blue a la derecha
- WHC-FIX1** 1 calzo de rueda
- WHC-FIX2** 2 calzos de rueda

Equipo Estándar

Equipo Opcional

Para información mas detallada sobre la cabina o la línea motriz, consulte las hojas de especificaciones separadas.

Para todas las posibles opciones o combinación de opciones, consulte con su concesionario Volvo quien podrá realizar una especificación que se ajuste a sus necesidades (VSS).

La fabrica se reserva el derecho de modificar el diseño y el equipamiento sin previo aviso.
La especificación puede variar en diferentes países.

- TOWMBRH** Travesaño de remolque, posición alta, montado en posición
- C-RO40AG** Enganche de remolque Rockinger 400 G145, para pasador de 40 mm
- TOWF-NO1** Un enganche delantero para remolcado
- TOWF-NO2** Dos enganches delanteros para remolcado
- TREL15** Conector para Remolque 15-POL.EL.
- TBC-EC** Conexión Frenos de Remolque, acorde a Unión Europea
- RUP-FIX2** Antiempotramiento trasero fijo, aluminio
- RFEND-T** Guardabarros trasero posición transporte

LLANTAS Y NEUMATICOS

- RT-AL** Llantas de aluminio cepillado, con agujeros estándar (pernos largos de fijación)
- RT-ALDP** Llantas de aluminio Durabright, con agujeros estándar (pernos largos de fijación)
- RT-STEEL** Llantas de Acero
- SPWT-F** Rueda de repuesto igual a la delantera
- SWCP-LF** Soporte de rueda de repuesto delante del eje trasero a la izquierda
- SWCP-R** Soporte de rueda de repuesto trasero bajo chasis
- SWCP-T** Rueda repuesto (sin soporte) sujeta al chasis con cinchas
- SWCP-TP** Soporte de rueda de repuesto montado en el chasis durante el transporte
- JACK-10T** Gato para 10 toneladas
- JACK-8T** Gato para 8 toneladas
- GAUGE-TP** Indicador presión neumáticos

LINEA MOTRIZ

- CS39A-O** Embrague monodisco de diámetro 395 mm
- RET-TPT** Retarder en caja de cambios automática
- TC-HWO** Enfriador de Aceite hidráulico de la C. Cambios, tipo Agua/Aceite
- 1COMP500** Compresor aire 1 cilindro, 500 L/min.
- AIRIN-FR** Toma Aire delantera, debajo de cabina lado derecho
- AIRIN-HI** Toma Aire Alta
- AIRIN-RL** Toma Aire Trasera Baja, montaje bajo a altura de guardabarros
- ACL1ST** Filtro de aire con un elemento filtrante
- ACL1ST-S** Filtro aire con dos elementos filtrantes
- 24AL110B** Alternador de 110 Amperios
- 24AL130B** Alternador de 130 Amperios
- CCV-C** Ventilación cerrada del carter
- CCV-OX** Ventilación del cárter Abierta Ampliada
- EST-AID** Precalentador para arranque de motor
- PTER-100** Toma de fuerza trasera de motor con brida DIN 7647
- PTER-DIN** Toma de fuerza trasera motor para bomba DIN5462
- PTER1400** Toma de fuerza trasera de motor con brida SAE 1410
- PR-HF4S** Toma de fuerza, Allison, 400Nm, brida, posición lateral
- PR-HF4SH** Toma de fuerza, Allison, 400 Nm, brida, posición lateral, velocidad alta
- PR-HF6S** Toma de fuerza, Allison, 600Nm, brida, posición lateral
- PR-HP4S** Toma de fuerza, Allison, 400 Nm, bomba, posición lateral
- PR-HP4SH** Toma de fuerza, Allison, 400Nm, bomba, posición lateral, velocidad alta
- PR-HP6S** Toma de fuerza, Allison, 600 Nm, bomba, posición lateral
- PTR-FH1** Toma de fuerza en caja de cambios, HYDROCAR S81, con brida DIN
- PTR-FH2** Toma de fuerza en caja de cambios, HYDROCAR S84, con brida
- PTR-FH5** Toma de fuerza en caja de cambios, HYDROCAR S88, con conexión DIN para brida
- PTR-PH1** Toma de fuerza en caja de cambios, HYDROCAR S81, con conexión DIN para bomba

GAMA DE MODELOS

FL 42 R 514L, FL 42 R 5L MMA14 Suspensión Ballesta FL 42 R 514L

- **PTR-PH2** Toma de fuerza en caja de cambios, HYDROCAR S84, con conexión DIN para bomba
- **PTR-PH4** Toma de fuerza en caja de cambios, HYDROCAR S88, con conexión DIN para bomba
- **PTR-PK** Kit de preinstalación eléctrica, incluida electroválvula, para toma de fuerza en caja de cambios
- **PTR-ZF2** Toma de fuerza en caja de cambios con brida DIN
- **PTR-ZF3** Toma de fuerza en caja de cambios con conexión DIN para bomba hidráulica
- **PTR-ZF4** Toma de fuerza en caja de cambios de 320 Nm con brida
- **PTR-ZF5** Toma de fuerza en caja de cambios de 320 Nm con conexión para bomba hidráulica
- **PTR-ZF6** Toma de fuerza en caja de cambios con brida y 270 Nm
- **HPG-F101** Bomba hidráulica F1-101, embolada fija, 1 flujo de caudal, montada en caja de cambios
- **HPG-F41** Bomba hidráulica F1-41, embolada fija, 1 flujo de caudal, montada en caja de cambios
- **HPG-F51** Bomba hidráulica F1-51, embolada fija, 1 flujo de caudal, montada en caja de cambios
- **HPG-F61** Bomba hidráulica F1-61, embolada fija, 1 flujo de caudal, montada en caja de cambios
- **HPG-F81** Bomba hidráulica F1-81, embolada fija, 1 flujo de caudal, montada en caja de cambios
- **ETC** Interruptor revoluciones toma de fuerza

INTERIOR CABINA

- **TAS-DIG4** Tacógrafo Digital (GNSS y DSRC) - R(UE) 2020/1054
- **TSRS** Sistema de reconocimiento de señales de tráfico (ISA)

EXTERIOR CABINA

- **SUNV-B** Parasol Exterior Básico
- **SUNV-PK** Kit de preparación, Parasol Exterior
- **AD-SIDES** Deflector aerodinámico lateral de cabina corto
- **BEACON-P** Preparación para 2 luces rotativas
- **BEACONA2** 2 luces LED rotativas ambar en techo cabina

PREINSTALACION CARROCERIA

- **FBA-BTF** Fijación Carrocería delantera, Tipo de Carrocería Flexible
- **FBA-BTSF** Fijación Carrocería delantera, Tipo de Carrocería SemiFlexible
- **RBA-T2** Fijación Carrocería Trasera, Tipo 2 (dividido)
- **TAILPREP** Preparación trampa elevadora trasera

SERVICIOS ENTREGA

- **TGW-4G**
- **WVTA** Homologación Europea aprobada