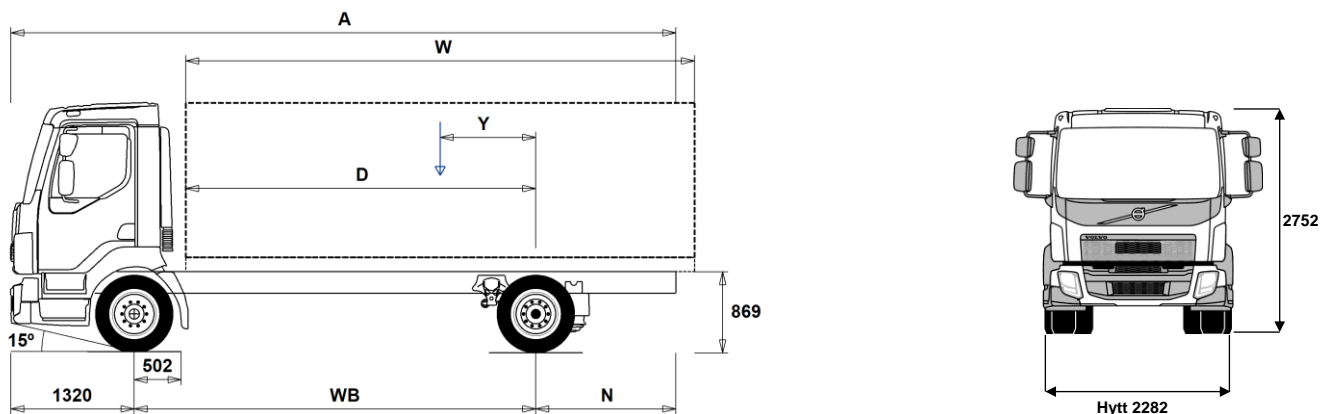


MODELLUTBUD

FL D5 4x2 jevnlast luftfjäring 14 tonn FL 42 R 514A



Chassidimensioner [mm]

WB Hjulbas	3500	3800	4100	4400	4700	5000	5300	5600	5900	6200	6500
A Totallängd	6975	7425	7955	8425	8915	9435	9915	10425	10835	11430	11730
D Centrum bakaxel till framkant påbyggnad	2948	3248	3548	3848	4148	4448	4748	5048	5348	5648	5948
N Bakre överhäng (Min.)	2055	1885	2445	2635	2835	2895	2895	3415	3295	3505	3755
N Bakre överhäng (Max.)	2155	2305	2535	2705	2895	3115	3295	3505	3615	3910	3910
Y Lastens tyngdpunkt (Min.)	624	678	734	789	843	896	950	1005	1053	1109	1158
Y Lastens tyngdpunkt (Max.)	624	678	734	789	843	896	950	1005	1053	1109	1158
W Påbyggnadslängd (Min.)	4648	5140	5628	6118	6610	7105	7597	8087	8590	9078	9580
W Påbyggnadslängd (Max.)	4648	5140	5628	6118	6610	7105	7597	8087	8590	9078	9580

Chassivikter [kg]

Framaxel	2955	2960	2960	2960	2965	2970	2975	2975	2995	2995	3000
Bakaxel	1460	1480	1500	1515	1540	1570	1590	1605	1635	1655	1660
Tjänstevikt	4415	4440	4460	4475	4505	4540	4565	4580	4630	4650	4660
Last (inkl. påbyggnad, förare, bränsle, etc.)	8545	8520	8500	8485	8455	8420	8395	8380	8330	8310	8300

Vändcirkel [mm]

Vändcirkel mellan trottoarkanter	12400	13300	14200	15100	16000	16900	17700	18600	19500	20400	21300
Vändcirkel mellan väggar	13700	14600	15500	16400	17300	18200	19100	20000	20900	21800	22700

Tillåtna vikter [kg]

	Tillåtet	Teknisk
Bruttovikt	12960	14000
Bruttovikt, kombination	0	15500
Framaxel	4480	5000
Bakaxel	8480	9500

Viktiga noteringar

Chassidimensioner

Hytthöjd: +39 mm för CAB-CRW.
Centrum framaxel till bakkant hytt: +1294 mm för CAB-CRW, +316 mm för CAB-SSLP.
D-mått inkluderar ett främre spelrum på 50 mm och för jämnlastbilar också en hjälpram på 120 mm.
Höjden kan variera ± 20 mm för blad och ± 10 mm för luftfjädring.
Alla mått gäller för olastat chassi och eventuella löpaxlar nere.

Vikter och dimensioner är baserade på följande däck:
Däck på framaxeln: 245/70R19.5
Däck på drivaxeln: 245/70R19.5

Chassivikter inkluderar olja, vatten, AdBlue, 0 liter bränsle och utan förare.
Tjänstevikt kan variera ± 3%.

Vändcirkelarna är teoretiskt beräknade.

Lagliga vikter kan variera från land till land.

För mer detaljerad information, inklusive vikt för tillvalsutrustning, be din Volvoåterförsäljare att lägga in din specifikation i Volvos viktinformationsprogram (WIS).

Använd inte denna ritning i samband med påbyggnad. Använd Volvos påbyggnadsinstruktioner och chassiritning FL42R514A.

MODELLUTBUD

FL D5 4x2 jevnlast luftfjæring 14 tonn FL 42 R 514A

Hovedkomponenter

- **CHH-MED** Medium chassishøyde
- **RAD-A2V** 1 drivende bakaksel, luftfjæring
- **CAB-CRW** Mannskapsførerhus
- **CAB-DAY** Kort førerhus
- **CAB-SSLP** Komfortførerhus
- **EU6SCR** Emisjonsnivå Euro 6 med SCR, partikkelfilter og EGR
- **D5K210** 5-liters Euro 6 dieselmotor 210 hk (154 kW), 800 Nm, SCR, EGR og dieselpartikkelfilter
- **D5K240** 5-liters Euro 6 dieselmotor 240 hk (176 kW), 900 Nm, SCR, EGR og dieselpartikkelfilter
- **ATO1056** I-sync, automatisert 6-trinns girkasse
- **ATO8006** I-sync automatisert 6-trinns girkasse
- **STO8006** 6-trinns manuell girkasse
- **ZTO1006** ZTO1106, 6-trinns manuell girkasse, overdrive
- **EBR-EPG** Eksosbrems (EPG). 130 kW ved 2.800 o/min.
- **RSS1132A** Bakaksel RSS1132A med enkelutveksling for maksimalt 11,5 tonns akseltrykk og 32 tonns togvekt

Pakker

- **DRIVEFL** Kjørepakke FL
- **VISIFL** Siktpakke FL
- **AIRFLOW** Spoilerpakke FL
- **AUDIODAB** Lyd-pakke med DAB-radio, 24V/12V spenningsomformer, antenne, USB og kabler

Chassis

- **FST-PAR** Parabelfjæring foran.
- **FAL5.0** Forakseltrykk 5,0 tonn.
- **FAL5.8** Forakseltrykk 5,8 tonn.
- **RAL9.5** Bakakseltrykk 9,5 tonn.
- **EBS-MED** EBS medumpakke med anti-spinn og bakkestarthjelp.
- **EBS-STD** EBS standardpakke (uten anti-spinn).
- **RST-AIR** Luftfjæring bak.
- **SUSPL-E1** Nivåregulering for luftfjæring med 1 nivågiver, fjernkontroll ved førerstol (kabel)
- **SUSPL-E2** Nivåregulering for luftfjæring med 2 nivågivere, fjernkontroll ved førerstol (kabel)
- **SUSPL-E3** Nivåregulering for luftfjæring med 1 nivågiver, regulering via 3 brytere på dashbordet
- **FST6060** Tykkelse på rammeprofil 6.0 mm liv og 6.0 mm flens
- **FST7070** Tykkelse på rammeprofil 7.0 mm liv og 7.0 mm flens
- **FST8080** Tykkelse på rammeprofil 8.0 mm liv og 8.0 mm flens
- **2BATT170** 2 batterier, kapasitet 170 Ah.
- **ADR2** ADR-utrustning, 2 hovedstrømbrytere.
- **R80P** Plasttank 80 liter høyre side
Minvolym 80l
Maxvolym 430l
- **UL-FUEL** Uten tank på venstre side
Minvolym 80l
Maxvolym 215l
- **ADTP-L** AdBlue-tank på venstre side
- **ADTP-R** AdBlue-tank på høyre side
- **WHC-FIX1** 1 stk. stoppekloss inkl. holder.
- **WHC-FIX2** 2 stk. stoppeklosser inkl. holder.
- **TOWMBRH** Høyt montert trekkbjelke i senter av ramme
- **C-RO40AG** Trekkobling, Rockinger 400 G-145. Ø=40 mm.
- **TOWF-NO1** Ett slepefeste foran
- **TOWF-NO2** To slepefester foran
- **TOWR-ONE** Ett slepefeste bak

■ Standardutrustning

□ Tillvalsutrustning

Før mer detaljerad informasjon om hytt- og drivlinekomponenter, se separata datablad.

Før all mulig tillvalsutrustning og utrustningskombinatorik, kontakta din Volvoåterforsjeller som kan skapa en spesifikasjon som tillgodoser dina krav med hjelp av Volvos seljstødprogram (VSS).

Fabriken förbehåller sig rätten att modifiera konstruktionen och ändra utrustning utan förvarning. Specifikationen kan variera från land till land.

- **TREL15** 15-polet el-kontakt for tilhenger
- **TBC-EC** EU bremsetilkobling for tilhenger
- **RUP-FIX2** Fast EU-godkjent underkjøringsbeskyttelse bak i aluminium
- **RFEND-T** Bakskjerm, transportmontert
- **2024GSR** GSR - Sikkerhetspakke - 2024

Dekk og felger

- **RT-AL** Børstede aluminiumfelger med standard hull på alle aksler
- **RT-ALDP** Dura Bright aluminiumfelger med standard hull på alle aksler
- **RT-STEEL** Stålfelger på alle aksler
- **SPWT-F** Reservehjul lik forhjul
- **SWCP-LF** Reservehjulsholder i venstre side, foran bakaksel.
- **SWCP-R** Reservehjulsholder montert under chassisrammen, bak bakaksel.
- **SWCP-T** Reservehjulsholder for midlertidig transport
- **SWCP-TP** Reservehjulsholder transportmontert på chassisrammen.
- **JACK-8T** Jekk, kapasitet 8 tonn
- **GAUGE-TP** Dekktrykkmåler

Drivlinje utstyr

- **CS39A-O** Kobling, enkellamel, 395 mm
- **RET-TPT** Retarder til automatgirkasse.
- **TC-HWO** Oljekjøler for hydraulisk girkasse, vann/olje
- **1COMP500** 1-sylindret luftkompressor, kapasitet 500 l/min.
- **AIRIN-FR** Frontluftinntak
- **AIRIN-HI** Høyt luftinntak bak førerhus på høyre side
- **AIRIN-RL** Chassismontert luftinntak bak førerhus på høyre side
- **ACL1ST** Luftfilter med ett element
- **ACL1ST-S** Luftfilter med ett primærfilter pluss sekundærfilter (sikkerhetsfilter)
- **24AL110B** Generator 110 Ampere
- **24AL130B** Generator 130 Ampere
- **CCV-C** Lukket veivhusventilasjon.
- **CCV-OX** Åpen veivhusventilasjon for kaldt klima
- **EST-AID** Elektrisk glødeelement
- **PTER-100** Motorkraftuttak bakmontert med flens DIN7646.
- **PTER-DIN** Motorkraftuttak direkte montert pumpe DIN5462 (hun-part).
- **PTER1400** Motorkraftuttak bakmontert med flens SAE1410 / ISO 7647.
- **PR-HF4S** Kraftuttak, automatgirkasse, maks. moment 400 Nm, sidemontert, flens.
- **PR-HF4SH** Kraftuttak, automatgirkasse, maks. moment 400 Nm, sidemontert, flens, høyhastighets.
- **PR-HF6S** Kraftuttak, automatgirkasse, maks. moment 600 Nm, sidemontert, flens.
- **PR-HP4S** Kraftuttak, automatgirkasse, maks. moment 400 Nm, sidemontert, for hydraulikkpumpe.
- **PR-HP4SH** Kraftuttak, automatgirkasse, maks. moment 400 Nm, sidemontert, for hydraulikkpumpe, høyhastighets.
- **PR-HP6S** Kraftuttak, automatgirkasse, maks. moment 600 Nm, sideplassert, for hydraulikkpumpe.
- **PTR-FH1** Kraftuttak, maks. moment 800 Nm, bakmontert, S81 DIN-flens.
- **PTR-FH2** Kraftuttak, maks. moment 800 Nm, bakmontert, S81 DIN-flenskobling.
- **PTR-FH5** Kraftuttak, maks. moment 450 Nm, bakmontert, S88 DIN-flens.
- **PTR-PH1** Kraftuttak, maks. moment 800 Nm, bakmontert, S81 DIN-pumpekobling.
- **PTR-PH2** Kraftuttak, maks. moment 430 Nm, bakmontert, S84 DIN-pumpekobling.
- **PTR-PH4** Kraftuttak, maks. moment 450 Nm, bakmontert, S88 DIN-pumpekobling.
- **PTR-PK** Forberedt for kraftuttak.
- **PTR-ZF2** Kraftuttak, maks. moment 410 Nm, bakmontert, DIN-flens.
- **PTR-ZF3** Kraftuttak, maks. moment 410 Nm, bakmontert, for DIN-pumpekobling.

MODELLUTBUD

FL D5 4x2 jevnlast luftfjæring 14 tonn FL 42 R 514A

- PTR-ZF4** Kraftuttak, maks. moment 320 Nm, bakmontert, DIN-flens.
- PTR-ZF5** Kraftuttak, maks. moment 320 Nm, bakmontert, DIN-pumpekobling.
- PTR-ZF6** Kraftuttak, maks. moment 270 Nm, bakmontert, DIN-flens.
- HPG-F101** Hydraulikkpumpe Parker F1-101, singel, girkassemontert
- HPG-F41** Hydraulikkpumpe Parker F1-41, singel, girkassemontert
- HPG-F51** Hydraulikkpumpe Parker F1-51, singel, girkassemontert
- HPG-F61** Hydraulikkpumpe Parker F1-61, singel, girkassemontert
- HPG-F81** Hydraulikkpumpe Parker F1-81, singel, girkassemontert
- ETC** Elektronisk turtallsregulering

Førerhus innvendig

- **TAS-DIG4**

Førerhus utvendig

- SUNV-B** Utvendig solskjerm
- **SUNV-PK** Forberedt for utvendig solskjerm
- AD-SIDES** Sidespoilere bak førerhus
- BEACON-P** Forberedt for varsellamper på førerhustak med bryter
- BEACONA2** 2 roterende orange varsellamper på førerhustak

Forberedelse påbygg

- FBA-BTF** Fremre fleksible påbyggfester
- FBA-BTSF** Fremre semi-fleksible påbyggfester
- RBA-T2** Bakre påbyggfester (delte)
- TAILPREP** Forberedt for bakløfter.

Leveringsservice

- TGW-4G** Gateway for telematikk med 4G
- **WVTA** Godkjent komplett typegodkjenning