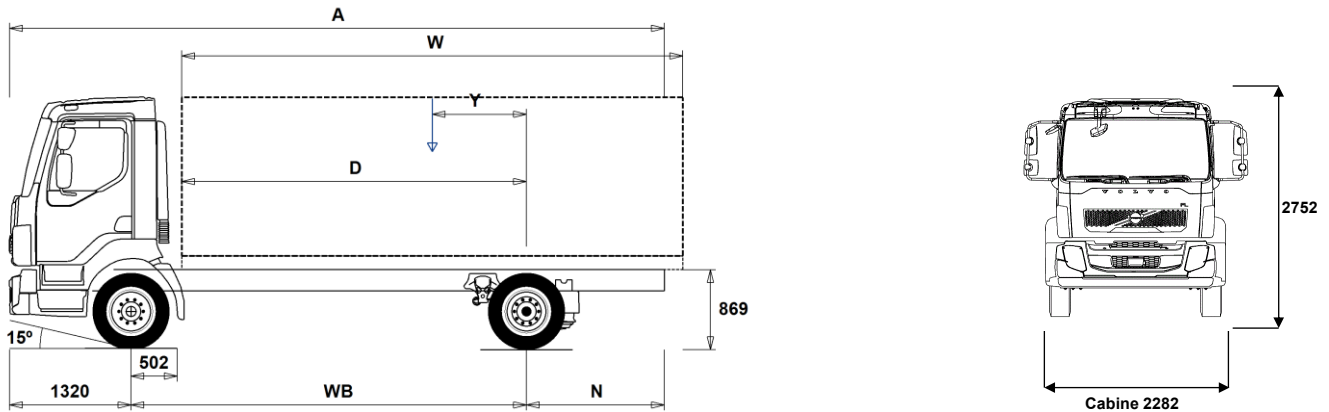


MODELPROGRAMMA

FL 4x2V 14 ton Luchtvering (D5) FL 42 R 514A



Chassisafmetingen [mm]

WB Wielbasis	3500	3800	4100	4400	4700	5000	5300	5600	5900	6200	6500
A Totale chassis Lengte	6975	7425	7955	8425	8915	9435	9915	10425	10835	11430	11730
D Hart achteras tot voorzijde opbouw	2948	3248	3548	3848	4148	4448	4748	5048	5348	5648	5948
N Achteroverbouw (Min.)	2055	1885	2445	2635	2835	2895	2895	3415	3295	3505	3755
N Achteroverbouw (Max.)	2155	2305	2535	2705	2895	3115	3295	3505	3615	3910	3910
Y Zwaartepunt van lading (Min.)	615	668	723	777	830	882	935	989	1037	1092	1140
Y Zwaartepunt van lading (Max.)	615	668	723	777	830	882	935	989	1037	1092	1140
W Opbouw lengte (Min.)	4666	5160	5650	6141	6636	7132	7626	8117	8623	9112	9615
W Opbouw lengte (Max.)	4666	5160	5650	6141	6636	7132	7626	8117	8623	9112	9615

Chassisgewichten [kg]

Vooras	2955	2960	2960	2960	2965	2970	2975	2975	2995	2995	3000
Achteras	1330	1355	1370	1385	1410	1440	1460	1475	1505	1525	1535
Leeg gewicht	4285	4315	4330	4345	4375	4410	4435	4450	4500	4520	4535
Bruto laadvermogen	8675	8645	8630	8615	8585	8550	8525	8510	8460	8440	8425

Draaicirkel [mm]

Draaicirkel tussen stoepranden	12400	13300	14200	15100	16000	16900	17700	18600	19500	20400	21300
Draaicirkel tussen muren	13700	14600	15500	16400	17300	18200	19100	20000	20900	21800	22700

Wettelijke gewichten [kg]

	Wettelijk	Technisch
Geladen voertuig gewicht	12960	14000
Geladen combinatie gewicht	0	15500
Vooras	4480	5000
Achteras	8480	9500

Belangrijke mededelingen

Chassisafmetingen

Cabine hoogte: +39 mm voor CAB-CRW.
 Hart vooras tot achterzijde cabine (luchtinlaat): +1294 mm voor CAB-CRW,
 +316 mm voor CAB-SSLP.
 D-maat is inclusief een tussenruimte van 50 mm en voor vrachtwagen ook een subframe van 120 mm.
 Hoogte tolerantie ± 20 mm voor bladvering en ± 10 mm voor luchtvering.
 Alle afmetingen zijn voor onbeladen chassis en sleepas naar beneden.

Gewichten en afmetingen zijn gebaseerd op de volgende banden:

Banden op vooras: 245/70R19.5
 Banden op achteras: 245/70R19.5

Chassisgewicht is inclusief olie, water, AdBlue, 0 liter brandstof en zonder chauffeur. Leeg gewicht tolerantie $\pm 3\%$.

Draaicirkel is gebaseerd op berekening.

Wettelijke gewichten kunnen verschillen van land tot land.

Voor meer gedetailleerde gewichts informatie, inclusief gewichten van extra uitrusting, vraag uw Volvo verkoop contact om uw specificatie in het Volvo Weight Information System (WIS) aan te brengen.

Gebruik deze tekening NIET voor opbouwdoeleinden. Zie Volvo Opbouw Instructies en chassis tekeningen FL42R514A. <http://VBI.TRUCK.VOLVO.COM>.

MODELPROGRAMMA

FL 4x2V 14 ton Luchtvering (D5) FL 42 R 514A

Hoofdcomponenten

- **CHH-MED** Chassishoogte Medium, +/- 900 mm vanaf de grond tot de bovenzijde van de chassisbalk
- **RAD-A2V** Luchtgeveerde achteras met twee luchtbalgen. Het elektronisch geregeld luchtveersysteem verhoogt het rijcomfort en beperkt het gevaar van beschadiging tijdens het rijden. Luchtvering compenseert ook ongelijke gewichtsverdeling. Alle functies van het systeem zijn geïntegreerd in het elektronische systeem van de truck en de gegevens kunnen worden afgelezen van het centrale informatiedisplay.
- **FL-CREW2** FL manschappencabine (2024-W09)
- **FL-DAY2** De dagcabine is een veiligheidscabine die chauffeurs, passagiers en medeweggebruikers beschermt. De cabine biedt een ergonomisch ontworpen werkplek met royale opbergmogelijkheden en een lage en comfortabele instap. Cabinelengte 1600 mm, breedte 1900 mm.
- **FL-SSLP2** De comfortcabine is een veiligheidscabine die chauffeurs, passagiers en medeweggebruikers beschermt. De cabine biedt een ergonomisch ontworpen werkplek met royale opbergmogelijkheden en een lage en comfortabele instap. Daarnaast biedt de comfortcabine extra ruimte die kan worden ingericht met een eenpersoonsbed of als kantoorruimte met extra opbergvakken. Cabinelengte 2000 mm, breedte 1900 mm.
- **EU6SCR** Door het opstellen van de Euro 6 emissienorm is de bovengrens voor de uitstoot van stikstofoxide (NOx) en deeltjes met respectievelijk 80% en 50% verlaagd t.o.v. de Euro 5 emissienorm. Om te voldoen aan deze eisen hebben de engineers van Volvo Trucks een nieuw uitlaatgasbehandelingssysteem ontwikkeld. Bij dit systeem bestaat de uitlaatdemper uit een dieseloxydatiekatalysator(DOC), een dieseldeeltjesfilter(DPF), een SCR(Selective Catalytic Reduction)-eenheid en een ammoniakslipkatalysator(ASC).
- **D5K210** De D5K210 is een viercilinder diesel-lijnmotor van 5,1 liter en 210pk. De efficiënte motor heeft een enkelvoudige cilinderkop, een bovenliggende nokkenas, vier kleppen per cilinder, common-rail brandstofinspuiting en een variabel geometrische turbo (VGT).
Max. vermogen: 2200 tpm 210 pk (154 kW)
Max. toerental: 2800 tpm
Max. koppel: 1100–1700 tpm 800 Nm
Uitlaatreffect (EBR-EPG): 2800 tpm 80 kW
Economisch toerengebied: 1100–1800 tpm
- **D5K240** De D5K240 is een viercilinder diesel-lijnmotor van 5,1 liter en 240pk. De efficiënte motor heeft een enkelvoudige cilinderkop, een bovenliggende nokkenas, vier kleppen per cilinder, common-rail brandstofinspuiting en een variabel geometrische turbo (VGT).
Max. vermogen: 2200 tpm 240 pk (177 kW)
Max. toerental: 2800 tpm
Max. koppel: 1200–1600 tpm 900 Nm
Uitlaatreffect (EBR-EPG): 2800 tpm 80 kW
Economisch toerengebied: 1100–1800 tpm
- **ATO1056** I-Sync is een automatische versnellingsbak met zes overbrengingsverhoudingen vooruit met een overdrive als hoogste versnelling. Tevens is er de mogelijkheid tot handmatige versnellingskeuze. Met de hendel achter het stuurwiel kan de chauffeur kiezen tussen automatisch of handmatig schakelen.
- **ATO8006** I-Sync is een automatische versnellingsbak met zes overbrengingsverhoudingen vooruit met een overdrive als hoogste versnelling. Tevens is er de mogelijkheid tot handmatige versnellingskeuze. Met de hendel achter het stuurwiel kan de chauffeur kiezen tussen automatisch of handmatig schakelen.
- **STO8006** Volvo STO8006-transmissie
Handgeschakelde versnellingsbak met overdrive. 6 versnellingen vooruit en 1 achteruit, bekrachtigde synchromesh en kabelbediening - licht en nauwkeurig te schakelen.
- **ZTO1006** Volvo ZTO1006-transmissie

■ Standaard uitrusting

□ Optionele uitrusting

Voor meer gedetailleerde informatie over cabine en aandrijflijn, aanbevolen de specificatie bladen.

Voor alle mogelijke opties en combinaties van opties raadpleeg uw Volvo Truck Dealer die een specificatie kan maken in het Volvo Sales Support systeem (VSS) die aan uw wensen voldoet.

De fabriek behoudt zich het recht voor om zonder voorafgaande mededelingen wijzigingen aan te brengen in constructie en uitvoering. De specificatie kan van land tot land verschillen.

Handgeschakelde versnellingsbak met overdrive. 6 versnellingen vooruit en 1 achteruit, bekrachtigde synchromesh en kabelbediening - licht en nauwkeurig te schakelen.

■ **EBR-EPG**

Uitlaatreem met een maximaal remvermogen van 120 kW (D8K) of 80 kW (D5K) bij 2800 tpm, de uitlaatreem wordt bediend door een hendel aan de stuurkolom

■ **RSS1125A**

Achteras met enkele reductie (RSS1125A), voorzien van een sperdifferentieel

□ **RSS1132A**

Achteras met enkele reductie(RSS1132A), voorzien van een sperdifferentieel

Pakket

□ **DRIVEFL**

Driver-pakket

□ **VISIFL**

Visibility-pakket

□ **AIRFLOW**

Het Airflow-pakket omvat een verstelbare dakspoiler, cabinezijfenders en een zonneplep.

□ **AUDIODAB**

Audiosysteem DAB
24/12 V-converter
Radio voor analog FM/AM-sigitaal en DAB (Digital Audio Broadcasting)

Geïntegreerde Bluetooth-carkit
USB-aansluiting en Mini-Jack en twee luidsprekers
Radiovoorbereiding DAB Kit:

Met 24/12 V omvormer

Opbergbox voor radio

FM/AM-antenne

DAB-versterker

Vorbereiding voor geïntegreerde Bluetooth-telefoon

USB-verbinding en lijningangskabels en twee luidsprekers

Chassis

■ **FST-PAR**

Bladgeveerde vooras

■ **FAL5.0**

Maximale vooraslast 5 ton

□ **FAL5.8**

Maximale vooraslast 5,8 ton

■ **RAL9.5**

Technische achteraslast 9,44 ton

□ **EBS-MED**

Elektronisch remsysteem in Medium-uitvoering met onder andere de volgende functies: Hillstart Aid, Fading Waarschuwing, Remassistent, automatische spersynchronisatie en tractiecontrole, slijtage-indicatie en uitgebreide remanalyse/diagnose-mogelijkheden.
Elektronisch-remsysteem (EBS) met Tractie Controle en Brake Blending.

■ **EBS-STD**

■ **RST-AIR**

Luchtgeveerde achteras

■ **SUSPL-E1**

Niveauregeling voor luchtvering— één niveausensor, afstandbediening

□ **SUSPL-E2**

Niveauregeling voor luchtvering— twee niveausensoren, afstandbediening

□ **SUSPL-E3**

Niveauregeling voor luchtvering— één niveausensor, schakelaars in het dashboard

■ **FST6060**

Dikte chassisframe 6,0 mm

□ **FST7070**

Dikte chassisframe 7,0 mm

□ **FST8080**

Dikte chassisframe 8,0 mm

■ **2BATT170**

Twee accu's van 12 Volt met een capaciteit van 170 Ah en een boordspanning 24 Volt

□ **ADR2**

ADR-uitvoering met 2 hoofdstroomschakelaars

■ **R80P**

Kunststof brandstoftank 80 liter aan rechterzijde
Min. volume 80l
Max. volume 430l

■ **UL-FUEL**

Zonder brandstoftank links
Min. volume 80l
Max. volume 215l

□ **ADTP-L**

AdBlue-tank gemonteerd links aan het chassis

■ **ADTP-R**

AdBlue-tank gemonteerd rechts aan het chassis

□ **WHC-FIX1**

Er is 1 wielkeg gemonteerd.

□ **WHC-FIX2**

Er zijn 2 wielkeggen gemonteerd.

MODELPROGRAMMA

FL 4x2V 14 ton Luchtvering (D5) FL 42 R 514A

- TOWMBRH** Trekbalk centraal gemonteerd
- C-RO40AG** Vangmuilkoppeling Rockinger C-RO40AG, 40 mm
- **TOWF-NO1** Een afsleepoog voor de voorzijde.
- TOWF-NO2** Twee afsleepogen voor de voorzijde.
- TOWR-ONE** 1 sleepoog aan de achterkant
- TREL15** Elektrische trailer-/aanhangwagenaansluiting, 15-polig
- TBC-EC** Luchtkoppeling trailerremaansluiting EU
- RUP-FIX2** Stootbalk, vast - EC goedgekeurd
- RFEND-T** Tijdelijke spatschermen.

Velgen en banden

- RT-AL** Ultra ONE® geborstelde aluminium velgen met standaard gaten
- RT-ALDP** Dura-Bright® aluminium velgen met standaardgaten voor lange wielbouten
- **RT-STEEL** Stalen velgen met wielringen
- SPWT-F** Reservewiel, gelijk aan banden vooras
- SWCP-LF** Reservewieldrager gemonteerd aan linkerzijde voor de achteras
- SWCP-R** Reservewieldrager gemonteerd aan de rechterzijde achter de achteras
- SWCP-T** Reservewiel op het chassis gebonden
- SWCP-TP** Reservewiel en reservewieldrager op het chassis gebonden
- JACK-8T** Hydraulische krik voor maximaal 8 ton
- GAUGE-TP** Bandenspanningsmeter

Aandrijflijn

- **CS39A-O** Enkele droge-plaatkoppeling 395 mm
- RET-TPT** Primaire retarder
- TC-HWO** Oliekoeler volautomatische versnellingsbak, watergekoeld
- **1COMP500** Eencilinder compressor max. 500 l/min / 360 cc
- AIRIN-FR** Front luchtinlaat
- **AIRIN-HI** Hoge luchtinlaat, achterzijde cabine
- AIRIN-RL** Lage luchtinlaat, rechterzijde achter voorscherm
- **ACL1ST** Enkelvoudig luchtfilter
- ACL1ST-S** Luchtfilter met extra filterelement
- **24AL110B** Dynamo 110 Ampère
- 24AL130B** Dynamo 130 Ampère
- CCV-C** Gesloten carterventilatie
- **CCV-OX** Half open carterventilatie met centrifugaalfilter
- EST-AID** Motor voorgloeielement
- PTER-100** Motor-PTO met DIN 100 flensaansluiting
- PTER-DIN** Motor-PTO met DIN 5462 pompaansluiting
- PTER1400** Motor-PTO met SAE 1410 flensaansluiting met een maximaal koppel van 600 Nm.
- PR-HF4S** Versnellingsbak-PTO met DIN 100 flensaansluiting, max. 400 Nm
- PR-HF4SH** Versnellingsbak-PTO met DIN 100 flensaansluiting, max. 400 Nm
- PR-HF6S** Versnellingsbak-PTO met DIN 100 flensaansluiting, max. 600 Nm
- PR-HP4S** Versnellingsbak-PTO met DIN 5462 pompaansluiting, max. 400 Nm
- PR-HP4SH** Versnellingsbak-PTO met DIN 5462 pompaansluiting, max. 400 Nm
- PR-HP6S** Versnellingsbak-PTO met DIN 5462 pompaansluiting, max. 600 Nm
- PTR-FH1** Versnellingsbak-PTO met DIN 90 flensaansluiting, max. 800 Nm
- PTR-FH2** Versnellingsbak-PTO met DIN 90 flensaansluiting, max. 430 Nm
- PTR-FH5** Versnellingsbak-PTO met DIN 90 flensaansluiting

- Standaard uitrusting
- Optionele uitrusting

Voor meer gedetailleerde informatie over cabine en aandrijflijn, aanbevolen de specificatie bladen.

Voor alle mogelijke opties en combinaties van opties raadpleeg uw Volvo Truck Dealer die een specificatie kan maken in het Volvo Sales Support systeem (VSS) die aan uw wensen voldoet.

De fabriek behoudt zich het recht voor om zonder voorafgaande mededelingen wijzigingen aan te brengen in constructie en uitvoering. De specificatie kan van land tot land verschillen.

- PTR-PH1** Versnellingsbak-PTO met DIN 5462 pompaansluiting, max. 800 Nm
- PTR-PH2** Versnellingsbak-PTO met DIN 5462 pompaansluiting, max. 430 Nm
- PTR-PH4** Versnellingsbak-PTO met DIN 90 pompaansluiting
- PTR-PK** Voorbereiding voor versnellingsbak-PTO
- PTR-ZF2** Versnellingsbak-PTO met DIN 100 flensaansluiting, max. 410 Nm
- PTR-ZF3** Versnellingsbak-PTO met DIN 5462 pompaansluiting, max. 410 Nm
- PTR-ZF4** Versnellingsbak-PTO met DIN 100 flensaansluiting, max. 320 Nm
- PTR-ZF5** Versnellingsbak-PTO met DIN 5462 pompaansluiting, max. 320 Nm
- PTR-ZF6** Versnellingsbak-PTO met DIN 100 flensaansluiting, max. 270 Nm
- HPG-F101** Hydraulische pomp HPG-F101
- HPG-F41** Hydraulische pomp HPG-F41
- HPG-F51** Hydraulische pomp HPG-F51
- HPG-F61** Hydraulische pomp HPG-F61
- HPG-F81** Hydraulische pomp HPG-F81
- **ETC** Elektronische toerentalregeling

Cabine interieur

- **TAS-DIG4** Digitale tachograaf DTCO 4.1
- **TSRS** Verkeersbordherkenning

Cabine exterieur

- SUNV-B** Zonneklep rookkleurig
- **SUNV-PK** Voorbereiding zonneklep (dwarsbalk)
- AD-SIDES** Korte cabine zijfenders aan de achterzijde van de cabine.
- BEACON-P** Voorbereiding voor 2 zwaailampen op het dak
- BEACONA2** 2 oranje zwaailampen op het dak

Opbouwvoorbereiding

- FBA-BTF** Opbouwbevestigingspunten voorzijde voor flexibele opbouw (open laadbak)
- FBA-BTSF** Opbouwbevestigingspunten voorzijde voor semi-flexibele opbouw (gesloten bak/schuifzeil)
- RBA-T2** Lage opbouwbevestigingspunten achterzijde
- TAILPREP** Voorbereiding voor laadklep

Afleveringservices

- TGW-4G** Telematicgateway
De Telematics Gateway maakt communicatie met de truck mogelijk. Voorbeelden hiervan zijn:
• Dynafleet (bijv. Brandstof en milieu, rijtijden chauffeur, positionering)
• My Truck (smartphone-app die toezicht houdt op bepaalde functies in de FL/FE Electric en deze aanstuurt)
Zie afzonderlijk informatieblad voor meer informatie.
De telematicgateway omvat een hardware-eenheid met SIM-kaart en een dakantenne voor communicatie via mobiele 2G/3G/4G-netwerken.
- **WVTA** Typegoedkeuring volledig voertuig

MODELPROGRAMMA

FL 4x2V 14 ton Luchtvering (D5) FL 42 R 514A

Volvo Trucks. Driving Progress