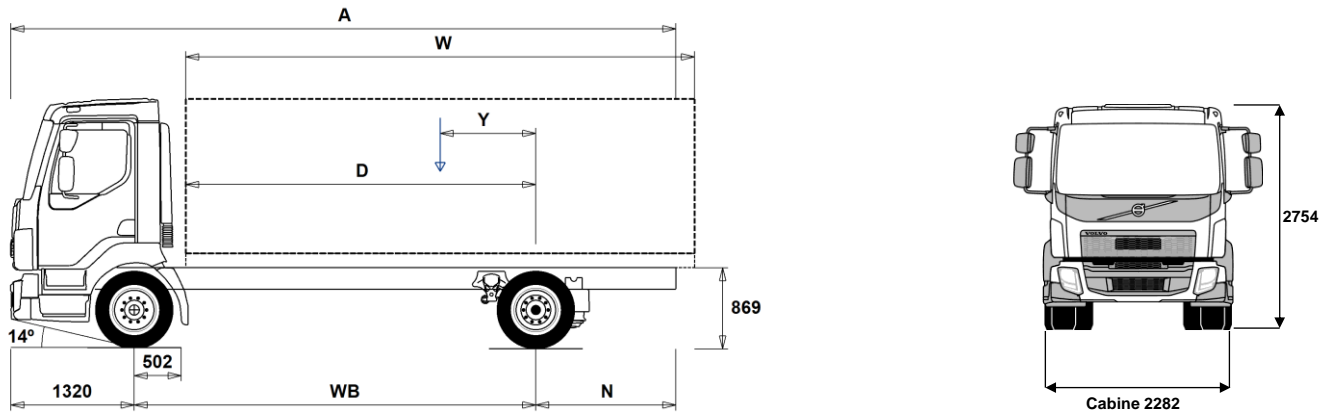


GAMME DE MODÈLES

FL 42 Porteur 14T D5K Suspension Arrière Pneumatique FL 42 R 514A



Dimensions [mm]

WB Empattement	3500	3800	4100	4400	4700	5000	5300	5600	5900	6200	6500
A Longueur châssis hors tout	6975	7425	7955	8425	8915	9435	9915	10425	10835	11430	11730
D Essieu arrière / dos cabine	2948	3248	3548	3848	4148	4448	4748	5048	5348	5648	5948
N Porte à faux arrière (Min.)	2055	1885	2445	2635	2835	2895	2895	3415	3295	3505	3755
N Porte à faux arrière (Max.)	2155	2305	2535	2705	2895	3115	3295	3505	3615	3910	3910
Y Centre de gravité de la charge utile (Min.)	612	665	720	774	826	878	930	985	1031	1086	1134
Y Centre de gravité de la charge utile (Max.)	612	665	720	774	826	878	930	985	1031	1086	1134
W Longueur carrosserie (Min.)	4671	5166	5657	6149	6643	7140	7636	8127	8634	9123	9628
W Longueur carrosserie (Max.)	4671	5166	5657	6149	6643	7140	7636	8127	8634	9123	9628

Poids à vide [kg]

Essieu avant	2965	2970	2965	2965	2970	2980	2985	2985	3005	3005	3010
Essieu arrière	1335	1355	1375	1390	1410	1440	1460	1475	1505	1525	1535
Poids à vide	4300	4325	4340	4355	4380	4420	4445	4460	4510	4530	4545
Charge Totale (charge utile + carrosserie + conducteur + go, etc.)	8660	8635	8620	8605	8580	8540	8515	8500	8450	8430	8415

Diamètre de braquage [mm]

Diamètre de braquage entre trottoirs	12400	13300	14200	15100	16000	16900	17700	18600	19500	20400	21300
Diamètre de braquage entre murs	13700	14600	15500	16400	17300	18200	19100	20000	20900	21800	22700

Poids en charge [kg]

	Homologué	Maxi technique
PTC camion	12960	14000
PTR	15500	15500
Essieu avant	4480	5800
Essieu arrière	8480	9500

Remarques Importantes

Dimensions

Hauteur cabine: +39 mm pour CAB-CRW.

Essieu avant / dos cabine : +1294 mm pour CAB-CRW, +316 mm pour CAB-SSLP.

La cote D inclus un jeu de 50 mm entre la carrosserie et le point le plus en arrière de la cabine, et est calculée pour un plancher de carrosserie à 120 mm au-dessus des longerons.

Les hauteurs peuvent varier de ± 20 mm dans le cas d'une suspension mécanique et de ± 10 mm dans le cas d'une suspension pneumatique.

Toutes les dimensions sont données pour un véhicule non chargé et avec essieu relevable au sol (cas des 6x2 / 8x2).

Les poids et dimensions sont donnés en fonction des pneus suivants:

Pneus essieu avant: 245/70R19.5

Pneus essieu moteur: 245/70R19.5

Le poids à vide s'entend avec huile, eau, AdBlue, 0 litres de gazole et sans chauffeur. Poids à vide peuvent varier de $\pm 3\%$.

Diamètre de braquage (calcul théorique).

Les poids homologués peuvent varier d'un pays à l'autre.

Pour plus d'information sur les poids, y compris les poids des équipements optionnels, demandez au vendeur Volvo le calcul du poids selon vos spécifications avec Weight Information System (WIS).

Ne pas utiliser ce schéma pour l'implantation de la carrosserie. Se référer aux plans de châssis et Instructions de Carrossage Volvo FL42R514A.

GAMME DE MODÈLES

FL 42 Porteur 14T D5K Suspension Arrière Pneumatique FL 42 R 514A

Composants principaux

- **CHH-MED** Châssis hauteur Moyenne (environ 900 mm)
- **RAD-A2V** Suspension arrière air, 1 essieu moteur
- **CAB-CRW** Double Cabine
- **CAB-DAY** Cabine courte
- **CAB-SSLP** Cabine confort
- **EU6SCR** Niveau d'émission Euro 6 avec SelectiveCatalyc Reduction (SCR), filtre à particules et Exhaust Gas Reduction (EGR).
- **D5K210** Moteur Diesel 4 cylindres, 5.1l Euro 6 SCR+EGR+DPF, 210 ch, 800 Nm
- **D5K240** Moteur Diesel 4 cylindres, 5.1l Euro 6 SCR+EGR+DPF, 240 ch, 900 Nm
- **ATO1056** Boite I-Sync automatisée à 6 rapports surmultipliée, 1070Nm
- **ATO8006** Boite I-Sync automatisée à 6 rapports, surmultipliée, 850Nm
- **STO8006** Boite de vitesse manuelle à 6 rapports, surmultipliée, 850Nm
- **ZTO1006** Boite de vitesse manuelle à 6 rapports, surmultipliée, 1050Nm
- **EBR-EPG** Frein moteur sur échappement EPG, Puissance de 130 kW à 2800 tr/mn
- **RSS1125A** Pont simple réduction RSS1125A
- **RSS1132A** Pont simple réduction RSS1132A

Packs

- **DRIVEFL** Pack conduite FL
- **VISIFL** Pack visibilité pour FL
- **AIRFLOW** Pack déflecteurs FL
- **AUDIODAB** Système audio numérique avec Bluetooth

Châssis

- **FST-PAR** Suspension avant à lames paraboliques
- **FAL5.0** Capacité essieu avant : 5 tonnes (Interdit avec PTC 14 Tonnes)
- **FAL5.8** Capacité essieu avant : 5.8 tonnes
- **RAL9.5** Capacité essieu arrière 9.5 tonnes
- **EBS-MED** Pack EBS medium contenant toutes les fonctions de freinage Volvo sauf l'ESP
- **EBS-STD** Pack EBS Standard (fonctions de freinage Volvo sauf ESP, gestion de l'usure, aide démarrage, TCS)
- **RST-AIR** Suspension arrière pneumatique
- **SUSPL-E1** Réglage de la hauteur de suspension par télécommande
- **SUSPL-E2** Réglage de la hauteur de suspension par télécommande
- **SUSPL-E3** Réglage de la hauteur de suspension sur le tableau de bord
- **FST6060** Epaisseur châssis, âme 6mm et ailes 6mm
- **FST7070** Epaisseur châssis, âme 7mm et ailes 7mm
- **FST8080** Epaisseur châssis, âme 8mm et ailes 8mm
- **2BATT170** 2 batteries d'une capacité de 170 Ah
- **ADR2** Adaptation pour le transport ADR
- **R130P** Réservoir GO 130 l en plastique à droite
Volume minimum 80l
Volume maximum 430l
- **UL-FUEL** Sans réservoir à gazole gauche
Volume minimum 80l
Volume maximum 215l
- **ADTP-L** Réservoir AdBlue à gauche
- **ADTP-R** Réservoir AdBlue à droite
- **WHC-FIX1** 1 cale de roue
- **WHC-FIX2** 2 cales de roue
- **TOWMBRH** Traverse remorquante fin de châssis - version haute
- **C-RO40AG** Crochet de remorquage ROCKINGER 400 G145
- **TOWF-NO1** 1 dispositif de remorquage avant
- **TOWF-NO2** 1 dispositifs de remorquage avant

- **TREL15** Cordon + prise électrique 15 broches adr
- **TBC-EC** Connexions pour frein de remorque UE
- **RUP-FIX2** Barre arrière anti-encastrement fixe
- **RFEND-T** Ailes sur l'essieu moteur pour le transport uniquement
- **2024GSR** Pack GSR 2, General Safety Regulation 2024

Pneumatiques

- **RT-AL** Jantes en aluminium brossé, perçage standard
- **RT-ALDP** Jantes en aluminium Dura Bright, perçage standard
- **RT-STEEL** Jantes en acier
- **SPWT-F** Dimension de la roue de secours pour l'essieu avant
- **SWCP-LF** Support roue de secours monté côté gauche, devant l'essieu arrière.
- **SWCP-T** Fixation temporaire de la roue de secours sur le châssis (sanglée)
Pour transport uniquement
- **SWCP-TP** Porte roue de secours livré non monté
- **JACK-8T** Cric de 8 tonnes de capacité
- **GAUGE-TP** Manomètre pour contrôler la pression des pneumatiques

Chaîne cinématique

- **CS39A-O** Embrayage monodisque Diam: 395 mm
- **RET-TPT** Retarder pour BV automatique
- **TC-HWO** Refroidisseur d'huile de transmission eau/huile
- **1COMP500** Compresseur d'air mono-cylindre 500 l/min
- **AIRIN-FR** Prise d'air frontale
- **AIRIN-HI** Prise d'air haute, côté passager
- **AIRIN-RL** Prise d'air basse positionnée derrière l'essieu avant côté droit
- **ACL1ST** Prise d'air, simple filtration
- **ACL1ST-S** Filtre à air 2 cartouches gigognes
- **24AL110B** Alternateur 110 A
- **24AL130B** Alternateur 130 A
- **CCV-C** Recyclage des vapeurs d'huile moteur avec séparateur d'huile et centrifugeuse à gaz sans maintenance.
- **CCV-OX** Recyclage des vapeurs d'huiles, marchés nordiques
- **EST-AID** Aide au démarrage moteur
- **PTER-100** PTO moteur sortie plateau DIN100, 600 Nm, régime moteur : 1000 tr/min.
- **PTER-DIN** PTO arrière moteur sortie DIN pour pompe hydraulique, 600 Nm, régime moteur : 1000 tr/min.
- **PTER1400** PTO arrière moteur sortie plateau SAE 1410, 600 Nm, régime moteur : 1000 tr/min.
- **PR-HF4S** PTO sortie plateau, 400Nm, Bas régime
- **PR-HF4SH** PTO sortie plateau, 400 Nm, Haut régime
- **PR-HF6S** PTO sortie plateau, 600 Nm, Bas régime
- **PR-HP4S** PTO sortie DIN pour pompe hydraulique, 400 Nm, Bas régime
- **PR-HP4SH** PTO sortie DIN pour pompe hydraulique, 400 Nm, Haut régime
- **PR-HP6S** PTO sortie DIN pour pompe hydraulique, 600 Nm, Bas régime
- **PTR-FH1** PTO sortie plateau, 800 Nm, Bas régime
- **PTR-FH2** PTO sortie plateau, 430 Nm, régime Moyen
- **PTR-FH5** PTO sortie plateau, 450 Nm
- **PTR-PH1** PTO sortie DIN pour pompe hydraulique, 800 Nm, Bas régime
- **PTR-PH2** PTO sortie DIN pour pompe hydraulique, 430 Nm, régime Moyen
- **PTR-PH4** PTO sortie DIN pour pompe hydraulique, 450 Nm
- **PTR-PK** Préparation électrique PTO avec solénoïde d'alimentation en air
- **PTR-ZF2** PTO sortie plateau, 410 Nm, Haut régime
- **PTR-ZF3** PTO sortie DIN pour pompe hydraulique, 410 Nm, Haut régime
- **PTR-ZF4** PTO sortie plateau, 320 Nm, Haut régime
- **PTR-ZF5** PTO sortie DIN pour pompe hydraulique, 320 Nm, Haut régime
- **PTR-ZF6** PTO sortie plateau, 270 Nm, Haut régime
- **HPG-F101** Pompe hydraulique sur boîte 101 cm3/tr
- **HPG-F41** Pompe hydraulique sur boîte 41 cm3/tr
- **HPG-F51** Pompe hydraulique sur boîte 51 cm3/tr

■ Equipement standard □ Equipement optionnel

Pour une information plus détaillée au sujet de la cabine et de la chaîne cinématique, veuillez consulter les fiches techniques correspondantes.

Pour connaître toutes les options et combinaisons d'options possibles veuillez consulter le vendeur Volvo qui peut créer une spécification correspondant à vos souhaits avec le Volvo Sales Support system (VSS).

Le constructeur se réserve le droit de modifier la conception et de changer les équipements sans préavis. Les spécifications peuvent varier d'un pays à l'autre.

GAMME DE MODÈLES

FL 42 Porteur 14T D5K Suspension Arrière Pneumatique FL 42 R 514A

- HPG-F61** Pompe hydraulique sur boîte 61 cm³/tr
- HPG-F81** Pompe hydraulique sur boîte 81 cm³/tr
- ETC** Contrôle électronique de l'accélérateur - commutateur pour contrôle de vitesse de la PTO monté au tableau de bord

Intérieur cabine

- **STWPOS-L** Conduite à gauche
- **TAS-DIG4** Tachygraphe numérique 1 jour - DTCO4.1

Extérieur cabine

- SUNV-B** Visière pare-soleil extérieure
- **SUNV-PK** Kit de preparation pour installation d'un pare-soleil
- AD-SIDES** Défecteurs d'air latéraux courts de cabine
- BEACON-P** Préparation cablage pour gyrophares sur le toit
- BEACONA2** Gyrophares oranges sur le toit x2

Carrosserie

- FBA-BTF** Fixation de carrosserie avant pour carrosserie flexible
- FBA-BTSF** Fixation de carrosserie avant pour carrosserie semi-flexible
- RBA-T2** Fixations de carrosserie arrière, type 2 (divisé)
- TAILPREP** Préparation pour hayon élévateur

Mise a la route

- TGW-4G** Portail télématique avec modem 4G
- **WVTA** Homologation européenne véhicule complet