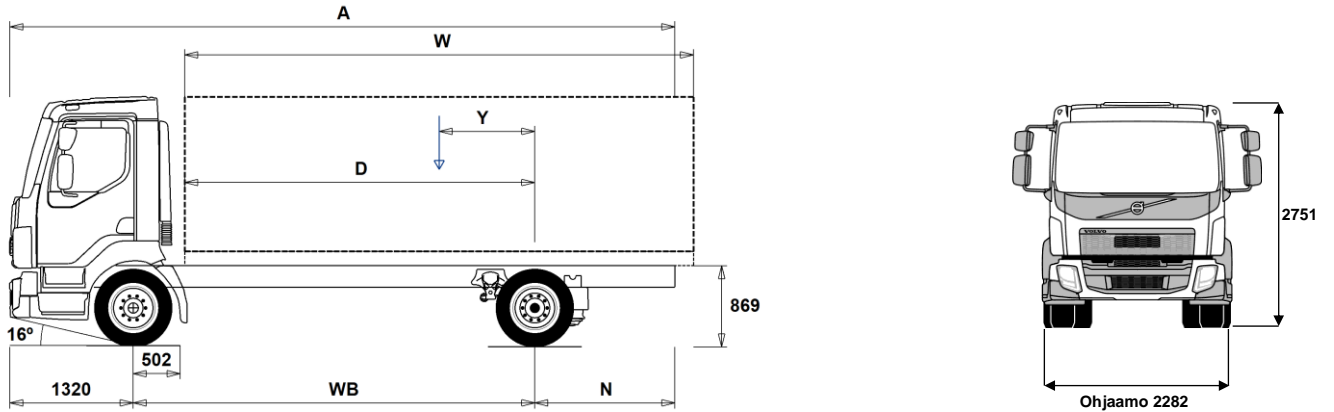


MALLISTO

FL 4x2R 14ton 5L ilmajousitus FL 42 R 514A



Alustan mitat [mm]

WB Akseliväli	3500	3800	4100	4400	4700	5000	5300	5600	5900	6200	6500
A Alustan kokonaispituus	6975	7425	7955	8425	8915	9435	9915	10425	10835	11430	11730
D Taka-akselin keskeltä kuormakorin etureunaan	2948	3248	3548	3848	4148	4448	4748	5048	5348	5648	5948
N Takaylitys ROH (Min.)	2055	1885	2445	2635	2835	2895	2895	3415	3295	3505	3755
N Takaylitys ROH (Max.)	2155	2305	2535	2705	2895	3115	3295	3505	3615	3910	3910
Y Kuorman painopiste (Min.)	563	611	661	711	759	806	855	904	947	997	1041
Y Kuorman painopiste (Max.)	746	810	876	942	1007	1071	1136	1201	1262	1329	1389
W Kuormakorin pituus (Min.)	4405	4876	5343	5812	6283	6755	7225	7693	8172	8638	9117
W Kuormakorin pituus (Max.)	4770	5273	5773	6274	6778	7283	7787	8288	8802	9301	9814

Alustan massa [kg]

Etuakseli	2960	2965	2960	2960	2965	2975	2980	2980	2995	2995	3005
Taka-akseli	1460	1480	1500	1515	1540	1570	1590	1605	1635	1655	1660
Alustan paino	4420	4445	4460	4475	4505	4545	4570	4585	4630	4650	4665
Kantavuus (sisältää päälirakenteen, polttoaineen, kuljettajan jne)	9580	9555	9540	9525	9495	9455	9430	9415	9370	9350	9335

Kääntöympyrä [mm]

Kääntöympyrän halkaisia,renkaasta	12400	13300	14200	15100	16000	16900	17700	18600	19500	20400	21300
Kääntöympyrän halkaisia,puskurista	13700	14600	15500	16400	17300	18200	19100	20000	20900	21800	22700

Sallitut massa [kg]

Ajoneuvon kokonaismassa	14000
Yhdistelmän kokonaismassa	15500
Etuakseli	5000
Taka-akseli	9500

Tekninen

14000
15500
5000
9500

Tärkeät huomautukset

Alustan mitat

Ohjaamon korkeus: +39 mm lisää CAB-CRW.
Mitta etuakselista ohjaamon takaseinään: +1338 mm lisää CAB-CRW, +330 mm lisää CAB-SSLP.
D-mitta sisältäen etuväliin 50 mm ja tasakuorma-autolle lisää apurunko 120 mm.
Korkeus voi vaihdella ± 20 mm lehtijousille ja ± 10 mm ilmajousitetulle.
Kaikki mitat ovat kuormaamattomalle alustalle ja teliakselit alhaalla.

Massat ja mitat perustuvat seuraaviin renkaisiin:
Etuakselin renkaat: 245/70R19.5
Vetoakselin renkaat: 245/70R19.5

Alustan massoihin sisältyy öljyt, vesi, AdBlue, polttoainemäärä 0 litroissa ja ilman kuljettajaa. Alustan paino voi vaihdella ± 3%.

Kääntösäteet on teoreettisesti laskettu.

Lakisääteiset massat voivat vaihdella maakohtaisesti.

Tarkempia painotietoja varten käytetään WIS ohjelmaa lähimmän piirimyymälän luona.

Älä käytä tätä piirustusta kuormakorin mitoittamiseen, vaan Volvon korirakenteen ohjetta ja alustapiirustusta FL42R514A.

MALLISTO

FL 4x2R 14ton 5L ilmajousitus FL 42 R 514A

Peruskomponentit

- **CHH-MED** Alustan korkeus, medium
- **RAD-A2V** Jousitus takana, ilma
- **CAB-CRW** Miehistöohjaamo
- **CAB-DAY** Päiväohjaamo
- **CAB-SSLP** Lepo-ohjaamo
- **EU6SCR** Moottorin päästötaso, Euro 6, SCR+DPF+EGR
- **D5K210** Moottori, 5 litraa 210hp EU6
- **D5K240** Moottori, 5 litraa 240hp EU6
- **ATO1056** I-sync vaihteisto, 6-vaihdetta, ylivaihde (ZF)
- **ATO8006** I-sync vaihteisto, 6-vaihdetta, ylivaihde (ZF)
- **ST08006** Manuaalivaihteisto, 6-vaihdetta, ylivaihde (ZF)
- **ZTO1006** Manuaalivaihteisto, 6-vaihdetta, ylivaihde (ZF)
- **EBR-EPG** Moottorijarru, Pakokaasupaineensäädin EPG, tuottaa 130 kW kun 2800 rpm
- **RSS1132A** Taka-akseli, akselivälitys, 11t, GCW 32.5t

Paketit

- **DRIVEFL** FL ajopaketti
- **VISIFL** FL näkyvyyspaketti
- **AIRFLOW** FL ilmavirranohjainpaketti
- **AUDIODAB** Audiopaketti DAB radiolla

Alusta

- **FST-PAR** Etujousitus, parabelijousi, normaali
- **FAL5.0** Etuakselimassa 5.0 tonnia
- **FAL5.8** Etuakselimassa 5.8 tonnia
- **RAL9.5** Taka-akselistomassa, 9.5 tonnia
- **EBS-MED** EBS jarruohjelmisto, laajennettu ohjelma
- **EBS-STD** EBS jarruohjelmisto, perusohjelma
- **RST-AIR** Taka-akseli, ilmajousitettu
- **SUSPL-E1** Ilmajousituksen hallintarasia, 1 tasoanturi taka-akselilla.
- **SUSPL-E2** Ilmajousituksen hallintarasia, 2 tasoanturia taka-akselilla
- **SUSPL-E3** Ilmajousituksen säätö kojetaulussa, yhdellä tasoanturilla taka-akselilla.
- **FST6060** Runkopalkkien ainevahvuus, 6mm pysty/6mm vaaka
- **FST7070** Runkopalkkien ainevahvuus, 7mm pysty/7mm vaaka
- **FST8080** Runkopalkkien ainevahvuus, 8mm pysty/8mm vaaka
- **2BATT170** Akut 2x170 Ah
- **ADR2** ADR perusvarustus 2 katkaisijaa
- **R80P** Polttoainesäiliö oikealla 80 l, muovii
Min tilavuus 80l
Max tilavuus 430l
- **UL-FUEL** Ilman Pa-säiliötä vasemmalla puolella
Min tilavuus 80l
Max tilavuus 215l
- **ADTP-L** AdBlue-säiliön sijainti - vasen
- **ADTP-R** AdBlue-säiliön sijainti - oikea
- **WHC-FIX1** Yksi kiinteä pyöräkiila
- **WHC-FIX2** Kaksi kiinteää pyöräkiilaa
- **TOWMBRH** Vetopalkki, korkea asennus rungon välissä
- **TOWF-NO1** Hinauspiste edessä, yksi kpl
- **TOWF-NO2** Hinauspisteet edessä, kaksi kpl.
- **TOWR-ONE** Yksi vetopiste takana
- **TREL15** Perävaunun sähköliitännät 15 napaa
- **TBC-EC** Perävaunun EU paineilma liittimet (kourat)
- **RUP-FIX2** Alleajosuojat takana kiinteä

■ Vakio varuste

□ Valinnais varuste

Jos haluat tarkempaa tietoa Volvon voimansiirto linjasta katso erillistä esitettä.

Jos haluatte lisää tietoa ottakaa yhteyttä lähimpään Volvo jälleenmyyjään (VSS).

Tehdas ja maahantuojat varaa oikeuden muuttaa rakennetta ja varustelua ilman aikaisempaa ilmoitusta. varustelu on maakohtainen.
The specification can vary from country to country.

- **RFEND-T** Takalokasuojat, kuljetusasennus pakollinen pelkälle alustalle Manner-Euroopassa jos autoa ei ole varustettu lokasuojilla (RFEND-B)

2024GSR

Vanteet ja renkaat

- **RT-AL** Alumiinivanne, harjattu, vakioirei'itys, (pitkät pultit)
- **RT-ALDP** Alumiinivanne, Dura-Bright, vakioirei'itys, (pitkät pultit)
- **RT-STEEL** Teräsvanteet kaikilla akseleilla
- **SPWT-F** Varapyörän rengaskuvio sama kuin etuakselilla
- **SWCP-LF** Varapyörätelineen sijainti: vetoakselin etupuolella, vasen
- **SWCP-R** Varapyörätelineen sijainti: vetoakselin takapuolella
- **SWCP-T** Varapyörän sijainti: rungon päällä
- **SWCP-TP** Varapyörän kuljetusasennus rungon päällä
- **JACK-8T** Tunkki, 8 tonnia
- **GAUGE-TP** Rengaspainemittari

Voimansiirtolinjat

- **CS39A-O** Yksilevykytkin, 395 mm
- **RET-TPT** Hidastin automaattivaihteistolle
- **TC-HWO** Öljyn jäähdyttävä, automaattivaihteisto
- **1COMP500** Paineilmakompressori, 500L/min
- **AIRIN-FR** Ilmanotto edessä
- **AIRIN-HI** Moottorin ilmanotto korkea, ohjaamon takaseinässä oikealla puolella
- **AIRIN-RL** Ilmanotto, runkoon asennettuna ohjaamon takana oikealla puolella.
- **ACL1ST** Ilmansuodatin yhdellä panoksella
- **ACL1ST-S** Moottorin ilmansuodatin, 2 suodatinpanosta
- **24AL110B** Laturi, 110 Ampeeria
- **24AL130B** Laturi, 130 Ampeeria
- **CCV-C** Kampikammion tuuletus, suljettu
- **CCV-OX** Kampikammion tuuletus, osittain avoin
- **EST-AID** Kylmäkäynnistin, imuilman esilämmitys
- **PTER-100** Voimanotto, moottori. DIN100/ISO7646 laippa
- **PTER-DIN** Moottorivoimanotto takana, suora pumppuasennus, DIN5462 (naaras).
- **PTER1400** Voimanotto, moottori. SAE1410/ISO7647 laippa
- **PR-HF4S** Rear PTO Gearb.Hyd flange 400Nm side mtd
- **PR-HF4SH** R PTO GbHyd flange 400Nm side mtd hi sp
- **PR-HF6S** Rear PTO Gearb.Hyd flange 600Nm side mtd
- **PR-HP4S** Rear PTO Gb Hy prep f pump 400Nm sid mtd
- **PR-HP4SH** R PTO Gb Hyd prep pump 400Nm side mtd hs
- **PR-HP6S** Rear PTO Gb Hy prep f pump 600Nm sid mtd
- **PTR-FH1** Voimanotto vaihteistoon S81, laippa asennus.
- **PTR-FH2** Voimanotto vaihteistoon Hydrocar S84, laippa asennus.
- **PTR-FH5** Voimanotto vaihteistoon Hydrocar S88 laippa asennus.
- **PTR-PH1** Voimanotto vaihteistoon Hydrocar S81, pumppu asennus. (ei pumppua mukana)
- **PTR-PH2** Voimanotto vaihteistoon Hydrocar S84, pumppu asennus. (ei pumppua mukana)
- **PTR-PH4** Voimanotto vaihteistoon Hydrocar S88 pumppu asennus. (ei pumppua mukana)
- **PTR-PK** Vaihteistovoimanoton valmiusarja, sähkö ja solenoidi.
- **PTR-ZF2** Taka voimanotto vaihteistoon, laippa asennus
- **PTR-ZF3** Taka voimanotto vaihteistoon, DIN suora pumppu asennus (ei pumppua mukana)
- **PTR-ZF4** Taka voimanotto vaihteistoon 320 Nm, laippa asennus
- **PTR-ZF5** Taka voimanotto vaihteistoon 320 Nm, suora pumppu asennus. (ei pumppua mukana)
- **PTR-ZF6** Taka voimanotto vaihteistoon 270 Nm, laippa asennus
- **HPG-F101** Hydraulipumppu F1-101, kiinteä tuottoinen, vaihteistoasennettu
- **HPG-F41** Hydraulipumppu F1-41, kiinteä tuottoinen, vaihteistoasennettu
- **HPG-F51** Hydraulipumppu F1-51, kiinteä tuottoinen, vaihteistoasennettu
- **HPG-F61** Hydraulipumppu F1-61, kiinteä tuottoinen, vaihteistoasennettu

MALLISTO

FL 4x2R 14ton 5L ilmajousitus FL 42 R 514A

- HPG-F81** Hydraulipumppu F1-81, kiinteä tuottoinen, vaihteistoasennettu
- ETC** Sähköinen kierrosluvun säädin kojelaudan painikkeilla PTO nopeussäätöä varten

Ohjaamón sisustus

- TAS-DIG4** Ajopiirturi, digitaalinen GEN2 älykäs digipiirturi

Ohjaamon varustus, ulkopuolinen

- SUNV-B** Aurinkolippa, perus
- SUNV-PK** Aurinkolippa, valmiussarja - ei lippaa
- AD-SIDES** Ilmanohjaimet ohjaamon sivuilla, lyhyt versio.
- BEACON-P** Varoitus majakakoiden johtovalmius, 2kpl
- BEACONA2** 2 keltaista varoitus majakkaa, katto asennettu

Päällirakenne valmius

- FBA-BTF** Kuormakorin etukiinnikkeet, joustavat kuormatilat, alaosat asennettuna
- FBA-BTSF** Kuormakorin etukiinnikkeet, puolijoustavat kuormatilat, alaosat asennettuna
- RBA-T2** Kuormakorin takakiinnikkeet apurungolle
- TAILPREP** Takalaitanostimen valmiuspaketti

Delivery Services

- TGW-4G** Telematiikkayksikkö 4G
- WVTA** Ajoneuvon EY-tyyppihyväksyntä (WVTA)