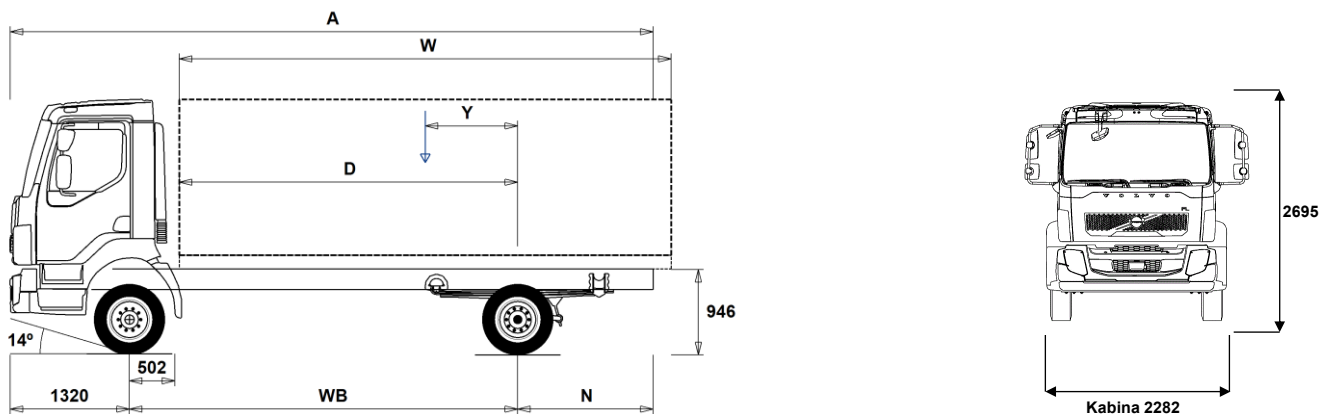


MODELE

Podwozie FL 4x2 Resor 12t 5L FL 42 R 512L



Wymiary podwozia [mm]

WB Rozstaw osi	3250	3500	3800	4100	4400	4700	5000	5300	5600	5900	6200	6500
A Całkowita długość podwozia	6545	6975	7425	7955	8425	8915	9435	9915	10425	10835	11430	11730
D Oś napędowa – początek zabudowy	2698	2948	3248	3548	3848	4148	4448	4748	5048	5348	5648	5948
N Tylny zwis (min.)	1885	2055	1855	2445	2635	2835	2895	2895	3415	3295	3505	3755
N Tylny zwis (maks.)	1975	2155	2305	2535	2705	2895	3115	3295	3505	3615	3910	3910
Y Środek ciężkości zabudowy z ładunkiem (min.)	274	297	317	344	370	393	416	440	465	482	507	527
Y Środek ciężkości zabudowy z ładunkiem (maks.)	660	714	772	836	898	960	1021	1083	1146	1203	1267	1325
W Długość zabudowy (min.)	4076	4468	4952	5424	5900	6376	6854	7330	7805	8290	8762	9247
W Długość zabudowy (maks.)	4648	5048	5528	6008	6488	6968	7448	7928	8408	8888	9368	9848

Masy podwozia [kg]

Nacisk osi przedniej	2840	2835	2850	2850	2850	2855	2860	2865	2865	2880	2880	2885
Nacisk osi napędowej	1085	1095	1130	1145	1160	1185	1210	1225	1240	1270	1285	1290
Masa własna podwozia	3925	3930	3980	3995	4010	4040	4070	4090	4105	4150	4165	4175
Ładowność (łącznie z masą zabudowy, kierowcą, paliwem itp.)	8075	8070	8020	8005	7990	7960	7930	7910	7895	7850	7835	7825

Średnice zawracania [mm]

Najmniejsza średnica zawracania	11600	12400	13300	14200	15000	15900	16800	17700	18600	19500	20400	21300
Najmniejsza obrysowa średnica zawracania	12900	13700	14600	15500	16400	17300	18200	19100	20000	20900	21800	22700

Masy i naciski [kg]

	Dopuszczalne	Konstrukcyjne
Masa całkowita podwozia	12000	12000
Masa zespołu pojazdów	0	15500
Nacisk osi przedniej	4480	4500
Nacisk osi napędowej	8480	8500

Uwagi

Wymiary podwozia

Wysokość kabiny: +39 mm dla CAB-CRW.
Odległość przednia oś - filtr powietrza: +1294 mm dla CAB-CRW, +316 mm dla CAB-SSLP.

Wymiar - D uwzględnia 50 mm przestrzeń za kabiną. Dla podwozi również 120 mm ramę pośrednią.

Wysokości mogą się różnić ± 20 mm dla zawieszenia mechanicznego, ± 10 mm dla zawieszenia pneumatycznego.

Wszystkie wymiary podano dla podwozia bez ładunku, z opuszczoną osią wleczoną. Zastosowana wysokość ramy: CHH-LOW.

Masy i wymiary zostały podane dla poniższych opon:

Opony na osi przedniej: 245/70R17.5
Opony na osi napędowej: 245/70R17.5

Masa podwozia uwzględnia płyny i oleje w układach, AdBlue, 0 litrów paliwa, bez kierowcy. Masa własna podwozia może się różnić ± 3%.

Średnice zawracania zostały wyliczone teoretycznie.

Dopuszczalne masy i naciski mogą różnić się w zależności od przepisów obowiązujących w danym kraju.

W celu obliczenia masy podwozia przy użyciu programu WIS (Volvo Weight Information System) zgodnie z Państwa specyfikacją uwzględniającą wyposażenie dodatkowe prosimy o kontakt z lokalnym przedstawicielem Volvo Polska Sp. z o.o., Samochody Ciężarowe.

Powyższy rysunek nie może być używany do projektowania zabudowy. Dokładne informacje w instrukcjach Volvo dla firm zabudowujących, rysunek podwozia FL42R512L.

MODELE

Podwozie FL 4x2 Resor 12t 5L FL 42 R 512L

Główne elementy pojazdu

- **CHH-LOW** Rama LOW, wysokość ramy od podłoża NIE MNIEJ niż 850 mm.
- **CHH-MED** Rama MED, wysokość ramy od podłoża NIE MNIEJ niż 900 mm.
- **RAD-L80** Zawieszenie tylne mechaniczne RAD-L80
- **FL-CREW2**
- **FL-DAY2** Nowa kabina dzienna FL
- **FL-SSLP2** Nowa kabina komfortowa FL
- **EU6SCR** Norma emisji spalin EURO 6 z SCR, DPF oraz EGR
- **D5K210** Silnik 5 litrowy 210 KM wersja K
- **D5K240** Silnik 5 litrowy 240 KM wersja K
- **ATO1056** Skrzynia biegów I-Sync ATO1056, 1070 Nm
- **ATO8006** Skrzynia biegów I-Sync ATO8006, 850 Nm
- **STO8006** Skrzynia biegów manualna STO8006, 850 Nm
- **ZTO1006** Skrzynia biegów manualna ZTO1006, 1050 Nm
- **EBR-EPG** Hamulec silnikowy - klapowy na wydechu
- **RSS0819A** Tylony most RSS0819A pojedynczy most napędowy, bez zwolnic
Max GCW: 18.75 t
- **RSS1125A** Tylony most RSS1125A pojedynczy most napędowy, bez zwolnic
Max: GCW 25 t
- **RSS1132A** Tylony most RSS1132A pojedynczy most napędowy, bez zwolnic.
Max: GCW 32.5 t

Pakiety

- **DRIVEFL** Pakiet wyposażenia kabiny FL Drive
- **VISIFL** Pakiet poprawiający widoczność "VISIBILITY"
- **AIRFLOW** Pakiet Ospoilerowania FL
- **AUDIODAB** System audio z tunerem DAB (Digital Audio Broadcasting) - radio z możliwością odbioru cyfrowego sygnału radiowego.
- **AUDIOPD** Przygotowanie do systemu AUDIO, przygotowanie zawiera wzmacniacz do odbioru sygnału radiowego DAB.

Elementy podwozia

- **FST-PAR** Przednie zawieszenie resory paraboliczne
- **FST-PAR3** Przednie zawieszenie resory paraboliczne wzmocnione
- **FAL4.5** Nośność przedniego zawieszenia 4.480 kg
- **FAL5.0** Nośność przedniego zawieszenia 5.000 kg
- **RAL10.6** Nośność tylnego zawieszenia 10.600 kg
- **RAL10.9** Nośność tylnego zawieszenia 10.900 kg
- **RAL8.5** Nośność tylnego zawieszenia 8.480 kg
- **RAL9.2** Nośność tylnego zawieszenia 9.200 kg
- **RAL9.5** Nośność tylnego zawieszenia 9.500 kg
- **RSTAB1** Tylony stabilizator
- **EBS-MED** Pakiet EBS Medium
- **EBS-STD** Pakiet EBS Standard
- **RST-PAR1** Tylne zawieszenie resory paraboliczne
- **RST-PAR3** Tylne zawieszenie resory paraboliczne wzmocnione
- **FST5050** Grubość profilu ramy 5.0 mm
- **FST6060** Grubość profilu ramy 6.0 mm
- **FST7070** Grubość profilu ramy 7.0 mm
- **FST8080** Grubość profilu ramy 8.0 mm
- **2BATT170** 2 akumulatory, 170 Ah
- **ADR2** Przystosowanie do przepisów ADR, 2 wyłączniki
- **R80P** Zbiornik paliwa z prawej str. 80 l, tworzy Minimalna pojemność 80l
Maksymalna pojemność 430l
- **UL-FUEL** Bez zbiornika paliwa z lewej strony
- **ADTP-R** Zbiornik AdBlue po prawej stronie

- Wyposażenie standardowe
- Wyposażenie opcjonalne

Szczegółowe informacje dotyczące kabin oraz układu napędowego podano w osobnych specyfikacjach.

W celu uzyskania informacji na temat dostępnych opcji i pakietów wyposażenia prosimy o kontakt z lokalnym przedstawicielem Volvo Polska Sp. zo. o., Samochody Ciężarowe który przy użyciu programu Volvo Sales Support (VSS) przygotowuje specyfikacje zgodną z Państwa wymaganiami.

Producent zastrzega sobie prawo do wprowadzenia zmian w konstrukcji i wyposażeniu bez uprzedniego powiadomienia. Niektóre opcje mogą być niedostępne na rynku polskim.

- **WHC-FIX1** Jeden klin pod koła
- **WHC-FIX2** Dwa kliny pod koła
- **TOWMBRH** Tylna belka mocowana na wysokości ramy
- **C-RO40AG** Zaczep holowniczy Rockinger 400 G-145
- **TOWF-NO1** Przedni zaczep do holowania
- **TOWF-NO2** Dwa przednie zaczepy do holowania
- **TOWR-ONE** Tylony zaczep holowniczy
- **TREL15** Gniezdo elektryczne przyczepty 15-polowe.
- **TBC-EC** Złącza pneumatyczne przyczepty, zgodne z wymogami EU
- **RUP-FIX2** Stała belka przeciwnajzdowa
- **RFEND-T** Tylne błotniki transportowe

Koła i opony

- **RT-AL** Aluminiowe szrotkowane obręcze kół
- **RT-ALDP** Aluminiowe obręcze kół Dura Bright
- **RT-STEEL** Stalowe obręcze kół
- **SPWT-F** Koło zapasowe oś przednia
- **SWCP-LF** Winda koła zapasowego, przed osią napędową lewa strona
- **SWCP-R** Winda koła zapasowego pod tylnym zwisem
- **SWCP-T** Koło zapasowe mocowane tymczasowo na ramie
- **SWCP-TP** Winda koła zapasowego wraz z kołem zapasowym zamontowane na czas transportu na ramie.
- **JACK-6T** Podnośnik 6 tonowy
- **JACK-8T** Podnośnik 8 tonowy
- **GAUGE-TP** Ciśnieniomierz

Elementy układu napędowego

- **CS39A-O** Sprzęgło jednotarczowe 395 mm
- **TC-HWO** Chłodnica oleju autom. skrzyni biegów
- **1COMP500** Kompresor 500 L/min
- **AIRIN-FR** Wlot powietrza z przodu kabiny
- **AIRIN-HI** Wlot powietrza wysoki z boku kabiny
- **AIRIN-RL** Wlot powietrza za kabiną poniżej ramy
- **ACL1ST** Jednostopniowy filtr powietrza
- **ACL1ST-S** Dwustopniowy filtr powietrza
- **24AL110B** Alternator 24V, 110 A
- **24AL130B** Alternator 24V, 130 A
- **CCV-C** Zamknięty układ odpowietrzania skrzyni korbowej
- **CCV-OX** Zamkn. ukl. odpow. skrzyni korb. niskie temp
- **EST-AID** Podgrzewacz powietrza dolotowego - Urządzenie wspomagające rozruch silnika przy niskich temperaturach otoczenia (ułatwia odparowywanie paliwa za pomocą podgrzania powietrza w kolektorze dolotowym)
- **PTER-100** Przystawka odbioru mocy PTER-100 (flansza)
- **PTER-DIN** Przystawka odbioru mocy PTER-DIN (złącze pompy)
- **PTER1400** Przystawka odbioru mocy PTER1400 (flansza)
- **PR-HF4S** Przystawka odbioru mocy PR-HF4S
- **PR-HF4SH** Przystawka odbioru mocy PR-HF4SH
- **PR-HF6S** Przystawka odbioru mocy PR-HF6S
- **PR-HP4S** Przystawka odbioru mocy PR-HP4S
- **PR-HP4SH** Przystawka odbioru mocy PR-HP4SH
- **PR-HP6S** Przystawka odbioru mocy PR-HP6S
- **PTR-FH5** Przystawka odbioru mocy PTR-FH5
- **PTR-PH4** Przystawka odbioru mocy PTR-PH4
- **HPG-F101** Pompa hydrauliczna PARKER F1-101
- **HPG-F41** Pompa hydrauliczna PARKER F1-41
- **HPG-F51** Pompa hydrauliczna PARKER F1-51
- **HPG-F61** Pompa hydrauliczna PARKER F1-61
- **HPG-F81** Pompa hydrauliczna PARKER F1-81
- **ETC** Elektroniczne sterowanie przepustnicą. Przycisk w desce rozdzielczej do sterowania prędkością obrotową PTO

MODELE

Podwozie FL 4x2 Resor 12t 5L FL 42 R 512L

Wewnętrzne wyposażenie kabiny

- **TAS-DIG4** Inteligentny Tachograf cyfrowy 1 dniowy zgodny z EC, wersja II
- Automatyczna rejestracja przekroczenia granicy, zgodny z systemami GPS/Galileo /GLONASS
- **TSRS** System rozpoznawania znaków drogowych

Zewnętrzne wyposażenie kabiny

- SUNV-B** Zewnętrzna osłona przeciwsłoneczna, standardowa
- **SUNV-PK** Przygotowanie do zewnętrznej osłony przeciwsłonecznej
- AD-SIDES** Spoilery boczne kabiny wąskie
- BEACON-P** Okablowanie do lamp rotacyjnych
- BEACONA2** 2 pomarańczowe lampy rotacyjne

Dodatkowe elementy podwozia

- FBA-BTF** Zamocowania przednie zabudowy, zabudowa sprężysta
- FBA-BTSF** Zamocowania przednie zabudowy, zabudowa półsprężysta
- RBA-T2** Tylne zamocowania zabudowy, kątowe zamocowanie sztywne.
- TAILPREP** Przygotowanie pod windę

Warianty uzupełniające

- TGW-4G** Bramka komunikacyjna z łącznością 4G/LTE i WLAN
- **WVTA** Homologacja całopojazdowa