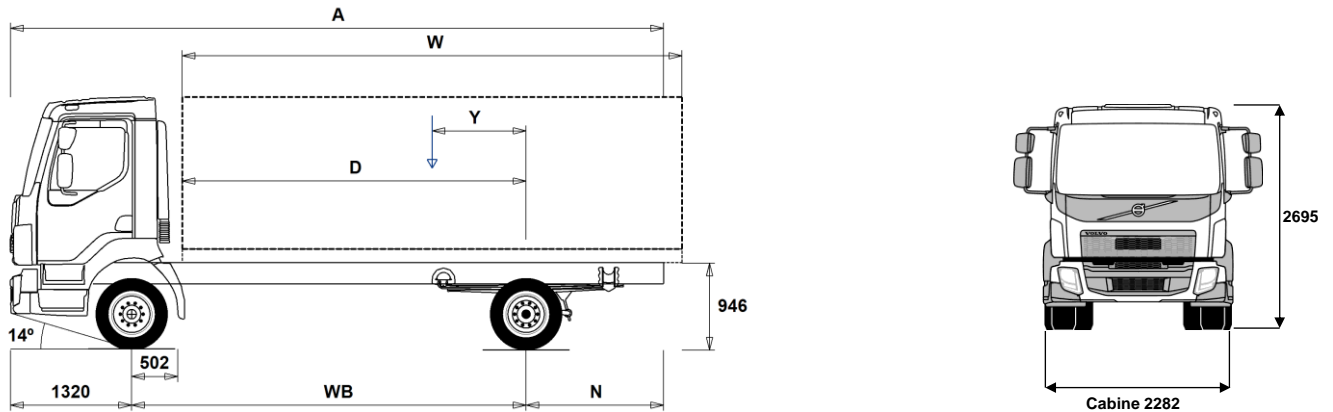


# GAMME DE MODÈLES

FL 42 Porteur 12T D5K Suspension Arrière Mécanique FL 42 R 512L



## Dimensions [mm]

WB Empattement	3250	3500	3800	4100	4400	4700	5000	5300	5600	5900	6200	6500
A Longueur châssis hors tout	6545	6975	7425	7955	8425	8915	9435	9915	10425	10835	11430	11730
D Essieu arrière / dos cabine	2698	2948	3248	3548	3848	4148	4448	4748	5048	5348	5648	5948
N Porte à faux arrière (Min.)	1885	2055	1855	2445	2635	2835	2895	2895	3415	3295	3505	3755
N Porte à faux arrière (Max.)	1975	2155	2305	2535	2705	2895	3115	3295	3505	3615	3910	3910
Y Centre de gravité de la charge utile (Min.)	270	293	312	339	364	387	409	433	457	473	498	517
Y Centre de gravité de la charge utile (Max.)	657	710	768	831	893	954	1015	1077	1139	1195	1259	1316
W Longueur carrosserie (Min.)	4083	4476	4961	5434	5910	6388	6866	7342	7819	8306	8779	9264
W Longueur carrosserie (Max.)	4648	5048	5528	6008	6488	6968	7448	7928	8408	8888	9368	9848

## Poids à vide [kg]

Essieu avant	2850	2845	2860	2860	2860	2865	2870	2875	2875	2890	2890	2900
Essieu arrière	1080	1090	1125	1145	1155	1180	1205	1220	1235	1265	1280	1290
Poids à vide	3930	3935	3985	4005	4015	4045	4075	4095	4110	4155	4170	4190
Charge Totale (charge utile + carrosserie + conducteur + go, etc.)	8070	8065	8015	7995	7985	7955	7925	7905	7890	7845	7830	7810

## Diamètre de braquage [mm]

Diamètre de braquage entre trottoirs	11600	12400	13300	14200	15000	15900	16800	17700	18600	19500	20400	21300
Diamètre de braquage entre murs	12900	13700	14600	15500	16400	17300	18200	19100	20000	20900	21800	22700

## Poids en charge [kg]

	Homologué	Maxi technique
PTC camion	12000	12000
PTR	15500	15500
Essieu avant	4480	4500
Essieu arrière	8480	8500

## Remarques Importantes

### Dimensions

Hauteur cabine: +39 mm pour CAB-CRW.  
 Essieu avant / dos cabine : +1294 mm pour CAB-CRW, +316 mm pour CAB-SSLP.  
 La cote D inclus un jeu de 50 mm entre la carrosserie et le point le plus en arrière de la cabine, et est calculée pour un plancher de carrosserie à 120 mm au-dessus des longerons.  
 Les hauteurs peuvent varier de  $\pm 20$  mm dans le cas d'une suspension mécanique et de  $\pm 10$  mm dans le cas d'une suspension pneumatique.  
 Toutes les dimensions sont données pour un véhicule non chargé et avec essieu relevable au sol (cas des 6x2 / 8x2). Hauteur châssis utilisée: CHH-LOW.

Les poids et dimensions sont donnés en fonction des pneus suivants:  
 Pneus essieu avant: 245/70R17.5  
 Pneus essieu moteur: 245/70R17.5

Le poids à vide s'entend avec huile, eau, AdBlue, 0 litres de gazole et sans chauffeur. Poids à vide peuvent varier de  $\pm 3\%$ .

Diamètre de braquage (calcul théorique).

Les poids homologués peuvent varier d'un pays à l'autre.

Pour plus d'information sur les poids, y compris les poids des équipements optionnels, demandez au vendeur Volvo le calcul du poids selon vos spécifications avec Weight Information System (WIS).

Ne pas utiliser ce schéma pour l'implantation de la carrosserie. Se référer aux plans de châssis et Instructions de Carrossage Volvo FL42R512L.

# GAMME DE MODÈLES

FL 42 Porteur 12T D5K Suspension Arrière Mécanique FL 42 R 512L

## Composants principaux

- **CHH-LOW** Châssis hauteur Basse (environ 850 mm)
- **CHH-MED** Châssis hauteur Moyenne (environ 900 mm)
- **RAD-L80** Suspension arrière mécanique parabolique, 2 lames de 80 mm
- **CAB-CRW** Double Cabine
- **CAB-DAY** Cabine courte
- **CAB-SSLP** Cabine confort
- **EU6SCR** Niveau d'émission Euro 6 avec SelectiveCatalyc Reduction (SCR), filtre à particules et Exhaust Gas Reduction (EGR).
- **D5K210** Moteur Diesel 4 cylindres, 5.1l Euro 6 SCR+EGR+DPF, 210 ch, 800 Nm
- **D5K240** Moteur Diesel 4 cylindres, 5.1l Euro 6 SCR+EGR+DPF, 240 ch, 900 Nm
- **ATO1056** Boite I-Sync automatisée à 6 rapports surmultipliée, 1070Nm
- **ATO8006** Boite I-Sync automatisée à 6 rapports, surmultipliée, 850Nm
- **STO8006** Boite de vitesse manuelle à 6 rapports, surmultipliée, 850Nm
- **ZTO1006** Boite de vitesse manuelle à 6 rapports, surmultipliée, 1050Nm
- **EBR-EPG** Frein moteur sur échappement EPG, Puissance de 130 kW à 2800 tr/mn
- **RSS0819A** Pont simple réduction RSS0819A
- **RSS1125A** Pont simple réduction RSS1125A
- **RSS1132A** Pont simple réduction RSS1132A

## Packs

- **DRIVEFL** Pack conduite FL
- **VISIFL** Pack visibilité pour FL
- **AIRFLOW** Pack déflecteurs FL
- **AUDIODAB** Système audio numérique avec Bluetooth

## Châssis

- **FST-PAR** Suspension avant à lames paraboliques
- **FST-PAR3** Suspension avant à lames paraboliques renforcées
- **FAL4.5** Capacité essieu avant : 4.5 tonnes
- **FAL5.0** Capacité essieu avant : 5 tonnes (Interdit avec PTC 14 Tonnes)
- **RAL10.6** Capacité essieu arrière 10.6 tonnes
- **RAL10.9** Capacité essieu arrière 10.9 tonnes
- **RAL8.5** Capacité essieu arrière 8.5 tonnes
- **RAL9.2** Capacité essieu arrière 9.2 tonnes
- **RAL9.5** Capacité essieu arrière 9.5 tonnes
- **RSTAB1** Barre stabilisatrice arrière raideur normale
- **EBS-MED** Pack EBS medium contenant toutes les fonctions de freinage Volvo sauf l'ESP
- **EBS-STD** Pack EBS Standard (fonctions de freinage Volvo sauf ESP, gestion de l'usure, aide démarrage, TCS)
- **RST-PAR1** Suspension arrière à lames paraboliques
- **RST-PAR3** Suspension arrière à lames paraboliques renforcées
- **FST5050** Epaisseur châssis, âme 5mm et ailes 5mm
- **FST6060** Epaisseur châssis, âme 6mm et ailes 6mm
- **FST7070** Epaisseur châssis, âme 7mm et ailes 7mm
- **FST8080** Epaisseur châssis, âme 8mm et ailes 8mm
- **2BATT170** 2 batteries d'une capacité de 170 Ah
- **ADR2** Adaptation pour le transport ADR
- **R130P** Réservoir GO 130 l en plastique à droite  
Volume minimum 80l  
Volume maximum 430l
- **UL-FUEL** Sans réservoir à gazole gauche
- **ADTP-R** Réservoir AdBlue à droite
- **WHC-FIX1** 1 cale de roue
- **WHC-FIX2** 2 cales de roue
- **TOWMBRH** Traverse remorquante fin de châssis - version haute

■ Equipement standard

□ Equipement optionnel

Pour une information plus détaillée au sujet de la cabine et de la chaîne cinématique, veuillez consulter les fiches techniques correspondantes.

Pour connaître toutes les options et combinaisons d'options possibles veuillez consulter le vendeur Volvo qui peut créer une spécification correspondant à vos souhaits avec le Volvo Sales Support system (VSS).

Le constructeur se réserve le droit de modifier la conception et de changer les équipements sans préavis.  
Les spécifications peuvent varier d'un pays à l'autre.

- **C-RO40AG** Crochet de remorquage ROCKINGER 400 G145

- **TOWF-NO1** 1 dispositif de remorquage avant
- **TOWF-NO2** 1 dispositifs de remorquage avant
- **TREL15** Cordon + prise électrique 15 broches adr
- **TBC-EC** Connexions pour frein de remorque UE
- **RUP-FIX2** Barre arrière anti-encastrement fixe
- **RFEND-T** Ailes sur l'essieu moteur pour le transport uniquement
- **2024GSR** Pack GSR 2, General Safety Regulation 2024

## Pneumatiques

- **RT-AL** Jantes en aluminium brossé, perçage standard
- **RT-ALDP** Jantes en aluminium Dura Bright, perçage standard
- **RT-STEEL** Jantes en acier
- **SPWT-F** Dimension de la roue de secours pour l'essieu avant
- **SWCP-LF** Support roue de secours monté côté gauche, devant l'essieu arrière.
- **SWCP-T** Fixation temporaire de la roue de secours sur le châssis (sanglée)  
Pour transport uniquement
- **SWCP-TP** Porte roue de secours livré non monté
- **JACK-6T** Cric de 6 tonnes de capacité
- **JACK-8T** Cric de 8 tonnes de capacité
- **GAUGE-TP** Manomètre pour contrôler la pression des pneumatiques

## Chaîne cinématique

- **CS39A-O** Embrayage monodisque Diam: 395 mm
- **TC-HWO** Refroidisseur d'huile de transmission eau/huile
- **1COMP500** Compresseur d'air mono-cylindre 500 l/min
- **AIRIN-FR** Prise d'air frontale
- **AIRIN-HI** Prise d'air haute, côté passager
- **AIRIN-RL** Prise d'air basse positionnée derrière l'essieu avant côté droit
- **ACL1ST** Prise d'air, simple filtration
- **ACL1ST-S** Filtre à air 2 cartouches gigognes
- **24AL110B** Alternateur 110 A
- **24AL130B** Alternateur 130 A
- **CCV-C** Recyclage des vapeurs d'huile moteur avec séparateur d'huile et centrifugeuse à gaz sans maintenance.
- **CCV-OX** Recyclage des vapeurs d'huiles, marchés nordiques
- **EST-AID** Aide au démarrage moteur
- **PTER-100** PTO moteur sortie plateau DIN100, 600 Nm, régime moteur : 1000 tr/min.
- **PTER-DIN** PTO arrière moteur sortie DIN pour pompe hydraulique, 600 Nm, régime moteur : 1000 tr/min.
- **PTER1400** PTO arrière moteur sortie plateau SAE 1410, 600 Nm, régime moteur : 1000 tr/min.
- **PR-HF4S** PTO sortie plateau, 400Nm, Bas régime
- **PR-HF4SH** PTO sortie plateau, 400 Nm, Haut régime
- **PR-HF6S** PTO sortie plateau, 600 Nm, Bas régime
- **PR-HP4S** PTO sortie DIN pour pompe hydraulique, 400 Nm, Bas régime
- **PR-HP4SH** PTO sortie DIN pour pompe hydraulique, 400 Nm, Haut régime
- **PR-HP6S** PTO sortie DIN pour pompe hydraulique, 600 Nm, Bas régime
- **PTR-FH5** PTO sortie plateau, 450 Nm
- **PTR-PH4** PTO sortie DIN pour pompe hydraulique, 450 Nm
- **HPG-F101** Pompe hydraulique sur boîte 101 cm3/tr
- **HPG-F41** Pompe hydraulique sur boîte 41 cm3/tr
- **HPG-F51** Pompe hydraulique sur boîte 51 cm3/tr
- **HPG-F61** Pompe hydraulique sur boîte 61 cm3/tr
- **HPG-F81** Pompe hydraulique sur boîte 81 cm3/tr
- **ETC** Contrôle électronique de l'accélérateur - commutateur pour contrôle de vitesse de la PTO monté au tableau de bord

## Intérieur cabine

- **STWPOS-L** Conduite à gauche

# GAMME DE MODÈLES

FL 42 Porteur 12T D5K Suspension Arrière Mécanique FL 42 R 512L

---

- **TAS-DIG4** Tachygraphe numérique 1 jour - DTCO4.1

## Extérieur cabine

- SUNV-B** Visière pare-soleil extérieure
- **SUNV-PK** Kit de preparation pour installation d'un pare-soleil
- AD-SIDES** Défecteurs d'air latéraux courts de cabine
- BEACON-P** Préparation cablage pour gyrophares sur le toit
- BEACONA2** Gyrophares oranges sur le toit x2

## Carrosserie

- FBA-BTF** Fixation de carrosserie avant pour carrosserie flexible
- FBA-BTSF** Fixation de carrosserie avant pour carrosserie semi-flexible
- RBA-T2** Fixations de carrosserie arrière, type 2 (divisé)
- TAILPREP** Préparation pour hayon élévateur

## Mise a la route

- TGW-4G** Portail télématique avec modem 4G
- **WVTA** Homologation européenne véhicule complet