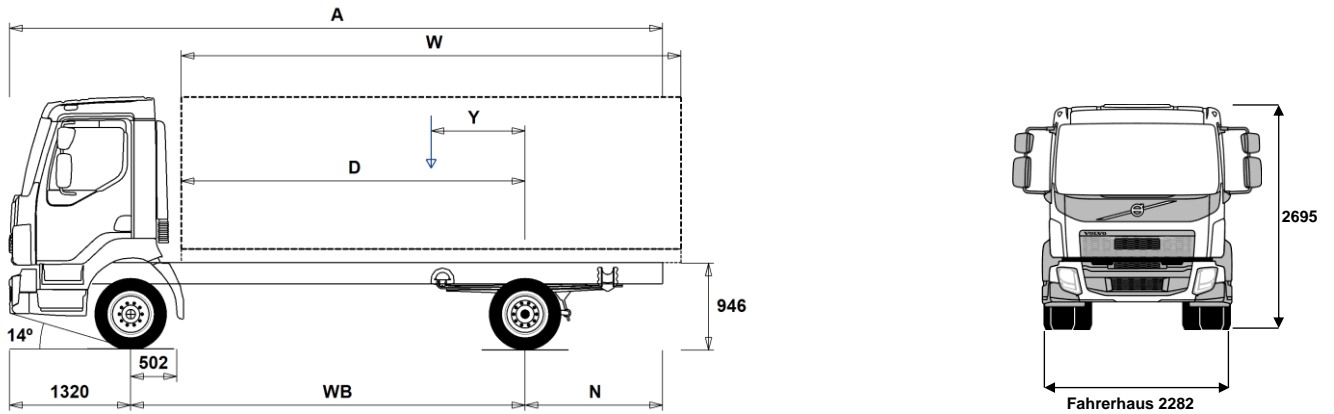


DATENBLÄTTER

FL D5 4x2R 12 t, Parabelfederung FL 42 R 512L



Maße [mm]

WB Radstand		3250	3500	3800	4100	4400	4700	5000	5300	5600	5900	6200	6500
A	Gesamtlänge	6545	6975	7425	7955	8425	8915	9435	9915	10425	10835	11430	11730
D	Hinterachse bis Vorderkante Aufbau	2698	2948	3248	3548	3848	4148	4448	4748	5048	5348	5648	5948
N	Hinterer Überhang (Min.)	1885	2055	1855	2445	2635	2835	2895	2895	3415	3295	3505	3755
N	Hinterer Überhang (Max.)	1975	2155	2305	2535	2705	2895	3115	3295	3505	3615	3910	3910
Y	Nutzlast-Schwerpunkt (Min.)	266	289	309	335	359	382	404	428	452	468	493	511
Y	Nutzlast-Schwerpunkt (Max.)	669	723	783	847	910	973	1035	1098	1162	1219	1285	1343
W	Aufbaulänge (Min.)	4058	4449	4931	5402	5875	6350	6826	7300	7773	8257	8726	9210
W	Aufbaulänge (Max.)	4648	5048	5528	6008	6488	6968	7448	7928	8408	8888	9368	9848

Fahrgestellgewichte [kg]

Vorderachse	2840	2835	2850	2845	2850	2855	2860	2860	2865	2880	2875	2885
Hinterachse	1090	1100	1135	1155	1165	1190	1215	1230	1245	1275	1290	1300
Leergewicht	3930	3935	3985	4000	4015	4045	4075	4090	4110	4155	4165	4185
Tragfähigkeit (inkl. Aufbau, Fahrer, Kraftstoff, etc.)	8070	8065	8015	8000	7985	7955	7925	7910	7890	7845	7835	7815

Wendekreis [mm]

Spurkreis	11600	12400	13300	14200	15000	15900	16800	17700	18600	19500	20400	21300
Wendekreis	12900	13700	14600	15500	16400	17300	18200	19100	20000	20900	21800	22700

Gewichte [kg]

Gesamtgewicht	12000
Gesamtzuggewicht	15500
Vorderachse	4500
Hinterachse	8500

Technisch

Gesamtgewicht	12000
Gesamtzuggewicht	15500
Vorderachse	4500
Hinterachse	8500

Wichtige Hinweise

Maße

Fahrerhaushöhe: +39 mm für CAB-CRW.
 Vorderachse bis Hinterkante Fhs.: +1338 mm für CAB-CRW, +330 mm für CAB-SSLP.
 D-Maß inklusive Freiraum vorne 50 mm und bei Fahrgestellen auch 120 mm Hilfsrahmen.
 Höhentoleranz ± 20 mm für Blatt- und ± 10 mm für Luftfederung.
 Alle Maße in unbeladenem Zustand, liftbare Achse(n) abgesenkt. Verwendet Fahrgestellhöhe: CHH-LOW.

Gewichte und Maße mit folgenden Reifen:
 Reifen VA: 245/70R17.5
 Reifen AA: 245/70R17.5

Fahrgestellgewichte inklusive Öl, Wasser, AdBlue, 0 Liter Kraftstoff, ohne Fahrer. Leergewicht kann um ± 3% variieren.

Die Wendekreise wurden berechnet (theoretisch).

Zulässige Gewichte können in verschiedenen Ländern unterschiedlich sein.

Für detailliertere Gewichtsinformationen, inklusive Gewichte für Sonderausstattungen, wenden Sie sich bitte an Ihren Volvo Verkaufsberater.

Verwenden Sie diese Skizze bitte NICHT für Aufbauberechnungen. Fahrgestellzeichnung FL42R512L ist über Volvo Bodybuilder Instructions verfügbar.

DATENBLÄTTER

FL D5 4x2R 12 t, Parabelfederung FL 42 R 512L

Hauptkomponenten

- **CHH-LOW** Chassishöhe LOW / NIEDRIG
- **CHH-MED** Chassishöhe MEDIUM
- **RAD-L80** Hinterachsaufhängung Parabelfeder, 80 mm breit.
- **CAB-CRW** Mannschaftskabine, viertürig, mit vier Sitzplätzen hinten
- **CAB-DAY** kurzes Sicherheits-Fahrerhaus
- **CAB-SSLP** Sicherheits-Komfortfahrerhaus
- **EU6SCR** Abgas-Emissionsniveau gemäß Euro 6
- **D5K210** Motor 5 l, 210 PS / 154 kW / 800 Nm
- **D5K240** Motor 5 l, 240 PS / 176 kW / 900 Nm
- **ATO1056** I-Sync, ATO1056, 6-Gang Schaltautomatik mit Overdrive
- **ATO8006** I-Sync, ATO8006, 6-Gang Schaltautomatik mit Overdrive
- **STO8006** Getriebe STO8006, 6-Gang manuell mit Overdrive
- **ZTO1006** Getriebe ZTO1006, 6-Gang manuell mit Overdrive
- **EBR-EPG** Motorbremse Abgasdruckregler 130 kW (D5-Motor) 80 kW
- **RSS0819A** Antriebsachse RSS0819A
- **RSS1125A** Antriebsachse RSS1125A
- **RSS1132A** Antriebsachse RSS1132A

Ausrüstungspakete

- **DRIVEFL** Fahrerpaket Driver Comfort FL
- **VISIFL** Visibility Paket
- **AIRFLOW** Aerodynamikpaket FL
-Verstellbarer Dachspoiler
-Seitenspoiler
-Sonneblende außen
- **AUDIODAB** Audiosystem DAB, Radio DAB/UKW/MW, Antenne, Bluetooth Tel. Einbindung, 2 Lautsprecher, USB Anschluß und Line Eingang.
- **AUDIOPD** Audio-/Radiovorbereitung für DAB Empfang (Verkabelung und Antenne)

Fahrgestell

- **FST-PAR** Parabelfederung vorne
- **FST-PAR3** Parabelfederung vorne, verstärkt
- **FAL4.5** Vorderachslast (technisch) max 4,5 t
- **FAL5.0** Vorderachslast (technisch) max 5,0 t
- **RAL10.6** Hinterachslast (technisch) max 10.6 t
- **RAL10.9** Hinterachslast (technisch) max 10.9 t
- **RAL8.5** Hinterachslast (technisch) max. 8.5 t
- **RAL9.2** Hinterachslast (technisch) max. 9.2 t
- **RAL9.5** Hinterachslast (technisch) max. 9.5 t
- **RSTAB1** Stabilisator hinten
- **EBS-MED** EBS Medium-Paket
- **RST-PAR1** Parabelfederung hinten
- **RST-PAR3** Parabelfederung hinten, verstärkt
- **FST5050** Rahmenstärke 5,0 mm
- **FST6060** Rahmenstärke 6,0 mm
- **FST7070** Rahmenstärke 7,0 mm
- **FST8080** Rahmenstärke 8,0 mm
- **2BATT170** 2 Batterien, 24V/170 Ah
- **ADR2** ADR-Ausrüstung
1 Batterie Hauptschalter im Fahrerhaus und
1 Batterie Hauptschalter außen hi Fahrerhaus
- **R80P** 80 l Tank rechts, Kunststoff
Min Volumen 80l
Max Volumen 430l
- **UL-FUEL** ohne Tank links
- **ADTP-R** AdBlue Tankposition rechts
- **WHC-FIX1** 1 Unterlegkeil
- **WHC-FIX2** 2 Unterlegkeile

- **TOWMBRH** Anhängertraverse zentral montiert
- **C-RO40AG** Anhängerkupplung Rockinger 400 G 145
- **TOWF-NO1** Abschleppmaul vorne
- **TOWF-NO2** Abschleppmaul vorne, linke u. rechte Seite
- **TOWR-ONE** Abschleppvorrichtung hinten
- **TREL15** 15-polige Anhängersteckdose
- **TBC-EC** Anhänger/Aufliegeranschlüsse für Bremsanlage EU
- **RUP-FIX2** Unterfahrschutz hinten, fix
- **RFEND-T** Überführungskotflügel

Räder und Reifen

- **RT-AL** Alufelgen bebürstet, Standardlöcher
- **RT-ALDP** Alufelgen Durabright, Standardlöcher
- **RT-STEEL** Stahlfelgen
- **SPWT-F** Ersatzrad mit Reifen wie Vorderachse
- **SWCP-LF** Ersatzradhalter links vor AA
- **SWCP-R** Ersatzradhalter im Überhang
- **SWCP-T** temporäre Reserveradbefestigung (nur für Transport)
- **SWCP-TP** Ersatzradhalter, mitgeliefert
- **JACK-6T** Wagenheber 6 t
- **JACK-8T** Wagenheber 8 t
- **GAUGE-TP** Reifendruckmesser

Antriebsstrang, Ausrüstung

- **CS39A-O** Servounterst. Einscheiben-Trockenkupplung, Durchm. 395 mm.
- **TC-HWO** Ölkühler für Automatgetriebe.
- **1COMP500** Luftkompressor 1-Zyl 500 l/min
- **AIRIN-FR** Luftansaugung vorne
- **AIRIN-HI** Luftansaugung hoch
- **AIRIN-RL** Luftansaugung niedrig
- **ACL1ST** Luftfilter Standard
- **ACL1ST-S** Luftfilter mit einem zusätzlichen Filterelement
- **24AL110B** Generator / LiMa 24 V, 110 A
- **24AL130B** Generator / LiMa 24 V, 130 A
- **CCV-C** Geschlossene Kurbelgehäuseentlüftung
- **CCV-OX** Kurbelgehäuseentlüftung mit Ölabscheider für Umgebungstemperaturen bis -40 °C
- **EST-AID** Ansaugluft-Vorwärmung
- **PTER-100** Motornebenantrieb PTER-100 mit Flansch DIN7646
- **PTER-DIN** Motornebenantrieb für Pumpe nach DIN5462
- **PTER1400** Nebenantrieb PTER1400 hinten am Motor mit Flansch SAE1400, Drehrichtung nach links.
- **PR-HF4S** Nebenantrieb PR-HF4S mit Flansch
- **PR-HF4SH** Nebenantrieb PR-HF4SH mit Flansch
- **PR-HF6S** Nebenantrieb PR-HF6S mit Flansch
- **PR-HP4S** Nebenantrieb PR-HP4S für Pumpe
- **PR-HP4SH** Nebenantrieb PR-HP4SH für Pumpe
- **PR-HP6S** Nebenantrieb PR-HP6S für Pumpe
- **PTR-FH5** Nebenantrieb PTR-FH5 mit Flansch
- **PTR-PH4** Nebenantrieb PTR-PH4 für Pumpe
- **HPG-F101** Parker F1-101 F1 Plus, Pumpe angeflanscht, für NA hinten am Getriebe
- **HPG-F41** Parker F1-41, F1 Plus, Pumpe angeflanscht, für NA hinten am Getriebe
- **HPG-F51** Parker F1-51, F1 Plus, Pumpe angeflanscht, für NA hinten am Getriebe
- **HPG-F61** Parker F1-61, F1 Plus, Pumpe angeflanscht, für NA hinten am Getriebe
- **HPG-F81** Parker F1-81, F1 Plus, Pumpe angeflanscht, für NA hinten am Getriebe

■ Serienausstattung □ Sonderausstattung

Detailliertere Information zur Ausrüstung von Fahrerhaus und Antriebsstrang werden in separaten Datenblättern angeboten.

Weitere Optionen und Kombinationen nennt Ihnen Ihr Volvo Verkaufsberater.

Der Hersteller behält sich vor, technische oder Designänderungen ohne Vorankündigung vorzunehmen. Die Spezifikation kann landesabhängig unterschiedlich sein.

DATENBLÄTTER

FL D5 4x2R 12 t, Parabelfederung FL 42 R 512L

- **ETC** Elektronische Drehzahleinstellung

Fahrerhaus-Exterieur

- SUNV-B** Sonnenblende außen
- **SUNV-PK** Vorbereitung für Sonnenblende außen
- AD-SIDES** Seitenspoiler, kurz
- BEACON-P** Verkabelung für Rundumkennleuchten auf dem Dach
- BEACONA2** Zwei Rundumkennleuchten

Aufbauvorbereitung

- FBA-BTF** Aufbaubefestigungen vorne, verwindungsweicher Aufbau
- FBA-BTSF** Aufbaubefestigungen vorne, halbsteifer Aufbau
- RBA-T2** Aufbaubefestigungen hinten
- TAILPREP** Vorbereitung für Ladebordwand
- TGW-4G** Telematik-Gateway mit 4G
- **WVTA** EU-Gesamtbetriebserlaubnis