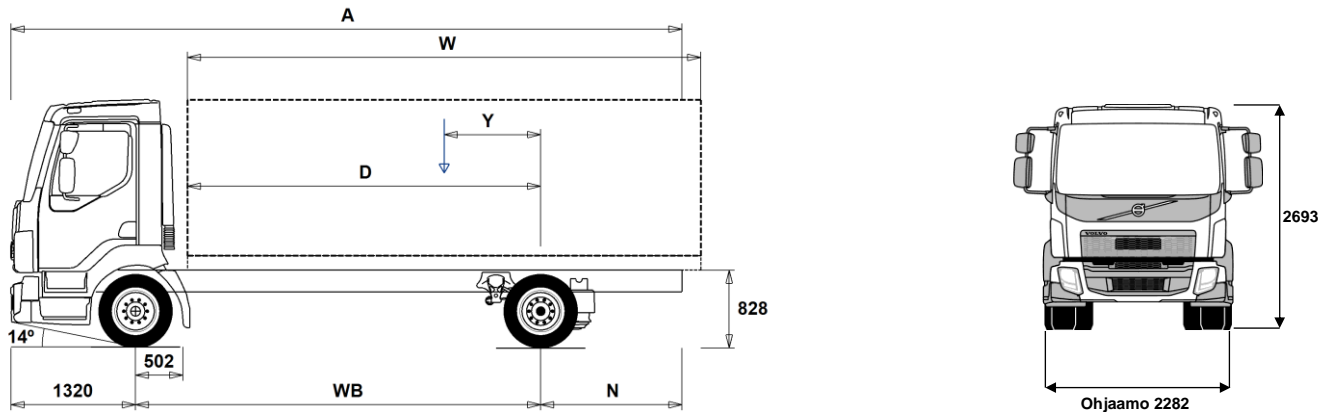


MALLISTO

FL 4x2R 12ton 5L ilmajousitus FL 42 R 512A



Alustan mitat [mm]

WB Akseliväli	3500	3800	4100	4400	4700	5000	5300	5600	5900	6200	6500
A Alustan kokonaispituus	6975	7425	7955	8425	8915	9615	9915	10425	10835	11430	11730
D Taka-akselin keskeltä kuormakorin etureunaan	2948	3248	3548	3848	4148	4448	4748	5048	5348	5648	5948
N Takaylitys ROH (Min.)	2055	1885	2445	2635	2835	2895	2895	3415	3295	3505	3755
N Takaylitys ROH (Max.)	2155	2305	2535	2705	2895	3295	3295	3505	3615	3910	3910
Y Kuorman painopiste (Min.)	266	288	312	334	356	377	395	416	445	459	476
Y Kuorman painopiste (Max.)	705	766	829	890	952	1015	1072	1133	1200	1258	1315
W Kuormakorin pituus (Min.)	4487	4964	5439	5917	6392	6866	7351	7830	8296	8780	9266
W Kuormakorin pituus (Max.)	5048	5528	6008	6488	6968	7448	7928	8408	8888	9368	9848

Alustan massa [kg]

Etuakseli	2895	2895	2895	2900	2900	2910	2915	2920	2910	2925	2930
Taka-akseli	1135	1150	1165	1180	1205	1250	1255	1270	1275	1315	1320
Alustan paino	4030	4045	4060	4080	4105	4160	4170	4190	4185	4240	4250
Kantavuus (sisältää pääliarakenteen, polttoaineen, kuljettajan jne)	7970	7955	7940	7920	7895	7840	7830	7810	7815	7760	7750

Kääntöympyrä [mm]

Kääntöympyrän halkaisia,renkaasta	12400	13300	14200	15000	15900	16800	17700	18600	19500	20400	21300
Kääntöympyrän halkaisia,puskurista	13700	14600	15500	16400	17300	18200	19100	20000	20900	21800	22700

Sallitut massa [kg]

Ajoneuvon kokonaismassa	12000
Yhdistelmän kokonaismassa	15500
Etuakseli	4500
Taka-akseli	8500

Tekninen

12000
15500
4500
8500

Tärkeät huomautukset

Alustan mitat

Ohjaamon korkeus: +39 mm lisää CAB-CRW.
 Mitta etuakselista ohjaamon takaseinään: +1338 mm lisää CAB-CRW, +330 mm lisää CAB-SSLP.
 D-mitta sisältäen etuväliin 50 mm ja tasakuorma-autolle lisää apurunko 120 mm.
 Korkeus voi vaihdella ± 20 mm lehtijousille ja ± 10 mm ilmajousitetulle.
 Kaikki mitat ovat kuormaamattomalle alustalle ja teliakselit alhaalla. Chassis height used: CHH-LOW.

Massat ja mitat perustuvat seuraaviin renkaisiin:
 Etuakselin renkaat: 245/70R17.5
 Vetoakselin renkaat: 245/70R17.5

Alustan massoihin sisältyy öljyt, vesi, AdBlue, polttoainemäärä 0 litroissa ja ilman kuljettajaa. Alustan paino voi vaihdella ± 3%.

Kääntösäteet on teoreettisesti laskettu.

Lakisääteiset massat voivat vaihdella maakohtaisesti.

Tarkempia painotietoja varten käyttäkää WIS ohjelmaa lähimmän piirimyyjän luona.

Älä käytä tätä piirustusta kuormakorin mitoittamiseen, vaan Volvon korirakenteen ohjetta ja alustapiirustusta FL42R512A.

MALLISTO

FL 4x2R 12ton 5L ilmajousitus FL 42 R 512A

Peruskomponentit

- CHH-LOW** Alustan korkeus, Matala (ks. VBI/WIS)
- CHH-MED** Alustan korkeus, medium
- RAD-A2V** Jousitus takana, ilma
- CAB-CRW** Miehistöohjaamo
- CAB-DAY** Päiväohjaamo
- CAB-SSLP** Lepo-ohjaamo
- EU6SCR** Moottorin päästötaso, Euro 6, SCR+DPF+EGR
- D5K210** Moottori, 5 litraa 210hp EU6
- D5K240** Moottori, 5 litraa 240hp EU6
- ATO1056** I-sync vaihteisto, 6-vaihdetta, ylivaihde (ZF)
- ATO8006** I-sync vaihteisto, 6-vaihdetta, ylivaihde (ZF)
- STO8006** Manuaalivaihteisto, 6-vaihdetta, ylivaihde (ZF)
- ZTO1006** Manuaalivaihteisto, 6-vaihdetta, ylivaihde (ZF)
- EBR-EPG** Moottorijarru, Pakokaasupaineensäädin EPG, tuottaa 130 kW kun 2800 rpm
- RSS0819A** Taka-akseli, akselivälitys, 8t, GCW 18.75t
- RSS1132A** Taka-akseli, akselivälitys, 11t, GCW 32.5t

Paketit

- DRIVEFL** FL ajopaketti
- VISIFL** FL näkyvyyspaketti
- AIRFLOW** FL ilmapirranohjainpaketti
- AUDIODAB** Audiopaketti DAB radiolla

Alusta

- FST-PAR** Etujousitus, parabelijousi, normaali
- FAL4.5** Etuakselimassa 4.5 tonnia
- FAL5.0** Etuakselimassa 5.0 tonnia
- RAL10.6** Taka-akselistomassa, 10.6 tonnia
- RAL10.9** Taka-akselistomassa, 10.9 tonnia
- RAL8.5** Taka-akselistomassa, 8.5 tonnia
- RAL9.2** Taka-akselistomassa, 9.2 tonnia
- RAL9.5** Taka-akselistomassa, 9.5 tonnia
- EBS-MED** EBS jarruohjelmisto, laajennettu ohjelma
- EBS-STD** EBS jarruohjelmisto, perusohjelma
- RST-AIR** Taka-akseli, ilmajousitettu
- SUSPL-E1** Ilmajousituksen hallintarasia, 1 tasoanturi taka-akselilla.
- SUSPL-E3** Ilmajousituksen säätö kojetaulussa, yhdellä tasoanturilla taka-akselilla.
- FST6060** Runkopalkkien ainevahvuus, 6mm pysty/6mm vaaka
- FST7070** Runkopalkkien ainevahvuus, 7mm pysty/7mm vaaka
- FST8080** Runkopalkkien ainevahvuus, 8mm pysty/8mm vaaka
- 2BATT170** Akut 2x170 Ah
- ADR2** ADR perusvarustus 2 katkaisijaa
- R80P** Polttoainesäiliö oikealla 80 l, muovi
Min tilavuus 80l
Max tilavuus 430l
- UL-FUEL** Ilman Pa-säiliötä vasemmalla puolella
- ADTP-R** AdBlue-säiliön sijainti - oikea
- WHC-FIX1** Yksi kiinteä pyöräkiila
- WHC-FIX2** Kaksi kiinteää pyöräkiilaa
- TOWMBRH** Vetopalkki, korkea asennus rungon välissä
- TOWF-NO1** Hinauspiste edessä, yksi kpl
- TOWF-NO2** Hinauspisteet edessä, kaksi kpl.
- TOWR-ONE** Yksi vetopiste takana
- TREL15** Perävaunun sähköliittimet 15 napaa
- TBC-EC** Perävaunun EU paineiliallitimet (kourat)

■ Vakio varuste

□ Valinnais varuste

Jos haluat tarkempaa tietoa Volvon voimansiirto linjasta katso erillistä esitettä.

Jos haluatte lisää tietoa ottakaa yhteyttä lähimpään Volvo jälleenmyyjään (VSS).

Tehdas ja maahantuojat varaa oikeuden muuttaa rakennetta ja varustelua ilman aikaisempaa ilmoitusta. varustelu on maakohtainen.
The specification can vary from country to country.

- RUP-FIX2** Alleajosuojat takana kiinteä
- RFEND-T** Takalokasuojat, kuljetusasennus pakollinen pelkälle alustalle Manner-Euroopassa jos autoa ei ole varustettu lokasuojilla (RFEND-B)

2024GSR

Vanteet ja renkaat

- RT-AL** Alumiinivanne, harjattu, vakioirei'itys, (pitkät pultit)
- RT-ALDP** Alumiinivanne, Dura-Bright, vakioirei'itys, (pitkät pultit)
- RT-STEEL** Teräsvanteet kaikilla aksleilla
- SPWT-F** Varapyörän rengaskuvio sama kuin etuakselilla
- SWCP-LF** Varapyörätelineen sijainti: vetoakselin etupuolella, vasen
- SWCP-R** Varapyörätelineen sijainti: vetoakselin takapuolella
- SWCP-T** Varapyörän sijainti: rungon päällä
- SWCP-TP** Varapyörän kuljetusasennus rungon päällä
- JACK-6T** Tunkki, 6 tonnia
- JACK-8T** Tunkki, 8 tonnia
- GAUGE-TP** Rengaspainemittari

Voimansiirtolinjat

- CS39A-O** Yksilevykytkin, 395 mm
- TC-HWO** Öljyn jäädyttäjä, automaattivaihteisto
- 1COMP500** Paineilmakompressori, 500L/min
- AIRIN-FR** Ilmanotto edessä
- AIRIN-HI** Moottorin ilmanotto korkea, ohjaamon takaseinässä oikealla puolella
- AIRIN-RL** Ilmanotto, runkoon asennettuna ohjaamon takana oikealla puolella.
- ACL1ST** Ilmansuodatin yhdellä panoksella
- ACL1ST-S** Moottorin ilmansuodatin, 2 suodatinpanosta
- 24AL110B** Laturi, 110 Ampeeria
- 24AL130B** Laturi, 130 Ampeeria
- CCV-C** Kampikammion tuuletus, suljettu
- CCV-OX** Kampikammion tuuletus, osittain avoin
- EST-AID** Kylmäkäynnistin, imuilman esilämmitys
- PTER-100** Voimanotto, moottori. DIN100/ISO7646 laippa
- PTER-DIN** Moottorivoimanotto takana, suora pumppuasennus, DIN5462 (naaras).
- PTER1400** Voimanotto, moottori. SAE1410/ISO7647 laippa
- PR-HF4S** Rear PTO Gearb.Hyd flange 400Nm side mtd
- PR-HF4SH** R PTO GbHyd flange 400Nm side mtd hi sp
- PR-HF6S** Rear PTO Gearb.Hyd flange 600Nm side mtd
- PR-HP4S** Rear PTO Gb Hy prep f pump 400Nm sid mtd
- PR-HP4SH** R PTO Gb Hyd prep pump 400Nm side mtd hs
- PR-HP6S** Rear PTO Gb Hy prep f pump 600Nm sid mtd
- PTR-FH5** Voimanotto vaihteistoon Hydrocar S88 laippa asennus.
- PTR-PH4** Voimanotto vaihteistoon Hydrocar S88 pumppu asennus. (ei pumppua mukana)
- HPG-F101** Hydraulipumppu F1-101, kiinteä tuottoinen, vaihteistoasennettu
- HPG-F41** Hydraulipumppu F1-41, kiinteä tuottoinen, vaihteistoasennettu
- HPG-F51** Hydraulipumppu F1-51, kiinteä tuottoinen, vaihteistoasennettu
- HPG-F61** Hydraulipumppu F1-61, kiinteä tuottoinen, vaihteistoasennettu
- HPG-F81** Hydraulipumppu F1-81, kiinteä tuottoinen, vaihteistoasennettu
- ETC** Sähköinen kierrosluvun säädin kojelaudan painikkeilla PTO nopeussäätöä varten

Ohjaamon sisustus

- TAS-DIG4** Ajopiirturi, digitaalinen GEN2 älykäs digipiirturi

Ohjaamon varustus, ulkopuolinen

- SUNV-B** Aurinkolippa, perus
- SUNV-PK** Aurinkolippa, valmiussarja - ei lippaa
- AD-SIDES** Ilmanohjaimet ohjaamon sivuilla, lyhyt versio.

MALLISTO

FL 4x2R 12ton 5L ilmajousitus FL 42 R 512A

- BEACON-P** Varoitus majakoiden johtovalmius, 2kpl
- BEACONA2** 2 keltaista varoitus majakkaa, katto asennettu

Päällirakenne valmius

- FBA-BTF** Kuormakorin etukiinnikkeet, joustavat kuormatilat, alaosat asennettuna
- FBA-BTSF** Kuormakorin etukiinnikkeet, puolijoustavat kuormatilat, alaosat asennettuna
- RBA-T2** Kuormakorin takakiinnikkeet apurungolle
- TAILPREP** Takalaitanostimen valmiuspaketti

Delivery Services

- TGW-4G** Telematiikkayksikkö 4G
- WVTA** Ajoneuvon EY-tyyppihyväksyntä (WVTA)