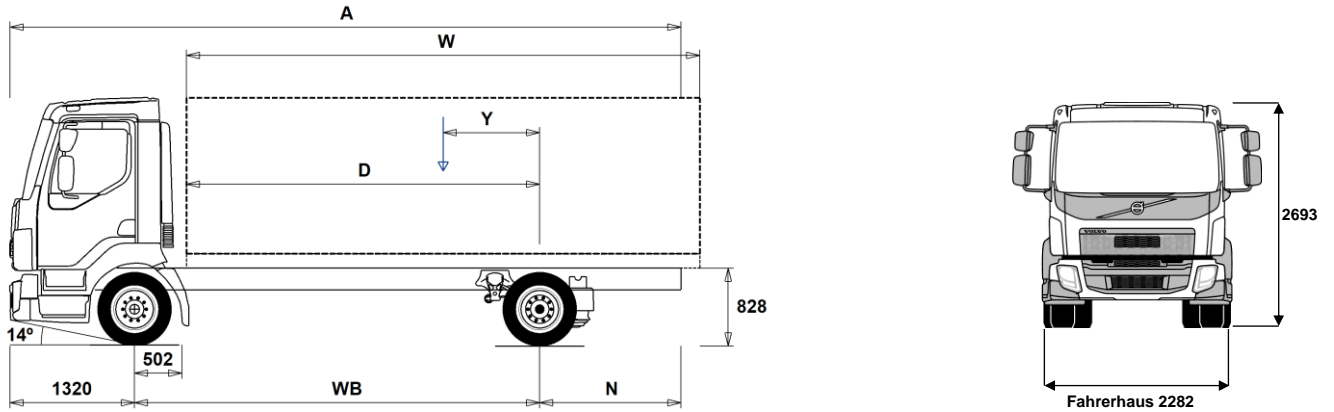


DATENBLÄTTER

FL D5 4x2R 12 t, Luftfederung FL 42 R 512A



Maße [mm]

WB Radstand		3500	3800	4100	4400	4700	5000	5300	5600	5900	6200	6500
A	Gesamtlänge	6975	7425	7955	8425	8915	9615	9915	10425	10835	11430	11730
D	Hinterachse bis Vorderkante Aufbau	2948	3248	3548	3848	4148	4448	4748	5048	5348	5648	5948
N	Hinterer Überhang (Min.)	2055	1885	2445	2635	2835	2895	2895	3415	3295	3505	3755
N	Hinterer Überhang (Max.)	2155	2305	2535	2705	2895	3295	3295	3505	3615	3910	3910
Y	Nutzlast-Schwerpunkt (Min.)	276	300	324	347	371	392	412	433	464	479	497
Y	Nutzlast-Schwerpunkt (Max.)	707	768	831	892	954	1018	1075	1136	1203	1262	1319
W	Aufbaulänge (Min.)	4483	4960	5434	5912	6387	6861	7345	7823	8289	8773	9258
W	Aufbaulänge (Max.)	5048	5528	6008	6488	6968	7448	7928	8408	8888	9368	9848

Fahrgestellgewichte [kg]

Vorderachse	2890	2890	2890	2895	2900	2905	2910	2915	2905	2920	2930
Hinterachse	1140	1155	1175	1190	1215	1260	1260	1280	1280	1320	1325
Leergewicht	4030	4045	4065	4085	4115	4165	4170	4195	4185	4240	4255
Tragfähigkeit (inkl. Aufbau, Fahrer, Kraftstoff, etc.)	7970	7955	7935	7915	7885	7835	7830	7805	7815	7760	7745

Wendekreis [mm]

Spurkreis	12400	13300	14200	15000	15900	16800	17700	18600	19500	20400	21300
Wendekreis	13700	14600	15500	16400	17300	18200	19100	20000	20900	21800	22700

Gewichte [kg]

	Zulässig	Technisch
Gesamtgewicht	12000	12000
Gesamtzuggewicht	15500	15500
Vorderachse	4500	4500
Hinterachse	8480	8500

Wichtige Hinweise

Maße

Fahrerhaushöhe: +39 mm für CAB-CRW.
 Vorderachse bis Hinterkante Fhs.: +1338 mm für CAB-CRW, +330 mm für CAB-SSLP.
 D-Maß inklusive Freiraum vorne 50 mm und bei Fahrgestellen auch 120 mm Hilfsrahmen.
 Höhentoleranz ± 20 mm für Blatt- und ± 10 mm für Luftfederung.
 Alle Maße in unbeladenem Zustand, liftbare Achse(n) abgesenkt. Verwendet Fahrgestellhöhe: CHH-LOW.

Gewichte und Maße mit folgenden Reifen:
 Reifen VA: 245/70R17.5
 Reifen AA: 245/70R17.5

Fahrgestellgewichte inklusive Öl, Wasser, AdBlue, 0 Liter Kraftstoff, ohne Fahrer. Leergewicht kann um ± 3% variieren.

Die Wendekreise wurden berechnet (theoretisch).

Zulässige Gewichte können in verschiedenen Ländern unterschiedlich sein.

Für detailliertere Gewichtsinformationen, inklusive Gewichte für Sonderausstattungen, wenden Sie sich bitte an Ihren Volvo Verkaufsberater.

Verwenden Sie diese Skizze bitte NICHT für Aufbauberechnungen. Fahrgestellzeichnung FL42R512A ist über Volvo Bodybuilder Instructions verfügbar.

DATENBLÄTTER

FL D5 4x2R 12 t, Luftfederung FL 42 R 512A

HAUPTKOMPONENTEN

- **CHH-LOW** Fahrgestellhöhe LOW
- **CHH-MED** Fahrgestellhöhe Medium
- **RAD-A2V** Hinterachsaufhängung mit Luftfederung
- **CAB-CRW** Mannschaftskabine, viertürig, mit vier Sitzplätzen hinten
- **CAB-DAY** kurzes Sicherheits-Fahrerhaus
- **CAB-SSLP** Sicherheits-Komfortfahrerhaus
- **EU6SCR** Euro 6 Technologie SCR + DPF + EGR
- **D5K210** Motor 5 L 210 PS / 154 kW
800 Nm
- **D5K240** Motor 5 L 240 PS / 176 kW
900 Nm
- **ATO1056** I-Sync, ATO1056, 6-Gang Schaltautomatik mit Overdrive
- **ATO8006** I-Sync, ATO8006, 6-Gang Schaltautomatik mit Overdrive
- **STO8006** Getriebe STO8006, 6-Gang manuell mit Overdrive
- **ZTO1006** Getriebe ZTO1006, 6-Gang manuell mit Overdrive
- **EBR-EPG** Motorbremse Abgasdruckregler 130 kW
- **RSS0819A** Antriebsachse RSS0819A
- **RSS1125A** Antriebsachse RSS1125A
- **RSS1132A** Antriebsachse RSS1132A

AUSRÜSTUNGSPAKETE

- **DRIVEFL** Fahrerpaket Driver Comfort FL
- **VISIFL** Visibility Paket FL
- **AIRFLOW** Aerodynamikpaket FL enthält:
-Verstellbarer Dachspoiler
-Seitenspoiler
-Sonneblende aussen
- **AUDIODAB** Audiosystem DAB, Radio DAB/UKW/MW, Antenne, Bluetooth
Tel. Einbindung, 2 Lautsprecher, USB Anschluss und Line Eingang.

FAHRGESTELL

- **FST-PAR** Parabelfederung vorne
- **FAL4.5** Vorderachslast (technisch) max 4.5 t
- **FAL5.0** Vorderachslast (technisch) max 5.0 t
- **RAL10.6** Hinterachslast (technisch) max. 10.6 t
- **RAL10.9** Hinterachslast (technisch) max 10.9 t
- **RAL8.5** Hinterachslast (technisch) max 8.5 t
- **RAL9.2** Hinterachslast (technisch) max. 9.2 t
- **RAL9.5** Hinterachslast (technisch) max. 9.5 t
- **EBS-MED** EBS, Elektronisches Bremssystem, Medium-Paket
- **RST-AIR** Luftfederung hinten
- **SUSPL-E1** Elektronische Höhenverstellung mit 1 Sensor und Fernbedienung
- **FST6060** Rahmenstärke 6,0 mm
- **FST7070** Rahmenstärke 7,0 mm
- **FST8080** Rahmenstärke 8,0 mm
- **2BATT170** 2 Batterien, 24V/170 Ah
- **ADR2** ADR-Ausrüstung - Basis, 2 Trennschalter
- **R80P** 80 l Tank rechts, Kunststoff
Min Volumen 80l
Max Volumen 430l
- **UL-FUEL** ohne Tank links
- **ADTP-R** AdBlue Tankposition rechts
- **WHC-FIX1** 1 Unterlegkeil
- **WHC-FIX2** 2 Unterlegkeile
- **TOWMBRH** Anhängertraverse zentral montiert
- **C-RO40AG** Anhängerkupplung Rockinger 400 G 145
- **TOWF-NO1** Abschleppmaul vorne

- **TOWF-NO2** Abschleppmaul vorne, 2 Stk
- **TOWR-ONE** Abschleppvorrichtung hinten
- **TREL15** 15-polige Anhängersteckdose gem. ADR
- **TBC-EC** Anhänger/Aufliegeranschlüsse für Bremsanlage EU Norm.
- **RUP-FIX2** Unterfahrschutz hinten, Aluminium, fix
- **RFEND-T** Überführungskotflügel

RÄDER UND REIFEN

- **RT-AL** Alufelgen gebürstet, Standardlöcher, lange Radbolzen, standard Radmuttern
- **RT-ALDP** Alufelgen Dura Bright, Standardlöcher lange Radbolzen, Standard Radmuttern Stahlfelgen
- **RT-STEEL** Stahlfelgen
- **SPWT-F** Reserverad mit Reifen wie Vorderachse
- **SWCP-LF** Ersatzradhalter links vor Antriebsachse
- **SWCP-R** Ersatzradhalter im Überhang
- **SWCP-T** temporäre Reserveradbefestigung (nur für Transport)
- **SWCP-TP** Ersatzradhalter, mitgeliefert
- **JACK-6T** Wagenheber 6 t
- **GAUGE-TP** Reifendruckmesser

ANTRIEBSSTRANG, AUSRÜSTUNG

- **CS39A-O** Servounterstützte Einscheiben-Trockenkupplung, Durchm. 390 mm.
- **TC-HWO** Getriebeölkühler für Automatikgetriebe
- **1COMP500** Luftkompressor 1-Zyl Typ 360 cc (500 l/min)
- **AIRIN-FR** Luftansaugung vorne
- **AIRIN-HI** Luftansaugung hoch, links hinter Fahrerhaus
- **AIRIN-RL** Luftansaugung niedrig, links am Chassis montiert
- **ACL1ST** Luftreiniger mit 1 Filter
- **ACL1ST-S** Luftreiniger mit Doppelfilter
- **24AL110B** Alternator 24 V, 110 A
- **24AL130B** Alternator 24 V, 130 A
- **CCV-C** Geschlossene Kurbelgehäuseentlüftung
- **CCV-OX** Kurbelgehäuseentlüftung mit Ölabscheider für Umgebungstemperaturen bis -40 °C
- **EST-AID** Ansaugluft-Vorwärmung
- **PTER-100** Nebenantrieb PTER-100 hinten am Motor mit Flansch DIN7646. Max Drehmoment 600 Nm, i=1,00
- **PTER-DIN** Motornebenantrieb für Pumpe nach DIN5462. Drehrichtung nach links. Nicht abschaltbar. Max Drehmoment 600 Nm, i=1,00
- **PTER1400** Nebenantrieb PTER1400 hinten am Motor mit Flansch SAE1400,
- **PTR-FH5** Nebenantrieb PTR-FH5 mit Flansch
- **PTR-PH4** Nebenantrieb PTR-PH4 für Pumpe
- **HPG-F101** Parker F1-101 F1 Plus, Pumpe angeflanscht, für NA hinten am Getriebe
- **HPG-F41** Parker F1-41, F1 Plus, Pumpe angeflanscht, für NA hinten am Getriebe
- **HPG-F51** Parker F1-51, F1 Plus, Pumpe angeflanscht, für NA hinten am Getriebe
- **HPG-F61** Parker F1-61, F1 Plus, Pumpe angeflanscht, für NA hinten am Getriebe
- **HPG-F81** Parker F1-81, F1 Plus, Pumpe angeflanscht, für NA hinten am Getriebe
- **ETC** Elektronische Drehzahleinstellung

FAHRERHAUS-EXTERIEUR

- **SUNV-B** Sonnenblende aussen
- **SUNV-PK** Vorbereitung für Sonnenblende aussen
- **AD-SIDES** Fahrerhaus-Seitenspoiler kurze Ausführung

- Serienausstattung
- Sonderausstattung

Detailliertere Information zur Ausrüstung von Fahrerhaus und Antriebsstrang werden in separaten Datenblättern angeboten.

Weitere Optionen und Kombinationen nennt Ihnen Ihr Volvo Verkaufsberater.

Der Hersteller behält sich vor, technische oder Designänderungen ohne Vorankündigung vorzunehmen. Die Spezifikation kann landesabhängig unterschiedlich sein.

DATENBLÄTTER

FL D5 4x2R 12 t, Luftfederung FL 42 R 512A

- BEACON-P** Verkabelung für Rundumkennleuchte
- BEACONA2** 2 Drehlichter orange

AUFBAU VORBEREITUNG

- FBA-BTF** Aufbaubefestigungen vorne, verwindungsweicher Aufbau
- FBA-BTSF** Aufbaubefestigungen vorne, halbsteifer Aufbau
- RBA-T2** Aufbaubefestigungen hinten
- TAILPREP** Vorbereitung für Hebebühne

AUSLIEFERUNGSSERVICE

- **TGW-4G** Telematik-Gateway mit 4G
- **WVTA** EU Gesamtgenehmigung mit COC