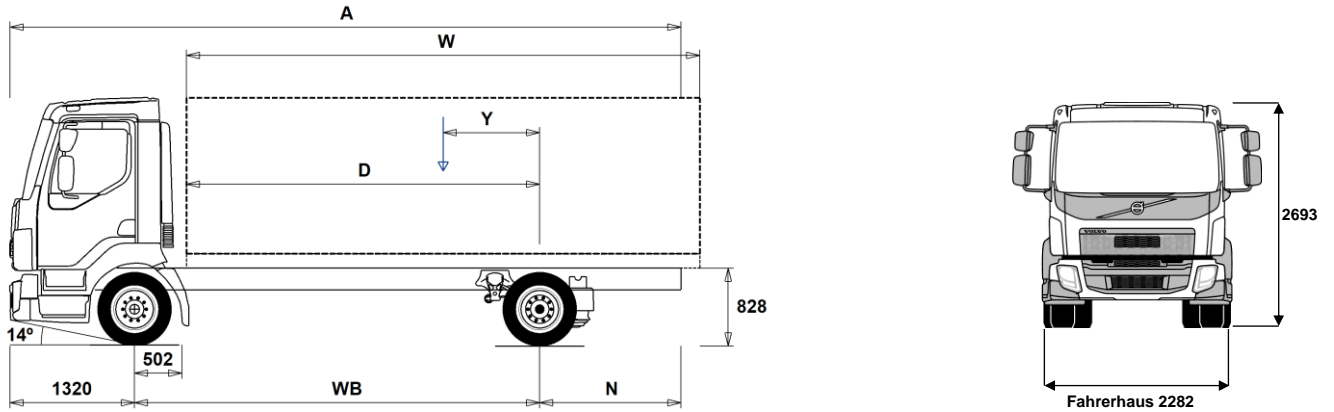


# DATENBLÄTTER

FL D5 4x2R 12 t, Luftfederung FL 42 R 512A



## Maße [mm]

WB Radstand		3500	3800	4100	4400	4700	5000	5300	5600	5900	6200	6500
A	Gesamtlänge	6975	7425	7955	8425	8915	9615	9915	10425	10835	11430	11730
D	Hinterachse bis Vorderkante Aufbau	2948	3248	3548	3848	4148	4448	4748	5048	5348	5648	5948
N	Hinterer Überhang (Min.)	2055	1885	2445	2635	2835	2895	2895	3415	3295	3505	3755
N	Hinterer Überhang (Max.)	2155	2305	2535	2705	2895	3295	3295	3505	3615	3910	3910
Y	Nutzlast-Schwerpunkt (Min.)	268	292	315	338	360	382	400	421	450	465	482
Y	Nutzlast-Schwerpunkt (Max.)	708	770	832	894	956	1020	1077	1139	1206	1264	1321
W	Aufbaulänge (Min.)	4480	4957	5431	5909	6384	6856	7342	7818	8285	8767	9254
W	Aufbaulänge (Max.)	5048	5528	6008	6488	6968	7448	7928	8408	8888	9368	9848

## Fahrgestellgewichte [kg]

Vorderachse	2890	2890	2890	2895	2895	2900	2910	2915	2905	2920	2925
Hinterachse	1145	1160	1180	1195	1220	1265	1265	1285	1285	1325	1330
Leergewicht	4035	4050	4070	4090	4115	4165	4175	4200	4190	4245	4255
Tragfähigkeit (inkl. Aufbau, Fahrer, Kraftstoff, etc.)	7965	7950	7930	7910	7885	7835	7825	7800	7810	7755	7745

## Wendekreis [mm]

Spurkreis	12400	13300	14200	15000	15900	16800	17700	18600	19500	20400	21300
Wendekreis	13700	14600	15500	16400	17300	18200	19100	20000	20900	21800	22700

## Gewichte [kg]

Gesamtgewicht	12000
Gesamtzuggewicht	15500
Vorderachse	4500
Hinterachse	8500

## Technisch

## Wichtige Hinweise

**Maße**  
 Fahrerhaushöhe: +39 mm für CAB-CRW.  
 Vorderachse bis Hinterkante Fhs.: +1338 mm für CAB-CRW, +330 mm für CAB-SSLP.  
 D-Maß inklusive Freiraum vorne 50 mm und bei Fahrgestellen auch 120 mm Hilfsrahmen.  
 Höhentoleranz ± 20 mm für Blatt- und ± 10 mm für Luftfederung.  
 Alle Maße in unbeladenem Zustand, liftbare Achse(n) abgesenkt. Verwendet Fahrgestellhöhe: CHH-LOW.

Gewichte und Maße mit folgenden Reifen:  
 Reifen VA: 245/70R17.5  
 Reifen AA: 245/70R17.5

Fahrgestellgewichte inklusive Öl, Wasser, AdBlue, 0 Liter Kraftstoff, ohne Fahrer. Leergewicht kann um ± 3% variieren.

Die Wendekreise wurden berechnet (theoretisch).

Zulässige Gewichte können in verschiedenen Ländern unterschiedlich sein.

Für detailliertere Gewichtsinformationen, inklusive Gewichte für Sonderausstattungen, wenden Sie sich bitte an Ihren Volvo Verkaufsberater.

Verwenden Sie diese Skizze bitte NICHT für Aufbauberechnungen. Fahrgestellzeichnung FL42R512A ist über Volvo Bodybuilder Instructions verfügbar.

# DATENBLÄTTER

FL D5 4x2R 12 t, Luftfederung FL 42 R 512A

## Hauptkomponenten

- **CHH-LOW** Chassishöhe LOW / NIEDRIG
- **CHH-MED** Chassishöhe MEDIUM
- **RAD-A2V** Hinterachsaufhängung mit Luftfederung
- **CAB-CRW** Mannschaftskabine, viertürig, mit vier Sitzplätzen hinten
- **CAB-DAY** kurzes Sicherheits-Fahrerhaus
- **CAB-SSLP** Sicherheits-Komfortfahrerhaus
- **EU6SCR** Abgas-Emissionsniveau gemäß Euro 6
- **D5K210** Motor 5 l, 210 PS / 154 kW / 800 Nm
- **D5K240** Motor 5 l, 240 PS / 176 kW / 900 Nm
- **ATO1056** I-Sync, ATO1056, 6-Gang Schaltautomatik mit Overdrive
- **ATO8006** I-Sync, ATO8006, 6-Gang Schaltautomatik mit Overdrive
- **STO8006** Getriebe STO8006, 6-Gang manuell mit Overdrive
- **ZTO1006** Getriebe ZTO1006, 6-Gang manuell mit Overdrive
- **EBR-EPG** Motorbremse Abgasdruckregler 130 kW (D5-Motor) 80 kW
- **RSS0819A** Antriebsachse RSS0819A
- **RSS1125A** Antriebsachse RSS1125A
- **RSS1132A** Antriebsachse RSS1132A

## Ausrüstungspakete

- **DRIVEFL** Fahrerpaket Driver Comfort FL
- **VISIFL** Visibility Paket
- **AIRFLOW** Aerodynamikpaket FL  
-Verstellbarer Dachspoiler  
-Seitenspoiler  
-Sonneblende außen
- **AUDIODAB** Audiosystem DAB, Radio DAB/UKW/MW, Antenne, Bluetooth Tel. Einbindung, 2 Lautsprecher, USB Anschluß und Line Eingang.
- **AUDIOPD** Audio-/Radiovorbereitung für DAB Empfang (Verkabelung und Antenne)

## Fahrgestell

- **FST-PAR** Parabelfederung vorne
- **FAL4.5** Vorderachslast (technisch) max 4,5 t
- **FAL5.0** Vorderachslast (technisch) max 5,0 t
- **RAL10.6** Hinterachslast (technisch) max 10.6 t
- **RAL10.9** Hinterachslast (technisch) max 10.9 t
- **RAL8.5** Hinterachslast (technisch) max. 8.5 t
- **RAL9.2** Hinterachslast (technisch) max. 9.2 t
- **RAL9.5** Hinterachslast (technisch) max. 9.5 t
- **EBS-MED** EBS Medium-Paket
- **RST-AIR** Luftfederung hinten
- **SUSPL-E1** Elektr. Niveauregulierung mit 1 Sensor und Fernbedienung
- **SUSPL-E3** Elektr. Niveauregulierung 1 Sensor, Schalter im Armaturenbrett
- **FST6060** Rahmenstärke 6,0 mm
- **FST7070** Rahmenstärke 7,0 mm
- **FST8080** Rahmenstärke 8,0 mm
- **2BATT170** 2 Batterien, 24V/170 Ah
- **ADR2** ADR-Ausrüstung  
1 Batterie Hauptschalter im Fahrerhaus und  
1 Batterie Hauptschalter außen im Fahrerhaus
- **R80P** 80 l Tank rechts, Kunststoff  
Min Volumen 80l  
Max Volumen 430l
- **UL-FUEL** ohne Tank links
- **ADTP-R** AdBlue Tankposition rechts
- **WHC-FIX1** 1 Unterlegkeil
- **WHC-FIX2** 2 Unterlegkeile

- **TOWMBRH** Anhängertraverse zentral montiert
- **C-RO40AG** Anhängerkupplung Rockinger 400 G 145
- **TOWF-NO1** Abschleppmaul vorne
- **TOWF-NO2** Abschleppmaul vorne, linke u. rechte Seite
- **TOWR-ONE** Abschleppvorrichtung hinten
- **TREL15** 15-polige Anhängersteckdose
- **TBC-EC** Anhänger/Aufliegeranschlüsse für Bremsanlage EU
- **RUP-FIX2** Unterfahrerschutz hinten, fix
- **RFEND-T** Überführungskotflügel

## Räder und Reifen

- **RT-AL** Alufelgen bebürstet, Standardlöcher
- **RT-ALDP** Alufelgen Durabright, Standardlöcher
- **RT-STEEL** Stahlfelgen
- **SPWT-F** Ersatzrad mit Reifen wie Vorderachse
- **SWCP-LF** Ersatzradhalter links vor AA
- **SWCP-R** Ersatzradhalter im Überhang
- **SWCP-T** temporäre Reserveradbefestigung (nur für Transport)
- **SWCP-TP** Ersatzradhalter, mitgeliefert
- **JACK-6T** Wagenheber 6 t
- **JACK-8T** Wagenheber 8 t
- **GAUGE-TP** Reifendruckmesser

## Antriebsstrang, Ausrüstung

- **CS39A-O** Servounterst. Einscheiben-Trockenkupplung, Durchm. 395 mm.
- **TC-HWO** Ölkühler für Automatgetriebe.
- **1COMP500** Luftkompressor 1-Zyl 500 l/min
- **AIRIN-FR** Luftansaugung vorne
- **AIRIN-HI** Luftansaugung hoch
- **AIRIN-RL** Luftansaugung niedrig
- **ACL1ST** Luftfilter Standard
- **ACL1ST-S** Luftfilter mit einem zusätzlichen Filterelement
- **24AL110B** Generator / LiMa 24 V, 110 A
- **24AL130B** Generator / LiMa 24 V, 130 A
- **CCV-C** Geschlossene Kurbelgehäuseentlüftung
- **CCV-OX** Kurbelgehäuseentlüftung mit Ölabscheider für Umgebungstemperaturen bis -40 °C
- **EST-AID** Ansaugluft-Vorwärmung
- **PTER-100** Motornebenantrieb PTER-100 mit Flansch DIN7646
- **PTER-DIN** Motornebenantrieb für Pumpe nach DIN5462
- **PTER1400** Nebenantrieb PTER1400 hinten am Motor mit Flansch SAE1400, Drehrichtung nach links.
- **PR-HF4S** Nebenantrieb PR-HF4S mit Flansch
- **PR-HF4SH** Nebenantrieb PR-HF4SH mit Flansch
- **PR-HF6S** Nebenantrieb PR-HF6S mit Flansch
- **PR-HP4S** Nebenantrieb PR-HP4S für Pumpe
- **PR-HP4SH** Nebenantrieb PR-HP4SH für Pumpe
- **PR-HP6S** Nebenantrieb PR-HP6S für Pumpe
- **PTR-FH5** Nebenantrieb PTR-FH5 mit Flansch
- **PTR-PH4** Nebenantrieb PTR-PH4 für Pumpe
- **HPG-F101** Parker F1-101 F1 Plus, Pumpe angeflanscht, für NA hinten am Getriebe
- **HPG-F41** Parker F1-41, F1 Plus, Pumpe angeflanscht, für NA hinten am Getriebe
- **HPG-F51** Parker F1-51, F1 Plus, Pumpe angeflanscht, für NA hinten am Getriebe
- **HPG-F61** Parker F1-61, F1 Plus, Pumpe angeflanscht, für NA hinten am Getriebe
- **HPG-F81** Parker F1-81, F1 Plus, Pumpe angeflanscht, für NA hinten am Getriebe
- **ETC** Elektronische Drehzahleinstellung

■ Serienausstattung

□ Sonderausstattung

Detailliertere Information zur Ausrüstung von Fahrerhaus und Antriebsstrang werden in separaten Datenblättern angeboten.

Weitere Optionen und Kombinationen nennt Ihnen Ihr Volvo Verkaufsberater.

Der Hersteller behält sich vor, technische oder Designänderungen ohne Vorankündigung vorzunehmen. Die Spezifikation kann landesabhängig unterschiedlich sein.

# DATENBLÄTTER

FL D5 4x2R 12 t, Luftfederung FL 42 R 512A

---

## Fahrerhaus-Exterieur

- SUNV-B** Sonnenblende außen
- SUNV-PK** Vorbereitung für Sonnenblende außen
- AD-SIDES** Seitenspoiler, kurz
- BEACON-P** Verkabelung für Rundumkennleuchten auf dem Dach
- BEACONA2** Zwei Rundumkennleuchten

## Aufbauvorbereitung

- FBA-BTF** Aufbaubefestigungen vorne, verwindungsweicher Aufbau
- FBA-BTSF** Aufbaubefestigungen vorne, halbsteifer Aufbau
- RBA-T2** Aufbaubefestigungen hinten
- TAILPREP** Vorbereitung für Ladebordwand
- TGW-4G** Telematik-Gateway mit 4G
- WVTA** EU-Gesamtbetriebserlaubnis