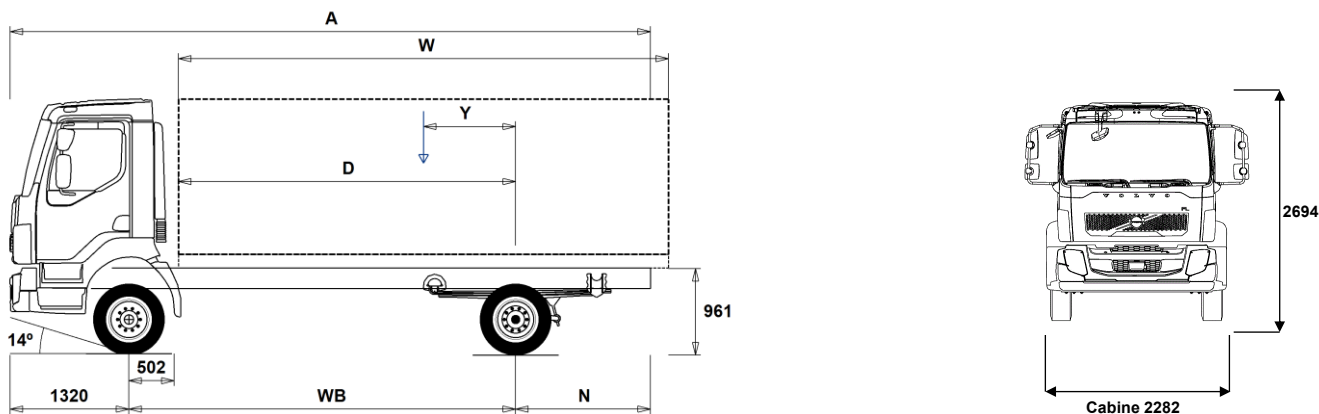


MODELPROGRAMMA

FL 4x2V 10 ton Bladvering (D5) FL 42 R 510L



Chassisafmetingen [mm]

WB Wielbasis	3250	3500	3800	4100	4400	4700	5000	5300	5600	5900	6200	6500
A Totale chassis Lengte	6545	6975	7425	7955	8425	8915	9435	9915	10425	10835	11430	11730
D Hart achteras tot voorzijde opbouw	2698	2948	3248	3548	3848	4148	4448	4748	5048	5348	5648	5948
N Achteroverbouw (Min.)	1885	2055	1855	2445	2635	2835	2895	2895	3415	3295	3505	3755
N Achteroverbouw (Max.)	1975	2155	2305	2535	2705	2895	3115	3295	3505	3615	3910	3910
Y Zwaartepunt van lading (Min.)	-230	-244	-278	-299	-322	-350	-380	-406	-432	-472	-498	-531
Y Zwaartepunt van lading (Max.)	622	673	727	788	847	905	962	1021	1080	1132	1194	1246
W Opbouw lengte (Min.)	4152	4549	5042	5520	6001	6486	6971	7453	7935	8431	8909	9403
W Opbouw lengte (Max.)	4648	5048	5528	6008	6488	6968	7448	7928	8408	8888	9368	9848

Chassisgewichten [kg]

Vooras	2830	2825	2840	2840	2840	2845	2855	2855	2855	2870	2870	2880
Achteras	1065	1075	1105	1125	1140	1160	1190	1205	1220	1245	1265	1270
Leeg gewicht	3895	3900	3945	3965	3980	4005	4045	4060	4075	4115	4135	4150
Bruto laadvermogen	6105	6100	6055	6035	6020	5995	5955	5940	5925	5885	5865	5850

Draaicirkel [mm]

Draaicirkel tussen stoepranden	11600	12300	13200	14100	15000	15900	16800	17700	18600	19500	20400	21300
Draaicirkel tussen muren	12900	13700	14600	15500	16400	17300	18200	19100	20000	20900	21800	22700

Wettelijke gewichten [kg]

	Wettelijk	Technisch
Geladen voertuig gewicht	10000	10000
Geladen combinatie gewicht	0	15500
Vooras	4000	4000
Achteras	7600	7600

Belangrijke mededelingen

Chassisafmetingen

Cabine hoogte: +39 mm voor CAB-CRW.
 Hart vooras tot achterzijde cabine (luchtinlaat): +1294 mm voor CAB-CRW,
 +316 mm voor CAB-SSLP.
 D-maat is inclusief een tussenruimte van 50 mm en voor vrachtwagen ook een subframe van 120 mm.
 Hoogte tolerantie ± 20 mm voor bladvering en ± 10 mm voor luchtvering.
 Alle afmetingen zijn voor onbeladen chassis en sleepas naar beneden.

Gewichten en afmetingen zijn gebaseerd op de volgende banden:

Banden op vooras: 235/75R17.5
 Banden op achteras: 235/75R17.5

Chassisgewicht is inclusief olie, water, AdBlue, 0 liter brandstof en zonder chauffeur. Leeg gewicht tolerantie $\pm 3\%$.

Draaicirkel is gebaseerd op berekening.

Wettelijke gewichten kunnen verschillen van land tot land.

Voor meer gedetailleerde gewichts informatie, inclusief gewichten van extra uitrusting, vraag uw Volvo verkoop contact om uw specificatie in het Volvo Weight Information System (WIS) aan te brengen.

Gebruik deze tekening NIET voor opbouwdoeleinden. Zie Volvo Opbouw Instructies en chassis tekeningen FL42R510L. <http://VBI.TRUCK.VOLVO.COM>.

MODELPROGRAMMA

FL 4x2V 10 ton Bladvering (D5) FL 42 R 510L

Hoofdcomponenten

- **CHH-LOW** Chassishoogte Low, +/- 850 mm vanaf de grond tot de bovenzijde van de chassisbalk
- **RAD-L80** Bladgeveerde achteras.
- **FL-CREW2** FL manschappencabine (2024-W09)
- **FL-DAY2** De dagcabine is een veiligheidscabine die chauffeurs, passagiers en medewerkers beschermt. De cabine biedt een ergonomisch ontworpen werkplek met royale opbergmogelijkheden en een lage en comfortabele instap. Cabinelengte 1600 mm, breedte 1900 mm.
- **FL-SSLP2** De comfortcabine is een veiligheidscabine die chauffeurs, passagiers en medewerkers beschermt. De cabine biedt een ergonomisch ontworpen werkplek met royale opbergmogelijkheden en een lage en comfortabele instap. Daarnaast biedt de comfortcabine extra ruimte die kan worden ingericht met een eenpersoonsbed of als kantoorruimte met extra opbergvakken. Cabinelengte 2000 mm, breedte 1900 mm.
- **EU6SCR** Door het opstellen van de Euro 6 emissienorm is de bovengrens voor de uitstoot van stikstofoxide (NOx) en deeltjes met respectievelijk 80% en 50% verlaagd t.o.v. de Euro 5 emissienorm. Om te voldoen aan deze eisen hebben de engineers van Volvo Trucks een nieuw uitlaatgasbehandelingssysteem ontwikkeld. Bij dit systeem bestaat de uitlaatdemper uit een dieseloxydatiekatalysator(DOC), een dieseldeeltjesfilter(DPF), een SCR(Selective Catalytic Reduction)-eenheid en een ammoniakslipkatalysator(ASC).
- **D5K210** De D5K210 is een viercilinder diesel-lijnmotor van 5,1 liter en 210pk. De efficiënte motor heeft een enkelvoudige cilinderkop, een bovenliggende nokkenas, vier kleppen per cilinder, common-rail brandstofinspuiting en een variabel geometrische turbo (VGT).
Max. vermogen: 2200 tpm 210 pk (154 kW)
Max. toerental: 2800 tpm
Max. koppel: 1100–1700 tpm 800 Nm
Uitlaatremeffect (EBR-EPG): 2800 tpm 80 kW
Economisch toereengebied: 1100–1800 tpm
- **D5K240** De D5K240 is een viercilinder diesel-lijnmotor van 5,1 liter en 240pk. De efficiënte motor heeft een enkelvoudige cilinderkop, een bovenliggende nokkenas, vier kleppen per cilinder, common-rail brandstofinspuiting en een variabel geometrische turbo (VGT).
Max. vermogen: 2200 tpm 240 pk (177 kW)
Max. toerental: 2800 tpm
Max. koppel: 1200–1600 tpm 900 Nm
Uitlaatremeffect (EBR-EPG): 2800 tpm 80 kW
Economisch toereengebied: 1100–1800 tpm
- **ATO1056** I-Sync is een automatische versnellingsbak met zes overbrengingsverhoudingen vooruit met een overdrive als hoogste versnelling. Tevens is er de mogelijkheid tot handmatige versnellingskeuze. Met de hendel achter het stuurwiel kan de chauffeur kiezen tussen automatisch of handmatig schakelen.
- **ATO8006** I-Sync is een automatische versnellingsbak met zes overbrengingsverhoudingen vooruit met een overdrive als hoogste versnelling. Tevens is er de mogelijkheid tot handmatige versnellingskeuze. Met de hendel achter het stuurwiel kan de chauffeur kiezen tussen automatisch of handmatig schakelen.
- **STO8006** Volvo STO8006-transmissie
Handgeschakelde versnellingsbak met overdrive. 6 versnellingen vooruit en 1 achteruit, bekrachtigde synchromesh en kabelbediening - licht en nauwkeurig te schakelen.
- **ZTO1006** Volvo ZTO1006-transmissie
Handgeschakelde versnellingsbak met overdrive. 6 versnellingen vooruit en 1 achteruit, bekrachtigde synchromesh en kabelbediening - licht en nauwkeurig te schakelen.
- **EBR-EPG** Uitlaatrem met een maximaal remvermogen van 120 kW (D8K) of 80 kW (D5K) bij 2800 tpm, de uitlaatrem wordt bediend door een hendel aan de stuurkolom
- **RSS0819A** Achteras met enkele reductie (RSS0819A), voorzien van een sperdifferentieel

Pakket

- **DRIVEFL** Driver-pakket
- **VISIFL** Visibility-pakket
- **AIRFLOW** Het Airflow-pakket omvat een verstelbare dakspoiler, cabinezijfenders en een zonneklep.
- **AUDIODAB** Audiosysteem DAB
24/12 V-converter
Radio voor analog FM/AM-sigitaal en DAB (Digital Audio Broadcasting)
Geïntegreerde Bluetooth-carkit
USB-aansluiting en Mini-Jack en twee luidsprekers
Radiovoorbereiding DAB Kit:
Met 24/12 V omvormer
Opbergbox voor radio
FM/AM-antenne
DAB-versterker
Voorbereiding voor geïntegreerde Bluetooth-telefoon
USB-verbinding en lijningangskabels en twee luidsprekers
- **AUDIOPD**

Chassis

- **FST-PAR** Bladgeveerde vooras
- **FST-PAR3** Bladgeveerde vooras, verzwaaard
- **RSTAB1** Standaard stabilisator achteras
- **EBS-MED** Elektronisch remsysteem in Medium-uitvoering met onder andere de volgende functies: Hillstart Aid, Fading Waarschuwing, Remassistent, automatische sersynchronisatie en tractiecontrole, slijtage-indicatie en uitgebreide remanalyse/diagnose-mogelijkheden. Elektronisch-remsysteem (EBS) met Tractie Controle en Brake Blending.
- **EBS-STD**
- **RST-PAR1** Parabolische achterveren
- **FST5050** Dikte chassisframe 5,0 mm
- **FST6060** Dikte chassisframe 6,0 mm
- **FST7070** Dikte chassisframe 7,0 mm
- **FST8080** Dikte chassisframe 8,0 mm
- **2BATT170** Twee accu's van 12 Volt met een capaciteit van 170 Ah en een boordspanning 24 Volt
- **ADR2** ADR-uitvoering met 2 hoofdstroomschakelaars
- **R80P** Kunststof brandstoftank 80 liter aan rechterzijde
Min. volume 80l
Max. volume 430l
- **UL-FUEL** Zonder brandstoftank links
- **ADTP-R** AdBlue-tank gemonteerd rechts aan het chassis
- **WHC-FIX1** Er is 1 wielkeg gemonteerd.
- **WHC-FIX2** Er zijn 2 wielkeggen gemonteerd.
- **TOWMBRH** Trekbalk centraal gemonteerd
- **C-RO40AG** Vangmuilkoppeling Rockinger C-RO40AG, 40 mm
- **TOWF-NO1** Een afsleepoog voor de voorzijde.
- **TOWF-NO2** Twee afsleepogen voor de voorzijde.
- **TOWR-ONE** 1 sleepoog aan de achterkant
- **TREL15** Elektrische trailer-/aanhangwagenaansluiting, 15-polig
- **TBC-EC** Luchtkoppeling trailerremaansluiting EU
- **RUP-FIX2** Stootbalk, vast - EC goedgekeurd
- **RFEND-T** Tijdelijke spatschermen.

Velgen en banden

- Standaard uitrusting
- Optionele uitrusting

Voor meer gedetailleerde informatie over cabine en aandrijflijn, aanbevolen de specificatie bladen.

Voor alle mogelijke opties en combinaties van opties raadpleeg uw Volvo Truck Dealer die een specificatie kan maken in het Volvo Sales Support systeem (VSS) die aan uw wensen voldoet.

De fabriek behoudt zich het recht voor om zonder voorafgaande mededelingen wijzigingen aan te brengen in constructie en uitvoering. De specificatie kan van land tot land verschillen.

MODELPROGRAMMA

FL 4x2V 10 ton Bladvering (D5) FL 42 R 510L

- RT-ALDP** Dura-Bright® aluminium velgen met standaardgaten voor lange wielbouten
 - **RT-STEEL** Stalen velgen met wielringen
 - SPWT-F** Reservewiel, gelijk aan banden vooras
 - SWCP-LF** Reservewieldrager gemonteerd aan linkerkant voor de achteras
 - SWCP-R** Reservewieldrager gemonteerd aan de rechterkant achter de achteras
 - SWCP-T** Reservewiel op het chassis gebonden
 - SWCP-TP** Reservewiel en reservewieldrager op het chassis gebonden
 - JACK-6T** Hydraulische krik voor maximaal 6 ton
 - GAUGE-TP** Bandenspanningsmeter
- ### Aandrijflijn
- **CS39A-O** Enkele droge-plaatkoppeling 395 mm
 - TC-HWO** Oliekoeler volautomatische versnellingsbak, watergekoeld
 - **1COMP500** Eencilinder compressor max. 500 l/min / 360 cc
 - AIRIN-FR** Front luchtinlaat
 - **AIRIN-HI** Hoge luchtinlaat, achterzijde cabine
 - **AIRIN-RL** Lage luchtinlaat, rechterzijde achter voorscherm
 - **ACL1ST** Enkelvoudig luchtfilter
 - ACL1ST-S** Luchtfilter met extra filterelement
 - **24AL110B** Dynamo 110 Ampère
 - 24AL130B** Dynamo 130 Ampère
 - CCV-C** Gesloten carterventilatie
 - **CCV-OX** Half open carterventilatie met centrifugaalfilter
 - EST-AID** Motor voorgloeielement
 - PTER-100** Motor-PTO met DIN 100 flensaansluiting
 - PTER-DIN** Motor-PTO met DIN 5462 pompaansluiting
 - PTER1400** Motor-PTO met SAE 1410 flensaansluiting met een maximaal koppel van 600 Nm.
 - PR-HF4S** Versnellingsbak-PTO met DIN 100 flensaansluiting, max. 400 Nm
 - PR-HF4SH** Versnellingsbak-PTO met DIN 100 flensaansluiting, max. 400 Nm
 - PR-HF6S** Versnellingsbak-PTO met DIN 100 flensaansluiting, max. 600 Nm
 - PR-HP4S** Versnellingsbak-PTO met DIN 5462 pompaansluiting, max. 400 Nm
 - PR-HP4SH** Versnellingsbak-PTO met DIN 5462 pompaansluiting, max. 400 Nm
 - PR-HP6S** Versnellingsbak-PTO met DIN 5462 pompaansluiting, max. 600 Nm
 - PTR-FH5** Versnellingsbak-PTO met DIN 90 flensaansluiting
 - PTR-PH4** Versnellingsbak-PTO met DIN 90 pompaansluiting
 - HPG-F101** Hydraulische pomp HPG-F101
 - HPG-F41** Hydraulische pomp HPG-F41
 - HPG-F51** Hydraulische pomp HPG-F51
 - HPG-F61** Hydraulische pomp HPG-F61
 - HPG-F81** Hydraulische pomp HPG-F81
 - **ETC** Elektronische toerentalregeling
- ### Cabine interieur
- **TAS-DIG4** Digitale tachograaf DTCO 4.1
 - **TSRS** Verkeersbordherkenning
- ### Cabine exterieur
- SUNV-B** Zonneklep rookkleurig
 - **SUNV-PK** Voorbereiding zonneklep (dwarsbalk)
 - AD-SIDES** Korte cabine zijfenders aan de achterzijde van de cabine.
 - BEACON-P** Voorbereiding voor 2 zwaailampen op het dak
 - BEACONA2** 2 oranje zwaailampen op het dak

Opbouwvoorbereiding

- Standaard uitrusting
- Optionele uitrusting

Voor meer gedetailleerde informatie over cabine en aandrijflijn, aanbevolen de specificatie bladen.

Voor alle mogelijke opties en combinaties van opties raadpleeg uw Volvo Truck Dealer die een specificatie kan maken in het Volvo Sales Support systeem (VSS) die aan uw wensen voldoet.

De fabriek behoudt zich het recht voor om zonder voorafgaande mededelingen wijzigingen aan te brengen in constructie en uitvoering. De specificatie kan van land tot land verschillen.

MODELPROGRAMMA

FL 4x2V 10 ton Bladvering (D5) FL 42 R 510L

Volvo Trucks. Driving Progress