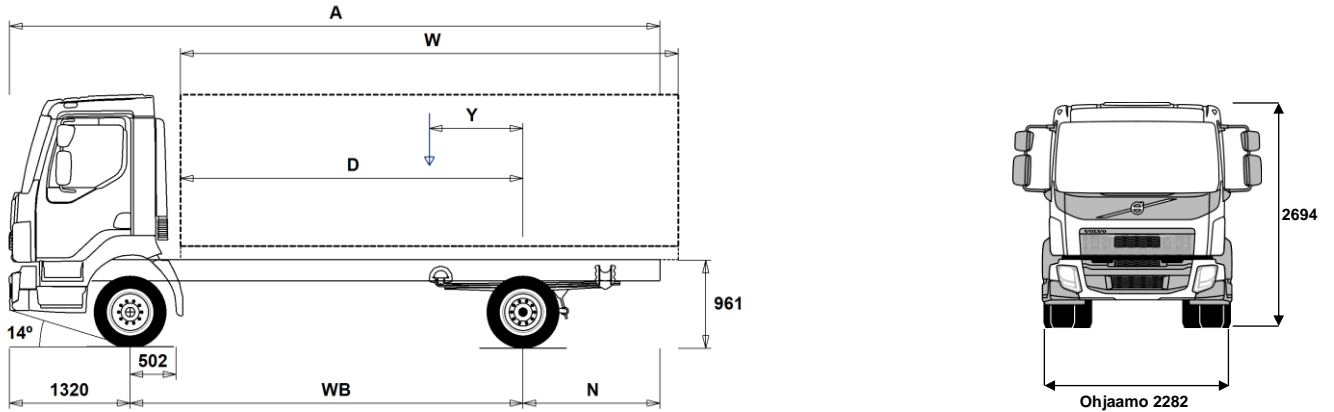


MALLISTO

FL 4x2R 10ton 5L lehtijousitus FL 42 R 510L



Alustan mitat [mm]

WB Akseliväli	3250	3500	3800	4100	4400	4700	5000	5300	5600	5900	6200	6500
A Alustan kokonaispituus	6545	6975	7425	7955	8425	8915	9435	9915	10425	10835	11430	11730
D Taka-akselin keskeltä kuormakorin etureunaan	2698	2948	3248	3548	3848	4148	4448	4748	5048	5348	5648	5948
N Takaylitys ROH (Min.)	1885	2055	1855	2445	2635	2835	2895	2895	3415	3295	3505	3755
N Takaylitys ROH (Max.)	1975	2155	2305	2535	2705	2895	3115	3295	3505	3615	3910	3910
Y Kuorman painopiste (Min.)	-232	-246	-280	-301	-325	-352	-383	-409	-435	-476	-501	-535
Y Kuorman painopiste (Max.)	620	672	726	786	845	903	960	1019	1078	1130	1191	1244
W Kuormakorin pituus (Min.)	4155	4552	5045	5523	6005	6489	6975	7457	7940	8436	8914	9408
W Kuormakorin pituus (Max.)	4648	5048	5528	6008	6488	6968	7448	7928	8408	8888	9368	9848

Alustan massa [kg]

Etuakseli	2835	2830	2845	2845	2845	2850	2855	2860	2860	2875	2875	2880
Taka-akseli	1065	1075	1105	1125	1140	1160	1190	1205	1220	1245	1265	1270
Alustan paino	3900	3905	3950	3970	3985	4010	4045	4065	4080	4120	4140	4150
Kantavuus (sisältää päälrakenteen, polttoaineen, kuljettajan jne)	6100	6095	6050	6030	6015	5990	5955	5935	5920	5880	5860	5850

Kääntöympyrä [mm]

Kääntöympyrän halkaisia,renkaasta	11600	12300	13200	14100	15000	15900	16800	17700	18600	19500	20400	21300
Kääntöympyrän halkaisia,puskurista	12900	13700	14600	15500	16400	17300	18200	19100	20000	20900	21800	22700

Sallitut massa [kg]

Ajoneuvon kokonaismassa	10000
Yhdistelmän kokonaismassa	15500
Etuakseli	4000
Taka-akseli	7600

Tekninen

10000
15500
4000
7600

Tärkeät huomautukset

Alustan mitat

Ohjaamon korkeus: +39 mm lisää CAB-CRW.
Mitta etuakselista ohjaamon takaseinään: +1338 mm lisää CAB-CRW, +330 mm lisää CAB-SSLP.
D-mitta sisältäen etuvälin 50 mm ja tasakuorma-autolle lisää apurunko 120 mm.
Korkeus voi vaihdella ± 20 mm lehtijousille ja ± 10 mm ilmajousitetulle.
Kaikki mitat ovat kuormaamattomalle alustalle ja teliakselit alhaalla.

Massat ja mitat perustuvat seuraaviin renkaisiin:
Etuakselin renkaat: 235/75R17.5
Vetoakselin renkaat: 235/75R17.5

Alustan massoihin sisältyy öljyt, vesi, AdBlue, polttoainemäärä 0 litroissa ja ilman kuljettajaa. Alustan paino voi vaihdella ± 3%.

Kääntösäteet on teoreettisesti laskettu.

Lakisääteiset massat voivat vaihdella maakohtaisesti.

Tarkempia painotietoja varten käytä WIS ohjelmaa lähimmän piirimyymälän luona.

Älä käytä tätä piirustusta kuormakorin mitoittamiseen, vaan Volvon korirakenteen ohjetta ja alustapiirustusta FL42R510L.

MALLISTO

FL 4x2R 10ton 5L lehtijousitus FL 42 R 510L

Peruskomponentit

- **CHH-LOW** Alustan korkeus, Matala (ks. VBI/WIS)
- **RAD-L80** Jousitus takana, paraabeli 80mm
- **CAB-CRW** Miehistöohjaamo
- **CAB-DAY** Päiväohjaamo
- **CAB-SSLP** Lepo-ohjaamo
- **EU6SCR** Moottorin päästötaso, Euro 6, SCR+DPF+EGR
- **D5K210** Moottori, 5 litraa 210hp EU6
- **D5K240** Moottori, 5 litraa 240hp EU6
- **ATO1056** I-sync vaihteisto, 6-vaihdetta, ylivaihde (ZF)
- **ATO8006** I-sync vaihteisto, 6-vaihdetta, ylivaihde (ZF)
- **STO8006** Manuaalivaihteisto, 6-vaihdetta, ylivaihde (ZF)
- **ZTO1006** Manuaalivaihteisto, 6-vaihdetta, ylivaihde (ZF)
- **EBR-EPG** Moottorijarru, Pakokaasupaineensäädin EPG, tuottaa 130 kW kun 2800 rpm
- **RSS0819A** Taka-akseli, akselivälitys, 8t, GCW 18.75t

Paketit

- **DRIVEFL** FL ajopaketti
- **VISIFL** FL näkyvyyspaketti
- **AIRFLOW** FL ilmavirranohjainpaketti
- **AUDIODAB** Audiopaketti DAB radiolla

Alusta

- **FST-PAR** Etujousitus, parabelijousi, normaali
- **FST-PAR3** Etujousitus, parabelijousi, jäykkä
- **RSTAB1** Kallistuksenvakaaja takana
- **EBS-MED** EBS jarruohjelmisto, laajennettu ohjelma
- **EBS-STD** EBS jarruohjelmisto, perusohjelma
- **RST-PAR1** Taka-akseli parabelijousitettu
- **FST5050** Runkopalkkien ainevahvuus, 5mm pysty/5mm vaaka
- **FST6060** Runkopalkkien ainevahvuus, 6mm pysty/6mm vaaka
- **FST7070** Runkopalkkien ainevahvuus, 7mm pysty/7mm vaaka
- **FST8080** Runkopalkkien ainevahvuus, 8mm pysty/8mm vaaka
- **2BATT170** Akut 2x170 Ah
- **ADR2** ADR perusvarustus 2 katkaisijaa
- **R80P** Polttoainesäiliö oikealla 80 l, muovii
Min tilavuus 80l
Max tilavuus 430l
- **UL-FUEL** Ilman Pa-säiliötä vasemmalla puolella
- **ADTP-R** AdBlue-säiliön sijainti - oikea
- **WHC-FIX1** Yksi kiinteä pyöräkiila
- **WHC-FIX2** Kaksi kiinteää pyöräkiilaa
- **TOWMBRH** Vetopalkki, korkea asennus rungon välissä
- **TOWF-NO1** Hinauspiste edessä, yksi kpl
- **TOWF-NO2** Hinauspisteet edessä, kaksi kpl.
- **TOWR-ONE** Yksi vetopiste takana
- **TREL15** Perävaunun sähköliitäntä 15 napaa
- **TBC-EC** Perävaunun EU paineilma liittimet (kourat)
- **RUP-FIX2** Alleajosuojat takana kiinteä
- **RFEND-T** Takalokasuojat, kuljetusasennus pakollinen pelkälle alustalle Manner-Euroopassa jos autoa ei ole varustettu lokasuojilla (RFEND-B)
- **2024GSR**

Vanteet ja renkaat

- **RT-ALDP** Alumiinivanne, Dura-Bright, vakioei'itys, (pitkät pultit)
- **RT-STEEL** Teräsvanteet kaikilla aksleilla

■ Vakio varuste

□ Valinnais varuste

Jos haluat tarkempaa tietoa Volvon voimansiirto linjasta katso erillistä esitettä.

Jos haluatte lisää tietoa ottakaa yhteyttä lähimpään Volvo jälleenmyyjään (VSS).

Tehdas ja maahantuoja varaa oikeuden muuttaa rakennetta ja varustelua ilman aikaisempaa ilmoitusta. varustelu on maakohtainen.
The specification can vary from country to country.

- **SPWT-F** Varapyörän rengaskuvio sama kuin etuakselilla
- **SWCP-LF** Varapyörätelineen sijainti: vetoakselin etupuolella, vasen
- **SWCP-R** Varapyörätelineen sijainti: vetoakselin takapuolella
- **SWCP-T** Varapyörän sijainti: rungon päällä
- **SWCP-TP** Varapyörän kuljetusasennus rungon päällä
- **JACK-6T** Tunkki, 6 tonnia
- **GAUGE-TP** Rengaspainemittari

Voimansiirtolinjat

- **CS39A-O** Yksilevykytkin, 395 mm
- **TC-HWO** Öljyn jäähdyttävä, automaattivaihteisto
- **1COMP500** Paineilmakompressorit, 500L/min
- **AIRIN-FR** Ilmanotto edessä
- **AIRIN-HI** Moottorin ilmanotto korkea, ohjaamon takaseinässä oikealla puolella
- **AIRIN-RL** Ilmanotto, runkoon asennettuna ohjaamon takana oikealla puolella.
- **ACL1ST** Ilmansuodatin yhdellä panoksella
- **ACL1ST-S** Moottorin ilmansuodatin, 2 suodatinpanosta
- **24AL110B** Laturi, 110 Ampeeria
- **24AL130B** Laturi, 130 Ampeeria
- **CCV-C** Kampikammion tuuletus, suljettu
- **CCV-OX** Kampikammion tuuletus, osittain avoin
- **EST-AID** Kylmäkäynnistin, imuilman esilämmitys
- **PTER-100** Voimanotto, moottori. DIN100/ISO7646 laippa
- **PTER-DIN** Moottorivoimanotto takana, suora pumppuasennus, DIN5462 (naaras).
- **PTER1400** Voimanotto, moottori. SAE1410/ISO7647 laippa
- **PR-HF4S** Rear PTO Gearb.Hyd flange 400Nm side mtd
- **PR-HF4SH** R PTO GbHyd flange 400Nm side mtd hi sp
- **PR-HF6S** Rear PTO Gearb.Hyd flange 600Nm side mtd
- **PR-HP4S** Rear PTO Gb Hy prep f pump 400Nm sid mtd
- **PR-HP4SH** R PTO Gb Hyd prep pump 400Nm side mtd hs
- **PR-HP6S** Rear PTO Gb Hy prep f pump 600Nm sid mtd
- **PTR-FH5** Voimanotto vaihteistoon Hydrocar S88 laippa asennus.
- **PTR-PH4** Voimanotto vaihteistoon Hydrocar S88 pumppu asennus. (ei pumppua mukana)
- **HPG-F101** Hydraulipumppu F1-101, kiinteä tuottoinen, vaihteistoasennettu
- **HPG-F41** Hydraulipumppu F1-41, kiinteä tuottoinen, vaihteistoasennettu
- **HPG-F51** Hydraulipumppu F1-51, kiinteä tuottoinen, vaihteistoasennettu
- **HPG-F61** Hydraulipumppu F1-61, kiinteä tuottoinen, vaihteistoasennettu
- **HPG-F81** Hydraulipumppu F1-81, kiinteä tuottoinen, vaihteistoasennettu
- **ETC** Sähköinen kierrosluvun säädin kojelaudan painikkeilla PTO nopeussäätöä varten

Ohjaamon sisustus

- **TAS-DIG4** Ajopiirturi, digitaalinen GEN2 älykäs digipiirturi

Ohjaamon varustus, ulkopuolinen

- **SUNV-B** Aurinkolippa, perus
- **SUNV-PK** Aurinkolippa, valmiussarja - ei lippaa
- **AD-SIDES** Ilmanohjaimet ohjaamon sivuilla, lyhyt versio.
- **BEACON-P** Varoitus majakakoiden johtoavalmius, 2kpl
- **BEACONA2** 2 keltaista varoitus majakkaa, katto asennettu

Päällirakenne valmius

- **FBA-BTF** Kuormakorin etukiinnikkeet, joustavat kuormatilat, alaosat asennettuna
- **FBA-BTSF** Kuormakorin etukiinnikkeet, puolijoustavat kuormatilat, alaosat asennettuna
- **RBA-T2** Kuormakorin takakiinnikkeet apurungolle
- **TAILPREP** Takalaitanostimen valmiuspaketti

Delivery Services

MALLISTO

FL 4x2R 10ton 5L lehtijousitus FL 42 R 510L

- TGW-4G** Telematiikkayksikkö 4G
- WVTA** Ajoneuvon EY-tyyppihyväksyntä (WVTA)