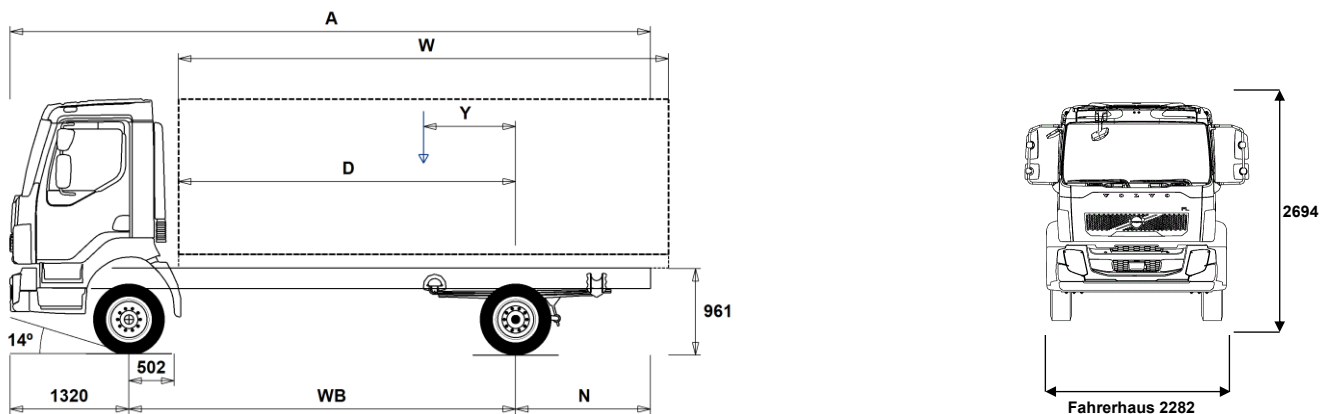


# DATENBLÄTTER

FL 4x2 5L Parabelfederung, 10 t FL 42 R 510L



## Maße [mm]

WB Radstand	3250	3500	3800	4100	4400	4700	5000	5300	5600	5900	6200	6500
A Gesamtlänge	6545	6975	7425	7955	8425	8915	9435	9915	10425	10835	11430	11730
D Hinterachse bis Vorderkante Aufbau	2698	2948	3248	3548	3848	4148	4448	4748	5048	5348	5648	5948
N Hinterer Überhang (Min.)	1885	2055	1855	2445	2635	2835	2895	2895	3415	3295	3505	3755
N Hinterer Überhang (Max.)	1975	2155	2305	2535	2705	2895	3115	3295	3505	3615	3910	3910
Y Nutzlast-Schwerpunkt (Min.)	-229	-243	-277	-298	-321	-349	-378	-404	-429	-470	-495	-528
Y Nutzlast-Schwerpunkt (Max.)	623	675	729	790	849	907	966	1025	1084	1136	1198	1251
W Aufbauhöhe (Min.)	4149	4546	5038	5516	5997	6481	6965	7446	7928	8424	8901	9395
W Aufbauhöhe (Max.)	4648	5048	5528	6008	6488	6968	7448	7928	8408	8888	9368	9848

## Fahrgestellgewichte [kg]

Vorderachse	2830	2825	2840	2840	2840	2845	2850	2850	2855	2870	2870	2875
Hinterachse	1070	1080	1115	1130	1145	1170	1195	1210	1225	1255	1270	1280
Leergewicht	3900	3905	3955	3970	3985	4015	4045	4060	4080	4125	4140	4155
Tragfähigkeit (inkl. Aufbau, Fahrer, Kraftstoff, etc.)	6100	6095	6045	6030	6015	5985	5955	5940	5920	5875	5860	5845

## Wendekreis [mm]

Spurkreis	11600	12300	13200	14100	15000	15900	16800	17700	18600	19500	20400	21300
Wendekreis	12900	13700	14600	15500	16400	17300	18200	19100	20000	20900	21800	22700

## Gewichte [kg]

	Zulässig	Technisch
Gesamtgewicht	10000	10000
Gesamtzuggewicht	0	15500
Vorderachse	4000	4000
Hinterachse	7600	7600

## Wichtige Hinweise

### Maße

Fahrerhaushöhe: +39 mm für CAB-CRW.  
 Vorderachse bis Hinterkante Fhs.: +1294 mm für CAB-CRW, +316 mm für CAB-SSLP.  
 D-Maß inklusive Freiraum vorne 50 mm und bei Fahrgestellen auch 120 mm Hilfsrahmen.  
 Höhentoleranz ± 20 mm für Blatt- und ± 10 mm für Luftfederung.  
 Alle Maße in unbeladenem Zustand, liftbare Achse(n) abgesenkt.

Gewichte und Maße mit folgenden Reifen:

Reifen VA: 235/75R17.5  
 Reifen AA: 235/75R17.5

Fahrgestellgewichte inklusive Öl, Wasser, AdBlue, 0 Liter Kraftstoff, ohne Fahrer. Leergewicht kann um ± 3% variieren.

Die Wendekreise wurden berechnet (theoretisch).

Zulässige Gewichte können in verschiedenen Ländern unterschiedlich sein.

Für detailliertere Gewichtsinformationen, inklusive Gewichte für Sonderausstattungen, wenden Sie sich bitte an Ihren Volvo Verkaufsberater.

Verwenden Sie diese Skizze bitte NICHT für Aufbauberechnungen. Fahrgestellzeichnung FL42R510L ist über Volvo Bodybuilder Instructions verfügbar.

# DATENBLÄTTER

FL 4x2 5L Parabelfederung, 10 t FL 42 R 510L

## Hauptkomponenten

- **CHH-LOW** Fahrgestellhöhe: LOW (niedrig), genaue Höhenmaße bitte aus VBI/WIS entnehmen (abhängig von Reifengröße).
- **RAD-L80** Hinterachsauflager Parabelfeder
- **FL-CREW2** Mannschaftskabine, viertürig NEW
- **FL-DAY2** Kurzes Fahrerhaus NEW
- **FL-SSLP2** Komfortfahrerhaus NEW
- **EU6SCR** Abgasemissionen gem. Euro 6, mit SCR, Partikelfilter und Abgasrückführung
- **D5K210** Dieselmotor 4 Zyl. 5,1 l, 215 PS / 158 kW, 816 Nm
- **D5K240** Dieselmotor 4 Zyl. 5,1 l, 245 PS / 180 kW, 918 Nm
- **ATO1056** I-Sync, ATO1056, 6-Gang Schaltautomatik mit Overdrive
- **ATO8006** I-Sync, ATO8006, 6-Gang Schaltautomatik mit Overdrive
- **STO8006** Getriebe STO1006, 6-Gang manuell mit Overdrive
- **ZTO1006** Getriebe ZTO1006, 6-Gang manuell mit Overdrive
- **EBR-EPG** Abgasdruckregler, 120 kW/163 PS (D8), 80 kW/109 PS (D5)
- **RSS0819A** Antriebsachse RSS0819A. Differentialsperre.

## Ausrüstungspakete

- **DRIVEFL** Fahrerpaket FL
- **VISIFL** Sichtpaket
- **AIRFLOW** Aerodynamikpaket
- **AUDIODAB** Audiosystem DAB, Radio DAB/UKW/MW, Antenne, Bluetooth Teil.einbindung, 2 Lautsprecher, USB Anschluß und Line Eingang.
- **AUDIOPD** Audio-/Radiovorbereitung für DAB Empfang (Verkabelung und Antenne)

## Fahrgestell

- **FST-PAR** Parabelfederung vorn, 2-Blatt (normale Härte)
- **FST-PAR3** Parabelfederung vorn, 3-Blatt (größere Härte)
- **RSTAB1** Stabilisator hinten
- **EBS-MED** EBS Medium-Paket
- **EBS-STD** EBS Standardpaket
- **RST-PAR1** Parabelfederung hinten
- **FST5050** Rahmenstärke 5,0 mm
- **FST6060** Rahmenstärke 6,0 mm
- **FST7070** Rahmenstärke 7,0 mm
- **FST8080** Rahmenstärke 8,0 mm
- **2BATT170** 2 Batterien, 24V/170 Ah
- **ADR2** ADR-Ausstattung, 2 Trennschalter, Klasse: AT, EX/II, EX/III, FL
- **R80P** 80 Liter Tank rechts, Kunststoff  
Min Volumen 80l  
Max Volumen 430l
- **UL-FUEL** Ohne Tank links
- **ADTP-R** AdBlue Tank rechts
- **WHC-FIX1** 1 Unterlegkeil
- **WHC-FIX2** 2 Unterlegkeile
- **TOWMBRH** Anhängertraverse zentral montiert
- **C-RO40AG** Anhängerkupplung Rockinger 400 G 145
- **TOWF-NO1** Abschleppanschluss vorne, 1 St
- **TOWF-NO2** Abschleppanschluss vorne, 2 St
- **TOWR-ONE** Abschleppvorrichtung hinten
- **TREL15** El. Anschluss 15-polig
- **TBC-EC** Anhänger/Aufliegeranschluss EU Std.
- **RUP-FIX2** Unterfahrschutz hinten, Stahl, fix
- **RFEND-T** Überführungskotflügel

- Serienausstattung
- Sonderausstattung

Detailliertere Information zur Ausrüstung von Fahrerhaus und Antriebsstrang werden in separaten Datenblättern angeboten.

Weitere Optionen und Kombinationen nennt Ihnen Ihr Volvo Verkaufsberater.

Der Hersteller behält sich vor, technische oder Designänderungen ohne Vorankündigung vorzunehmen. Die Spezifikation kann landesabhängig unterschiedlich sein.

## Räder und Reifen

- **RT-ALDP** Alufelgen Dura-Bright, Standardlöcher, lange Radbolzen, standard Radmuttern, verchromte Schutzringe
- **RT-STEEL** Stahlfelgen
- **SPWT-F** Ersatzrad mit Reifen wie Vorderachse
- **SWCP-LF** Ersatzradhalter links vor AA
- **SWCP-R** Ersatzradhalter hinten im Überhang
- **SWCP-T** Temporäre Reserveradbefestigung für Überführung
- **SWCP-TP** Ersatzradhalter, mitgeliefert
- **JACK-6T** Wagenheber 6 t
- **GAUGE-TP** Reifendruckmesser

## Antriebsstrang - Ausrüstung

- **CS39A-O** Servounterst. Einscheiben-Trockenkupplung, Durchm. 395 mm
- **TC-HWO** Ölkühler (Wasser/Öl) für Automatikgetriebe mit hydraul. Kupplung
- **1COMP500** Luftkompressor 1 Zyl. 500 L/min
- **AIRIN-FR** Luftansaugung vorne
- **AIRIN-HI** Luftansaugung hoch
- **AIRIN-RL** Luftansaugung niedrig, links hinter Kabine
- **ACL1ST** Normaler Luftfilter
- **ACL1ST-S** Zus. Feinfilter im Luftansaugsystem
- **24AL110B** Lichtmaschine 110A/3080W
- **24AL130B** Lichtmaschine 130A/3640W
- **CCV-C** Geschlossene Kurbelgehäuseentlüftung
- **CCV-OX** Geschlossene Kurbelgehäuseentlüftung mit Ölabscheider und wartungsfreier Gaszentrifuge
- **EST-AID** Starthilfe, Ansaugluftvorwärmung
- **PTER-100** Nebenantrieb PTER-100 hinten am Motor mit Flansch DIN 7646.  
Max Drehmoment 600 Nm, i=1,00  
Vorrüstung für Pumpe nach DIN 5462. Max Drehmoment 600 Nm, i=1,00
- **PTER-DIN** Nebenantrieb PTER1400 hinten am Motor mit Flansch SAE1400.  
Max Drehmoment 600 Nm, i=1,00
- **PTER1400** Nebenantrieb PTER1400 hinten am Motor mit Flansch SAE1400.  
Max Drehmoment 600 Nm, i=1,00
- **PR-HF4S** Nebenantrieb PR-HF4S mit Flansch
- **PR-HF4SH** Nebenantrieb PR-HF4SH mit Flansch
- **PR-HF6S** Nebenantrieb PR-HF6S mit Flansch
- **PR-HP4S** Nebenantrieb PR-HP4S für Pumpe
- **PR-HP4SH** Nebenantrieb PR-HP4SH für Pumpe
- **PR-HP6S** Nebenantrieb PR-HP6S für Pumpe
- **PTR-FH5** Nebenantrieb PTR-FH5 mit Flansch
- **PTR-PH4** Nebenantrieb PTR-PH4 für Pumpe
- **HPG-F101** Parker F1-101 F1 Plus, Pumpe angeflanscht, für NA hinten am Getriebe
- **HPG-F41** Parker F1-41, F1 Plus, Pumpe angeflanscht, für NA hinten am Getriebe
- **HPG-F51** Parker F1-51, F1 Plus, Pumpe angeflanscht, für NA hinten am Getriebe
- **HPG-F61** Parker F1-61, F1 Plus, Pumpe angeflanscht, für NA hinten am Getriebe
- **HPG-F81** Parker F1-81, F1 Plus, Pumpe angeflanscht, für NA hinten am Getriebe
- **ETC** Elektronische Motorsteuerung

## Fahrerhaus - Innen

- **STWPOS-L** Linkslenkung
- **STWPOS-R** Rechtslenkung
- **TAS-DIG4** Digitaler Tachograph, Generation 4
- **TSRS** Verkehrszeichenerkennung

## Fahrerhaus - Außen

- **SUNV-B** Sonnenblende aussen
- **SUNV-PK** Vorbereitung für Sonnenblende aussen

# DATENBLÄTTER

FL 4x2 5L Parabelfederung, 10 t FL 42 R 510L

---

- **AD-SIDES** Seitenspoiler, kurz
- **BEACON-P** Verkabelung für Rundumkennleuchten auf dem Dach
- **BEACONA2** Zwei Rundumkennleuchten

## Aufbau

- **FBA-BTF** Untere/vordere Aufbaubefestigungen für verwindungsweicher Aufbau
- **FBA-BTSF** Untere/vordere Aufbaubefestigungen für halbsteifer Aufbau (Koffer, Curtainsider)
- **RBA-T2** Hintere Aufbaubefestigungen, Halterungen
- **TAILPREP** Vorbereitung für Ladebordwand

## Auslieferungsservice im Werk

- **TGW-4G** Telematik-Gateway mit 4G#
- **WVTA** Genehmigungsart: EU Gesamtbetriebserlaubnis