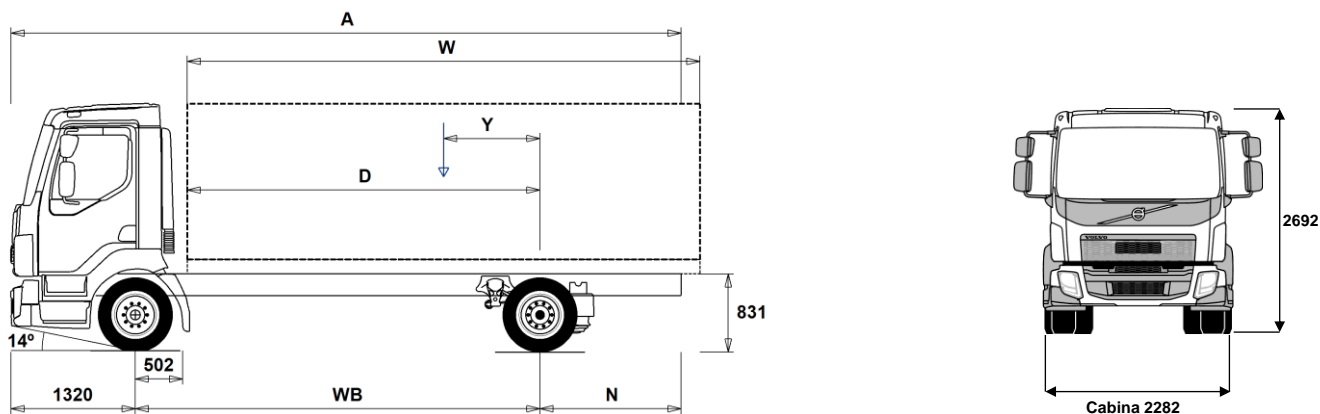


GAMMA MODELLI

FL 510 Carro SPP TRASP SINGOLA FL 42 R 510A



Dimensioni autotelaio: [mm]

WB Passo	3500	3800	4100	4400	4700	5000	5300	5600	5900	6200	6500
A Lunghezza autotelaio	6975	7425	7955	8425	8915	9435	9915	10425	10835	11430	11730
D Dal centro asse posteriore a inizio allestimento	2948	3248	3548	3848	4148	4448	4748	5048	5348	5648	5948
N Sbalzo posteriore telaio (Min.)	2055	1885	2445	2635	2835	2895	2895	3415	3295	3505	3755
N Sbalzo posteriore telaio (Max.)	2155	2305	2535	2705	2895	3115	3295	3505	3615	3910	3910
Y Posizione baricentro del carico utile (Min.)	-283	-308	-334	-361	-389	-427	-456	-487	-502	-550	-585
Y Posizione baricentro del carico utile (Max.)	652	709	767	824	882	936	993	1050	1114	1165	1216
W Lunghezza allestimento (Min.)	4593	5079	5562	6048	6532	7024	7511	7997	8468	8966	9464
W Lunghezza allestimento (Max.)	5048	5528	6008	6488	6968	7448	7928	8408	8888	9368	9848

Tara autotelaio [kg]

Asse ant.	2885	2885	2885	2885	2890	2900	2905	2905	2895	2915	2920
Assi post.	1120	1135	1155	1170	1195	1230	1245	1260	1260	1300	1305
Tara	4005	4020	4040	4055	4085	4130	4150	4165	4155	4215	4225
Carico Utile (compreso allestimento, autista, pieno gasolio, etc.)	5995	5980	5960	5945	5915	5870	5850	5835	5845	5785	5775

Diametro minimo di volta [mm]

Diametro di volta tra marciapiedi	12300	13200	14100	15000	15900	16800	17700	18600	19500	20400	21300
Diametro di volta tra muri	13700	14600	15500	16400	17300	18200	19100	20000	20900	21800	22700

Carichi ammissibili [kg]

	Legale	Tecnico
Mtt	10000	10000
Mtc	15500	15500
Asse ant.	4000	4000
Assi post.	7600	7600

Note importanti

Dimensioni autotelaio:

Altezza cabina: +39 mm per CAB-CRW.

Distanza dal centro primo asse a dietro cabina: +1338 mm per CAB-CRW, +330 mm per CAB-SSLP.

D-per i carri la misura include uno spazio dietro cabina di 50 mm ed un'altezza di controtelaio di 120 mm.

Le altezze possono variare ± 20 mm per i veicoli con sospensioni meccaniche e ± 10 mm per veicoli con sospensioni pneumatiche.

Tutte le dimensioni si riferiscono a veicolo scarico e con tutti gli assi a terra.

Sezione longheroni telaio utilizzata: CHH-LOW.

Pesi e dimensioni compatibili con i seguenti pneumatici:

Pneumatici asse anteriore: 235/75R17.5

Pneumatici asse motore: 235/75R17.5

I pesi indicati si riferiscono al veicolo in ordine di marcia incluso tutti i fluidi operativi, AdBlue, 0 litri di gasolio e senza autista. Tara ha una tolleranza $\pm 3\%$.

Diametri di volta calcolati a livello teorico.

I pesi legali sono diversi da Paese a Paese.

Per ulteriori dettagli in merito ai pesi dei componenti contattare le persone di riferimento c/o l'importatore per poter entrare nel sistema di calcolo dei pesi (WIS).

Non utilizzare il disegno della presente scheda per progettare la sovrastruttura; per tale scopo consultare il disegno costruttivo FL42R510A contenuto nel manuale specifico 'ISTRUZIONI PER LA SOVRASTRUTTURA'.

GAMMA MODELLI

FL 510 Carro SPP TRASP SINGOLA FL 42 R 510A

Componenti Principali

- **CHH-LOW** Altezza telaio 850mm
- **RAD-A2V** Sospensione posteriore pneumatica
- **CAB-CRW** Cabina doppia
- **CAB-DAY** Cabina Corta
- **CAB-SSLP** Cabina letto compatta
- **EU6SCR** Livello sonoro Euro6
- **D5K210**
- **D5K240**
- **ATO1056** Cambio automatizzato 6 marce
- **ATO8006** Cambio automatizzato I-Sync 6 marce (per D5K)
- **STO8006** Cambio meccanico ZF 6 marce overdrive (per D5K)
- **ZTO1006** Cambio meccanico ZF 6 marce overdrive, 1050 Nm
- **EBR-EPG** EPG-Freno motore a gas di scarico
- **RSS0819A** Ponte posteriore a singola riduzione (per D5K)

Pacchetti varianti

- **DRIVEFL** Pacchetto guida FL
- **VISIFL** Pacchetto visibilità FL
- **AIRFLOW** Pacchetto Spoiler
- **AUDIODAB**
- **AUDIOPD**

Telaio

- **FST-PAR** Sospensioni paraboliche
- **EBS-MED** EBS-pacchetto dotazione media
- **EBS-STD** EBS- pacchetto dotazione standard
- **RST-AIR** Sospensioni posteriori pneumatiche
- **SUSPL-E1** Controllo livello sospensione remoto (1 sensore)
- **SUSPL-E3** Controllo livello sospensione dal cruscotto (1 sensor e comando)
- **FST6060** Spessore telaio 6 mm
- **FST7070** Spessore telaio 7 mm
- **FST8080** Spessore telaio 8 mm
- **2BATT170** Due batterie 170Ah
- **ADR2** ADR2
- **R215P** Serbatoio carburante dx 215 l (plastica)
Capacità min serb. carburante 80l
Capacità max serb. carburante 430l
- **UL-FUEL** Senza serbatoio carburante lato sinistro
- **ADTP-R** Serbatoio AdBlue sul lato destro
- **WHC-FIX1** 1 cuneo di stazionamento
- **WHC-FIX2** 2 cunei di stazionamento
- **TOWMBRH** Traversa di traino montata posizione alta
- **C-RO40AG** Gancio Rockinger 400
- **TOWF-NO1** Un dispositivo di traino anteriore
- **TOWF-NO2** Due dispositivi di traino anteriore
- **TREL15** Connessioni elettriche 15 poli per ADR
- **TBC-EC** Conness. freni rimorchio EC - tipo Bosch
- **RUP-FIX2** Barra paraincastro posteriore fissa
- **RFEND-T** Parafanghi poster.smontati per trasporto

Cerchi e Pneumatici

- **RT-ALDP** Cerchi in lega Dura-Bright
- **RT-STEEL** Cerchi in acciaio
- **SPWT-F** Ruota scorta con pneumatico anteriore
- **SWCP-LF** Supporto ruota di scorta sx davanti asse posteriore
- **SWCP-T** Supp.ruota scorta provvisorio(trasporto)

■ Equipaggiamento standard

□ Optional

Fare riferimento alle specifiche pubblicazioni per ulteriori informazioni sulla cabina e sulla catena cinematica.

Per qualsiasi possibilità di combinazione delle specifiche costruttive del veicolo fare riferimento al proprio responsabile del (VSS).

VOLVO si riserva il diritto di cambiamenti delle specifiche di costruzione senza obbligo di preavviso.
Le specifiche costruttive possono variare da Paese a Paese.

- **SWCP-TP** Ruota scorta sopra telaio con supporto
- **JACK-6T** Crick capacità 6t
- **GAUGE-TP** Manometro pressione pneumatici

Catena Cinematica

- **CS39A-O** Disco frizione singolo 395 mm
- **TC-HWO** Scambiatore calore acqua/olio per cambio automatico
- **1COMP500** Compressore d'aria bicilindrico da 500 litri/minuto
- **AIRIN-FR** Presa d'aria frontale
- **AIRIN-HI** Presa d'aria alta
- **AIRIN-RL** Presa d'aria ribassata sotto telaio
- **ACL1ST** Presa d'aria con filtro stadio primario
- **ACL1ST-S** Presa d'aria con filtro primario e secondario
- **24AL110B** Alternatore da 110 Ampere
- **24AL130B** Alternatore da 130 Ampere
- **CCV-C** Ventilazione monoblocco chiusa
- **CCV-OX** Ventilazione monoblocco aperta estesa
- **EST-AID** Preriscaldatore avviamento motore
- **PTER-100** Presa di forza con flangia, DIN 7646
- **PTER-DIN** Presa di forza con attacco DIN
- **PTER1400** Presa di forza con flangia SAE 1400
- **PR-HF4S** PTO cambio, Hydrocar 400 Nm montaggio laterale flangia
- **PR-HF4SH** PTO cambio, Hydrocar 400 Nm montaggio laterale flangia
- **PR-HF6S** PTO cambio, Hydrocar 600 Nm montaggio laterale flangia
- **PR-HP4S** PTO cambio, Hydrocar 400 Nm montaggio laterale
- **PR-HP4SH** PTO cambio, Hydrocar 400 Nm montaggio laterale
- **PR-HP6S** PTO cambio, Hydrocar 600 Nm montaggio laterale
- **PTR-FH5** PTO cambio, Hydrocar S88 flangia DIN
- **PTR-PH4** PTO cambio, Hydrocar S88 attacco pompa
- **HPG-F101** Pompa F1-101
- **HPG-F41** Pompa F1-41
- **HPG-F51** Pompa F1-51
- **HPG-F61** Pompa F1-61
- **HPG-F81** Pompa F1-81
- **ETC** Controllo elettronico acceleratore

Esterni Cabina

- **SUNV-B** Aletta parasole esterna
- **SUNV-PK** Preparazione aletta parasole esterna
- **AD-SIDES** Spoiler laterali cabina - tipo stretto.
- **BEACON-P** Predisposizione lampeggianti sul tetto
- **BEACONA2** Due lampeggianti gialli rotanti

Sovrastruttura

- **FBA-BTF** Attacchi allestimento anteriori di tipo flessibile
- **FBA-BTSF** Attacchi allestimento anteriori di tipo semiflessibile
- **RBA-T2** Attacchi allestimento posteriori
- **TAILPREP** Kit predisposizione montaggio sponda montacarichi

Servizi di consegna

- **TGW-4G**
- **WVTA** Conformità Europea

GAMMA MODELLI

FL 510 Carro SPP TRASP SINGOLA FL 42 R 510A

Volvo Trucks. Driving Progress