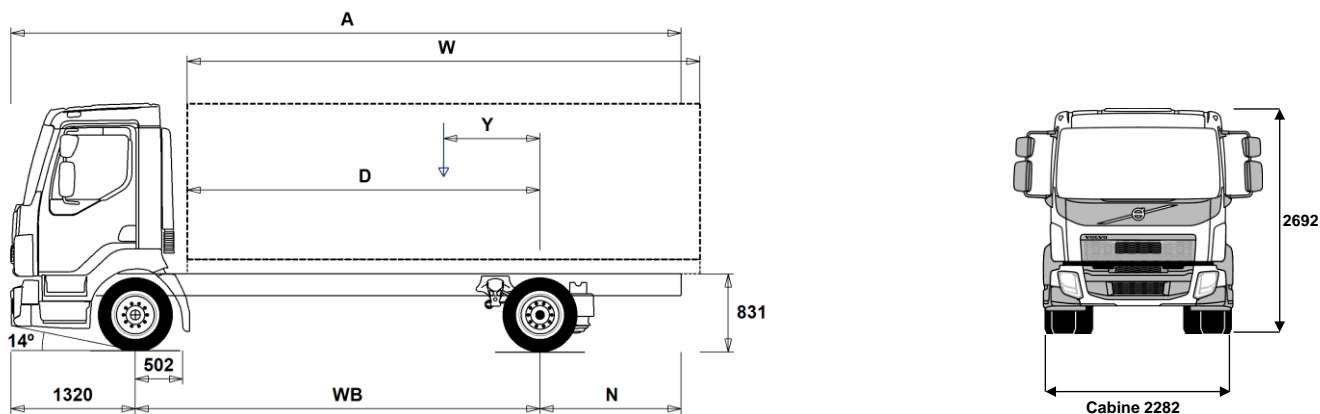


GAMME DE MODÈLES

FL 42 Porteur 10T D5K Suspension Arrière Pneumatique FL 42 R 510A



Dimensions [mm]

WB Empattement	3500	3800	4100	4400	4700	5000	5300	5600	5900	6200	6500
A Longueur châssis hors tout	6975	7425	7955	8425	8915	9435	9915	10425	10835	11430	11730
D Essieu arrière / dos cabine	2948	3248	3548	3848	4148	4448	4748	5048	5348	5648	5948
N Porte à faux arrière (Min.)	2055	1885	2445	2635	2835	2895	2895	3415	3295	3505	3755
N Porte à faux arrière (Max.)	2155	2305	2535	2705	2895	3115	3295	3505	3615	3910	3910
Y Centre de gravité de la charge utile (Min.)	-286	-313	-339	-367	-396	-434	-464	-495	-512	-560	-596
Y Centre de gravité de la charge utile (Max.)	649	705	763	819	877	930	986	1043	1106	1157	1207
W Longueur carrosserie (Min.)	4599	5086	5570	6058	6543	7035	7523	8010	8483	8983	9482
W Longueur carrosserie (Max.)	5048	5528	6008	6488	6968	7448	7928	8408	8888	9368	9848

Poids à vide [kg]

Essieu avant	2890	2890	2890	2895	2900	2910	2910	2915	2905	2920	2930
Essieu arrière	1120	1135	1155	1170	1195	1225	1240	1260	1260	1300	1305
Poids à vide	4010	4025	4045	4065	4095	4135	4150	4175	4165	4220	4235
Charge Totale (charge utile + carrosserie + conducteur + go, etc.)	5990	5975	5955	5935	5905	5865	5850	5825	5835	5780	5765

Diamètre de braquage [mm]

Diamètre de braquage entre trottoirs	12300	13200	14100	15000	15900	16800	17700	18600	19500	20400	21300
Diamètre de braquage entre murs	13700	14600	15500	16400	17300	18200	19100	20000	20900	21800	22700

Poids en charge [kg]

	Homologué	Maxi technique
PTC camion	10000	10000
PTR	15500	15500
Essieu avant	4000	4000
Essieu arrière	7600	7600

Remarques Importantes

Dimensions

Hauteur cabine: +39 mm pour CAB-CRW.

Essieu avant / dos cabine : +1294 mm pour CAB-CRW, +316 mm pour CAB-SSLP.

La cote D inclus un jeu de 50 mm entre la carrosserie et le point le plus en arrière de la cabine, et est calculée pour un plancher de carrosserie à 120 mm au-dessus des longerons.

Les hauteurs peuvent varier de ± 20 mm dans le cas d'une suspension mécanique et de ± 10 mm dans le cas d'une suspension pneumatique.

Toutes les dimensions sont données pour un véhicule non chargé et avec essieu relevable au sol (cas des 6x2 / 8x2).

Les poids et dimensions sont donnés en fonction des pneus suivants:

Pneus essieu avant: 235/75R17.5

Pneus essieu moteur: 235/75R17.5

Le poids à vide s'entend avec huile, eau, AdBlue, 0 litres de gazole et sans chauffeur. Poids à vide peuvent varier de $\pm 3\%$.

Diamètre de braquage (calcul théorique).

Les poids homologués peuvent varier d'un pays à l'autre.

Pour plus d'information sur les poids, y compris les poids des équipements optionnels, demandez au vendeur Volvo le calcul du poids selon vos spécifications avec Weight Information System (WIS).

Ne pas utiliser ce schéma pour l'implantation de la carrosserie. Se référer aux plans de châssis et Instructions de Carrossage Volvo FL42R510A.

GAMME DE MODÈLES

FL 42 Porteur 10T D5K Suspension Arrière Pneumatique FL 42 R 510A

Composants principaux

- **CHH-LOW** Châssis hauteur Basse (environ 850 mm)
- **RAD-A2V** Suspension arrière air, 1 essieu moteur
- **CAB-CRW** Double Cabine
- **CAB-DAY** Cabine courte
- **CAB-SSLP** Cabine confort
- **EU6SCR** Niveau d'émission Euro 6 avec SelectiveCatalyc Reduction (SCR), filtre à particules et Exhaust Gas Reduction (EGR).
- **D5K210** Moteur Diesel 4 cylindres, 5.1l Euro 6 SCR+EGR+DPF, 210 ch, 800 Nm
- **D5K240** Moteur Diesel 4 cylindres, 5.1l Euro 6 SCR+EGR+DPF, 240 ch, 900 Nm
- **ATO1056** Boîte I-Sync automatisée à 6 rapports surmultipliée, 1070Nm
- **ATO8006** Boîte I-Sync automatisée à 6 rapports, surmultipliée, 850Nm
- **STO8006** Boîte de vitesse manuelle à 6 rapports, surmultipliée, 850Nm
- **ZTO1006** Boîte de vitesse manuelle à 6 rapports, surmultipliée, 1050Nm
- **EBR-EPG** Frein moteur sur échappement EPG, Puissance de 130 kW à 2800 tr/mn
- **RSS0819A** Pont simple réduction RSS0819A

Packs

- **DRIVEFL** Pack conduite FL
- **VISIFL** Pack visibilité pour FL
- **AIRFLOW** Pack déflecteurs FL
- **AUDIODAB** Système audio numérique avec Bluetooth

Châssis

- **FST-PAR** Suspension avant à lames paraboliques
- **EBS-MED** Pack EBS medium contenant toutes les fonctions de freinage Volvo sauf l'ESP
- **EBS-STD** Pack EBS Standard (fonctions de freinage Volvo sauf ESP, gestion de l'usure, aide démarrage, TCS)
- **RST-AIR** Suspension arrière pneumatique
- **SUSPL-E1** Réglage de la hauteur de suspension par télécommande
- **SUSPL-E3** Réglage de la hauteur de suspension sur le tableau de bord
- **FST6060** Epaisseur châssis, âme 6mm et ailes 6mm
- **FST7070** Epaisseur châssis, âme 7mm et ailes 7mm
- **FST8080** Epaisseur châssis, âme 8mm et ailes 8mm
- **2BATT170** 2 batteries d'une capacité de 170 Ah
- **ADR2** Adaptation pour le transport ADR
- **R130P** Réservoir GO 130 l en plastique à droite
Volume minimum 80l
Volume maximum 430l
- **UL-FUEL** Sans réservoir à gazole gauche
- **ADTP-R** Réservoir AdBlue à droite
- **WHC-FIX1** 1 cale de roue
- **WHC-FIX2** 2 cales de roue
- **TOWMBRH** Traverse remorquante fin de châssis - version haute
- **C-RO40AG** Crochet de remorquage ROCKINGER 400 G145
- **TOWF-NO1** 1 dispositif de remorquage avant
- **TOWF-NO2** 1 dispositifs de remorquage avant
- **TREL15** Cordon + prise électrique 15 broches adr
- **TBC-EC** Connexions pour frein de remorque UE
- **RUP-FIX2** Barre arrière anti-encastrement fixe
- **RFEND-T** Ailes sur l'essieu moteur pour le transport uniquement
- **2024GSR** Pack GSR 2, General Safety Regulation 2024

Pneumatiques

- Equipement standard
- Equipement optionnel

Pour une information plus détaillée au sujet de la cabine et de la chaîne cinématique, veuillez consulter les fiches techniques correspondantes.

Pour connaître toutes les options et combinaisons d'options possibles veuillez consulter le vendeur Volvo qui peut créer une spécification correspondant à vos souhaits avec le Volvo Sales Support system (VSS).

Le constructeur se réserve le droit de modifier la conception et de changer les équipements sans préavis. Les spécifications peuvent varier d'un pays à l'autre.

- **RT-ALDP** Jantes en aluminium Dura Bright, perçage standard
- **RT-STEEL** Jantes en acier
- **SPWT-F** Dimension de la roue de secours pour l'essieu avant
- **SWCP-LF** Support roue de secours monté côté gauche, devant l'essieu arrière.
- **SWCP-T** Fixation temporaire de la roue de secours sur le châssis (sanglée)
Pour transport uniquement
- **SWCP-TP** Porte roue de secours livré non monté
- **JACK-6T** Cric de 6 tonnes de capacité
- **GAUGE-TP** Manomètre pour contrôler la pression des pneumatiques

Chaîne cinématique

- **CS39A-O** Embrayage monodisque Diam: 395 mm
- **TC-HWO** Refroidisseur d'huile de transmission eau/huile
- **1COMP500** Compresseur d'air mono-cylindre 500 l/min
- **AIRIN-FR** Prise d'air frontale
- **AIRIN-HI** Prise d'air haute, côté passager
- **AIRIN-RL** Prise d'air basse positionnée derrière l'essieu avant côté droit
- **ACL1ST** Prise d'air, simple filtration
- **ACL1ST-S** Filtre à air 2 cartouches gigognes
- **24AL110B** Alternateur 110 A
- **24AL130B** Alternateur 130 A
- **CCV-C** Recyclage des vapeurs d'huile moteur avec séparateur d'huile et centrifugeuse à gaz sans maintenance.
Recyclage des vapeurs d'huiles, marchés nordiques
- **CCV-OX**
- **EST-AID** Aide au démarrage moteur
- **PTER-100** PTO moteur sortie plateau DIN100, 600 Nm, régime moteur : 1000 tr/min.
- **PTER-DIN** PTO arrière moteur sortie DIN pour pompe hydraulique, 600 Nm, régime moteur : 1000 tr/min.
- **PTER1400** PTO arrière moteur sortie plateau SAE 1410, 600 Nm, régime moteur : 1000 tr/min.
- **PR-HF4S** PTO sortie plateau, 400Nm, Bas régime
- **PR-HF4SH** PTO sortie plateau, 400 Nm, Haut régime
- **PR-HF6S** PTO sortie plateau, 600 Nm, Bas régime
- **PR-HP4S** PTO sortie DIN pour pompe hydraulique, 400 Nm, Bas régime
- **PR-HP4SH** PTO sortie DIN pour pompe hydraulique, 400 Nm, Haut régime
- **PR-HP6S** PTO sortie DIN pour pompe hydraulique, 600 Nm, Bas régime
- **PTR-FH5** PTO sortie plateau, 450 Nm
- **PTR-PH4** PTO sortie DIN pour pompe hydraulique, 450 Nm
- **HPG-F101** Pompe hydraulique sur boîte 101 cm3/tr
- **HPG-F41** Pompe hydraulique sur boîte 41 cm3/tr
- **HPG-F51** Pompe hydraulique sur boîte 51 cm3/tr
- **HPG-F61** Pompe hydraulique sur boîte 61 cm3/tr
- **HPG-F81** Pompe hydraulique sur boîte 81 cm3/tr
- **ETC** Contrôle électronique de l'accélérateur - commutateur pour contrôle de vitesse de la PTO monté au tableau de bord

Intérieur cabine

- **STWPOS-L** Conduite à gauche
- **TAS-DIG4** Tachygraphe numérique 1 jour - DTCO4.1

Extérieur cabine

- **SUNV-B** Visière pare-soleil extérieure
- **SUNV-PK** Kit de preparation pour installation d'un pare-soleil
- **AD-SIDES** Déflecteurs d'air latéraux courts de cabine
- **BEACON-P** Préparation cablage pour gyrophares sur le toit
- **BEACONA2** Gyrophares oranges sur le toit x2

Carrosserie

- **FBA-BTF** Fixation de carrosserie avant pour carrosserie flexible
- **FBA-BTSF** Fixation de carrosserie avant pour carrosserie semi-flexible
- **RBA-T2** Fixations de carrosserie arrière, type 2 (divisé)

GAMME DE MODÈLES

FL 42 Porteur 10T D5K Suspension Arrière Pneumatique FL 42 R 510A

□ **TAILPREP** Préparation pour hayon élévateur

Mise a la route

□ **TGW-4G** Portail télématique avec modem 4G

■ **WVTA** Homologation européenne véhicule complet