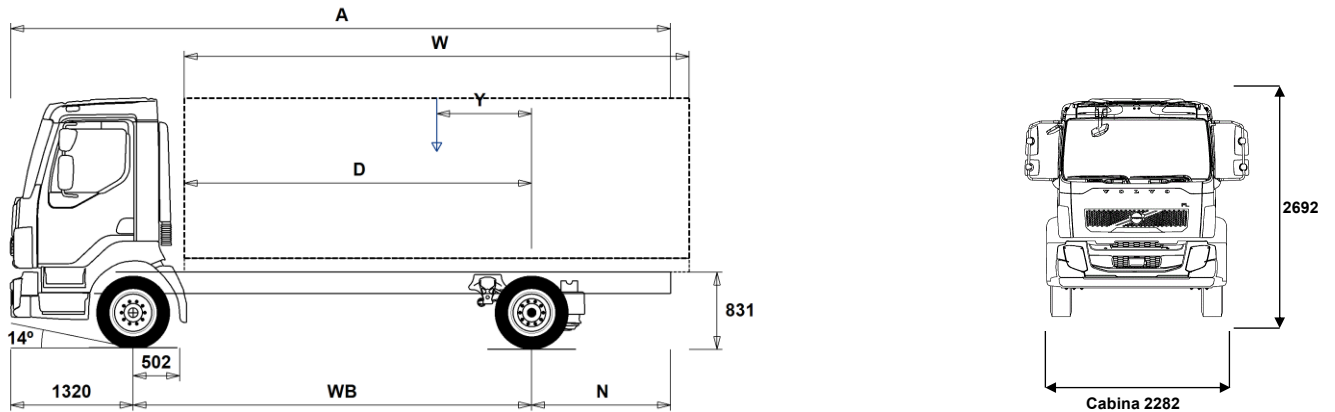


GAMA DE MODELOS

FL 42 R 510A, FL 42 R 5L MMA10 Suspensión Neumática FL 42 R 510A



Dimensiones del Chasis [mm]

WB Dist. entre ejes	3500	3800	4100	4400	4700	5000	5300	5600	5900	6200	6500
A Longitud total del chasis	6975	7425	7955	8425	8915	9435	9915	10425	10835	11430	11730
D Centro del eje trasero a inicio de carrocería	2948	3248	3548	3848	4148	4448	4748	5048	5348	5648	5948
N Voladizo trasero (Min.)	2055	1885	2445	2635	2835	2895	2895	3415	3295	3505	3755
N Voladizo trasero (Max.)	2155	2305	2535	2705	2895	3115	3295	3505	3615	3910	3910
Y Centro de Gravedad de la carga util (Min.)	-291	-321	-350	-382	-415	-457	-491	-526	-546	-599	-638
Y Centro de Gravedad de la carga util (Max.)	655	708	764	817	872	923	976	1030	1090	1137	1186
W Longitud de carrocería (Min.)	4587	5079	5568	6062	6552	7051	7545	8037	8515	9021	9525
W Longitud de carrocería (Max.)	5048	5528	6008	6488	6968	7448	7928	8408	8888	9368	9848

Pesos del chasis [kg]

Eje delantero	2890	2900	2905	2910	2915	2930	2935	2940	2935	2950	2960
Eje trasero	1185	1195	1210	1220	1240	1270	1285	1300	1300	1335	1340
Peso en orden de marcha	4075	4095	4115	4130	4155	4200	4220	4240	4235	4285	4300
Carga util (incluye carrocería, conductor, combustible, etc.)	5925	5905	5885	5870	5845	5800	5780	5760	5765	5715	5700

Diametro de giro [mm]

Diametro de giro entre bordillos	12300	13200	14100	15000	15900	16800	17700	18600	19500	20400	21300
Diametro de giro entre paredes	13700	14600	15500	16400	17300	18200	19100	20000	20900	21800	22700

Pesos legales [kg]

Peso total del vehículo	10000
Peso total en combinación	15500
Eje delantero	4000
Eje trasero	7600

Tecnico

10000
15500
4000
7600

Notas Importantes

Dimensiones del Chasis

Altura de Cabina: +39 mm para CAB-CRW.
 De eje delantero a trasera de cabina: +1294 mm para CAB-CRW, +316 mm para CAB-SSLP.
 La distancia D incluye un espacio libre frontal de 50 mm y para rígidos también un falso bastidor de 120 mm.
 La altura puede variar ± 20 mm para ballestas y ± 10 mm para suspensión neumática.
 Todas las dimensiones son de chasis sin carga y con eje auxiliar elevado.

Los pesos y dimensiones estan basados de acuerdo a los neumaticos:

Neumaticos en eje delantero:	235/75R17.5
Neumaticos en eje motriz:	235/75R17.5

Los pesos de chasis incluyen aceite, agua, AdBlue, 0 litros de gasoil, sin conductor. Peso en orden de marcha puede variar $\pm 3\%$.

Diametro de giro calculado teoricamente.

El peso legal puede variar según el país.

Para mayor detalle en la información de pesos, incluyendo equipamiento opcional, pida a su concesionario Volvo que introduzca los datos de su camión en el sistema de información de pesos de Volvo (WIS).

No usen este dibujo para el carrozado. Utilicen las Instrucciones de superestructuras y el dibujo de chasis FL42R510A.

GAMA DE MODELOS

FL 42 R 510A, FL 42 R 5L MMA10 Suspensión Neumática FL 42 R 510A

COMPONENTES ESENCIALES

- **CHH-LOW** Altura del chasis Baja
- **RAD-A2V** Distribución Eje Trasero, 1 eje, 1 Motriz, Suspensión neumática 2 fuelles
- **FL-CREW2** Cabina FL Tripulación, nueva versión
- **FL-DAY2** Cabina FL Diurna, nueva versión
- **FL-SSLP2** Cabina FL Comfort, nueva versión
- **EU6SCR** Nivel de Emisiones EURO6, SCR+DPF+EGR
- **D5K210** Motor D5K de 210HP
- **D5K240** Motor D5K de 240HP
- **ATO1056** Caja cambios automatizada, 6 marchas, 1070 Nm de par motriz máximo
- **ATO8006** Caja cambios automatizada, 6 marchas, 850 Nm de par motriz máximo
- **STO8006** Caja cambios manual, 6 marchas, supermarcha
- **ZTO1006** Caja cambios ZF, 6 marchas, supermarcha
- **EBR-EPG** Freno motor de gases de escape (EPG)
- **RSS0819A** Eje tras., reduc. simple, 8 t, MMC 18,75 t

PAQUETES

- **DRIVEFL** Paquete de conducción FL
- **VISIFL** Paquete de visibilidad FL
- **AIRFLOW** Paquete aerodinámico FL
- **AUDIODAB** Sistema de sonido DAB
- **AUDIOPD** Preparación de sistema de sonido DAB

CHASIS

- **FST-PAR** Suspensión delantera de ballestas parabólicas
- **EBS-MED** EBS Medio, incluye control de tracción y ayuda de arranque en pendiente
- **EBS-STD** EBS Estándar
- **RST-AIR** Suspensión neumática trasera
- **SUSPL-E1** Suspensión neumática trasera, con mando de maniobra. Tiene un sensor de nivel.
- **SUSPL-E3** Suspensión neumática trasera con un sensor de nivel y 3 interruptores en el salpicadero
- **FST6060** Espesor de bastidor 6.0 mm
- **FST7070** Espesor de bastidor 7.0 mm
- **FST8080** Espesor de bastidor 8.0 mm
- **2BATT170** 2 Baterías de 170 Ah
- **ADR2** ADR, 2 interruptores
- **R80P** Depósito de combustible dcha. de 80 litros de plástico Volumen mínimo 80l Volumen máximo 430l
- **UL-FUEL** Sin depósito de combustible a la izda.
- **ADTP-R** Posición del Tanque de Ad-Blue a la derecha
- **WHC-FIX1** 1 calzo de rueda
- **WHC-FIX2** 2 calzos de rueda
- **TOWMBRH** Travesaño de remolque, posición alta, montado en posición
- **C-RO40AG** Enganche de remolque Rockinger 400 G145, para pasador de 40 mm
- **TOWF-NO1** Un enganche delantero para remolcado
- **TOWF-NO2** Dos enganches delanteros para remolcado
- **TREL15** Conector para Remolque 15-POL.EL.
- **TBC-EC** Conexión Frenos de Remolque, acorde a Unión Europea
- **RUP-FIX2** Antiempotramiento trasero fijo, aluminio
- **RFEND-T** Guardabarros trasero posición transporte

LLANTAS Y NEUMATICOS

- Equipo Estándar
- Equipo Opcional

Para información mas detallada sobre la cabina o la línea motriz, consulte las hojas de especificaciones separadas.

Para todas las posibles opciones o combinación de opciones, consulte con su concesionario Volvo quien podrá realizar una especificación que se ajuste a sus necesidades (VSS).

La fabrica se reserva el derecho de modificar el diseño y el equipamiento sin previo aviso. La especificación puede variar en diferentes países.

- **RT-ALDP** Llantas de aluminio Durabright, con agujeros estándar (pernos largos de fijación)
- **RT-STEEL** LLantas de Acero
- **SPWT-F** Rueda de repuesto igual a la delantera
- **SWCP-LF** Soporte de rueda de repuesto delante del eje trasero a la izquierda
- **SWCP-R** Soporte de rueda de repuesto trasero bajo chasis
- **SWCP-T** Rueda repuesto (sin soporte) sujeta al chasis con cinchas
- **SWCP-TP** Soporte de rueda de repuesto montado en el chasis durante el transporte
- **JACK-6T** Gato para 6 toneladas
- **GAUGE-TP** Indicador presión neumáticos

LINEA MOTRIZ

- **CS39A-O** Embrague monodisco de diámetro 395 mm
- **TC-HWO** Enfriador de Aceite hidráulico de la C. Cambios, tipo Agua/Aceite
- **1COMP500** Compresor aire 1 cilindro, 500 L/min.
- **AIRIN-FR** Toma Aire delantera, debajo de cabina lado derecho
- **AIRIN-HI** Toma Aire Alta
- **AIRIN-RL** Toma Aire Trasera Baja, montaje bajo a altura de guardabarros
- **ACL1ST** Filtro de aire con un elemento filtrante
- **ACL1ST-S** Filtro aire con dos elementos filtrantes
- **24AL110B** Alternador de 110 Amperios
- **24AL130B** Alternador de 130 Amperios
- **CCV-C** Ventilación cerrada del carter
- **CCV-OX** Ventilación del cárter Abierta Ampliada
- **EST-AID** Precalentador para arranque de motor
- **PTER-100** Toma de fuerza trasera de motor con brida DIN 7647
- **PTER-DIN** Toma de fuerza trasera motor para bomba DIN5462
- **PTER1400** Toma de fuerza trasera de motor con brida SAE 1410
- **PR-HF4S** Toma de fuerza, Allison, 400Nm, brida, posición lateral
- **PR-HF4SH** Toma de fuerza, Allison, 400 Nm, brida, posición lateral, velocidad alta
- **PR-HF6S** Toma de fuerza, Allison, 600Nm, brida, posición lateral
- **PR-HP4S** Toma de fuerza, Allison, 400 Nm, bomba, posición lateral
- **PR-HP4SH** Toma de fuerza, Allison, 400Nm, bomba, posición lateral, velocidad alta
- **PR-HP6S** Toma de fuerza, Allison, 600 Nm, bomba, posición lateral
- **PTR-FH5** Toma de fuerza en caja de cambios, HYDROCAR S88, con conexión DIN para brida
- **PTR-PH4** Toma de fuerza en caja de cambios, HYDROCAR S88, con conexión DIN para bomba
- **HPG-F101** Bomba hidráulica F1-101, embolada fija, 1 flujo de caudal, montada en caja de cambios
- **HPG-F41** Bomba hidráulica F1-41, embolada fija, 1 flujo de caudal, montada en caja de cambios
- **HPG-F51** Bomba hidráulica F1-51, embolada fija, 1 flujo de caudal, montada en caja de cambios
- **HPG-F61** Bomba hidráulica F1-61, embolada fija, 1 flujo de caudal, montada en caja de cambios
- **HPG-F81** Bomba hidráulica F1-81, embolada fija, 1 flujo de caudal, montada en caja de cambios
- **ETC** Interruptor revoluciones toma de fuerza

INTERIOR CABINA

- **TAS-DIG4** Tacógrafo Digital (GNSS y DSRC) - R(UE) 2020/1054
- **TSRS** Sistema de reconocimiento de señales de tráfico (ISA)

EXTERIOR CABINA

- **SUNV-B** Parasol Exterior Básico
- **SUNV-PK** Kit de preparación, Parasol Exterior
- **AD-SIDES** Deflector aerodinámico lateral de cabina corto
- **BEACON-P** Preparación para 2 Luces rotativas
- **BEACONA2** 2 luces LED rotativas ambar en techo cabina

GAMA DE MODELOS

FL 42 R 510A, FL 42 R 5L MMA10 Suspensión Neumática FL 42 R 510A

PREINSTALACION CARROCERIA

- FBA-BTF** Fijación Carrocería delantera, Tipo de Carrocería Flexible
- FBA-BTSF** Fijación Carrocería delantera, Tipo de Carrocería SemiFlexible
- RBA-T2** Fijación Carrocería Trasera, Tipo 2 (dividido)
- TAILPREP** Preparacion trampa elevadora trasera

SERVICIOS ENTREGA

- TGW-4G**
- WVTA** Homologación Europea aprobada