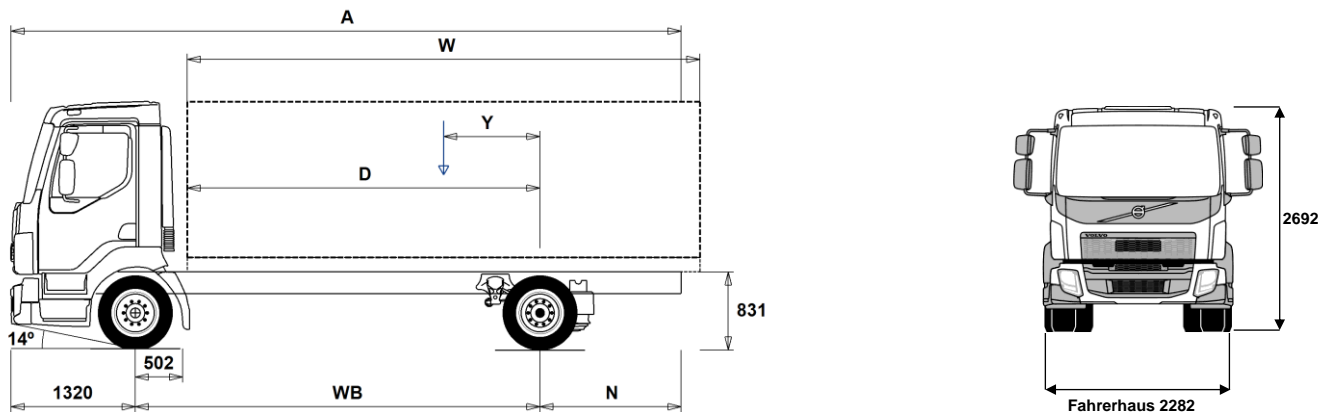


# DATENBLÄTTER

FL D5 4x2R 10 t, Luftfederung FL 42 R 510A



## Maße [mm]

WB Radstand		3500	3800	4100	4400	4700	5000	5300	5600	5900	6200	6500
A Gesamtlänge		6975	7425	7955	8425	8915	9435	9915	10425	10835	11430	11730
D Hinterachse bis Vorderkante Aufbau		2948	3248	3548	3848	4148	4448	4748	5048	5348	5648	5948
N Hinterer Überhang (Min.)		2055	1885	2445	2635	2835	2895	2895	3415	3295	3505	3755
N Hinterer Überhang (Max.)		2155	2305	2535	2705	2895	3115	3295	3505	3615	3910	3910
Y Nutzlast-Schwerpunkt (Min.)		-281	-306	-332	-359	-388	-425	-455	-485	-500	-548	-583
Y Nutzlast-Schwerpunkt (Max.)		653	710	769	826	884	938	994	1051	1116	1167	1218
W Aufbauhöhe (Min.)		4590	5075	5558	6045	6529	7020	7507	7993	8464	8962	9460
W Aufbauhöhe (Max.)		5048	5528	6008	6488	6968	7448	7928	8408	8888	9368	9848

## Fahrgestellgewichte [kg]

Vorderachse	2880	2880	2880	2885	2890	2900	2900	2905	2895	2910	2920
Hinterachse	1125	1140	1160	1175	1200	1230	1245	1265	1265	1305	1310
Leergewicht	4005	4020	4040	4060	4090	4130	4145	4170	4160	4215	4230
Tragfähigkeit (inkl. Aufbau, Fahrer, Kraftstoff, etc.)	5995	5980	5960	5940	5910	5870	5855	5830	5840	5785	5770

## Wendekreis [mm]

Spurkreis	12300	13200	14100	15000	15900	16800	17700	18600	19500	20400	21300
Wendekreis	13700	14600	15500	16400	17300	18200	19100	20000	20900	21800	22700

## Gewichte [kg]

	Zulässig	Technisch
Gesamtgewicht	10000	10000
Gesamtzuggewicht	15500	15500
Vorderachse	4000	4000
Hinterachse	7600	7600

## Wichtige Hinweise

### Maße

Fahrerhaushöhe: +39 mm für CAB-CRW.  
 Vorderachse bis Hinterkante Fhs.: +1338 mm für CAB-CRW, +330 mm für CAB-SSLP.  
 D-Maß inklusive Freiraum vorne 50 mm und bei Fahrgestellen auch 120 mm Hilfsrahmen.  
 Höhentoleranz ± 20 mm für Blatt- und ± 10 mm für Luftfederung.  
 Alle Maße in unbeladenem Zustand, liftbare Achse(n) abgesenkt.

Gewichte und Maße mit folgenden Reifen:

Reifen VA: 235/75R17.5  
 Reifen AA: 235/75R17.5

Fahrgestellgewichte inklusive Öl, Wasser, AdBlue, 0 Liter Kraftstoff, ohne Fahrer. Leergewicht kann um ± 3% variieren.

Die Wendekreise wurden berechnet (theoretisch).

Zulässige Gewichte können in verschiedenen Ländern unterschiedlich sein.

Für detailliertere Gewichtsinformationen, inklusive Gewichte für Sonderausstattungen, wenden Sie sich bitte an Ihren Volvo Verkaufsberater.

Verwenden Sie diese Skizze bitte NICHT für Aufbauberechnungen. Fahrgestellzeichnung FL42R510A ist über Volvo Bodybuilder Instructions verfügbar.

# DATENBLÄTTER

FL D5 4x2R 10 t, Luftfederung FL 42 R 510A

## HAUPTKOMPONENTEN

- **CHH-LOW** Fahrstellhöhe LOW
- **RAD-A2V** Hinterachsaufhängung mit Luftfederung
- **CAB-CRW** Mannschaftskabine, viertürig, mit vier Sitzplätzen hinten
- **CAB-DAY** kurzes Sicherheits-Fahrerhaus
- **CAB-SSLP** Sicherheits-Komfortfahrerhaus
- **EU6SCR** Euro 6 Technologie SCR + DPF + EGR
- **D5K210** Motor 5 L 210 PS / 154 kW  
800 Nm
- **D5K240** Motor 5 L 240 PS / 176 kW  
900 Nm
- **ATO1056** I-Sync, ATO1056, 6-Gang Schaltautomatik mit Overdrive
- **ATO8006** I-Sync, ATO8006, 6-Gang Schaltautomatik mit Overdrive
- **STO8006** Getriebe STO8006, 6-Gang manuell mit Overdrive
- **ZTO1006** Getriebe ZTO1006, 6-Gang manuell mit Overdrive
- **EBR-EPG** Motorbremse Abgasdruckregler 130 kW
- **RSS0819A** Antriebsachse RSS0819A

## AUSRÜSTUNGSPAKETE

- **DRIVEFL** Fahrerpaket Driver Comfort FL
- **VISIFL** Visibility Paket FL
- **AIRFLOW** Aerodynamikpaket FL enthält:  
-Verstellbarer Dachspoiler  
-Seitenspoiler  
-Sonneblende aussen
- **AUDIODAB** Audiosystem DAB, Radio DAB/UKW/MW, Antenne, Bluetooth  
Tel. Einbindung, 2 Lautsprecher, USB Anschluss und Line Eingang.

## FAHRGESTELL

- **FST-PAR** Parabelfederung vorne
- **EBS-MED** EBS, Elektronisches Bremssystem, Medium-Paket
- **RST-AIR** Luftfederung hinten
- **SUSPL-E1** Elektronische Höhenverstellung mit 1 Sensor und Fernbedienung
- **FST6060** Rahmenstärke 6,0 mm
- **FST7070** Rahmenstärke 7,0 mm
- **FST8080** Rahmenstärke 8,0 mm
- **2BATT170** 2 Batterien, 24V/170 Ah
- **ADR2** ADR-Ausrüstung - Basis, 2 Trennschalter
- **R80P** 80 l Tank rechts, Kunststoff  
Min Volumen 80l  
Max Volumen 430l
- **UL-FUEL** ohne Tank links
- **ADTP-R** AdBlue Tankposition rechts
- **WHC-FIX1** 1 Unterlegkeil
- **WHC-FIX2** 2 Unterlegkeile
- **TOWMBRH** Anhängertraverse zentral montiert
- **C-RO40AG** Anhängerkupplung Rockinger 400 G 145
- **TOWF-NO1** Abschleppmaul vorne
- **TOWF-NO2** Abschleppmaul vorne, 2 Stk
- **TOWR-ONE** Abschleppvorrichtung hinten
- **TREL15** 15-polige Anhängersteckdose gem. ADR
- **TBC-EC** Anhänger/Aufliegeranschlüsse für Bremsanlage EU Norm.
- **RUP-FIX2** Unterfahrschutz hinten, Aluminium, fix
- **RFEND-T** Überführungskotflügel

## RÄDER UND REIFEN

- Serienausstattung
- Sonderausstattung

Detailliertere Information zur Ausrüstung von Fahrerhaus und Antriebsstrang werden in separaten Datenblättern angeboten.

Weitere Optionen und Kombinationen nennt Ihnen Ihr Volvo Verkaufsberater.

Der Hersteller behält sich vor, technische oder Designänderungen ohne Vorankündigung vorzunehmen.  
Die Spezifikation kann landesabhängig unterschiedlich sein.

- **RT-ALDP** Alufelgen Dura Bright, Standardlöcher  
lange Radbolzen, Standard Radmuttern  
Stahlfelgen
- **RT-STEEL**
- **SPWT-F** Reserverad mit Reifen wie Vorderachse
- **SWCP-LF** Ersatzradhalter links vor Antriebsachse
- **SWCP-R** Ersatzradhalter im Überhang
- **SWCP-T** temporäre Reserveradbefestigung (nur für Transport)
- **SWCP-TP** Ersatzradhalter, mitgeliefert
- **JACK-6T** Wagenheber 6 t
- **GAUGE-TP** Reifendruckmesser

## ANTRIEBSSTRANG, AUSTRÜSTUNG

- **CS39A-O** Servounterstützte Einscheiben-Trockenkupplung, Durchm. 390 mm.
- **TC-HWO** Getriebeölkühler für Automatikgetriebe
- **1COMP500** Luftkompressor 1-Zyl Typ 360 cc (500 l/min)
- **AIRIN-FR** Luftansaugung vorne
- **AIRIN-HI** Luftansaugung hoch, links hinter Fahrerhaus
- **AIRIN-RL** Luftansaugung niedrig, links am Chassis montiert
- **ACL1ST** Luftreiniger mit 1 Filter
- **ACL1ST-S** Luftreiniger mit Doppelfilter
- **24AL110B** Alternator 24 V, 110 A
- **24AL130B** Alternator 24 V, 130 A
- **CCV-C** Geschlossene Kurbelgehäuseentlüftung
- **CCV-OX** Kurbelgehäuseentlüftung mit Ölabscheider für Umgebungstemperaturen bis -40 °C
- **EST-AID** Ansaugluft-Vorwärmung
- **PTER-100** Nebenantrieb PTER-100 hinten am Motor mit Flansch  
DIN7646. Max Drehmoment 600 Nm, i=1,00
- **PTER-DIN** Motornebenantrieb für Pumpe nach DIN5462. Drehrichtung nach links. Nicht abschaltbar. Max Drehmoment 600 Nm, i=1,00
- **PTER1400** Nebenantrieb PTER1400 hinten am Motor mit Flansch SAE1400,
- **PTR-FH5** Nebenantrieb PTR-FH5 mit Flansch
- **PTR-PH4** Nebenantrieb PTR-PH4 für Pumpe
- **HPG-F101** Parker F1-101 F1 Plus, Pumpe angeflanscht, für NA hinten am Getriebe
- **HPG-F41** Parker F1-41, F1 Plus, Pumpe angeflanscht, für NA hinten am Getriebe
- **HPG-F51** Parker F1-51, F1 Plus, Pumpe angeflanscht, für NA hinten am Getriebe
- **HPG-F61** Parker F1-61, F1 Plus, Pumpe angeflanscht, für NA hinten am Getriebe
- **HPG-F81** Parker F1-81, F1 Plus, Pumpe angeflanscht, für NA hinten am Getriebe
- **ETC** Elektronische Drehzahleinstellung

## FAHRERHAUS-EXTERIEUR

- **SUNV-B** Sonnenblende aussen
- **SUNV-PK** Vorbereitung für Sonnenblende aussen
- **AD-SIDES** Fahrerhaus-Seitenspoiler kurze Ausführung
- **BEACON-P** Verkabelung für Rundumkennleuchte
- **BEACONA2** 2 Drehlichter orange

## AUFBAU VORBEREITUNG

- **FBA-BTF** Aufbaubefestigungen vorne, verwindungsweicher Aufbau
- **FBA-BTSF** Aufbaubefestigungen vorne, halbsteifer Aufbau
- **RBA-T2** Aufbaubefestigungen hinten
- **TAILPREP** Vorbereitung für Hebebühne

## AUSLIEFERUNGSSERVICE

- **TGW-4G** Telematik-Gateway mit 4G
- **WVTA** EU Gesamtgenehmigung mit COC

# DATENBLÄTTER

FL D5 4x2R 10 t, Luftfederung FL 42 R 510A

---

Volvo Trucks. Driving Progress