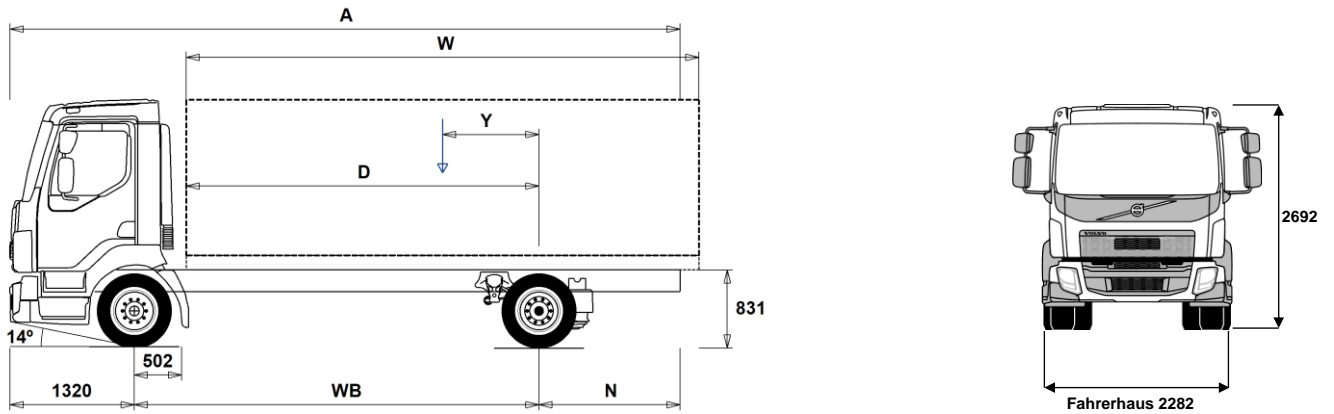


DATENBLÄTTER

FL D5 4x2R 10 t, Luftfederung FL 42 R 510A



Maße [mm]

WB Radstand		3500	3800	4100	4400	4700	5000	5300	5600	5900	6200	6500
A	Gesamtlänge	6975	7425	7955	8425	8915	9435	9915	10425	10835	11430	11730
D	Hinterachse bis Vorderkante Aufbau	2948	3248	3548	3848	4148	4448	4748	5048	5348	5648	5948
N	Hinterer Überhang (Min.)	2055	1885	2445	2635	2835	2895	2895	3415	3295	3505	3755
N	Hinterer Überhang (Max.)	2155	2305	2535	2705	2895	3115	3295	3505	3615	3910	3910
Y	Nutzlast-Schwerpunkt (Min.)	-280	-305	-330	-358	-386	-424	-453	-482	-498	-545	-581
Y	Nutzlast-Schwerpunkt (Max.)	655	712	771	828	886	940	997	1055	1119	1171	1221
W	Aufbaulänge (Min.)	4586	5072	5554	6041	6524	7016	7502	7986	8458	8955	9454
W	Aufbaulänge (Max.)	5048	5528	6008	6488	6968	7448	7928	8408	8888	9368	9848

Fahrgestellgewichte [kg]

Vorderachse	2880	2880	2880	2885	2885	2895	2900	2900	2895	2910	2915
Hinterachse	1130	1145	1165	1180	1205	1235	1250	1270	1270	1310	1315
Leergewicht	4010	4025	4045	4065	4090	4130	4150	4170	4165	4220	4230
Tragfähigkeit (inkl. Aufbau, Fahrer, Kraftstoff, etc.)	5990	5975	5955	5935	5910	5870	5850	5830	5835	5780	5770

Wendekreis [mm]

Spurkreis	12300	13200	14100	15000	15900	16800	17700	18600	19500	20400	21300
Wendekreis	13700	14600	15500	16400	17300	18200	19100	20000	20900	21800	22700

Gewichte [kg]

Gesamtgewicht	10000
Gesamtzuggewicht	15500
Vorderachse	4000
Hinterachse	7600

Technisch

Fahrgestellgewichte inklusive Öl, Wasser, AdBlue, 0 Liter Kraftstoff, ohne Fahrer. Leergewicht kann um ± 3% variieren.

Die Wendekreise wurden berechnet (theoretisch).

Zulässige Gewichte können in verschiedenen Ländern unterschiedlich sein.

Für detailliertere Gewichtsinformationen, inklusive Gewichte für Sonderausstattungen, wenden Sie sich bitte an Ihren Volvo Verkaufsberater.

Verwenden Sie diese Skizze bitte NICHT für Aufbauberechnungen. Fahrgestellzeichnung FL42R510A ist über Volvo Bodybuilder Instructions verfügbar.

Wichtige Hinweise

Maße

Fahrerhaushöhe: +39 mm für CAB-CRW.
 Vorderachse bis Hinterkante Fhs.: +1338 mm für CAB-CRW, +330 mm für CAB-SSLP.
 D-Maß inklusive Freiraum vorne 50 mm und bei Fahrgestellen auch 120 mm Hilfsrahmen.
 Höhentoleranz ± 20 mm für Blatt- und ± 10 mm für Luftfederung.
 Alle Maße in unbeladenem Zustand, liftbare Achse(n) abgesenkt.

Gewichte und Maße mit folgenden Reifen:

Reifen VA: 235/75R17.5
 Reifen AA: 235/75R17.5

DATENBLÄTTER

FL D5 4x2R 10 t, Luftfederung FL 42 R 510A

Hauptkomponenten

- **CHH-LOW** Chassishöhe LOW / NIEDRIG
- **RAD-A2V** Hinterachsaufhängung mit Luftfederung
- **CAB-CRW** Mannschaftskabine, viertürig, mit vier Sitzplätzen hinten
- **CAB-DAY** kurzes Sicherheits-Fahrerhaus
- **CAB-SSLP** Sicherheits-Komfortfahrerhaus
- **EU6SCR** Abgas-Emissionsniveau gemäß Euro 6
- **D5K210** Motor 5 l, 210 PS / 154 kW / 800 Nm
- **D5K240** Motor 5 l, 240 PS / 176 kW / 900 Nm
- **ATO1056** I-Sync, ATO1056, 6-Gang Schaltautomatik mit Overdrive
- **ATO8006** I-Sync, ATO8006, 6-Gang Schaltautomatik mit Overdrive
- **STO8006** Getriebe STO8006, 6-Gang manuell mit Overdrive
- **ZTO1006** Getriebe ZTO1006, 6-Gang manuell mit Overdrive
- **EBR-EPG** Motorbremse Abgasdruckregler 130 kW (D5-Motor) 80 kW
- **RSS0819A** Antriebsachse RSS0819A

Ausrüstungspakete

- **DRIVEFL** Fahrerpaket Driver Comfort FL
- **VISIFL** Visibility Paket
- **AIRFLOW** Aerodynamikpaket FL
-Verstellbarer Dachspoiler
-Seitenspoiler
-Sonneblende außen
- **AUDIODAB** Audiosystem DAB, Radio DAB/UKW/MW, Antenne, Bluetooth Tel. Einbindung, 2 Lautsprecher, USB Anschluß und Line Eingang.
- **AUDIOPD** Audio-/Radiovorbereitung für DAB Empfang (Verkabelung und Antenne)

Fahrgestell

- **FST-PAR** Parabelfederung vorne
- **EBS-MED** EBS Medium-Paket
- **RST-AIR** Luftfederung hinten
- **SUSPL-E1** Elektr. Niveauregulierung mit 1 Sensor und Fernbedienung
- **SUSPL-E3** Elektr. Niveauregulierung 1 Sensor, Schalter im Armaturenbrett
- **FST6060** Rahmenstärke 6,0 mm
- **FST7070** Rahmenstärke 7,0 mm
- **FST8080** Rahmenstärke 8,0 mm
- **2BATT170** 2 Batterien, 24V/170 Ah
- **ADR2** ADR-Ausrüstung
1 Batterie Hauptschalter im Fahrerhaus und
1 Batterie Hauptschalter außen hi Fahrerhaus
- **R80P** 80 l Tank rechts, Kunststoff
Min Volumen 80l
Max Volumen 430l
- **UL-FUEL** ohne Tank links
- **ADTP-R** AdBlue Tankposition rechts
- **WHC-FIX1** 1 Unterlegkeil
- **WHC-FIX2** 2 Unterlegkeile
- **TOWMBRH** Anhängertraverse zentral montiert
- **C-RO40AG** Anhängerkupplung Rockinger 400 G 145
- **TOWF-NO1** Abschleppmaul vorne
- **TOWF-NO2** Abschleppmaul vorne, linke u. rechte Seite
- **TOWR-ONE** Abschleppvorrichtung hinten
- **TREL15** 15-polige Anhängersteckdose
- **TBC-EC** Anhänger/Aufliegeranschlüsse für Bremsanlage EU
- **RUP-FIX2** Unterfahrschutz hinten, fix

- **RFEND-T** Überführungskotflügel

Räder und Reifen

- **RT-ALDP** Alufelgen Durabright, Standardlöcher
- **RT-STEEL** Stahlfelgen
- **SPWT-F** Ersatzrad mit Reifen wie Vorderachse
- **SWCP-LF** Ersatzradhalter links vor AA
- **SWCP-R** Ersatzradhalter im Überhang
- **SWCP-T** temporäre Reserveradbefestigung (nur für Transport)
- **SWCP-TP** Ersatzradhalter, mitgeliefert
- **JACK-6T** Wagenheber 6 t
- **GAUGE-TP** Reifendruckmesser

Antriebsstrang, Ausrüstung

- **CS39A-O** Servounterst. Einscheiben-Trockenkupplung, Durchm. 395 mm.
- **TC-HWO** Ölkühler für Automatgetriebe.
- **1COMP500** Luftkompressor 1-Zyl 500 l/min
- **AIRIN-FR** Luftansaugung vorne
- **AIRIN-HI** Luftansaugung hoch
- **AIRIN-RL** Luftansaugung niedrig
- **ACL1ST** Luftfilter Standard
- **ACL1ST-S** Luftfilter mit einem zusätzlichen Filterelement
- **24AL110B** Generator / LiMa 24 V, 110 A
- **24AL130B** Generator / LiMa 24 V, 130 A
- **CCV-C** Geschlossene Kurbelgehäuseentlüftung
- **CCV-OX** Kurbelgehäuseentlüftung mit Ölabscheider für Umgebungstemperaturen bis -40 °C
- **EST-AID** Ansaugluft-Vorwärmung
- **PTER-100** Motornebenantrieb PTER-100 mit Flansch DIN7646
- **PTER-DIN** Motornebenantrieb für Pumpe nach DIN5462
- **PTER1400** Nebenantrieb PTER1400 hinten am Motor mit Flansch SAE1400, Drehrichtung nach links.
- **PR-HF4S** Nebenantrieb PR-HF4S mit Flansch
- **PR-HF4SH** Nebenantrieb PR-HF4SH mit Flansch
- **PR-HF6S** Nebenantrieb PR-HF6S mit Flansch
- **PR-HP4S** Nebenantrieb PR-HP4S für Pumpe
- **PR-HP4SH** Nebenantrieb PR-HP4SH für Pumpe
- **PR-HP6S** Nebenantrieb PR-HP6S für Pumpe
- **PTR-FH5** Nebenantrieb PTR-FH5 mit Flansch
- **PTR-PH4** Nebenantrieb PTR-PH4 für Pumpe
- **HPG-F101** Parker F1-101 F1 Plus, Pumpe angeflanscht, für NA hinten am Getriebe
- **HPG-F41** Parker F1-41, F1 Plus, Pumpe angeflanscht, für NA hinten am Getriebe
- **HPG-F51** Parker F1-51, F1 Plus, Pumpe angeflanscht, für NA hinten am Getriebe
- **HPG-F61** Parker F1-61, F1 Plus, Pumpe angeflanscht, für NA hinten am Getriebe
- **HPG-F81** Parker F1-81, F1 Plus, Pumpe angeflanscht, für NA hinten am Getriebe
- **ETC** Elektronische Drehzahleinstellung

Fahrerhaus-Exterieur

- **SUNV-B** Sonnenblende außen
- **SUNV-PK** Vorbereitung für Sonnenblende außen
- **AD-SIDES** Seitenspoiler, kurz
- **BEACON-P** Verkabelung für Rundumkennleuchten auf dem Dach
- **BEACONA2** Zwei Rundumkennleuchten

Aufbauvorbereitung

- **FBA-BTF** Aufbaubefestigungen vorne, verwindungsweicher Aufbau
- **FBA-BTSF** Aufbaubefestigungen vorne, halbsteifer Aufbau

- Serienausstattung
- Sonderausstattung

Detailliertere Information zur Ausrüstung von Fahrerhaus und Antriebsstrang werden in separaten Datenblättern angeboten.

Weitere Optionen und Kombinationen nennt Ihnen Ihr Volvo Verkaufsberater.

Der Hersteller behält sich vor, technische oder Designänderungen ohne Vorankündigung vorzunehmen. Die Spezifikation kann landesabhängig unterschiedlich sein.

DATENBLÄTTER

FL D5 4x2R 10 t, Luftfederung FL 42 R 510A

- RBA-T2** Aufbaubefestigungen hinten
- TAILPREP** Vorbereitung für Ladebordwand
- TGW-4G** Telematik-Gateway mit 4G
- WVTA** EU-Gesamtbetriebserlaubnis