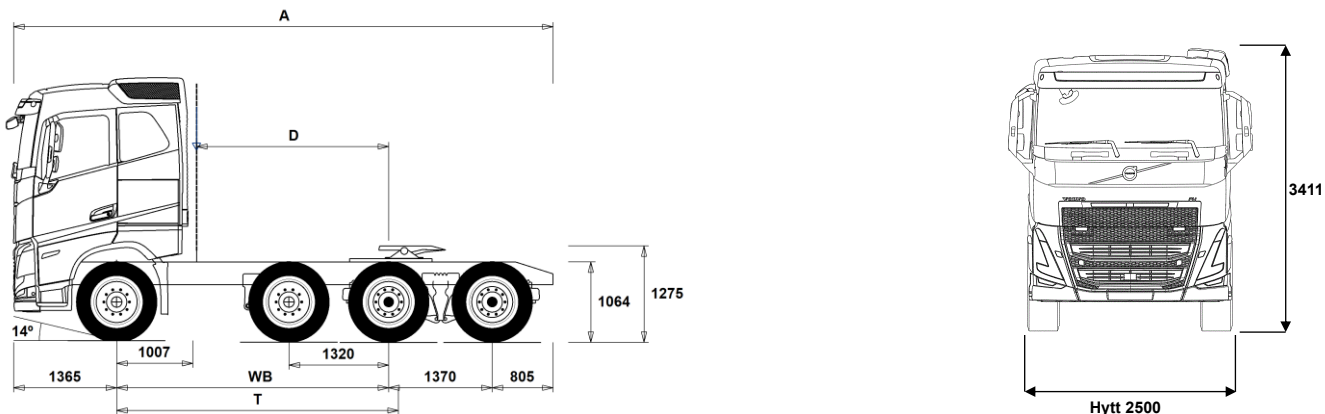


MODELLUTBUD

FH16 8x4 Tridempusher-semidragare luftfjädrad FH 84T P6A



Chassidimensioner [mm]

WB Hjulbas	3600	3900
A Totallängd	7140	7440
D Centrum bakaxel till bakkant hytt	2543	2843
T Teoretisk hjulbas	3728	4028

Chassivikter [kg]

Framaxel	5655	5655
Bakre boggin	4620	4655
Tjänstevikt	10275	10310

Vändcirkel [mm]

Vändcirkel mellan trottoarkanter	15100	16100
Vändcirkel mellan väggar	16500	17400

Tillåtna vikter [kg]

	Tillåtet	Teknisk
Bruttovikt	24850	35000
Bruttovikt, kombination	64000	65000
Framaxel	8000	8000
Bakre boggin	24000	27000

Viktiga noteringar

Chassidimensioner

Hytthöjd: +375 mm för CAB-HSLP, -203 mm för CAB-LSLP, +532 mm för CAB-XHES, +517 mm för CAB-XHSL.

Centrum framaxel till bakkant hytt: +607 mm för CAB-XHES.

D-mått inkluderar ett främre spelrum på 50 mm och för jämnlastbilar också en hjälpram på 100 mm.

Höjden kan variera ± 20 mm för blad och ± 10 mm för luftfjädring.

Alla mått gäller för olastat chassi och eventuella löpaxlar nere.

Vikter och dimensioner är baserade på följande däck:

Däck på framaxeln:	315/80R22.5
Däck på drivaxeln:	315/80R22.5
Däck på löp/pusheraxeln:	315/80R22.5

Chassivikter inkluderar olja, vatten, AdBlue, 0 liter bränsle och utan förare. Tjänstevikt kan variera $\pm 3\%$.

Vändcirkelarna är teoretiskt beräknade. Löpaxel som använts: PA-HYDRS.

Lagliga vikter kan variera från land till land.

För mer detaljerad information, inklusive vikt för tillvalsutrustning, be din Volvoåterförsäljare att lägga in din specifikation i Volvos viktinformationsprogram (WIS).

Använd inte denna ritning i samband med påbyggnad. Använd Volvos påbyggnadsinstruktioner och chassiritning FH84TP6A.

MODELLUTBUD

FH16 8x4 Tridempusher-semidragare luftfjädrad FH 84T P6A

Användningsområde

- RC-ROUGH** OP-klass 2. Körning på vägar med blandat underlag
- RC-SMOOTH** OP-klass 1. Bra vägar

Huvudkomponenter

- PU-EHYS2** Styrbär pusheraxel el-hydraulisk
- FH16AHSL** Hög sovhytt FH16
- FH16ALS** Låg sovhytt FH16 AERO
- FH16ASLP** Sovhytt FH16
- FH16AXHE** FH16 XXL Förlängd sovhytt med större sovdel AERO
- FH16AXHS** Extra hög hytt FH16
- FH16HSL6** Hög sovhytt FH16
- FH16LSL6** Låg sovhytt FH16
- FH16SLP6** Sovhytt FH16
- FH16XHSE6** FH16 XXL Förlängd sovhytt med större sovdel
- FH16XHSE6** Extra hög hytt FH16
- EU5EEV** EEV motor Euro 5
- EU6SCR** Euro 6 emissionsnivå med SCR partikelfilter och EGR
- D17A600**
- D17A700**
- D17A780**
- DIESEL** Diesel
- EBR-EPG** Avgastrycksregulator
- EBR-VEB+** VEB+; motor och kompressionsbroms med avgastrycksregulator inklusive Exhaust Pressure Governor (EPG) Effekt beroende på motortyp
- AT2812** Växellåda I-SHIFT AT2812 12-växlad, 2800 Nm
- ATO3112** Växellåda I-SHIFT ATO3112 12-växlad, 3100 Nm (Överväxlad)
- ATO3512** Växellåda I-SHIFT ATO3512 12-växlad, 3550 Nm (Överväxlad)
- ATO3812** Växellåda I-SHIFT ATO3812 12-växlad, 3800 Nm (Överväxlad)
- ASO-C** Krypväxel
- ASO-ULC** Ultralåg krypväxel
- RTH2610B** 4-planets bakaxel, tandemdrift, enkelväxlar med navreduktion, diff.spärrar för hjul och axlar, 100 ton tågvikt
- RTH2610F** Bakaxel RTH2610F, Navreduktion 26 axeltryck med 100 tons tågvikt
- RTS2310A** Bakaxel RTS2310A, Enkelväxel 23 tons axeltryck och 100 tons tågvikt
- RTS2370A** Bakaxel RTS2370A, tandemdrift med enkelväxlar och differentialspärrar för hjul och axlar, 60-tons totalvikt

Paketval

- DRIV-EXT** Förarpaket uttökat
- 1LIVIN++** Vil- och sovpaket++ FH, enkel
- 1LIVING** Vil- och sovpaket FH, enkel
- 1LIVING+** Vil- och sovpaket+ FH, enkel
- 2LIVIN++** Vil- och sovpaket++ FH, dubbel
- 2LIVING** Vil- och sovpaket FH, dubbel
- 2LIVING+** Vil- och sovpaket+ FH, dubbel
- INFOHIGH** Infotainment paket
- SAFE-SEL** Förarassistanspaket

Chassi Layout

- FST-AIR** Luftfjädring fram med nivåreglering
- FST-PAR** Parabelfjädring fram
- FST-PAR3** Framfjädrar 3-bladig parabel, styv
- FSLB-BAS** Basnivå för reglering av luftfjädring fram
- FSLB-HI** Nivåreglering hög
- FAL10.0** Framaxeltryck 100 ton OBS Endast till kran o plogbilar med extremt framaxeltryck
- FAL8.0** Framaxeltryck 80 ton
- FAL8.5** Framaxeltryck 8.5 ton
- FAL9.0** Framaxeltryck 9.0 ton
- FSTAB** Krängningshämmare främre
- FSTAB2** Krängningshämmare främre medium styv
- FSTAB3** Krängningshämmare främre styv

Standardutrustning

Tillvalsutrustning

För mer detaljerad information om hytt- och drivlinekomponenter, se separata datablad.

För all möjlig tillvalsutrustning och utrustningskombinatorik, kontakta din Volvoåterförsäljare som kan skapa en specifikation som tillgodoser dina krav med hjälp av Volvos säljstödprogram (VSS).

Fabriken förbehåller sig rätten att modifiera konstruktionen och ändra utrustning utan förvarning. Specifikationen kan variera från land till land.

- RAL27** Boggityck 27 ton
- RAL32** Boggityck 32 ton. Max. Bromsbestyckning för 26 Ton
- RAL35** Boggityck 35 ton
- RALIM115** Bakaxeltrycksbegränsare max. 11.5 ton. Hastighetsreglerad
- RALIM15** Bakaxeltrycksbegränsare max. 15 ton
- ACTST-TO** Dynamisk styrervo (VDS)
- ASFE-BAS** VDS med basfunktion
- ASFE-OG** VDS med Styrassistans
- ASFE-PO** VDS med Personliga inställningar och Styrassistans
- ASFE-PS** VDS med Personliga inställningar
- PSS-DUAL** Med dubbelt sevosystem för dubbla framaxlar
- PSS-SING** Styrsystem, enkelt
- PSP-VAR** Servostyrning variabelt flöde
- PSP-VAR2** Servostyrningspump (variabelt flöde, elektroniskt kontrollerat)
- EBS-MED** EBS medium paket med "brake blending" (om tillstatsbroms finns), strömställare för hjälp vid start i backe, varning för hög bromstemperatur samt dålig bromsprestanda Automatisk diffspärr
- AUXPARK** Extra parkeringsbroms 2 st extra bromsklockor
- AUXPARK4** Extra parkeringsbroms (4 st extra bromsklockor)
- RST-AIR** Luftfjädring bak med kontrollbox för nivåreglering, placerad i
- FRAME300** Ramhöjd (300 mm)
- FST8080** Ramprofil godstjocklek 8 mm
- FIL-EEEB** Innerline från motorns bakkant till bogglisut
- FIL-TXEB** Innerline från växellåds tvärbalk till bak boogie
- BATS-D** Batterisystem dubbelt
- BATS-S** Batterisystem singel
- 2BAT210B** Gelbatterier 2x210 Ah
- 2BAT210C** AGM batterier 2x210 Ah
- BATTAMP** Volt och amperemätare
- BATTIND** Batteriindikator för laddnivå
- ADR2** ADR utrustning med 2 st huvudströmbrytare varav en monterad i hytt och en monterad utvändigt på hyttrygg höger sida
- MSWI-A** Huvudströmbrytare för ADR
- MSWI-R** Huvudströmbrytare fjärrmanövrerat
- ADTP-BC** AdBlue tank delvis under hytt
- ADTP-R** AdBlue tank höger sida
- ADB048** 48 liters AdBlue tank
- ADB064** 64 liters AdBlue tank
- ADB065** AdBlue-tank 65 Liter, Delvis under hytt
- ADB068** 68 liters AdBlue tank
- ADB083** AD-BLUE tank 83 L
- ADB090** 90 liters AdBlue tank
- ADB099** AD-BLUE tank 99 L
- ADB100** AdBlue-tank 100 Liter
- ADB112** AD-BLUE tank 112 L
- ADTC-BF** Täckplåt för AdBlue tank
- ESH-LEFT** Ljuddämpare horisontellt monterad med vänsterriktat utblås
- ESH-REAR** Ljuddämpare horisontellt monterad med bakåtriktat utblås
- ESH-RIGH** Ljuddämpare horisontellt monterad med högerriktat utblås
- ESH-VERT** Ljuddämpare horisontellt monterad med uppåtriktat avgasrör
- EXST-SSP** Värmeskydd ljuddämpare i höggångsigt rostfritt
- EXST-ST** Värmeskydd ljuddämpare i stål
- WHC-FIX2** Stoppklossar, 2 st.
- WHC-FOL2** Stoppklossar, 2 st. vikbara
- WHCP-F** Stoppklossar monterad bakom hytt
- WHCP-T** Stoppklossar transportmonterade
- CHAIN-S** Snökedjor
- HOOK-SC** Krok för snökedjor

MODELLUTBUD

FH16 8x4 Tridempusher-semidragare luftfjädrad FH 84T P6A

<input type="checkbox"/> TOWF-NO1	1 dragsprint i front	<input type="checkbox"/> 2COM1100	Luftkompressor 2 cylindrig, max kapacitet 1100 l/min
<input checked="" type="checkbox"/> TOWF-NO2	2 dragsprintar i front	<input checked="" type="checkbox"/> 2COMP900	Luftkompressor, 2 cylindrig med maxkapacitet 900 l/min
<input type="checkbox"/> TOWR-ONE	Bogserbygel, bakre	<input type="checkbox"/> CLU-AIRC	In- och urkopplingsbar luftkompressor
<input type="checkbox"/> TREL15	15 polig kabel för elektrisk släpvagnskoppling	<input type="checkbox"/> AIRIN-FR	Luftintag för motor, front utförande insug vid grillen
<input type="checkbox"/> TREL7	1 st. 7-polig elektrisk släpvagnskoppling (24N)	<input checked="" type="checkbox"/> AIRIN-HI	Luftintag för motor, högt utförande
<input checked="" type="checkbox"/> TREL7-7	2 st. 7-poliga elektriska släpvagnskopplingar	<input type="checkbox"/> AIRIN-LO	Luftintag för motor, lågt utförande
<input type="checkbox"/> TBC-DUO	Duomatic anslutning för släpvagnsbroms	<input type="checkbox"/> ACL1ST-S	Luftrenare med två filter, primär och sekundärfilter
<input checked="" type="checkbox"/> TBC-EC	Bosch anslutning för släpvagnsbroms	<input type="checkbox"/> 24A150BL	Generator 24v 150 Ampere
<input checked="" type="checkbox"/> TRBR-STA	Släpvagnsbroms	<input checked="" type="checkbox"/> 24A180BL	Generator 24v 180 Ampere
<input type="checkbox"/> TRB-STRE	Släpvagnsbroms "Stretch" utökad bromsförmåga förhindrar "fällknivs" effekt	<input type="checkbox"/> 24AL150B	Generator med 150 A kapacitet
<input checked="" type="checkbox"/> RFEND-B	Bakskärm, tredelad	<input checked="" type="checkbox"/> PRIM-EL	Elektrisk pump för avluftning av bränslesystemet
<input checked="" type="checkbox"/> RFH-BAS	Std. höjd på bakskärmstopp	<input type="checkbox"/> AF-E	Bränslefilter med bränslevärmare
<input type="checkbox"/> RFH-HIG	Högsta möjliga bakskärmstopp	<input type="checkbox"/> AF-R	Bränslefilter med bränslevärmare
<input type="checkbox"/> RFH-LOW	Lägst möjliga bakskärmstopp	<input checked="" type="checkbox"/> FUEFE2SW	Litet dubbelt bränslefilter med vattenseparering
<input type="checkbox"/> ATANK-AL	Lufttankar i aluminium	<input checked="" type="checkbox"/> EST-AID	EL-startelement motor
<input checked="" type="checkbox"/> ATANK-ST	Lufttankar i stål	<input checked="" type="checkbox"/> 220EBH15	Elektrisk motordoppvärmare 220 volt, 1,5 kW
<input checked="" type="checkbox"/> TL-LED	Bakljus, LED	<input type="checkbox"/> PTER-100	PTER-100, Kraftuttag, motormonterad med fläns DIN 100/ISO7646
Fälgar och däck		<input type="checkbox"/> PTER-DIN	DIN koppling på motorkraftuttag DIN5462 för direktmonterad pump
<input type="checkbox"/> RT-AL	Aluminiumfälgar standardhål	<input type="checkbox"/> PTER1400	Kraftuttag motormonterat med fläns SAE1410
<input type="checkbox"/> RT-ALDP	Aluminiumfälgar Dura Bright standardhål	<input type="checkbox"/> HPE-F101	F1-101 motormonterad Hydraulpump
<input type="checkbox"/> RT-ALDPD	Aluminiumfälgar Dura Bright kompatibla hål	<input type="checkbox"/> HPE-F41	Motormonterat kraftuttag med hydraulpump Parker F1-41
<input type="checkbox"/> RT-ALDU	Aluminiumfälgar kompatibla hål	<input type="checkbox"/> HPE-F51	F1-51 motormonterad hydraulpump
<input checked="" type="checkbox"/> RT-STEEL	Stålfälgar	<input type="checkbox"/> HPE-F61	F1-61 motormonterad hydraulpump
<input type="checkbox"/> WCAP	Navkapslar i polamidplast	<input type="checkbox"/> HPE-F81	F1-81 motormonterad hydraulpump
<input type="checkbox"/> JACK-12T	12 tons domkraft	<input type="checkbox"/> HPE-T53	F2 53/53 motor monterad hydraulpump
<input type="checkbox"/> JACK-15T	15 tons domkraft	<input type="checkbox"/> HPE-T70	F2 70/35 motor monterad hydraulpump
<input type="checkbox"/> JACK-20T	20 tons domkraft	<input type="checkbox"/> HPE-V45	VP1-45 Motormonterad variabel hydraulisk pump
<input checked="" type="checkbox"/> TOOLKIT	Verktygssats	<input type="checkbox"/> HPE-V75	VP1-75 Motormont variabel hydraulisk pump
<input type="checkbox"/> INFLAHOS	Luftpåfyllningsslang för däck 10 - 20 m	<input type="checkbox"/> PTR-D	Bakre lågvarvigt kraftuttag för direktmontering av hydraulpump Max effektuttag 65 kW, max 600 Nm totalt
<input type="checkbox"/> GAUGE-TP	Luftrycksmätare däck	<input type="checkbox"/> PTR-DH	Bakre högvarvigt kraftuttag för direktmontering av hydraulpump Max effektuttag 65 kW, max 400 Nm totalt
Utrustning Drivlina		<input type="checkbox"/> PTR-DM	Bakre medelvarvigt kraftuttag för direktmontering av hydraulpump Max tillåtet effektuttag totalt 65 kW, max 400 Nm totalt
<input checked="" type="checkbox"/> TRAP-HD	Förstärkt växellåda	<input type="checkbox"/> PTR-F	Bakmont. lågvarvigt kraftuttaget, 1 bak SAE Fläns anslutning för (max. 1000 Nm)
<input checked="" type="checkbox"/> DRM-BE	Körlägen för drivlinan. Standard och ekonomiskt	<input type="checkbox"/> PTR-FH	Bakmonterat högvarvigt kraftuttag Max tillåtet effektuttag 65 kW Max 400 Nm totalt
<input type="checkbox"/> PVT-MAP	I-See med Information om topografi via karta, GPS och centralt sparad data	<input type="checkbox"/> PTR-FL	Bakmonterat lågvarvigt kraftuttag Max tillåtet effektuttag 65 kW Max 400 Nm totalt
<input checked="" type="checkbox"/> PVT-MTM	I-See med Information om topografi via karta, GPS och centralt sparad data och trafikmeddelanden	<input type="checkbox"/> PTRD-D	Bakre kraftuttag för direktmontering av dubbla hydraulpumpar Max tillåtet effektuttag totalt: Främre yttre; 75 kW (90) Bakre inre; 75 kW (100) Max 550 Nm totalt på respektive då båda
<input checked="" type="checkbox"/> CRUIS-E	Farthållare med ECO roll och I-cruise	<input type="checkbox"/> PTRD-D1	är inkopplade, eller max 1000 Nm endast bakre inre inkopplat Bakre kraftuttag med en medbringare samt för direktmontering av hydraulpump Max tillåtet effektuttag 75 kW (90), max 870 Nm totalt
<input type="checkbox"/> AMSO-AUT	I-shift med "kick-down", funktion ger även möjlighet att justera växelvalet med växelspakens knappar under start och körning i automatläge	<input type="checkbox"/> PTRD-D2	Bakre kraftuttag med 2 medbringare samt förberedd för direktmontering av hydraulpump Max tillåtet effektuttag Främre yttre; 75 kW (90) Bakre yttre; 75 kW (90) Bakre inre; 75 kW (100) Max 550 Nm totalt på respektive dubbelt bakre kraftuttag med en medbringare riktat bakåt Max tillåtet effektuttag 75 kW (90) Max 870 Nm totalt
<input type="checkbox"/> AVO-ENH	Välj detta alternativ för att få bättre startförmåga och körbarhet vid körning på dåliga vägar: – Förbättrat funktionalitet i P-mode (P+); färre växlingar och växlingar vid högre motorvarvtal – Kräver inte lika mycket körning i manuellt läge • Förbättrat manuellt läge, kan ligga kvar längre på valda växlar • Bättre start/igångkörande när fordonet har fastnat – Gunga loss funktion tack vare snabbare i och urkoppling av växlar – Extra moment vid start (1:ans växel)	<input type="checkbox"/> HPG-F101	Hydraulpump F1-101 för växellådsmonterade kraftuttag
<input type="checkbox"/> APF-ENH	Utökade kraftuttagsfunktioner för I-shift	<input type="checkbox"/> HPG-F41	Hydraulpump F1-41 för växellådsmonterade kraftuttag
<input type="checkbox"/> RET-TH	Retarder, växellådsmonterad hydraulisk kompaktretarder	<input type="checkbox"/> HPG-F51	Hydraulpump F1-51 för växellådsmonterade kraftuttag
<input type="checkbox"/> TC-MAOH2	Oljekylare för växellåda, luft/vatten/olja med extra hög prestanda Växellådsmonterad	<input type="checkbox"/> HPG-F61	Hydraulpump F1-61 för växellådsmonterade kraftuttag
<input checked="" type="checkbox"/> TC-MWO	Oljekylare för växellåda. Normal prestanda, vatten/olja. Rammonterad	<input type="checkbox"/> HPG-F81	Hydraulpump F1-81 för växellådsmonterade kraftuttag
<input type="checkbox"/> TC-MWOH2	Oljekylare vatten/olja för växellåda med extra hög prestanda Växellådsmonterad	Hytt invärdigt förarmiljö	
<input checked="" type="checkbox"/> Standardutrustning	<input type="checkbox"/> Tillvalsutrustning	<input checked="" type="checkbox"/> STWPOS-L	Vänsterstyrd

För mer detaljerad information om hytt- och drivlinekomponenter, se separata datablad.

För all möjlig tillvalsutrustning och utrustningskombinatorik, kontakta din Volvoåterförsäljare som kan skapa en specifikation som tillgodoser dina krav med hjälp av Volvos säljstödprogram (VSS).

Fabriken förbehåller sig rätten att modifiera konstruktionen och ändra utrustning utan förvarning. Specifikationen kan variera från land till land.

MODELLUTBUD

FH16 8x4 Tridempusher-semidragare luftfjädrad FH 84T P6A

<ul style="list-style-type: none"> ■ STWM-LE Läderratt □ STGW-AD2 Övre rattjustering med "neck tilt" ■ STGW-ADJ Rattjustering □ AIRBAG Airbag på förarsidan (måste kombineras med påtaget säkerhetsbälte) □ DRC-AMI Automatisk regenerering med möjlighet att avbryta processen ■ DRC-AUTO Automatisk regenerering i körning ■ 1DAYDIG4 □ ARSL Extra hastighetsbegränsare via strömställare i hytt □ ESP-BAS1 ESP elektroniskt stabiliseringsystem □ ESPC-RO ESP strömställare möjlighet att styra stabiliseringsprogram. På/Reducerat/Av Vid körning med avslaget ESP aktiveras system igen vid 40 km/h □ HWSS-AC Kollisionsvarningssystem inkl. ACC □ HWSS-ACB Kollisionsvarningssystem inkl. ACC och nödbromssystem ■ HWSS-FCB Kollisionsvarningssystem inkl. nödbromssystem □ LSS-DW Körfältsassistans, varningssystem som varnar när lastbilen kommer för nära väglinjer □ LSS-DW3 Körfältsassistans med aktiv styrhjälp (Pilot Assist) □ LCS2 ■ LCS4 Varningssystem sidokollision, båda sidor ■ DAS-W Uppmärksamhets hjälp (Driver Alert Support) varnar om föraren börjar bli trött □ RSENS-W Regnsensor, för vindrutetorkare med intervall inställning ■ CU-ECC Luftkonditionering med automatisk temperaturkontroll □ CU-ECC2 Luftkonditionering med automatisk temperaturkontroll inkl solsensor, dimsensor luftkvalite sensor samt filter ■ IGT-BUT Tändningstyp, knapp ■ IMMOBIL Elektronisk startspärr (immobilizer) □ ALARM-E Stöldlarm för hytt, påbyggnad och trailer □ AUD-EXT Uttökat ljudpaket □ PHONE-PK Förberedd för telefonmontage. GSM-Antenn, kablage, □ ISUNS-BS Invändigt solskydd båda sidor ■ ISUNS-DS Invändigt solskydd förarsida □ ISUNF-RE Elektrisk manövrerad solskyddsskärm i textil intrigerad i övre radiohylla ■ ISUNF-RM Manuellt manövrerad solskyddsskärm i textil intrigerad i övre radiohylla ■ CSPL-BXD Dragglåda i "hajgap" □ ADFS Två DIN fack □ BUPALARM Akustiskt backvarning □ RTOLL-PK Förberedelse för vägtullsdebitering Tyskland, så kallad Mauten Mauten box ingår inte i prepareringen □ LOADIND Lastindikator □ REMC-MF Multifunktionell fjärrkontroll ■ FIREXT3S Brandsläckare 3 kg placerad i hytt ■ WARNEST Varningsväst ■ AIDKIT Första hjälpen-sats □ WARNLAMP Portabel batteridrivna varningslampa (blytljus) □ LAMP-IN Inspektionslampa □ BULBKIT Lamp- och säkringskit ■ WRITEPAD Skrivplatta ■ DST-CF5 Förarstol, komfort, luftfjädrad samt el. uppvärmd. Säkerhetsbälte inbyggt i stol. 	<ul style="list-style-type: none"> □ DST-CF6 □ DST-LUX1 □ DST-LUX2 □ SBD-RED □ SBPRE-DS □ PST-CF5 □ PST-RX1 ■ PST-STD2 □ SBPRE-PS ■ ARMRE-BB ■ ARU-LEA ■ GRABHI-L □ FMAT-RUB ■ FMAT-TX2 ■ LBK80F □ LBK80FRE □ LBK80FRM □ MATL-FI □ MATL-FI4 ■ MATL-SF □ OLMAT-BA ■ OLMAT-PR □ TBK60AD □ TBK60F □ TBK70AD □ TBK70F □ PH-CAB2 □ PH-ENGCA ■ SLCP-BAS □ SLCP-LUX □ SAFE □ RUS-BAS □ RUS-HIG □ TABLE □ REFR-RUS □ REFRIG □ MICRO-PK □ BOTH-D □ BOTH-DL □ BOTH-L □ COFMA-PK □ INLI-BAS □ INLI-NL ■ INLI-NLD □ ARL-FLEX ■ RH-EE 	<p>Klädsel på stolar beroende på val av interiör Förarstol, komfort, luftfjädrad samt el. uppvärmd. Ventilera sittdyna. Säkerhetsbälte inbyggt i stol.</p> <p>Klädsel på stolar beroende på val av interiör Förarstol, lyx, luftfjädrad samt el. uppvärmd. Ventilerad sittdyna, säkerhetsbälte inbyggt i stol. Minnesfunktion.</p> <p>Klädsel på stolar beroende på val av interiör Förarstol, lyx, luftfjädrad samt el. uppvärmd. Säkerhetsbälte inbyggt i stol. Minnesfunktion. Klädsel på stolar beroende på val av interiör</p> <p>Säkerhetsbälte Rött, Förare och passagerare</p> <p>Förspännare för säkerhetsbälte, förarstol</p> <p>Passagerar stol, komfort, luftfjädrad och eluppvärmd Säkerhetsbälte inbyggt i stol Vilstol, sväng- och fällbar Passagerarstol, Standard</p> <p>Förspännare för säkerhetsbälte, passagerarstol</p> <p>Armstöd 2 st. På förar - och pass.stol</p> <p>Armstöd i läder</p> <p>Instegshandtag läderbeklätt</p> <p>Gummimattor Gummi och textilmattor (Textilmattor bipackade)</p> <p>Nedre säng 815 mm Nedre säng 815 mm bred elektrisk vikbar huvudända, fällbar 55 grader Nedre säng 815 mm bred vikbar huvudända, fällbar 55 grader</p> <p>Resårmatrass med spiralfjädrar och jämn hårdhet över 100 kg Matrass nedre säng, upp till 100 kg, skum, 2000x700x130 mm Resårmatrass med spiralfjädrar hårdare mellansektion för bättre sittkomfort upp till 100 kg</p> <p>Bäddmatrass Bäddmatrass Premium</p> <p>Översäng 600 mm bredd, justerbar i höjdd Översäng 600 mm bredd, vikbar huvudända Översäng 700 mm bredd, justerbar i höjdd Översäng 700 mm bredd, vikbar huvudända</p> <p>Parkeringsvärmare hytt diesel driven Parkeringsvärmare motor och hytt, diesel driven</p> <p>Kontrollpanel i sovhytt för interiör belysning, parkeringsvärmare, taklucka, centrallås</p> <p>Kontrollpanel i sovhytt för kontroll av interiör belysning, parkeringsvärmare/kylare, taklucka, centrallås, ljudanläggning, fönsterhissar</p> <p>Låsbart säkerhetsskåp i metall, placerad under säng i förvaringsfacket</p> <p>Förvaringsfack bakre övre (154 L, 300mm hög) Förvaringsutrymme bakre övre (245 L, 440mm hög)</p> <p>Bord</p> <p>Kylskåp i bakre övre förvaringsfack 28 l Kylbox med frysdel under säng 33 liters</p> <p>Kablage för microugn</p> <p>Flaskhållare, under instrumentbrädans mittsektion Två flaskhållare, monterad vid dragglåda under säng samt under mittsektion av inst.bräda Flaskhållare, monterad vid dragglåda under säng</p> <p>Elkablage för kaffebyggare draget till hytt</p> <p>Interiörljus standard Interiörljus, nattbelysning Interiörljus, nattbelysning med dimmerfunktion</p> <p>Flexibla läslampor</p> <p>Takfönster i tonat glas</p>
<ul style="list-style-type: none"> ■ Standardutrustning □ Tillvalsutrustning 		

För mer detaljerad information om hytt- och drivlinekomponenter, se separata datablad.

För all möjlig tillvalsutrustning och utrustningskombinatorik, kontakta din Volvoåterförsäljare som kan skapa en specifikation som tillgodoser dina krav med hjälp av Volvos säljstödprogram (VSS).

Fabriken förbehåller sig rätten att modifiera konstruktionen och ändra utrustning utan förvarning.
Specifikationen kan variera från land till land.

MODELLUTBUD

FH16 8x4 Tridempusher-semidragare luftfjädrad FH 84T P6A

<input type="checkbox"/> RH-ETR	Taklucka i tonat glas, elektrisk öppning	<input type="checkbox"/> ROS-ILP	Förberedd för ljusskylt
<input type="checkbox"/> RH-MTR	Taklucka, tonat glas, manuell öppning	<input type="checkbox"/> CSGN-ENG	Dekal "Motor + Motorstyrka" i ljusskylt
<input checked="" type="checkbox"/> GLAS-TIN	Färgade glasrutor runt om	<input type="checkbox"/> CSGN-GTR	Dekal "Globetrotter" i ljusskylt
<input type="checkbox"/> SWIND-BS	Sidofönster V-H sida	<input checked="" type="checkbox"/> HORN-F1S	Signalhorn innanför grill
<input checked="" type="checkbox"/> VANMIR	"Rakspegel" i radiohylla	<input type="checkbox"/> HORN-R2S	Två tryckluftshorn monterat på vardera sidan av taket
<input type="checkbox"/> AS-FUS	Extra övre förvaringshylla	<input type="checkbox"/> ANT-CBR	Antenn för kommunikationsradio 25 mhz
<input type="checkbox"/> INFOT-PK	TV-prep ovan vänster dörr	<input type="checkbox"/> ACCBR-AP	Främre, mittre och bakre takbåge, för montering av diverse utrustning
Hytt Utvändigt		<input type="checkbox"/> ACCBR-F	Främre takbåge, för montering av diverse utrustning
<input checked="" type="checkbox"/> EXTL-EN3	Yttre utformning exklusiv nivå (EXTL-EN3)	<input type="checkbox"/> ACCBR-FM	Fram och mittmonterad takbåge, för montering av diverse utrustning
<input checked="" type="checkbox"/> DGLAS-H	Härdat fönsterglas i dörrar	<input type="checkbox"/> ACCBR-FR	Främre och bakre takbåge, för montering av diverse utrustning
<input type="checkbox"/> DGLAS-L	Laminerat fönsterglas i dörrar	<input type="checkbox"/> ACCBR-M	Mittre takbåge, för montering av diverse utrustning
<input checked="" type="checkbox"/> BUMP-B	Stötfångare av plast	<input type="checkbox"/> ACCBR-R	Bakre takbåge, för montering av diverse utrustning
<input type="checkbox"/> BUMP-B2	Stötfångare av stål	<input type="checkbox"/> ACCBR-RM	Bakre och mittre takbåge, för montering av diverse utrustning
<input type="checkbox"/> BUMP-HD	Anläggningsstötfångare i stål	<input type="checkbox"/> STUC-B	Förvaringsfack, vänster och höger sida under hytt
<input checked="" type="checkbox"/> BUMP-SP	Spoiler monterad under stötfångare	<input type="checkbox"/> STUC-L	Förvaringsfack, vänster sida under hytt
<input type="checkbox"/> GUARD-EH	Skydd för oljesump motor	<input type="checkbox"/> STUC-R	Förvaringsfack, höger sida under hytt
<input checked="" type="checkbox"/> BUGNET	Kylarskydd mot insekter	<input type="checkbox"/> RFCAR-BC	Hållare för bakskrävar monterad bak hyttvägg
<input type="checkbox"/> CTILT-P-E	Elektrisk hyttipp	<input type="checkbox"/> LADDER	Stege monterad på hyttens bakvägg
<input checked="" type="checkbox"/> CTILT-P-M	Manuell hyttipp	<input type="checkbox"/> REFS-TW	Vita reflexstripes för hyttsida bipackade
<input type="checkbox"/> FCABS-A	Luftfjädrad främre hyttfjädring	<input type="checkbox"/> REFS-TY	Orange reflexstripes för hyttsida bipackade
<input checked="" type="checkbox"/> FCABS-M	Mekanisk främre hyttfjädring	Påbyggnad	
<input type="checkbox"/> RCABS-A	Luftfjädrad bakre hyttfjädring	<input type="checkbox"/> 5WM-ISHD	L-profiler 90 mm höga HEAVY DUTY med monteringsplatta 16 mm
<input checked="" type="checkbox"/> RCABS-M	Mekanisk bakre hyttfjädring		U-värde 36 ton och D-värde 269 kN
<input type="checkbox"/> HCC-EXT	Utan läsbar frontlucka	<input type="checkbox"/> 5WM-ISOH	90 mm L-profiler
<input checked="" type="checkbox"/> HCC-INEX	Läsbar frontlucka	<input checked="" type="checkbox"/> 5WM-ISOM	50 mm L-profiler
<input type="checkbox"/> MIRCFPCS	Eluppvärmade backspeglar med vidvinkelspeglar inkl. närsiktsspegel och hörnkamera på passagerarsidan	<input type="checkbox"/> 5WH150	Vändskivehöjd över profil- och monteringsplatta, 150 mm
<input type="checkbox"/> MIRCMCP	Spegelsystem, kamerabaserat med hörnkamera	<input type="checkbox"/> 5WH185	Vändskivehöjd över profil- och monteringsplatta, 185 mm
<input type="checkbox"/> MIRCMS	Spegelsystem, kamerabaserat utan hörnkamera	<input type="checkbox"/> 5WH190	Vändskivehöjd över profil, 190 mm
<input checked="" type="checkbox"/> MIRCOMF	El-styrda och eluppvärmade backspeglar med vidvinkelspeglar v-h sida inklusive närsiktsspegel på passagerarsidan	<input type="checkbox"/> 5WH290	Vändskivehöjd, 290 mm
<input checked="" type="checkbox"/> AMIR-F20	Utvändigt främre närsiktsspegel med ökat siktfält framför hytt	<input type="checkbox"/> 5WT-JO11	Jost JSK 38G, Tungdragarskiva
<input type="checkbox"/> SUNV-H	Yttre solskydd	<input type="checkbox"/> 5WT-JO8	Jost JSK 37 gjuten
<input type="checkbox"/> AD-ROOF	Taklufttriktare	<input type="checkbox"/> 5WT-JO9	Jost JSK 42 gjuten
<input type="checkbox"/> AD-SIDEL	Breda sidoluftriktare på bakkant hytt. För semidragare	<input type="checkbox"/> 5WT-JOHD	Vändskiva JOST typ 38-C heavy duty. 3.5" kingpin
<input type="checkbox"/> AD-SIDES	Smala sidoluftriktare på bakkant hytt för jämnlast chassin	<input type="checkbox"/> 5WT-SH	SAF-Holland/+GF+ SK-S 36.20 V gjuten skiva
<input checked="" type="checkbox"/> HL-LED	LED Huvudstrålkastare	<input type="checkbox"/> 5WT-SH2	SAF-Holland/+GF+ SK-HD 38.36 gjuten skiva
<input type="checkbox"/> HL-LED3	LED Huvudstrålkastare och helljus med automatisk avbländning	<input type="checkbox"/> 5WL-S1	Smörning vändskiva + låsning
<input checked="" type="checkbox"/> HL-CLEAN	Strålkastar rengörare typ högtrycksspolning	<input type="checkbox"/> TCIND	Trailerkoppling indikation
<input type="checkbox"/> HLP-ST	Strålkastarskydd i stål	<input checked="" type="checkbox"/> RDECK	Gångbord mellan ramsida 510 mm
<input type="checkbox"/> DRIVL2	Fjärrljus vitt	<input type="checkbox"/> RDECK-M	Tredelat gångbord, två bord över ram och ett bord över batterilåda/tank
<input checked="" type="checkbox"/> UDRIVL	Utan fjärrljus	<input type="checkbox"/> SRWL-PK	Förberedelsepaket för chassimonterad arbetsbelysning och en 3-läges strömställare (På/Av/Back)
<input checked="" type="checkbox"/> FOGL-WC	Dimljus vitt	<input type="checkbox"/> SWL-2RW	Två vita arbetslampor monterade bak på chassit (vänster/höger sida) och en 2-läges strömställare (På/Av)
<input type="checkbox"/> CL-STAT	Statisk yttre korsningsljus, aktiveras via blinkersspaken	<input type="checkbox"/> SWL-PK	Kabel fördragnig för lastljus på sidan ram
<input type="checkbox"/> ASL-RF2	2 st extra fjärrljus i tak		Max 280 W, 2-läges strömställare
<input type="checkbox"/> BEACOA2F	2 st roterande varningsljus mont framkant tak	<input type="checkbox"/> WL-TA1W	Vändskive/arbets belysning med vittljus
<input type="checkbox"/> BEACOA2R	2 st roterande varningsljus mont bakkant tak	<input type="checkbox"/> WLC-H2W	2 st vita LED arbetsljus monterade bakkant hyttak
<input type="checkbox"/> BEACON-P	Förberedd kabeldragning för varningsljus på tak	<input type="checkbox"/> WLC-PKH	Förberedelsepaketet för högt monterade arbetslampor
<input type="checkbox"/> BEACONA4	Fyra stycken roterande varningsljus	<input type="checkbox"/> WLC-PKL	Förberedelsepaketet för lågt monterade arbetslampor på hytrygg
<input type="checkbox"/> CABPT-R1	Kabelgenomföring i hyttak	<input type="checkbox"/> WLC-PKLH	Förberedelsepaketet för lågt och högt monterade arbetslampor
<input checked="" type="checkbox"/> CABPT-R2	Två st kabelgenomföringar i tak	<input type="checkbox"/> ECBB-HIG	Elcentral för påbyggare samt påbyggare modul
<input type="checkbox"/> SPOTP-F	Förberedd för fjärrljus i fronten	<input checked="" type="checkbox"/> ECBB-MED	Elcentral för påbyggare, medium (ej för plug!)
<input type="checkbox"/> SPOTP-R	Förberedd kabeldragning för fjärrljus på hyttak	<input checked="" type="checkbox"/> BBCHAS3	3 st. 7-poliga eluttag för påbyggare
<input type="checkbox"/> SPOTP-RF	Förberedd för fjärrljus i front och hyttak max 2x280 W	<input type="checkbox"/> BEPR-T2	El prep chassi för tipp för fjärrkontroll
<input type="checkbox"/> ROS-IL	Belysning i ljusskylt	<input type="checkbox"/> EXSTER	VDS med Fjärrstyrning
<input type="checkbox"/> ROS-IL2	Belysning i ljusskylt med bipackad strömbrytare		

Standardutrustning

Tillvalsutrustning

För mer detaljerad information om hytt- och drivlinekomponenter, se separata datablad.

För all möjlig tillvalsutrustning och utrustningskombinatorik, kontakta din Volvoåterförsäljare som kan skapa en specifikation som tillgodoser dina krav med hjälp av Volvos säljstödprogram (VSS).

Fabriken förbehåller sig rätten att modifiera konstruktionen och ändra utrustning utan förvarning. Specifikationen kan variera från land till land.

MODELLUTBUD

FH16 8x4 Tridempusher-semidragare luftfjädrad FH 84T P6A

- **TD-LED** Elstyrenhet för LED ljus på för släp
- **AUXL-SPK** Prep för snöplog
- **TAILPRE2** Prep. för bakgavelift, manövrering via fjärrkontroll
- **TAILPREP** Förberedelse för bakgavelift
- **AESW2** 2 st extra bistabila strömställare
- **AESW2PK** 2 st extra bistabila digitala strömställare och kablage för 4 strömställare
- **AUXSW-4** Förberedd kabeldragning för 4 strömställare

Leveransservice

- **FMS-PK** Förberedd för trafiklednings system
- **DRUT1** "My Truck" appen, 1 år förbetalt
- **DRUT2** "My Truck" appen, 2 år förbetalt
- **DRUT3** "My Truck" appen, 3 år förbetalt
- **DRUT4** "My Truck" appen, 4 år förbetalt
- **DRUT5** "My Truck" appen, 5 år förbetalt

Volvo Trucks. Driving Progress