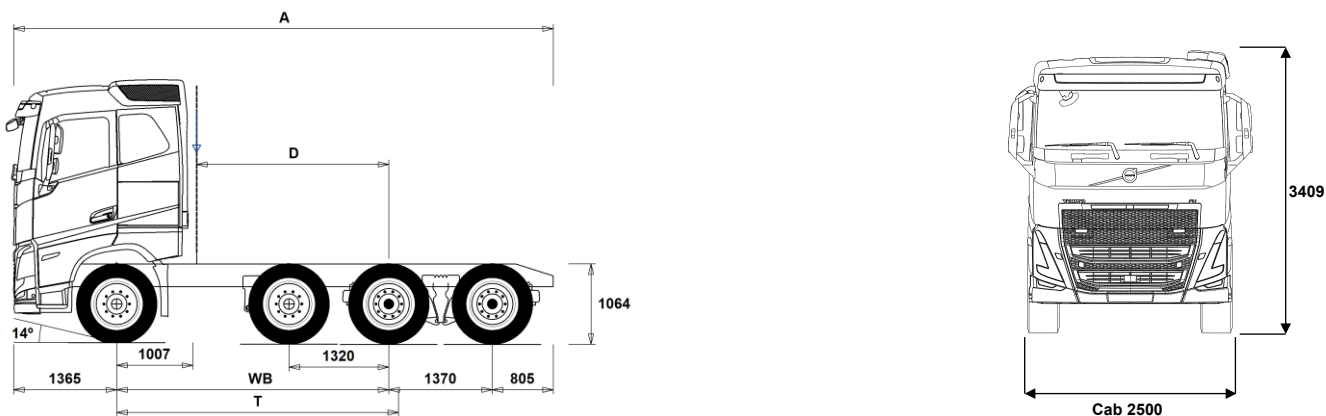


MODELLSERIE:

Ny FH16 8x4 trekkvogn luftfjæring pusher FH 84T P6A



Chassisdimensjoner [mm]

WB Akselavstand	3600	3900
A Total chassislengde	7140	7440
D Senter av bakaksel til bakkant av førerhus	2543	2843
T Teoretisk akselavstand	3728	4028

Chassisvekt [kg]

Foraksel	5725	5725
Boggi bak	4405	4435
Egenvekt	10130	10160

Svingdiameter [mm]

Svingdiameter mellom fortauskanter	15100	16100
Svingdiameter mellom vegger	16500	17400

Tillatte vekt [kg]

	Tillatt	Teknisk
Tillatt totalvekt	26000	35000
Tillatt vogntogvekt	44000	44000
Foraksel	8000	8000
Boggi bak	24000	27000

Viktige merknader

Chassisdimensjoner

Førerhushøyde: +375 mm for CAB-HSLP, -203 mm for CAB-LSLP, +532 mm for CAB-XHES, +517 mm for CAB-XHSL.

Senter av foraksel til bakkant av førerhus +607 mm for CAB-XHES.

D-målet inkluderer frigang foran på 50 mm og for jevnlastbiler også en hjelperamme på 100 mm.

Høyder kan variere ± 20 mm med bladfjærer og ± 10 mm med luftfjæring. Alle dimensjoner er ved ubelastet chassis og eventuelle løpeaksler nede.

Vekt og dimensjoner er basert på følgende dekk:

Dekk på forakselen:	315/80R22.5
Dekk på drivakselen:	315/80R22.5
Dekk på løpe-/pusheraksel:	315/80R22.5

Chassisvekt inkluderer olje, vann, AdBlue, 0 liter drivstoff, men ikke sjåfør. Egenvekt kan variere $\pm 3\%$.

Svingdiameter er teoretisk beregnet Løpeaksel brukt: PA-HYDRS.

Lovlige vekt kan variere fra land til land

For mer informasjon om vekt, inkludert vekten på tilleggsutstyr, kontakt din lokale Volvo-forhandler.

Bruk IKKE denne tegningen i forbindelse med påbygging. Bruk Volvos påbyggingsinstruksjoner og henvis til chassistegeing FH84TP6A.

MODELLSERIE:

Ny FH16 8x4 trekkvogn luftfjæring pusher FH 84T P6A

Bruksområde

- RC-ROUGH** Belastningsklasse for dårlig vegstandard
- RC-SMOOTH** Belastningsklasse for normal vegstandard
- Belastningsklasse 1 for høy vegstandard

Hovedkomponenter

- PU-EHYS2** El-hydraulisk styrt pusheraksel med singelmonterte hjul

- FH16AHSL** Høyt førerhus FH16
- FH16ALSL** Lavt langt førerhus FH16
- FH16ASLP** Langt førerhus FH16
- FH16AXHE** Globetrotter XXL-Førerhus FH16
- FH16AXHS** Ekstra høyt førerhus FH16
- FH16HSL6** Høyt førerhus FH16
- FH16LSL6** Lavt langt førerhus FH16
- FH16SLP6** Langt førerhus FH16
- FH16XHE6** Globetrotter XXL-Førerhus FH16
- FH16XHS6** Ekstra høyt førerhus FH16

- EU6SCR** Emisjonsnivå Euro 6

- D17A600**

- D17A700**

- D17A780**

- DIESEL** For ordinær diesel EN590 og HVO EN15940

- EBR-EPG** Standard motorbrems med termostatstyrt mottrykksregulator
- EBR-VEB+** Volvo Engine Brake, VEB+, kombinert kompresjonsbrems og termostatstyrt mottrykksregulator

- AT2812** I-Shift automatisert 12-trinns girkasse
- ATO3112** I-Shift automatisert 12-trinns girkasse med overdrive
- ATO3512** I-Shift automatisert 12-trinns girkasse med overdrive
- ATO3812**

- ASO-C** Krypgrir
- ASO-ULC** Ekstra lavt kryptgir

- RTH2610B** Tandemaksel med navreduksjon, 4 planetgir og differensialspærre for maksimalt 26 tonns boggitrykk og 100 tonns vogntogvekt

- RTH2610F** Tandemaksel med navreduksjon og differensialspærre for maksimalt 26 tonns boggitrykk og 100 tonns vogntogvekt

- RTS2310A** Tandemaksel med enkelutveksling og differensialspærre
- RTS2370A** Tandemaksel med enkelutveksling og differensialspærre for maksimalt 23 tonns boggitrykk og 70 tonns vogntogvekt

Pakker

- DRIV-EXT** Kjørepakke - Extended

- 1LIVIN++** Førerhuspakke Arctic med 1 køye
- 1LIVING** Førerhuspakke med 1 køye
- 1LIVING+** Førerhuspakke pluss med 1 køye
- 2LIVIN++** Førerhuspakke Arctic med 2 køyer for FH
- 2LIVING** Førerhuspakke med 2 køyer for FH
- 2LIVING+** Førerhuspakke pluss med 2 køyer for FH

- INFOHIGH** Informasjonssystem uten navigasjon/Dynafilet

- SAFE-SEL** Sikkerhetspakke - Selected

- OFFROADS** Anleggspakke for lange førerhus (alle modeller)

Chassis

- FST-AIR** Luftfjæring foran
- FST-PAR** Parabelfjæring foran, normal stivhet
- FST-PAR3** Parabelfjæring foran, stiv

- FSLB-BAS** Standard vandring på luftfjæret foraksel (hev-senk)
- FSLB-HI** Lang vandring på luftfjæret foraksel for containerbil (hev-senk)

- FAL10.0** Tillatt last foraksel 10,0 tonn
- FAL8.0** Tillatt last foraksel 8,0 tonn
- FAL8.5** Tillatt last foraksel 8,5 tonn
- FAL9.0** Tillatt last foraksel 9,0 tonn

- FSTAB** Krenningsstabilisator foran, normal stivhet
- FSTAB2** Krenningsstabilisator foran, medium stivhet
- FSTAB3** Krenningsstabilisator foran, stiv

- RAL27** Tillatt last akselkombinasjon 27 tonn

- RAL32** Tillatt last akselkombinasjon 32 tonn
- RAL35** Tillatt last akselkombinasjon 35 tonn

- RALIM15** Akseltrykkbegrenser på første bakre drivaksel 15 tonn

- ACTST-TO** Aktiv styring

- ASFE-BAS** Volvo Dynamic Steering - standard
- ASFE-OG** Volvo Dynamic Steering - med stabilitetsassistent
- ASFE-PO** Volvo Dynamic Steering - med personlig innstilling og stabilitetsassistent
- ASFE-PS** Volvo Dynamic Steering - med personlig innstilling

- PSS-DUAL** Dobbelst styresystem
- PSS-SING** Enkelt styresystem

- PSP-VAR** Pumpe til servostyring med variabel mengde
- PSP-VAR2** Pumpe til servostyring med elektr. kontrollert variabel mengde

- EBS-MED** EBS medium versjon med bl.a. følgende funksjoner: Brake Blending, temperaturvarsling, momentkontroll, automatisk differensialspærre, bakkestarthjelp, varsel ved slitte bremseklosser, bremsehjelp, bremseovervåkning samt lagring av status og historikk

- AUXPARK** 2 ekstra fjærbremseklokker
- AUXPARK4** 4 ekstra fjærbremseklokker

- RST-AIR** Luftfjæring bak

- FRAME300** Utvendig høyde på rammeprofil 300 mm

- FST8080** Tykkelse på rammeprofil 8.0 mm liv og 8.0 mm flens

- FIL-EEEB** Ramme med innerline fra motor til bak bakaksel/boggi
- FIL-TXEB** Ramme med innerline fra girkasse til bak bakaksel/boggi

- BATS-D** Dobbelst batterisystem (4 batterier)
- BATS-S** Enkelt batterisystem (2 batterier)

- 2BAT210B** 2 GEL-batterier med kapasitet 210 Ah
- 2BAT210C** 2 AGM-batterier med kapasitet 210 Ah

- BATTAMP** Amperemeter
- BATTIND** Indikator for batterilading

- ADR1** ADR-tilpassing med 1 hovedstrømbryter
- ADR2** ADR-tilpassing med 2 hovedstrømbrytere

- MSWI-A** Hovedstrømbryter for ADR
- MSWI-R** Hovedstrømbryter med fjernkontroll

- ADTP-BC** AdBlue tank bak/under førerhus på høyre side
- ADTP-R** AdBlue tank på høyre side

- ADB048** AdBlue plasttank 48 liter, diameter 560 mm, D-format
- ADB064** AdBlue plasttank 64 liter, diameter 710 mm, D-format
- ADB065** AdBlue plasttank 65 liter under/bak førerhus høyre side
- ADB068** AdBlue plasttank 68 liter, diameter 560 mm, D-format
- ADB083**
- ADB090** AdBlue plasttank 90 liter, diameter 710 mm, D-format
- ADB099**
- ADB100**
- ADB112**

- ADB105** AdBlue tank 105 liter

- ADTC-BF** Blankt deksel over AdBlue tank

- ESH-LEFT** Horizontal lyddemper, utblåsing venstre side
- ESH-REAR** Horizontal lyddemper, utblåsing bakover
- ESH-RIGH** Horizontal lyddemper, utblåsing høyre side
- ESH-VERT** Horizontal lyddemper, vertikal utblåsing over tak

- EXST-SSP** Eksospipe i polert rustfritt stål
- EXST-ST** Eksospiper i stål

- WHC-FIX2** 2 faste stoppeklosser
- WHC-FOL2** 2 sammenleggbare stoppeklosser

- WHCP-F** Stoppeklosser plassert på fremre del av bilen
- WHCP-T** Stoppeklosser bipakket

- CHAIN-S** Snøkjettinger fra fabrikk
- HOOK-SC** Kjettingkroker

- TOWF-NO1** Ett slepefeste foran

Standardutstyr

Tilvalgsutstyr

For mer detaljert informasjon om førerhus- og drivlinjeutstyr, se separate datablad.

For alle mulige tilvalg og utstyrskombinasjoner, kontakt din Volvo-forhandler, som kan lage en spesifikasjon som møter dine behov.

Fabrikkens forbeholder seg retten til endringer i konstruksjon og utstyr uten forutgående varsel. Spesifikasjonene kan variere fra land til land.

MODELLSERIE:

Ny FH16 8x4 trekkvogn luftfjæring pusher FH 84T P6A

<input type="checkbox"/> TOWF-NO2	To slepefester foran	<input type="checkbox"/> 24AL150B	Generator 150 Ampere
<input type="checkbox"/> TOWR-ONE	Ett slepefeste bak	<input checked="" type="checkbox"/> PRIM-EL	Elektrisk pumpe for avlufting av drivstoffsystemet uten behov for å tippe førerhus
<input type="checkbox"/> TREL15	15-polet ADR-godkjent el-kontakt for tilhenger	<input checked="" type="checkbox"/> AF-R	Dieselfilter oppvarmet via resirkulering av varm returdiesel
<input type="checkbox"/> TREL7	7-polet el-kontakt for tilhenger	<input checked="" type="checkbox"/> FUEFE2SW	Motormontert dobbelt lite drivstoffilter med vannavskiller
<input checked="" type="checkbox"/> TREL7-7	Dobbel 7-polet el-kontakt for tilhenger (UADR)	<input checked="" type="checkbox"/> EST-AID	Startelement
<input type="checkbox"/> TBC-DUO	Duomatic bremsetilkobling for tilhenger	<input type="checkbox"/> 220EBH15	Elektrisk motorvarmer 220V, 1,5 kW
<input checked="" type="checkbox"/> TBC-EC	EU bremsetilkobling for tilhenger	<input type="checkbox"/> PTER-100	Bakmontert koblingsuavhengig motorkraftuttak med flens DIN 7646
<input type="checkbox"/> TRBR-HCF	Håndregulering av tilhengerbrems, fullt trykk	<input type="checkbox"/> PTER-DIN	Bakmontert koblingsuavhengig motorkraftuttak med hunnkobling DIN 5462
<input checked="" type="checkbox"/> TRBR-STA	Stasjonær tilhengerbremskontroll	<input type="checkbox"/> PTER1400	Bakmontert koblingsuavhengig motorkraftuttak med flens SAE 1410 / ISO 7647
<input type="checkbox"/> TRB-STRE	Automatisk aktivering av tilhengerbrems i lav hastighet for å unngå saksing	<input type="checkbox"/> HPE-F101	Motormontert Parker F1-101 hydraulikkpumpe
<input checked="" type="checkbox"/> RFEND-B	Bakskjermer med avtagbar topp	<input type="checkbox"/> HPE-F41	Motormontert Parker F1-41 hydraulikkpumpe
<input checked="" type="checkbox"/> RFH-BAS	Normal høyde på bakskjermer	<input type="checkbox"/> HPE-F51	Motormontert Parker F1-51 hydraulikkpumpe
<input type="checkbox"/> RFH-HIG	Høyest mulig høyde på bakskjermer	<input type="checkbox"/> HPE-F61	Motormontert Parker F1-61 hydraulikkpumpe
<input type="checkbox"/> RFH-LOW	Lavest mulig høyde på bakskjermer	<input type="checkbox"/> HPE-F81	Motormontert Parker F1-81 hydraulikkpumpe
<input type="checkbox"/> ATANK-AL	Aluminium lufttank	<input type="checkbox"/> HPE-T53	Motormontert Parker F2-53/53 dobbel hydraulikkpumpe
<input checked="" type="checkbox"/> ATANK-ST	Stål lufttank	<input type="checkbox"/> HPE-T70	Motormontert Parker F2-70/35 dobbel hydraulikkpumpe
<input checked="" type="checkbox"/> TL-LED	LED baklys	<input type="checkbox"/> HPE-V45	Motormontert Parker VP1-45 variabel hydraulikkpumpe
<input checked="" type="checkbox"/> BLIGHT-E	Nødbremselys	<input type="checkbox"/> HPE-V75	Motormontert Parker VP1-75 variabel hydraulikkpumpe
Felger og dekk			
<input type="checkbox"/> RT-AL	Børstede aluminiumfelger med standard hull på alle aksler	<input type="checkbox"/> PTR-D	Girkassemontert kraftuttak for hydraulikkpumpe, lav utveksling, maks effekt 150 kW, maks moment 1000 Nm
<input type="checkbox"/> RT-ALDP	Dura Bright aluminiumfelger med standard hull på alle aksler	<input type="checkbox"/> PTR-DH	Girkassemontert kraftuttak for hydraulikkpumpe, høy utveksling, maks effekt 100 kW, maks moment 600 Nm
<input type="checkbox"/> RT-ALDPD	Dura Bright aluminiumfelger med forsenkede hull på alle aksler (samme bolter som stålfelger)	<input type="checkbox"/> PTR-DM	Girkassemontert kraftuttak for hydraulikkpumpe, medium utveksling, maks effekt 100 kW, maks moment 600 Nm
<input type="checkbox"/> RT-ALDU	Børstede aluminiumfelger med forsenkede hull på alle aksler (samme bolter som stålfelger)	<input type="checkbox"/> PTR-F	Girkassemontert kraftuttak med flens, lav utveksling, maks effekt 150 kW, maks moment 1000 Nm
<input checked="" type="checkbox"/> RT-STEEL	Stålfelger på alle aksler	<input type="checkbox"/> PTR-FH	Girkassemontert kraftuttak med flens, høy utveksling, maks effekt 100 kW, maks moment 600 Nm
<input type="checkbox"/> WCAP	Hjulcapsler	<input type="checkbox"/> PTR-FL	Girkassemontert kraftuttak med flens, lav utveksling, maks effekt 100 kW, maks moment 600 Nm
<input type="checkbox"/> JACK-12T	Jekk, 12 tonn	<input type="checkbox"/> PTRD-D	Dobbelt girkassemontert kraftuttak for 2 hydraulikkpumper, høy utveksling, maks effekt 90 kW, maks moment 550 Nm
<input type="checkbox"/> JACK-15T	Jekk, 15 tonn	<input type="checkbox"/> PTRD-D1	Dobbelt girkassemontert kraftuttak med flens og for hydraulikkpumpe, høy utveksling, maks effekt 90 kW, maks 550 Nm
<input type="checkbox"/> JACK-20T	Jekk, 20 tonn	<input type="checkbox"/> PTRD-D2	Dobbelt girkassemontert kraftuttak med 2 flenser og for hydraulikkpumpe, høy utveksling, maks effekt indre/ytre aksel 100/90 kW, maks moment 1000/550 Nm
<input checked="" type="checkbox"/> TOOLKIT	Komplett verktøysett	<input type="checkbox"/> PTRD-F	Girkassemontert kraftuttak med flens, høy utveksling, maks effekt 90 kW, maks moment 550 Nm
<input type="checkbox"/> INFLAHOS	Løs luftfylleslange	<input type="checkbox"/> HPG-F101	Girkassemontert hydraulikkpumpe Parker F1-101
<input type="checkbox"/> GAUGE-TP	Dekktrykkmåler	<input type="checkbox"/> HPG-F41	Girkassemontert hydraulikkpumpe Parker F1-41
Utrustning drivlinje			
<input checked="" type="checkbox"/> TRAP-HD	Girkasse med forsterket rangehus i stål	<input type="checkbox"/> HPG-F51	Girkassemontert hydraulikkpumpe Parker F1-51
<input checked="" type="checkbox"/> DRM-BE	Kjøremodus, økonomi og standard (balansert)	<input type="checkbox"/> HPG-F61	Girkassemontert hydraulikkpumpe Parker F1-61
<input type="checkbox"/> PVT-MAP	I-See med optimering av drivstofforbruk via GPS-opplysninger	<input type="checkbox"/> HPG-F81	Girkassemontert hydraulikkpumpe Parker F1-81
<input checked="" type="checkbox"/> PVT-MTM	I-See (Optimering af brændstofforbrug via GPS oplysninger)	<input type="checkbox"/> HPG-F101	Girkassemontert hydraulikkpumpe Parker F1-101
<input type="checkbox"/> CRUIS-E	Konstantfartholder med Eco-roll, I-cruise og rattknapper	Førerhus innvendig og kjøreapplikasjoner	
<input checked="" type="checkbox"/> CRUIS-E5	I-Torque konstantfartholder med intelligent momentregulering (kun i E modus)	<input checked="" type="checkbox"/> STWPOS-L	Venstrestyrt
<input type="checkbox"/> AMSO-AUT	Manuell giring i automat + kickdown for I-shift	<input type="checkbox"/> STWPOS-R	Høyrestyrt
<input type="checkbox"/> AVO-ENH	I-shift programvare for anlegg/tømmerkjøring	<input checked="" type="checkbox"/> STWM-LE	Skinnratt
<input type="checkbox"/> APF-ENH	Utvidede krafttaksfunksjoner for I-shift	<input checked="" type="checkbox"/> STGW-AD2	Rattjusteiring med tilting
<input type="checkbox"/> RET-TH	Retarder for manuell girkasse og I-shift	<input type="checkbox"/> AIRBAG	Kollisjonspute i rattet
<input type="checkbox"/> TC-MAOH2	Oljekjølere for mekanisk girkasse, ekstra høy ytelse, luft/olje	<input checked="" type="checkbox"/> DRC-AMII	Automatisk og manuell regenerering av dieselpartikkelfilter
<input checked="" type="checkbox"/> TC-MWO	Oljekjølere for mekanisk girkasse, normal ytelse, vann/olje	<input type="checkbox"/> DRC-AUTO	Helautomatisk regenerering av dieselpartikkelfilter
<input type="checkbox"/> TC-MWOH2	Oljekjølere for mekanisk girkasse, ekstra høy ytelse, vann/olje	<input checked="" type="checkbox"/> 1DAYDIG4	Fartsrigger, digital (Siemens) versjon 4.1. (krav ved registrering fra 21/8-2023)
<input checked="" type="checkbox"/> 2COM1100	2-sylindret luftkompressor, kapasitet 1100 l/min.	<input type="checkbox"/> ARSL	Ekstra hastighetsbegrenser aktivert via bryter på dashbord
<input type="checkbox"/> CLU-AIRC	Luftkompressor med automatisk inn- og utkobling	<input type="checkbox"/> ESP-BAS1	Elektronisk stabilitetskontroll-pakke 1 (ESP) for kjøretøykombinasjoner med singel trailer, multi-trailere med ABS/EBS eller enkeltkjøretøy/kjøretøykombinasjoner med normal tyngdepunktshøyde i lastet versjon.
<input type="checkbox"/> AIRIN-FR	Luftinntak i front	<input type="checkbox"/> ESPC-RO	Bryter for å styre ESP-funksjoner (standard/reduert/frakoblet)
<input checked="" type="checkbox"/> AIRIN-HI	Høyt luftinntak		
<input type="checkbox"/> AIRIN-LO	Lavt luftinntak på bakvegg førerhus		
<input type="checkbox"/> ACL1ST-S	Luftinntak med primær- og sekundærfilter		
<input type="checkbox"/> 24A150BL	Generator, 150 Ampere med LIN kommunikasjon		
<input checked="" type="checkbox"/> 24A180BL	Generator, 180 Ampere med LIN kommunikasjon		

Standardutstyr

Tilvalgsutstyr

For mer detaljert informasjon om førerhus- og drivlinjeutstyr, se separate datablad.

For alle mulige tilvalg og utstyrskombinasjoner, kontakt din Volvo-forhandler, som kan lage en spesifikasjon som møter dine behov.

Fabrikken forbeholder seg retten til endringer i konstruksjon og utstyr uten forutgående varsel. Spesifikasjonene kan variere fra land til land.

MODELLSERIE:

Ny FH16 8x4 trekkvogn luftfjæring pusher FH 84T P6A

<input type="checkbox"/> HWSS-AC	Kollisjonsvarsling med adaptiv konstantfartholder	<input checked="" type="checkbox"/> ARU-LEA	Trekk på armlener i skinn
<input type="checkbox"/> HWSS-ACB	Kollisjonsvarsling med adaptiv konstantfartholder og nødbremsing	<input checked="" type="checkbox"/> GRABHI-L	Gripehåndtak i stål med skinntrekk for innsteg
<input checked="" type="checkbox"/> HWSS-FCB	Kollisjonsvarsling med ordinær konstantfartholder og nødbremsing	<input type="checkbox"/> FMAT-RUB	Gummimatter
<input type="checkbox"/> LSS-DW	Kjørefeltvarsler	<input checked="" type="checkbox"/> FMAT-TX2	Tekstilmatter og gummimatter
<input type="checkbox"/> LSS-DW3	Kjørefeltvarsler med korrigerende av styring (active lane keeping assist)	<input checked="" type="checkbox"/> LBK80F	Oppfellbar nedre køye 815 mm bred
<input type="checkbox"/> LCS2	Sideassistent - passagerside (VRU)	<input type="checkbox"/> LBK80FRE	Oppfellbar og elektrisk regulerbar nedre køye 815 mm bred
<input checked="" type="checkbox"/> LCS4	Sideassistent - begge sider (VRU)	<input type="checkbox"/> LBK80FRM	Oppfellbar og manuelt regulerbar nedre køye 815 mm bred
<input checked="" type="checkbox"/> DAS-W	Sjåførvarselsassistent	<input type="checkbox"/> MATL-FI	Madrass for sjåførvekt > 100 kg
<input type="checkbox"/> RSENS-W	Regnsensor	<input type="checkbox"/> MATL-FI4	Madrass for sjåførvekt 85-100 kg
<input checked="" type="checkbox"/> CU-ECC	Aircondition med elektronisk temperaturkontroll	<input checked="" type="checkbox"/> MATL-SF	Madrass for sjåførvekt 85-100 kg
<input type="checkbox"/> CU-ECC2	Aircondition med elektronisk temperaturkontroll, sensor for luftkvalitet og karbonfilter	<input type="checkbox"/> OLMAT-BA	Basis overmadrass
<input checked="" type="checkbox"/> IGT-BUT	Tenningsbryter nøkkelfri	<input checked="" type="checkbox"/> OLMAT-PR	Premium overmadrass
<input checked="" type="checkbox"/> IMMOBIL	Startsperre	<input type="checkbox"/> TBK60AD	Øvre køye, 600 mm bred, justerbar høyde
<input type="checkbox"/> ALARM-E	Innbruddsalarm for førerhus og påbygg/trailer	<input type="checkbox"/> TBK60F	Øvre køye, 600 mm bred, fellbar
<input type="checkbox"/> AUD-EXT	Audio - Extended	<input type="checkbox"/> TBK70AD	Øvre køye, 700 mm bred, justerbar høyde
<input type="checkbox"/> PHONE-PK	Forberedt for GSM-telefon	<input type="checkbox"/> TBK70F	Øvre køye, 700 mm bred, fellbar
<input type="checkbox"/> ISUNS-BS	Innvendig sidesolskjerm på fører- og passasjerside	<input type="checkbox"/> PH-CAB2	Parkeringsvarmer for førerhus
<input checked="" type="checkbox"/> ISUNS-DS	Innvendig sidesolskjerm på førerside	<input type="checkbox"/> PH-ENGCA	Parkeringsvarmer for motor og førerhus
<input type="checkbox"/> ISUNF-RE	Elektrisk solgardin integrert i fronthylle	<input checked="" type="checkbox"/> SLCP-BAS	Basisutgave av kontrollpanel ved køye
<input checked="" type="checkbox"/> ISUNF-RM	Manuell solgardin integrert i fronthylle	<input type="checkbox"/> SLCP-LUX	Luksusutgave av kontrollpanel ved køye
<input checked="" type="checkbox"/> CSPL-BXD	Skuff i nedre del av dashbord	<input type="checkbox"/> SAFE	Safe ved enden av køye
<input type="checkbox"/> ADFS	2 ekstra DIN-utsparinger i fronthylle	<input type="checkbox"/> RUS-BAS	Øvre oppbevaringsrom bak i førerhus 154 liter (300 mm høyde)
<input checked="" type="checkbox"/> BUPALARM	Ryggevarsler	<input type="checkbox"/> RUS-HIG	Øvre oppbevaringsrom bak i førerhus 245 liter (440 mm høyde)
<input type="checkbox"/> RTOLL-PK	Forberedt for vegbetalingssystem	<input type="checkbox"/> TABLE	Foldbart og høydejusterbart bord montert på skuff under køye
<input type="checkbox"/> LOADIND	Elektronisk lastindikator	<input type="checkbox"/> REFR-RUS	28 liters kjøleboks montert i skap på bakvegg
<input type="checkbox"/> REMC-MF	Multifunksjons fjernkontroll for bruk utenfor førerhus	<input type="checkbox"/> REFRIG	33 liters kjøleboks montert under køye
<input checked="" type="checkbox"/> FIREXT3N	Brannslukker 3 kg	<input type="checkbox"/> MICRO-PK	Forberedt for mikrobølgeovn
<input checked="" type="checkbox"/> WARNVEST	Refleksvest	<input type="checkbox"/> BOTH-D	Flaskeholder i midtseksjon av dashbord
<input checked="" type="checkbox"/> AIDKIT	Førstehjelpkit med plaster, rensekluer, kompresser, elastiske bandasjer, pustemaske, hansker og saks	<input type="checkbox"/> BOTH-DL	Flaskeholdere i midtseksjon av dashbord og på skuff under køye
<input type="checkbox"/> WARNLAMP	Flyttbar varselampe med batterier	<input type="checkbox"/> BOTH-L	Flaskeholder på skuff under køye
<input type="checkbox"/> LAMP-IN	Lommelykt/inspeksjonslampe	<input type="checkbox"/> COFMA-PK	Forbedret for kaffetrakter
<input type="checkbox"/> BULBKIT	Lyspære- og sikringssats	<input type="checkbox"/> INLI-BAS	Hvit interiørbelysning med myk av/på-funksjon
<input checked="" type="checkbox"/> WRITEPAD	Skriveplate.	<input type="checkbox"/> INLI-NL	Hvit og rød interiørbelysning med myk av/på-funksjon
Førerhusfasiliteter		<input checked="" type="checkbox"/> INLI-NLD	Hvit og rød interiørbelysning med myk av/på-funksjon samt dimmer
<input type="checkbox"/> DST-CF5	Førerstol komfort med luftfjæring, oppvarming og integrert belte	<input type="checkbox"/> ARL-FLEX	2 fleksible leselamper
<input type="checkbox"/> DST-CF6	Førerstol komfort med luftfjæring, oppvarming, ventilasjon og integrert belte	<input checked="" type="checkbox"/> RH-EE	Uten takluke med takvindu i farget sikkerhetsglass som nødutgang for FH
<input type="checkbox"/> DST-LUX1	Førerstol lux med luftfjæring, oppvarming, ventilasjon, integrert belte og elektrisk justering med minnefunksjon for 3 stolinnstillinger	<input type="checkbox"/> RH-ER	Takluke forsterket i stål - nødutgang
<input type="checkbox"/> DST-LUX2	Førerstol lux med luftfjæring, oppvarming, integrert belte og elektrisk justering med minnefunksjon for 3 stolinnstillinger	<input type="checkbox"/> RH-ETR	Elektrisk betjent takluke i farget glass med åpning i bakkant for FH
<input type="checkbox"/> SBD-RED	Røde sikkerhetssele på fører og passasjerside	<input type="checkbox"/> RH-MTR	Manuelt betjent takluke i farget glass med åpning i bakkant for FH
<input type="checkbox"/> SBPRE-DS	Sikkerhetsbelte med beltestrømmer for førerstol	<input checked="" type="checkbox"/> GLAS-TIN	Farget glass i rutene
<input type="checkbox"/> PST-CF5	Passasjerstol komfort med luftfjæring, oppvarming og integrert belte	<input type="checkbox"/> SWIND-BS	Ekstra sidevindu på begge sider
<input type="checkbox"/> PST-RX1	Passasjer hvilestol med sving og tilt	<input checked="" type="checkbox"/> VANMIR	Innvendig speil
<input checked="" type="checkbox"/> PST-STD2	Passasjerstol i standardversjon	<input type="checkbox"/> AS-FUS	2 ekstra hyller i fremre øvre sjalusiskap
<input type="checkbox"/> SBPRE-PS	Sikkerhetsbeltestrømmer for passasjerstol	<input type="checkbox"/> INFOT-PK	Forberedt for TV-montering inkludert antenne, uttak, brakett og kabler
<input checked="" type="checkbox"/> ARMRE-BB	2 armlener på begge stoler	Førerhus utvendig	
<input checked="" type="checkbox"/> EXTL-EN3	Utvendig styling (EN3) se faktablad for detaljert info for ulike modeller	<input checked="" type="checkbox"/> DGLAS-H	Herdet glass i dørvinduer
<input checked="" type="checkbox"/> DGLAS-L	Laminert glass i dørvinduer	<input type="checkbox"/> BUMP-B	Støtfanger foran i plast
<input checked="" type="checkbox"/> BUMP-B2	Støtfanger foran i stål	<input type="checkbox"/> BUMP-B2	Støtfanger foran i stål
<input checked="" type="checkbox"/> BUMP-HD	Støtfanger foran i heavy duty versjon	<input type="checkbox"/> BUMP-HD	Støtfanger foran i heavy duty versjon

Standardutstyr

Tilvalgsutstyr

For mer detaljert informasjon om førerhus- og drivlinjeutstyr, se separate datablad.

For alle mulige tilvalg og utstyrskombinasjoner, kontakt din Volvo-forhandler, som kan lage en spesifikasjon som møter dine behov.

Fabrikken forbeholder seg retten til endringer i konstruksjon og utstyr uten forutgående varsel. Spesifikasjonene kan variere fra land til land.

MODELLSERIE:

Ny FH16 8x4 trekkvogn luftfjæring pusher FH 84T P6A

<input checked="" type="checkbox"/> BUMP-SP	Spoiler under støtfanger	<input type="checkbox"/> ACCB-RM	Midtre og bakre takbrakett
<input type="checkbox"/> GUARD-EH	Beskyttelsesdeksel for kjølerør og bunnpanne	<input type="checkbox"/> STUC-B	Oppbevaringsrom på venstre og høyre side under førerhus
<input checked="" type="checkbox"/> BUGNET	Insektnett foran radiator	<input type="checkbox"/> STUC-L	Oppbevaringsrom på venstre side under førerhus
<input type="checkbox"/> CTILT-P-E	Elektrisk pumpe for førerhustipping	<input type="checkbox"/> STUC-R	Oppbevaringsrom på høyre side under førerhus
<input checked="" type="checkbox"/> CTILT-P-M	Manuell pumpe for førerhustipping	<input type="checkbox"/> RFCAR-BC	Stativ for bakskjermer på bakvegg førerhus
<input type="checkbox"/> FCABS-A	Luftfjæring foran på førerhus	<input type="checkbox"/> LADDER	Stige i bakkant førerhus
<input checked="" type="checkbox"/> FCABS-M	Mekanisk fjæring foran på førerhus	<input type="checkbox"/> REFS-TW	Bipakket reflekterende hvit konturmerking for førerhus
<input type="checkbox"/> RCABS-A	Luftfjæring bak på førerhus	<input type="checkbox"/> REFS-TY	Bipakket reflekterende gul konturmerking for førerhus
<input checked="" type="checkbox"/> RCABS-M	Mekanisk fjæring bak på førerhus		
<input type="checkbox"/> HCC-EXT	Ikke låsbar frontluke		
<input checked="" type="checkbox"/> HCC-INEX	Låsbar frontluke		
<input type="checkbox"/> MIRCFPCS	Sidespeil, el-varme, el-manøvrert med blindsonkamera på passasjerside		
<input type="checkbox"/> MIRCMCP	Sidekamera (erstatte standard og vidvinkel sidespeil) og blindsonkamera i passasjerside		
<input type="checkbox"/> MIRCMS	Sidekamera (erstatte standard og vidvinkel sidespeil)		
<input checked="" type="checkbox"/> MIRCOMF	Konvekse el-oppvarmede og el-manøvrerte speil med vidvinkel på begge sider og nærsiktspeil på passasjerside		
<input checked="" type="checkbox"/> AMIR-F20	Nærsiktspeil foran, speilradius 200 mm		
<input checked="" type="checkbox"/> SUNV-H	Utvendig solskjerm		
<input type="checkbox"/> AD-ROOF	Takspoiler		
<input type="checkbox"/> AD-SIDEL	Sidespoilere i bakkant av førerhus		
<input type="checkbox"/> AD-SIDES	Korte sidespoilere i bakkant av førerhus		
<input checked="" type="checkbox"/> HL-LED	LED Hovedlys		
<input type="checkbox"/> HL-LED3	LED Hovedlys med adaptive fjernlys		
<input checked="" type="checkbox"/> HL-CLEAN	Høytrykkspylere for hovedlys		
<input type="checkbox"/> HLP-ST	Beskyttelse av hovedlys i stål		
<input type="checkbox"/> DRIVL2	2 ekstra fjernlys i hovedlykt		
<input checked="" type="checkbox"/> UDRIVL	Uten ekstra fjernlys		
<input checked="" type="checkbox"/> FOGL-WC	Hvite tåkelys foran		
<input type="checkbox"/> CL-STAT	Svingelys		
<input type="checkbox"/> ASL-RF2	2 Hella H11 70W ekstra fjernlys i skiltkasse		
<input type="checkbox"/> IDLAMP-W	3 stk. hvite identifikasjonslys på førerhustak		
<input type="checkbox"/> IDLMPSW	Bryter for ID-lamper på tak		
<input type="checkbox"/> BEACOA2F	2 roterende orange varsellamper foran på førerhustak		
<input type="checkbox"/> BEACOA2R	2 roterende orange varsellamper bak på førerhustak		
<input type="checkbox"/> BEACON-P	Forberedt for varsellamper på førerhustak med bryter		
<input type="checkbox"/> BEACONA4	4 roterende orange varsellamper på førerhustak, 2 foran og 2 bak		
<input type="checkbox"/> CABPT-R1	1 kabelgjennomføring i førerhustak		
<input checked="" type="checkbox"/> CABPT-R2	2 kabelgjennomføringer i førerhustak		
<input type="checkbox"/> SPOTP-F	Forberedt for ekstralys i front, maks 280W		
<input type="checkbox"/> SPOTP-R	Forberedt for ekstralys på førerhustak, maks 280W		
<input type="checkbox"/> SPOTP-RF	Forberedt for ekstralys i front og på førerhustak, maks 2 x 280W		
<input type="checkbox"/> ROS-IL	Belysning i skiltkasse		
<input type="checkbox"/> ROS-IL2			
<input type="checkbox"/> ROS-ILP	Forberedt for belysning i skiltkasse		
<input type="checkbox"/> CSGN-ENG	Dekal med førerhustype, modell og hk i skiltkasse		
<input type="checkbox"/> CSGN-GTR	Dekal med GLOBETROTTER i skiltkasse		
<input checked="" type="checkbox"/> HORN-F1S	Ett en-tone trykkluffhorn bak deksel i front		
<input type="checkbox"/> HORN-R2S	To forkrommede en-tone trykkluffhorn montert på tak		
<input type="checkbox"/> ANT-CBR	Takmontert antenne for kommunikasjonsradio		
<input type="checkbox"/> ACCB-R-AP	Fremre, midtre og bakre takbrakett		
<input type="checkbox"/> ACCB-R-F	Fremre takbrakett		
<input type="checkbox"/> ACCB-R-FM	Fremre og midtre takbrakett		
<input type="checkbox"/> ACCB-R-FR	Fremre og bakre takbrakett		
<input type="checkbox"/> ACCB-R-M	Midtre takbrakett		
<input type="checkbox"/> ACCB-R-R	Bakre takbrakett		

Standardutstyr

Tilvalgsutstyr

For mer detaljert informasjon om førerhus- og drivlinjeutstyr, se separate datablad.

For alle mulige tilvalg og utstyrskombinasjoner, kontakt din Volvo-forhandler, som kan lage en spesifikasjon som møter dine behov.

Fabrikken forbeholder seg retten til endringer i konstruksjon og utstyr uten forutgående varsel. Spesifikasjonene kan variere fra land til land.

MODELLSERIE:

Ny FH16 8x4 trekkvogn luftfjæring pusher FH 84T P6A

- AESW2** 2 ekstra brytere for påbygg (merket AUX1 / AUX2)
- AESW2PK** 2 ekstra brytere for påbygg (merket AUX1 / AUX2) + 4
umerkede brytere uten kabling
- AUXSW-4** Ledningsopplegg fra el-sentral påbygg for 4 ekstra brytere i
dashbord

Leveringsservice

- FMS-PK** Portal for Fleet Management System
- DRUT1**
- DRUT2** My Truck abonnement - 2 år (App til bla. start av varmer og
tilgang til bildata. Ikke for ADR)
- DRUT3** My Truck abonnement - 3 år (App til bla. start av varmer og
tilgang til bildata. Ikke for ADR)
- DRUT4** My Truck abonnement - 4 år (App til bla. start av varmer og
tilgang til bildata. Ikke for ADR)
- DRUT5** My Truck abonnement - 5 år (App til bla. start av varmer og
tilgang til bildata. Ikke for ADR)