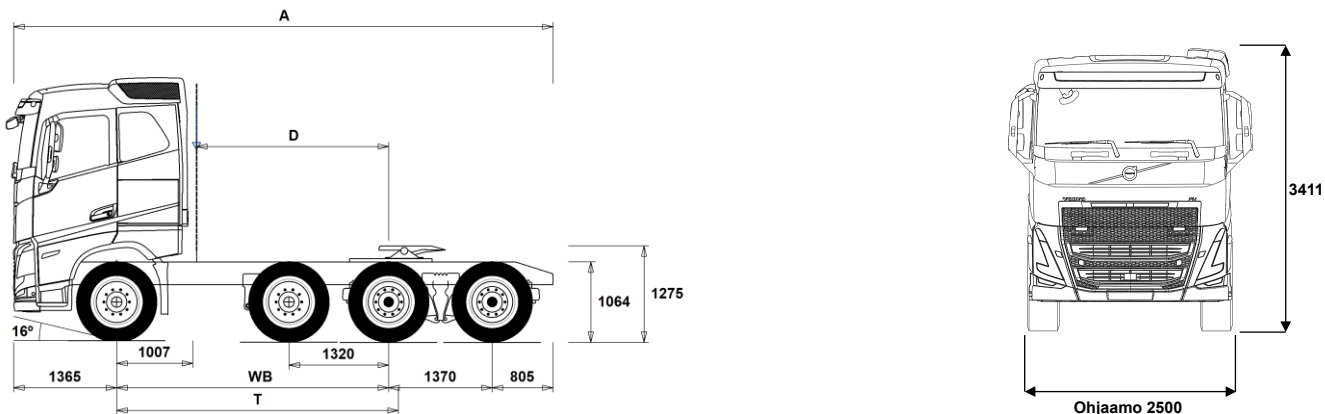


## MALLISTO

FH16 8x4, Tractor, Pusher-tridem FH 84T P6A



## Alustan mitat [mm]

<b>WB Akseliväli</b>	<b>3600</b>	<b>3900</b>
A Alustan kokonaispituus	7140	7440
D Etäisyys ilmanoton takareunasta taka-akselin keskipisteeseen	2543	2843
T Teoreettinen akseliväli	3728	4028

## Alustan massa [kg]

Etuakseli	5660	5665
Taka teli	4610	4640
Alustan paino	10270	10305

## Kääntöympyrä [mm]

Kääntöympyrän halkaisija,renkaasta	15100	16100
Kääntöympyrän halkaisija,puskurista	16500	17400

## Sallitut massa [kg]

Ajoneuvon kokonaismassa  
Yhdistelmän kokonaismassa  
Etuakseli  
Taka teli

## Tekninen

35000  
44000  
8000  
27000

## Tärkeät huomautukset

## Alustan mitat

Ohjaamon korkeus: +375 mm lisää CAB-HSLP, -203 mm lisää CAB-LSLP, +532 mm lisää CAB-XHES, +517 mm lisää CAB-XHSL.

Mitta etuakselista ohjaamon takaseinään: +607 mm lisää CAB-XHES.

D-mitta sisältäen etuvälin 50 mm ja tasakuorma-autolle lisää apurunko 100 mm.

Korkeus voi vaihdella  $\pm 20$  mm lehtijousille ja  $\pm 10$  mm ilmajousitetulle.

Kaikki mitat ovat kuormaamattomalle alustalle ja teliakselit alhaalla.

Massat ja mitat perustuvat seuraaviin renkaisiin:

Etuakselin renkaat:	315/80R22.5
Vetoakselin renkaat:	315/80R22.5
Teliakselin/Pusher renkaat:	315/80R22.5

**Alustan massoihin sisältyy öljyt, vesi, AdBlue, polttoainemäärä 0 litroissa ja ilman kuljettajaa. Alustan paino voi vaihdella  $\pm 3\%$ .**

Kääntösäteet on teoreettisesti laskettu. Teliakseli: PA-HYDRS.

Lakisääteiset massat voivat vaihdella maakohtaisesti.

Tarkempia painotietoja varten käytä WIS ohjelmaa lähimmän piirimyyjän luona.

Älä käytä tätä piirustusta kuormakorin mitoittamiseen, vaan Volvon korirakenteen ohjetta ja alustapiirustusta FH84TP6A.

## MALLISTO

## FH16 8x4, Tractor, Pusher-tridem FH 84T P6A

## Auton käyttö

- RC-ROUGH** Ajo-olosuhteet, maantie/maasto, <5% maastoajoa
- RC-SMOOTH** Ajo-olosuhteet, maantieajoa, >95% ajoajasta maanteilla

## Peruskomponentit

- PU-EHYS2** Pusher-välitelli, hydraulisesti ohjattu
- FH16AHSL** Aero korkea makuuohjaamo FH16 (Globetrotter)
- FH16ALSLS** Aero madallettu makuuohjaamo FH16
- FH16ASLP** Aero makuuohjaamo FH16
- FH16AXHE** Huom! lisää CA vapaatekstinä "XXL, CABL 230"
- FH16AXHS** Aero erikoiskorkea makuuohjaamo FH16 (Globetrotter XL)
- FH16HSL6** Korkea makuuohjaamo FH16 (Globetrotter)
- FH16LSL6** Madallettu makuuohjaamo FH16
- FH16SLP6** Makuuohjaamo FH16
- FH16XHE6** Huom! lisää CA vapaatekstinä "XXL, CABL 230"
- FH16XHS6** Erikoiskorkea makuuohjaamo FH16 (Globetrotter XL)
- EU6SCR** Moottorin päästötasoa, Euro 6, SCR+DPF+EGR
- D17A600** Moottori, 17,3-litraa, 600hp EU6
- D17A700** Moottori, 17,3-litraa, 700hp EU6
- D17A780** Moottori, 17,3-litraa, 780hp EU6
- DIESEL** Käytettävä polttoaine: Diesel
- EBR-EPG** Pakokaasun paineensäädin (pakokaasujarru).
- EBR-VEB+** Moottorijarru VEB+ ja pakokaasun paineensäädin. Volvo Engine Brake+
- AT2812** I-Shift 12 vaihdetta, 2800 Nm
- ATO3112** I-Shift, ylivaihde, 12 vaihdetta, 3100 Nm
- ATO3512** I-Shift, ylivaihde, 12 vaihdetta, 3550 Nm
- ATO3812** I-Shift, ylivaihde, 12 vaihdetta, 3800Nm
- ASO-C** I-shift ryömintavaihde 1 kpl
- ASO-ULC** I-shift ryömintavaihteet 2 kpl (ryömintä C2/välitys 1:19+ultrahidas ryömintä C1/välitys 1:32)
- RTH2610B** Taka-akseli, 26t, teliveto, napavälitys, kokonaismassa 100000kg, neljällä planeettapyörällä
- RTH2610F** Taka-akseli, 26t, teliveto, napavälitys, kokonaismassa 100000kg
- RTS2310A** Taka-akseli, 23t, teliveto, akselivälitys GCW100t
- RTS2370A** Taka-akseli, 23t, teliveto, akselivälitys

## Varustepaketit

- DRIV-EXT** Kuljettajan ajopaketti, laajennettu
- 1LIVIN++** 1 vuode, arctic -paketti
- 1LIVING** 1 vuode-paketti
- 1LIVING+** 1 vuode+ -paketti
- 2LIVIN++** 2 vuode, arctic -paketti
- 2LIVING** 2 vuode-paketti
- 2LIVING+** 2 vuode+ -paketti
- INFOHIGH** Mediapaketti, laaja valmius
- SAFE-SEL** Turvallisuuspaketti
- OFFROADS** Maansiirtopaketti FMX makuuohjaamo

## Alustan rakenne

- FST-AIR** Etujousitus, ilmajousi
- FST-PAR** Etujousitus, parabelijousi, normaali
- FST-PAR3** Etujousitus, parabelijousi, kolmelehtinen
- FSLs-BAS** Etujousituksen liikerata - perus
- FSLs-HI** Etujousituksen liikerata - pitkä liikerata
- FAL10.0** Etuakselimassa 10.0 tonnia
- FAL8.0** Etuakselimassa 8.0 tonnia.
- FAL8.5** Etuakselimassa 8.5 tonnia
- FAL9.0** Etuakselimassa 9.0 tonnia
- FSTAB** Kallistuksenvakaaja edessä, normaali
- FSTAB2** Kallistuksenvakaaja edessä, keskijäykkä
- FSTAB3** Kallistuksenvakaaja edessä, jäykkä
- RAL27** Taka-akselistomassa, 26,5/27 tonnia ("maantie" 8x4PR/TR=27t / 8x2PTR=26,5t)
- RAL32** Taka-akselistomassa, 32 tonnia
- RAL35** Taka-akselistomassa, 35 tonnia (erikoiskuljetukset)
- RALIM15** Vetoakselin painorajoitin 15 tonnia
- ACTST-TO** Volvo Dynamic Steering (VDS) - Aktiivinen ja tarkempi ohjaus lisäpumpulla ja vääntömomentin säädöllä
- ASFE-OG** Ajonvakautusta edistävä VDS
- ASFE-PO** Omia asetuksia tukeva ja ajonvakautusta edistävä VDS
- ASFE-PS** Omia asetuksia tukeva VDS
- PSS-DUAL** Ohjaustehostinjärjestelmä, kaksipiiri
- PSS-SING** Ohjaustehostinjärjestelmä, normaali
- PSP-VAR** Ohjaustehostimen pumppu. Säätötilavuus.
- PSP-VAR2** Ohjaustehostimen pumppu. Säätötilavuus, Fuelface 2022
- EBS-MED** EBS jarruohjelmisto, laajennettu ohjelma
- AUXPARK** Lisäseisontajarru, etuakseli (4\*2) tai 3./4. akseli (6\*4/8\*4)
- AUXPARK4** Lisäseisontajarru, 4 lisäsylinteriä
- RST-AIR** Takajousitus, ilmajousi
- FRAME300** Runkopalkin korkeus 300mm
- FST8080** Runkopalkkien ainevahvuus, 8mm pysty/8mm vaaka
- FIL-EEEB** Sisärunko, moottorin takapästä-telin takapäähän
- FIL-TXEB** Sisärunko, vaihteiston-telin kohdalla
- BATS-D** Tuplattu energian varastointi (2 asumis- ja 2 käynnistysakkuja)
- BATS-S** Normaali energian varastointi (2 akkuja)
- 2BAT210B** Geeliakut 2x210Ah
- 2BAT210C** AGM akut 2x210Ah
- BATTAMP** Akun ampeerimittari (ei akkuanturia)
- BATTIND** Akun virranhallinta (akkuanturi ja virranhallinta - suurelle virrankulutukselle)
- ADR2** ADR varustettu alusta, 2 katkaisijaa
- MSWI-A** Pääkatkaisin, ADR
- MSWI-R** Pääkatkaisin, kaukokäyttöinen. Hallinta avaimen kaukosäätimellä
- ADTP-BC** AdBlue-säiliön sijainti - oikea ohjaamon takana/alla
- ADTP-R** AdBlue-säiliön sijainti - oikea
- ADB048** AdBlue-säiliö, tilavuus 48 litraa
- ADB064** AdBlue-säiliö, tilavuus 64 litraa
- ADB065** AdBlue-säiliö, tilavuus 65 litraa - ohjaamon alla
- ADB068** AdBlue-säiliö, tilavuus 68 litraa
- ADB083** AdBlue-säiliö, tilavuus 83 litraa
- ADB090** AdBlue-säiliö, tilavuus 90 litraa
- ADB099** AdBlue-säiliö, tilavuus 99 litraa - ohjaamon alla
- ADB100** AdBlue-säiliö, tilavuus 100 litraa
- ADB112** AdBlue-säiliö, tilavuus 112 litraa
- ADTC-BF** AdBlue-säiliön suojalevy
- ESH-LEFT** Äänenvaimentaja vaakataso, pakoputken suuntaus vasen
- ESH-REAR** Äänenvaimentaja vaakataso, pakoputken suuntaus taakse
- ESH-RIGH** Äänenvaimentaja vaakataso, pakoputken suuntaus oikea
- ESH-VERT** Äänenvaimentaja vaakatasossa, pakoputken suuntaus ylös
- EXST-SSP** Pystypakoputken yläputki, kiillotetusta ruostumattomasta teräksestä
- EXST-ST** Pystypakoputken yläputki, aluminoidusta teräksestä
- WHC-FIX2** Pyöräkiila, kaksi kiinteää pyöräkiilaa
- WHC-FOL2** Pyöräkiila, kaksi taitettavaa pyöräkiilaa
- WHCP-F** Pyöräkiilat, sijainti auton etuosassa
- TRACTOR, BBOX-L, Fold, 1/2 w chocks = Top of left side battery box
- TRACTOR, BBOX-EF, Fold, 1/2 w chocks = Top of lefts side fuel tank
- TRACTOR, BBOX-EF, Fix, 2 w chocks = Left frame front of fuel tank
- RIGID, 1 front axle, Fold, 1/2 w chocks = Top of left side battery box
- RIGID, 2 front axles, Fold, Frame free space, 2 wc = Top of left side battery box

■ Vakio varuste

□ Valinnais varuste

Jos haluat tarkempaa tietoa Volvon voimansiirto linjasta katso erillistä esitettä.

Jos haluatte lisää tietoa ottakaa yhteyttä lähimpään Volvo jälleenmyyjään (VSS).

Tehdas ja maahantuojat varaa oikeuden muuttaa rakennetta ja varustelua ilman aikaisempaa ilmoitusta. varustelu on maakohtainen.  
The specification can vary from country to country.

## MALLISTO

## FH16 8x4, Tractor, Pusher-tridem FH 84T P6A

<ul style="list-style-type: none"> <li><input type="checkbox"/> <b>WHCP-T</b></li> <li><input type="checkbox"/> <b>CHAIN-S</b></li> <li><input type="checkbox"/> <b>HOOK-SC</b></li> <li><input checked="" type="checkbox"/> <b>TOWF-NO1</b></li> <li><input type="checkbox"/> <b>TOWF-NO2</b></li> <li><input type="checkbox"/> <b>TOWR-ONE</b></li> <li><input checked="" type="checkbox"/> <b>TREL15</b></li> <li><input checked="" type="checkbox"/> <b>TREL7-7</b></li> <li><input type="checkbox"/> <b>TBC-DUO</b></li> <li><input checked="" type="checkbox"/> <b>TBC-EC</b></li> <li><input type="checkbox"/> <b>TRBR-HCF</b></li> <li><input type="checkbox"/> <b>TRBR-HCR</b></li> <li><input checked="" type="checkbox"/> <b>TRBR-STA</b></li> <li><input type="checkbox"/> <b>TRB-STRE</b></li> <li><input checked="" type="checkbox"/> <b>RFEND-B</b></li> <li><input checked="" type="checkbox"/> <b>RFH-BAS</b></li> <li><input type="checkbox"/> <b>RFH-HIG</b></li> <li><input type="checkbox"/> <b>RFH-LOW</b></li> <li><input type="checkbox"/> <b>ATANK-AL</b></li> <li><input checked="" type="checkbox"/> <b>TL-LED</b></li> <li><input checked="" type="checkbox"/> <b>BLIGHT-E</b></li> </ul>	<p>- RIGID, 2 front axles, Fix, W/o frame free space, 2 wc = Left frame behind 1st front wheel</p> <p>Pyöräkiilat, väliaikainen kuljetusasennus, pakattuna mukaan auton tavaralaatikkoon</p> <p>Lumiketjut</p> <p>Lumiketjujen säilytyskoukut rungossa</p> <p>Yksi hinaustappi edessä</p> <p>Hinauspisteet edessä, kaksi kpl</p> <p>Hinauskoukku takana</p> <p>Perävaunun sähköliitännät 15 napaa (ADR)</p> <p>Perävaunun sähköliitännät 2 * 7 napaa</p> <p>Perävaunun Duomatic paineilmalititimet.</p> <p>Perävaunun EU paineilmalititimet.</p> <p>Perävaunun käsihallintaventtiili</p> <p>Perävaunun käsihallintaventtiili, alennettu paine.</p> <p>Perävaunun jarrujen hallinta viiksestä (&lt;4 km/h)</p> <p>Automaattinen alhaisen nopeuden perävaunun jarru (stretch brake). Auttaa ehkäisemään linkkuveitsi-ilmioita sekä parantamaan yhdistelmän käsiteltävyyttä</p> <p>Takalokasuoja perusmalli.</p> <p>Lokasuojien asennuskorkeus normaali (peruskorkeus). Normaali, optimaalinen asennuskorkeus – suositeltava versio. Täyttää lakivaatimukset ja ottaa huomioon rengaskoon, vetopöydän ja alustan korkeuden.</p> <p>Lokasuojien asennuskorkeus korkea (esim. maansiirto) Lokasuojien asennuskorkeus korkea (esim. maansiirto)</p> <p>Korkein asennuskorkues. Sopiva esimerkiksi maansiirtoautoon ja muihin vaativiin olosuhteisiin.</p> <p>Lokasuojien asennuskorkeus matala (matalat autot)</p> <p>Matala asennuskorkeus. Ainoastaan helppoihin olosuhteisiin. Matala asennus, mutta riksi lokasuojien hankaantumiseen.</p> <p>Ilmasäiliöt alumiinia</p> <p>Takavalot, LED</p> <p>Jarruvalot, hätäjarrutusvalot</p>	<ul style="list-style-type: none"> <li><input type="checkbox"/> <b>AVO-ENH</b></li> <li><input type="checkbox"/> <b>APF-ENH</b></li> <li><input type="checkbox"/> <b>RET-TH</b></li> <li><input type="checkbox"/> <b>TC-MAOH2</b></li> <li><input checked="" type="checkbox"/> <b>TC-MWO</b></li> <li><input type="checkbox"/> <b>TC-MWOH2</b></li> <li><input checked="" type="checkbox"/> <b>2COM1100</b></li> <li><input type="checkbox"/> <b>CLU-AIRC</b></li> <li><input type="checkbox"/> <b>AIRIN-FR</b></li> <li><input checked="" type="checkbox"/> <b>AIRIN-HI</b></li> <li><input type="checkbox"/> <b>AIRIN-LO</b></li> <li><input type="checkbox"/> <b>ACL1ST-S</b></li> <li><input type="checkbox"/> <b>24A150BL</b></li> <li><input checked="" type="checkbox"/> <b>24A180BL</b></li> <li><input type="checkbox"/> <b>24AL150B</b></li> <li><input checked="" type="checkbox"/> <b>PRIM-EL</b></li> <li><input checked="" type="checkbox"/> <b>FUEFE2SW</b></li> <li><input checked="" type="checkbox"/> <b>220EBH15</b></li> <li><input type="checkbox"/> <b>PTER-100</b></li> <li><input type="checkbox"/> <b>PTER-DIN</b></li> <li><input type="checkbox"/> <b>PTER1400</b></li> <li><input type="checkbox"/> <b>HPE-F101</b></li> <li><input type="checkbox"/> <b>HPE-F41</b></li> <li><input type="checkbox"/> <b>HPE-F51</b></li> <li><input type="checkbox"/> <b>HPE-F61</b></li> <li><input type="checkbox"/> <b>HPE-F81</b></li> <li><input type="checkbox"/> <b>HPE-T53</b></li> <li><input type="checkbox"/> <b>HPE-T70</b></li> <li><input type="checkbox"/> <b>HPE-V45</b></li> <li><input type="checkbox"/> <b>HPE-V75</b></li> <li><input type="checkbox"/> <b>PTR-D</b></li> <li><input type="checkbox"/> <b>PTR-DH</b></li> <li><input type="checkbox"/> <b>PTR-DM</b></li> <li><input type="checkbox"/> <b>PTR-F</b></li> <li><input type="checkbox"/> <b>PTR-FH</b></li> <li><input type="checkbox"/> <b>PTR-FL</b></li> <li><input type="checkbox"/> <b>PTRD-D</b></li> <li><input type="checkbox"/> <b>PTRD-D1</b></li> <li><input type="checkbox"/> <b>PTRD-D2</b></li> <li><input type="checkbox"/> <b>PTRD-F</b></li> <li><input type="checkbox"/> <b>HPG-F101</b></li> <li><input type="checkbox"/> <b>HPG-F41</b></li> <li><input type="checkbox"/> <b>HPG-F51</b></li> <li><input type="checkbox"/> <b>HPG-F61</b></li> <li><input type="checkbox"/> <b>HPG-F81</b></li> <li><input checked="" type="checkbox"/> <b>STWPOS-L</b></li> </ul>	<p>käytettävissä automaattisessa tilassa, mkl. Kickdown-toiminto</p> <p>I-shift ohjelmisto puun- ja maansiirtoajoon</p> <p>I-shift voimanotto, laajennettu ohjelmisto</p> <p>Hidastin, vaihteistoon asennettu (retarder)</p> <p>Vaihteiston öljynjäähdytyn, suurin, HD2</p> <p>Vaihteiston öljynjäähdytyn, perus</p> <p>Vaihteiston öljynjäähdytyn, HD</p> <p>Paineilmakompressori, 1100L/min</p> <p>Paineilmakompressori, irtikytkettävä</p> <p>Moottorinilmanotto, edestä maskin takaa</p> <p>Moottorinilmanotto, korkea</p> <p>Moottorinilmanotto, matala</p> <p>Moottorin ilmansuodatin, 2 suodatinpanosta</p> <p>Laturi, 150 Ampeeria, LIN-ohjattu</p> <p>Laturi, 180 Ampeeria, LIN-ohjattu</p> <p>Laturi, 150 Ampeeria</p> <p>Ilmauspumppu, sähköinen</p> <p>Polttoainesuodatin, kaksi kappaletta vedenerottimella</p> <p>Lohkolämmitin.</p> <p>Voimanotto, moottori. DIN100/ISO7646 laippa</p> <p>Moottorivoimanotto takana, suora pumppuasennus, DIN5462 (naaras).</p> <p>Voimanotto, moottori. SAE1410/ISO7647 laippa</p> <p>F1-101 hydraulipumppu, moottorin takapäässä</p> <p>F1-41 hydraulipumppu, moottorin takapäässä</p> <p>F1-51 hydraulipumppu, moottorin takapäässä</p> <p>F1-61 hydraulipumppu, moottorin takapäässä</p> <p>F1-81 hydraulipumppu, moottorin takapäässä</p> <p>F2-53/53 hydraulipumppu, moottorin takapäässä</p> <p>F2-70/53 hydraulipumppu, moottorin takapää</p> <p>VP1-45 hydraulipumppu, moottorin takapäässä</p> <p>VP1-75 hydraulipumppu, moottorin takapäässä</p> <p>Voimanotto hydrauliasennus, vaihteiston takana, hidas.</p> <p>Voimanotto hydraulinen suora-asennus, vaihteiston takana, nopea.</p> <p>Voimanotto hydraulinen suora-asennus, vaihteiston takana, keskinopea.</p> <p>Voimanotto, vaihteisto/laippa-asennus</p> <p>Voimanotto laipalla, vaihteiston takana, nopea.</p> <p>Voimanotto laipalla, vaihteiston takana, vakio hidas</p> <p>Voimanulosotto. Kahdelle hydraulipumpulle suora asennus maksimiteho, ulommaisesta 90 kW, sisimmäisestä 100 kW, maksimi vääntömomentti yhteensä 550 Nm. 1000 Nm kun vain sisempi pumppu on kytketty.</p> <p>Voimanotto yhdellä laipalla taaksepäin sekä yhdellä hydraulipumppu asennus mahdollisuudella eteenpäin. Maksimiteho 90 kW. Maksimi vääntömomentti 550 Nm.</p> <p>Voimanulosotto kahdella laipalla taaksepäin sekä esivalmius yhdelle hydraulipumppuasennusta varten taaksepäin. Maksimiteho: eteenpäin ulompi 90 kW, taaksepäin ulompi 90 kW. Taaksepäin sisempi 100 kW maksimi vääntömomentti 550 Nm per voimanottoaikka.</p> <p>Voimanulosotto. Kaksoismalli yhdellä laipalla maksimiteho 90 kW. Maksimi vääntömomentti 550 Nm.</p> <p>VOAC F1-101 hydraulipumppu</p> <p>VOAC F1-41 hydraulipumppu</p> <p>VOAC F1-51 hydraulipumppu</p> <p>VOAC F1-61 hydraulipumppu</p> <p>VOAC F1-81 hydraulipumppu</p> <p>Ohjauspyörä vasemmalla</p>
---	--	---	--

## Renkaat ja vanteet

- RT-AL** Alumiinivanne, harjattu, vakioirei'itys, (pitkät pultit)
- RT-ALDP** Alumiinivanne, Dura-Bright, vakioirei'itys, (pitkät pultit)
- RT-ALDPD** Alumiinivanne, Dura-Bright, kaksoisrei'itys, (lyhyet pultit)
- RT-ALDU** Alumiinivanne, harjattu, kaksoisrei'itys, (lyhyet pultit)
- RT-STEEL** Teräsvanteet kaikilla aksleilla
- WCAP** Koristekapselit
- JACK-12T** Tunkki 12 tonnia
- JACK-15T** Tunkki 15 tonnia
- JACK-20T** Tunkki 20 tonnia
- TOOL-BAS** Työkalusarja, perus
- TOOLKIT** Työkalusarja, laaja
- INFLAHOS** Renkaantäyttöletku
- GAUGE-TP** Rengaspainemittari

## Voimansiirron varusteet

- TRAP-HD** Vaihteisto, HD-versio
- DRM-BE** Normaali + Economy ajotila (balanced + economy)
- PVT-MAP** I-See ennakoiva maastontunteva vakionopeudensäädin, karttapohjainen ja GPS seuranta (5v sopimus)
- PVT-MTM** I-See ennakoiva maaston ja liikennetilanteita huomioiva, karttapohjainen, GPS yhteys
- CRUIS-E5** Vakionopeudensäädin, I-Torque (väännön optimointi, I-cruise, I-Roll, alamäkiavustin, +4 km/h)
- AMSO-AUT** I-Shift -vaihteiston manuaalinen vaihtaminen

Vakio varuste

Valinnais varuste

Jos haluat tarkempaa tietoa Volvon voimansiirto linjasta katso erillistä esitettä.

Jos haluatte lisää tietoa ottakaa yhteyttä lähimpään Volvo jälleenmyyjään (VSS).

Tehdas ja maahantuojat varaa oikeuden muuttaa rakennetta ja varustelua ilman aikaisempaa ilmoitusta. varustelu on maakohtainen. The specification can vary from country to country.

## MALLISTO

## FH16 8x4, Tractor, Pusher-tridem FH 84T P6A

<input type="checkbox"/> <b>STWPOS-R</b>	Ohjauspyörä oikealla	<input checked="" type="checkbox"/> <b>AIDKIT</b>	Ensiapulaukku. Sis. laastaria, pesulappuja, siteitä, painesiteitä, henkitysmaskin, hanskat ja saksat
<input checked="" type="checkbox"/> <b>STWM-LE</b>	Ohjauspyörä, nahkaa	<input type="checkbox"/> <b>WARNLAMP</b>	Varoituslamppu, kannettava
<input type="checkbox"/> <b>STGW-AD2</b>	Kolmeen suuntaan säädettävä ohjauspyörä (mkl. ohjauspylväs)	<input type="checkbox"/> <b>LAMP-IN</b>	Tarkastuslamppu
<input checked="" type="checkbox"/> <b>STGW-ADJ</b>	Säädettävä ohjauspyörä	<input type="checkbox"/> <b>BULBKIT</b>	Lamppu- ja varokesarja
<input type="checkbox"/> <b>AIRBAG</b>	Turvatyyny (SRS Airbag) kuljettajan paikalla.	<input checked="" type="checkbox"/> <b>WRITEPAD</b>	Kirjoituslusta.
<input checked="" type="checkbox"/> <b>DRC-AMII</b>	DPF hiukkassuodattimen regenerointi, 3-asentoinen katkaisin (auto/man/estetty)	<input checked="" type="checkbox"/> <b>DST-CF5</b>	Kuljettajan istuin, mukavuus, jousitettu, turvavyöt istuimessa, sähkölämmitteinen.
<input type="checkbox"/> <b>DRC-AUTO</b>	DPF hiukkassuodattimen automaattinen regenerointi - ei manuaalisia toimintoja	<input type="checkbox"/> <b>DST-CF6</b>	Kuljettajan istuin , mukavuus malli, jousitettu, turvavyöt istuimessa, sähkölämmitteinen, tuuletettu.
<input checked="" type="checkbox"/> <b>1DAYDIG4</b>	Ajopiirturi, digitaalinen GEN2 (DTCO4.1, pakollinen 21.8.2023 alkaen)	<input type="checkbox"/> <b>DST-LUX1</b>	Kuljettajan istuimessa on ilmajousitus, lämmitys,tuuletus ja turvavyö selkänojassa
<input type="checkbox"/> <b>ARSL</b>	Lisänopeudenrajoitin, katkaisin kojelaudassa	<input type="checkbox"/> <b>DST-LUX2</b>	Kuljettajan istuin. Luxus 2. Ilmajousitettu, sähkölämmitetty, sähkösäädöt, kolme muistipaikkaa ja turvavyö istuimessa
<input type="checkbox"/> <b>ESP-BAS1</b>	Ajovakaudenhallinta ESP1. Vetoautot ja tasakuorma-autot pieni omamassa, matala painopiste. Esim nuppiautot tai matalan painopisteen autot, mkl säiliöautot. Autot jotka ovat tyhjänä kevyitä.	<input type="checkbox"/> <b>SBD-RED</b>	Turvavyöt, punainen väri
<input type="checkbox"/> <b>ESPC-RO</b>	ESP katkaisija (rajoitus/poiskytkentä)	<input type="checkbox"/> <b>SBPRE-DS</b>	Kuljettajan turvavyökiristin
<input type="checkbox"/> <b>HWSS-AC</b>	ACC vakionopeudensäädin ja törmäyksen varoitus toiminto (vain 4+ akselisiin)	<input type="checkbox"/> <b>PST-BAS1</b>	Matkustajan istuin, perus 1
<input type="checkbox"/> <b>HWSS-ACB</b>	Automaattinen hätäjarrutus, törmäysvaroitusta ja ACC vakionopeudensäädin. Vaihtoehtoinen varuste, jossa automaattinen hätäjarrutus toiminto on täydennetty ACC-vakionopeudensäätimellä.	<input type="checkbox"/> <b>PST-CF5</b>	Matkustajan istuin, Comfort 5
<input checked="" type="checkbox"/> <b>HWSS-FCB</b>	Automaattinen hätäjarrutus ja törmäysvaroitusta (Pakollinen 2- ja 3-akselisissa)	<input type="checkbox"/> <b>PST-RX1</b>	Apukuljettajan istuin käännettävä ja taittuva
<input type="checkbox"/> <b>LSS-DW</b>	Lane Support System -Kaistavahti ja liikennemerkitunnistus. Pakollinen 2- ja 3-akselisissa autoissa	<input checked="" type="checkbox"/> <b>PST-STD2</b>	Matkustajan istuin, perus 2
<input type="checkbox"/> <b>LSS-DW3</b>	Pilot Assist, aktiivinen kaistallapitoavustin, kaistavahti ja liikennemerkitunnistus	<input type="checkbox"/> <b>SBPRE-PS</b>	Matkustajan turvavyön kiristys
<input type="checkbox"/> <b>LCS2</b>	Kaistanvaihtoavustin törmäysvaroitimella, apukuljettajan puoli	<input checked="" type="checkbox"/> <b>ARMRE-BB</b>	Molemminpuoliset käsinojat, kuljettajan ja apukuljettajan istuimet
<input checked="" type="checkbox"/> <b>LCS4</b>	Kaistanvaihtoavustin törmäysvaroitimella molemmin puolin	<input checked="" type="checkbox"/> <b>ARU-LEA</b>	Kyynärnoja,nahkaa
<input checked="" type="checkbox"/> <b>DAS-W</b>	Kuljettajan vireystilan valvonta.	<input checked="" type="checkbox"/> <b>GRABHI-L</b>	Ohjaamon nousukahva, nahkaa
<input type="checkbox"/> <b>RSENS-W</b>	Sateentunnistin tuulilasille, säädettävä	<input type="checkbox"/> <b>FMAT-RUB</b>	Kumimatot
<input checked="" type="checkbox"/> <b>CU-ECC</b>	Lämmitys laite ja ilmastointi automaattisella lämpötilan säädöllä ECC.	<input checked="" type="checkbox"/> <b>FMAT-TX2</b>	Tekstiili- ja kumimatot
<input type="checkbox"/> <b>CU-ECC2</b>	Automaatti-ilmastointi ECC2, auringonvaloanturilla, kosteudentunnistimella, ilmanlaadun tunnistimella ja aktiivihilisuodattimella	<input checked="" type="checkbox"/> <b>LBK80F</b>	Alasänky 815mm
<input checked="" type="checkbox"/> <b>IGT-BUT</b>	Avaimeton käynnistys, painokytin	<input type="checkbox"/> <b>LBK80FRE</b>	Alasänky sähköisesti kallistettava 815mm, 55 asteen taitolla
<input checked="" type="checkbox"/> <b>IMMOBIL</b>	Käynnistyskeskeinen, Immobilizer	<input type="checkbox"/> <b>LBK80FRM</b>	Alasänky kallistettava 815mm, 55 asteen taitolla
<input type="checkbox"/> <b>ALARM-E</b>	Varashälytys, laajennettu, ohjaamo/kori/perävaunu	<input type="checkbox"/> <b>MATL-FI</b>	Alavuoteen joustinpatja, kierrejousi, suositus yli 100kg henkilölle
<input type="checkbox"/> <b>AUD-EXT</b>	Audiopaketti laajennettu	<input type="checkbox"/> <b>MATL-FI4</b>	Alavuoteen vaahtomuovipatja, suositus yli 100 kg
<input type="checkbox"/> <b>PHONE-PK</b>	Puhelinvalmius	<input checked="" type="checkbox"/> <b>MATL-SF</b>	Alavuoteen joustinpatja premium malli , puolijäykät kierrejouset, suositus maks 100kg henkilölle
<input type="checkbox"/> <b>ISUNS-BS</b>	Sivuhäikäisysuojat molemilla puolilla	<input type="checkbox"/> <b>OLMAT-BA</b>	Petauspatja vakio malli 20mm
<input checked="" type="checkbox"/> <b>ISUNS-DS</b>	Sivuhäikäisysuojat kuljettajan puolella	<input checked="" type="checkbox"/> <b>OLMAT-PR</b>	Petauspatja, premium malli 30mm
<input type="checkbox"/> <b>ISUNF-RE</b>	Häikäisysuojat, sähköinen rullaverho	<input type="checkbox"/> <b>TBK60AD</b>	Korkeussäädettävä 600mm leveä yläsänky. Taittavissa 52 astetta (vähemmän, jos yläsäilytysila)
<input checked="" type="checkbox"/> <b>ISUNF-RM</b>	Häikäisysuojat, manuaalinen rullaverho	<input type="checkbox"/> <b>TBK60F</b>	Kiinteä 600mm leveä yläsänky. Taittavissa 52 astetta (vähemmän, jos yläsäilytysila)
<input checked="" type="checkbox"/> <b>CSPL-BXD</b>	Säilytystila haikidassa,ulosvedettävä kiskoilla	<input type="checkbox"/> <b>TBK70AD</b>	Korkeussäädettävä 700mm leveä yläsänky. Taittavissa 52 astetta (vähemmän, jos yläsäilytysila)
<input type="checkbox"/> <b>ADFS</b>	Kaksi extra DIN-paikkaa etuhyllyllä (push/pull tyyppinen)	<input type="checkbox"/> <b>TBK70F</b>	Kiinteä 700mm leveä yläsänky. Taittavissa 52 astetta (vähemmän, jos yläsäilytysila)
<input type="checkbox"/> <b>RTOLL-PK</b>	Tietullimaksun esiasennussarja (Saksa)	<input type="checkbox"/> <b>PH-ENGCA</b>	Moottorin ja ohjaamon pysäköintilämmitin (Webasto).
<input type="checkbox"/> <b>LOADIND</b>	Kuormanilmaisin, kahden rautajousitetun etuakselin autoissa vain taka-akselilla	<input checked="" type="checkbox"/> <b>SLCP-BAS</b>	Makuutilan hallintapaneeli, perus (sisävalot, pysäköintilämmitin, kattoluukku ja ovien lukitus)
<input type="checkbox"/> <b>REMC-MF</b>	Work Remote langaton monitoimikaukosäädin. (Kaukosäätimen saatavilla myös kuormanilmaisintoiminto ilmajousitetuille akselille.)	<input type="checkbox"/> <b>SLCP-LUX</b>	Hallintapaneeli sisällä ohjaamon takaseinässä
<input checked="" type="checkbox"/> <b>FIREXT3F</b>	Palosammutin 3 kg, suomenkielinen ohje	<input type="checkbox"/> <b>SAFE</b>	Safety box, turvasäiliö sängyn päädysssä.
<input type="checkbox"/> <b>WARNVEST</b>	Turvaliivi	<input type="checkbox"/> <b>RUS-BAS</b>	Säilytystila takana, 154 litraa (h=300mm)
		<input type="checkbox"/> <b>RUS-HIG</b>	Säilytystila takana, 245 litraa (h=440mm)
		<input type="checkbox"/> <b>TABLE</b>	Pöytä, taittuva ja korkeussäädettävä sängyn reunaan
		<input type="checkbox"/> <b>REFR-RUS</b>	Jääkaappi, 28 litrainen jääkaappi yläsäilytystilassa
		<input type="checkbox"/> <b>REFRIG</b>	Jääkaappi, 33 litrainen jääkaappi pakastelokerolla sängyn alla
		<input type="checkbox"/> <b>MICRO-PK</b>	Mikroaaltouunivalmius, oikea etuhylly
		<input type="checkbox"/> <b>BOTH-D</b>	Pullonpidin kojelaudassa keskellä
		<input type="checkbox"/> <b>BOTH-DL</b>	Pullonpidin, kaksi pullonpidintä, kojelaudassa ja sängyn alla
		<input type="checkbox"/> <b>BOTH-L</b>	Pullonpidin, yksi pullonpidin sängyn alla
		<input type="checkbox"/> <b>COFMA-PK</b>	Kahvinkeitinvalmius

Vakio varuste

Valinnais varuste

Jos haluat tarkempaa tietoa Volvon voimansiirto linjasta katso erillistä esitettä.

Jos haluatte lisää tietoa ottakaa yhteyttä lähimpään Volvo jälleenmyyjään (VSS).

Tehdas ja maahantuojat varaa oikeuden muuttaa rakennetta ja varustelua ilman aikaisempaa ilmoitusta. varustelu on maakohtainen. The specification can vary from country to country.

## MALLISTO

## FH16 8x4, Tractor, Pusher-tridem FH 84T P6A

<input type="checkbox"/> <b>INLI-BAS</b>	Ohjaamon valaistus, perus	<input type="checkbox"/> <b>IDLAMP-W</b>	Tunnistevalot (rekkavalot) 3 x valkoista valoa (ei Suomen tieliikenteeseen)
<input type="checkbox"/> <b>INLI-NL</b>	Ohjaamon valaistus perus+yövalot	<input type="checkbox"/> <b>IDLMPSW</b>	Tunnistinvalokatkaisija(rekkavalot)
<input checked="" type="checkbox"/> <b>INLI-NLD</b>	Sisävalaistuksen ohjausyksikkö himmentimellä	<input type="checkbox"/> <b>BEACOA2F</b>	Varoitusvilkut, 2 kappaletta katolla edessä.
<input type="checkbox"/> <b>ARL-FLEX</b>	Lukulamppu, kaksi taipuisaa lukulamppua (käärme)	<input type="checkbox"/> <b>BEACOA2R</b>	Pyörivät majakat, edessä 2 kpl kattotelineessä (jos tilattu), muutoin suoraan katossa kattoluukun molemmin puolin. Varoitusvilkut, 2 kappaletta katolla takana.
<input checked="" type="checkbox"/> <b>RH-EE</b>	Kattoikkuna sävylasia	<input type="checkbox"/> <b>BEACON-P</b>	Pyörivät majakat, takana 2 kpl kattotelineessä.
<input type="checkbox"/> <b>RH-ER</b>	Vahvistettu kattoluukku, sähkökäyttöinen terästä.	<input type="checkbox"/> <b>BEACONA4</b>	Makuuohjaamossa pyörivät majakat. Korkeassa ohjaamossa LED-majakat
<input type="checkbox"/> <b>RH-ETR</b>	Kattoluukku, sähkökäyttöinen sävylasia. Aukeava takareuna.	<input type="checkbox"/> <b>BEACON-R</b>	Varoitusvalot, valmius.(majakka)
<input type="checkbox"/> <b>RH-MTR</b>	Kattoluukku, käsikäyttöinen sävylasia. Aukeava takareuna.	<input type="checkbox"/> <b>BEACON-A</b>	Varoitusvilkut, 4 kappaletta katolla 2 edessä/2 takana.
<input checked="" type="checkbox"/> <b>GLAS-TIN</b>	Sävylasit		
<input type="checkbox"/> <b>SWIND-BS</b>	Sivuikkunat molemmilla puolilla ohjaamoa		
<input checked="" type="checkbox"/> <b>VANMIR</b>	Meikkipeili		
<input type="checkbox"/> <b>AS-FUS</b>	Extrahyilly etuyläsäilytystilassa		
<input type="checkbox"/> <b>INFOT-PK</b>	Taulutelevision asennussarja ohjaamoon		
<b>Ohjaamon ulkoinen varustus</b>			
<input type="checkbox"/> <b>EXTL-BAS</b>	Ulkopuolen viimeistelytaso, maalattomat muoviosat ja harjatut listat etumaskissa.		
<input checked="" type="checkbox"/> <b>EXTL-EN3</b>	FH: Harmaa puskuri, askelmat, peilin kotelot ja aurinkolippa. FH16: Harmaa puskuri, askelmat, peilin kotelot, aurinkolippa, etumaski ja kirkaat ajovaloumpion taustat (ilman sivulasia) Hopea=maski, lippa, peilit. Maalattu askelmakotelo ja puskuri. Etuaskelmien reunus ja ovikahvat kromi	<input type="checkbox"/> <b>CABPT-R1</b>	Sähkökaapelin läpivienti katossa (1 kpl).
	Ohjaamon askelmat = alumiinipintaiset askelmalevyt	<input checked="" type="checkbox"/> <b>CABPT-R2</b>	Sähkökaapelin läpivienti katossa (2 kpl).
<input checked="" type="checkbox"/> <b>DGLAS-H</b>	Ovilasit, karikaistut ja sähkötoimiset	<input type="checkbox"/> <b>SPOTP-F</b>	Lisäkaukovalvalmius edessä
<input checked="" type="checkbox"/> <b>DGLAS-L</b>	Ovilasit, laminoidut ja sähkötoimiset	<input type="checkbox"/> <b>SPOTP-R</b>	Apukaukovalvalmius katolla
<input checked="" type="checkbox"/> <b>BUMP-B</b>	Etupuskuri, muovi	<input type="checkbox"/> <b>SPOTP-RF</b>	Kaukovalvalmius katolla ja ohjaamon edessä, max 2x280W
<input type="checkbox"/> <b>BUMP-B2</b>	Etupuskuri, teräs	<input type="checkbox"/> <b>ROS-IL2</b>	Globekyitin valaistuksen valmius (katkaisija irrallaan)
<input type="checkbox"/> <b>BUMP-HD</b>	Vahvistettu etuosa - HD puskuri	<input type="checkbox"/> <b>ROS-ILP</b>	Kattokilven valaistuksen valmius
<input type="checkbox"/> <b>BUMP-SP</b>	Puskurin ilmavirranohjain	<input type="checkbox"/> <b>CSGN-ENG</b>	Moottorin- ja tehon kilpi GLOBE kotelossa.Vain FH16
<input type="checkbox"/> <b>GUARD-EH</b>	Öljypohjan suoja, Heavy Duty	<input type="checkbox"/> <b>CSGN-GTR</b>	GLOBETROTTER teksti ohjaamokilvessä
<input checked="" type="checkbox"/> <b>BUGNET</b>	Hyönteisverkko maskin ja jäähdyttäjän välissä.	<input type="checkbox"/> <b>HORN-F1S</b>	Äänimerkki, yksi eteen asennettu yksiaäninen paineilimatorvi, Jericho
<input type="checkbox"/> <b>CTILT-P-E</b>	Ohjaamon kippaus, sähköinen	<input type="checkbox"/> <b>HORN-R2S</b>	Alppitorvet 2kpl katolle asennettuna.
<input checked="" type="checkbox"/> <b>CTILT-P-M</b>	Ohjaamon kippaus, manuaalinen	<input type="checkbox"/> <b>ANT-CBR</b>	La-radioantenni.
<input type="checkbox"/> <b>FCABS-A</b>	Ilmajousitteinen ohjaamon etujousitus	<input type="checkbox"/> <b>ACCBP-AP</b>	Katon etu- keski- ja takaosaan asennetut lisävarustelut
<input checked="" type="checkbox"/> <b>FCABS-M</b>	Mekaaninen ohjaamon etujousitus	<input type="checkbox"/> <b>ACCBP-F</b>	Katon etureunaan asennettu lisävarustelut
<input type="checkbox"/> <b>RCABS-A</b>	Ilmajousitteinen ohjaamon takajousitus	<input type="checkbox"/> <b>ACCBP-FM</b>	Katon etu- ja keskiosaan asennetut lisävarustelut
<input checked="" type="checkbox"/> <b>RCABS-M</b>	Mekaaninen ohjaamon takajousitus	<input type="checkbox"/> <b>ACCBP-FR</b>	Katon etu- ja takaosaan asennetut lisävarustelut
<input type="checkbox"/> <b>MIRCFPCS</b>	Sähkölämmitteiset sähkösäätöiset taustapeilit ja lähietäisyyspeilit + kamera matkustajan puolella. Kameran laajakulmakuva näkyy SID näytössä.	<input type="checkbox"/> <b>ACCBP-M</b>	Katon keskiosaan asennettu lisävarustelut
<input type="checkbox"/> <b>MIRCMCP</b>	CMS peilikamerajärjestelmä kulmakameralla, infrapuna pimeänäkö, valvontajärjestelmä (HCT kelpoisuus)	<input type="checkbox"/> <b>ACCBP-R</b>	Katon takaosaan asennettu lisävarustelut
<input type="checkbox"/> <b>SUNV-H</b>	Aurinkolippa, savunharmaa	<input type="checkbox"/> <b>ACCBP-RM</b>	Katon taka- ja keskiosaan asennetut lisävarustelut
<input type="checkbox"/> <b>AD-ROOF</b>	Ilmanohjain katolla	<input type="checkbox"/> <b>STUC-B</b>	Säilytystila ohjaamon alla vasen ja oikea
<input type="checkbox"/> <b>AD-SIDEL</b>	Ilmanohjain ohjaamon sivulla, pitkä	<input type="checkbox"/> <b>STUC-L</b>	Säilytystila ohjaamon alla, vasen
<input type="checkbox"/> <b>AD-SIDES</b>	Ilmanohjain ohjaamon sivulla, lyhyt	<input type="checkbox"/> <b>STUC-R</b>	Säilytystila ohjaamon alla, oikea
<input checked="" type="checkbox"/> <b>HL-LED</b>	LED ajovalot	<input type="checkbox"/> <b>RFCAR-BC</b>	Lokasuojan pidike, ohjaamon takaseinä
<input type="checkbox"/> <b>HL-LED3</b>	Pitkillä valoilla sammutetaan yksittäisiä LED osioita kun toinen ajoneuvo havaitaan.	<input type="checkbox"/> <b>LADDER</b>	Tikapuut ohjaamon takaseinässä.
<input checked="" type="checkbox"/> <b>HL-CLEAN</b>	Ajovalonpesin	<input type="checkbox"/> <b>REFS-TW</b>	Heijastavat merkinnät (ohjaamon, valkoinen) mukaanpakattuna ohjaamoon
<input type="checkbox"/> <b>HLP-ST</b>	Ajovalonsuojat, teräkset poikkitangot	<input type="checkbox"/> <b>REFS-TY</b>	Heijastavat merkinnät (ohjaamon, keltainen) mukaanpakattuna ohjaamoon
<input type="checkbox"/> <b>DRIVL2</b>	Lisäkaukovalot valokotelossa, täysi valoteho		
<input checked="" type="checkbox"/> <b>UDRIVL</b>	Ilman lisäkaukovaloja		
<input checked="" type="checkbox"/> <b>FOGL-WC</b>	Etusumvalot, valkoiset		
<input type="checkbox"/> <b>CL-STAT</b>	Risteysvalo		
<input type="checkbox"/> <b>ASL-RF2</b>	Lisäkaukovalot kattokotelossa LED w2421 alkaen. Tuotanto 2013-2024/20 Hella Halogen H11		
<input type="checkbox"/> <b>IDLAMP-A</b>	Tunnistevalot (rekkavalot) 3 x oranssia valoa		

■ Vakio varuste

□ Valinnais varuste

Jos haluat tarkempaa tietoa Volvon voimansiirto linjasta katso erillistä esitettä.

Jos haluatte lisää tietoa ottakaa yhteyttä lähimpään Volvo jälleenmyyjään (VSS).

Tehdas ja maahantuojat varaa oikeuden muuttaa rakennetta ja varustelua ilman aikaisempaa ilmoitusta. varustelu on maakohtainen. The specification can vary from country to country.

# MALLISTO

## FH16 8x4, Tractor, Pusher-tridem FH 84T P6A

- 5WT-SH2** Vetopöytä, SAF-Holland/+GF+ SK-HD 38.36 valettu raskaiden kuljetusten vetopöytä
- 5WL-S1** Vetopöydän voitelu, lukitusmekanismi ja pöytälevy
- TCIND** Perävaunun kytkennän indikaattori
- **RDECK** Kävelytaso, 510 mm
- RDECK-M** Kävelytaso, 760 mm
- SRWL-PK** Johtosarjavalmius sivu- takatyövaloille alustassa ja kolmiasentoinen katkaisija, maks 280 w  
Wiring prep for side&rear working lamps on chassis + a three-position switch, max 280 w
- SWL-2RA** Työvalot, 2 kpl oranssi, alustan takaosaan. 2-asentoa (on/off) (LED W1911)
- SWL-2RW** Työvalot, 2 kpl valk Led alustan takaosaan. 2-asentoa (on/off)
- SWL-PK** Johtosarjavalmius sivu työvaloille alustassa ja kaksi asentoinen katkaisia maks 180 W
- WL-TA1A** Vetopöydän valo, keltainen
- WL-TA1W** Vetopöydän valo, valkoinen
- WLC-H2A** Ohjaamon työvalot, kaksi kappaletta Led oransseja valoja ohjaamoon korkealle asennetu
- WLC-H2W** Ohjaamon työvalot Led, kaksi kappaletta valkoisia valoja ohjaamoon korkealle asennetu
- WLC-PKH** Työvaloalvalmius ohjaamon takaseinään ylösasennetuille työvaloille (kaapelit, katkaisin ja läpivienti takaseinässä)
- WLC-PKL** Työvaloalvalmius ohjaamon takaseinään alasasennetuille työvaloille (kaapelit, katkaisin ja läpivienti takaseinässä)
- WLC-PKLH** Työvaloalvalmius ohjaamon takaseinään ylös- ja alasasennetuille työvaloille (kaapelit, katkaisin ja läpivienti takaseinässä)
- ECBB-BAS** Päällirakentajan sähkökeskus, ei päällirakennemoduulia
- **ECBB-HIG** Päällirakentajan sähkökeskus mkl. laaja päällirakennemoduuli (18kpl lähtöä)
- ECBB-MED** Päällirakentajan sähkökeskus mkl. keskitason päällirakennemoduuli (11kpl lähtöä)
- BBCHAS1** Päällirakentajan sähköliitäntä, yksi kappale 7-napaisia liitäntöjä
- BBCHAS3** Päällirakentajan sähköliitäntä, kolme kappaletta 7-napaisia liitäntöjä
- BEPR-T2** Kippiauton sähkövalmius WRC-kaukosäätimellä
- EXSTER** Etäohjaus BBM moduulin kautta
- **TD-LED** LED valoja tukeva perävaunun tunnistus
- AUXL-SPK** Auravalovalmius
- TAILPRE2** Takalaitanostimen Work Remote valmius. Mahdollistaa takalaitanostimen sähköisten lähtöjen hallinnan WRC kaukosäätimellä.
- TAILPREP** Takalaitanostimen valmiussarja
- **AESW2** Päällirakentajan katkaisimet, kaksi kaksiasentoista katkaisinta (AUX1 ja AUX2)
- AESW2PK** Päällirakentajan katkaisimet, kaksi katkaisinta (AUX1 ja AUX2) ja valmius neljälle lisäkatkaisijalle tyhjän peitelevyn takana
- **AUXSW-4** Päällirakentajan katkaisimet, valmius neljälle extra-katkaisimelle (johdotus)

### Luovutustoimenpiteet

- **TGW-4GWL** Telematiikkayksikkö GSM/GPRS/4G modeemilla ja WLAN-valmiudella (langaton verkko)
- FMS-PK** FMS tiedonsiirtojärjestelmä
- DRUT1** My Truck sovellus (1v sopimus)
- DRUT2** My Truck sovellus (2v sopimus)
- DRUT3** My Truck sovellus (3v sopimus)
- DRUT4** My Truck sovellus (4v sopimus)
- DRUT5** My Truck sovellus (5v sopimus)