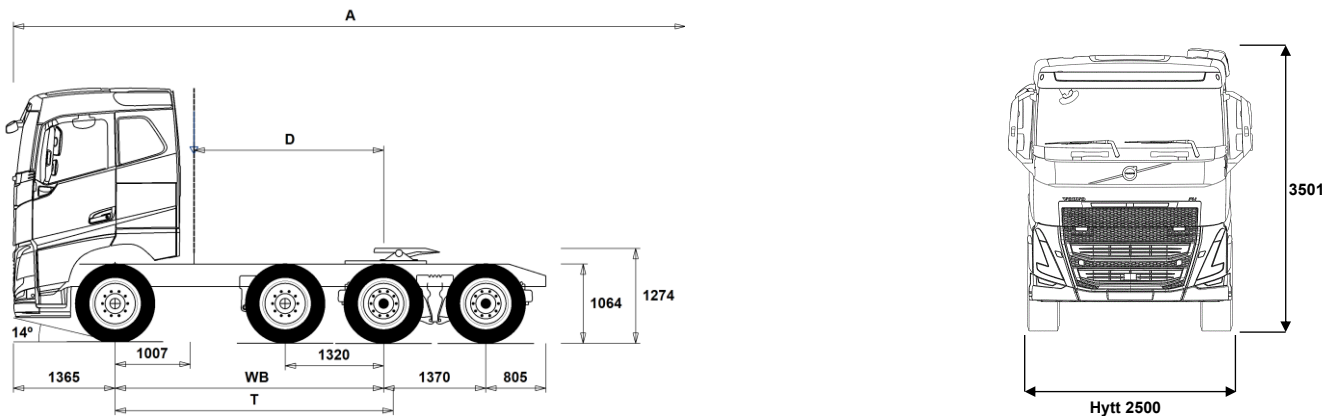


MODELLUTBUD

FH 8x4 Tridempusher-semidragare luftfjädrad FH 84T P3A



Chassidimensioner [mm]

WB Hjulbas	3600	3900
A Totallängd	9012	9012
D Centrum bakaxel till bakkant hytt	2543	2843
T Teoretisk hjulbas	3728	4028

Chassivikter [kg]

Framaxel	5315	5310
Bakre boggin	4560	4595
Tjänstevikt	9875	9905

Vändcirkel [mm]

Vändcirkel mellan trottoarkanter	15100	16100
Vändcirkel mellan väggar	16500	17400

Tillåtna vikter [kg]

	Tillåtet	Teknisk
Bruttovikt	24850	35000
Bruttovikt, kombination	64000	65000
Framaxel	8000	8000
Bakre boggin	24000	27000

Viktiga noteringar

Chassidimensioner

Hytt höjd: +305 mm för CAB-HSLP, -285 mm för CAB-LSLP, +450 mm för CAB-XHES, +450 mm för CAB-XHSL.

Centrum framaxel till bakkant hytt: +74 mm för CAB-LSLP, +289 mm för CAB-XHES.

D-mått inkluderar ett främre spelrum på 50 mm och för jämnlastbilar också en hjälpram på 100 mm.

Höjden kan variera ± 20 mm för blad och ± 10 mm för luftfjädring.

Alla mått gäller för olastat chassi och eventuella löpaxlar nere.

Vikter och dimensioner är baserade på följande däck:

Däck på framaxeln:	315/80R22.5
Däck på drivaxeln:	315/80R22.5
Däck på löp/pusheraxeln:	315/80R22.5

Chassivikter inkluderar olja, vatten, AdBlue, 0 liter bränsle och utan förare. Tjänstevikt kan variera $\pm 3\%$.

Vändcirkelarna är teoretiskt beräknade. Löpaxel som använts: PA-HYDRS.

Lagliga vikter kan variera från land till land.

För mer detaljerad information, inklusive vikt för tillvalsutrustning, be din Volvoåterförsäljare att lägga in din specifikation i Volvos viktinformationsprogram (WIS).

Använd inte denna ritning i samband med påbyggnad. Använd Volvos påbyggnadsinstruktioner och chassiritning FH84TP3A.

MODELLUTBUD

FH 8x4 Tridempusher-semidragare luftfjädrad FH 84T P3A

Användningsområde

- RC-ROUGH** OP-klass 2. Körning på vägar med blandat underlag
- RC-SMOOTH** OP-klass 1. Bra vägar

Huvudkomponenter

- PU-EHYS2** Styrbär pusheraxel el-hydraulisk
- FH-AHSLP** Hög sovhytt FH
- FH-ALSLP** Låg sovhytt FH AERO
- FH-ASLP** Sovhytt FH
- FH-AXHES** FH AERO XXL Förlängd sovhytt med större sovdel
- FH-AXHSL** Extra hög sovhytt FH
- FH-HSLP6** Hög sovhytt FH
- FH-LSLP6** Låg sovhytt FH
- FH-SLP6** Sovhytt FH
- FH-XHES6** FH XXL Förlängd sovhytt med större sovdel
- FH-XHSL6** Extra hög sovhytt FH
- EU5EEV** EEV motor Euro 5
- EU6HT** Euro 6 emissionsnivå med SCR partikel filter och EGR
- EU6SCR** Euro 6 emissionsnivå med SCR partikelfilter och EGR
- D13S420A** 420 Hk med 2100 Nm
- D13S460A** 460 Hk med 2300 Nm
- D13S500A** 500 Hk med 2500 Nm
- D13S540A** 540 Hk med 2600 Nm
- D13T420A** Turbo-TC, 420 Hk med 2400 Nm
- D13T460A** Turbo-TC, 460 Hk med 2600 Nm
- D13T480A**
- D13T500A** Turbo-TC, 500 Hk med 2800 Nm
- D13K420** D13K420, 13 liters dieselmotor, 420 Hk
- D13K460** D13K460, 13 liters dieselmotor, 460 Hk
- D13K500** D13K500, 13 liters dieselmotor, 500 Hk
- D13K540** D13K540, 13 liters dieselmotor, 540 Hk
- DIESEL** Diesel
- DIESEL-B** Biodiesel/RME
- EBR-EPG** Avgasttrycksregulator
- EBR-EPGC** EBR-EPGC Kompressionbroms
- EBR-VEB+** VEB+; motor och kompressionsbroms med avgasttrycksregulator inklusive Exhaust Pressure Governor (EPG) Effekt beroende på motortyp
- AT2612** Växellåda I-SHIFT AT2612 12-växlad, 2600 Nm
- AT2812** Växellåda I-SHIFT AT2812 12-växlad, 2800 Nm
- ATO2612** Växellåda I-SHIFT ATO2612 12-växlad, 2600 Nm (Överväxlad)
- ATO3112** Växellåda I-SHIFT ATO3112 12-växlad, 3100 Nm (Överväxlad)
- ASO-C** Krypväxel
- ASO-ULC** Ultralåg krypväxel
- RTH2610B** 4-planets bakaxel, tandemdrift, enkelväxlar med navreduktion, diff.spärrar för hjul och axlar, 100 ton tågsvikt
- RTH2610F** Bakaxel RTH2610F, Navreduktion 26 axeltryck med 100 tons tågsvikt
- RTS2310A** Bakaxel RTS2310A, Enkelväxel 23 tons axeltryck och 100 tons tågsvikt
- RTS2370A** Bakaxel RTS2370A, tandemdrift med enkelväxlar och differentialspärrar för hjul och axlar, 60-tons totalvikt

Paketval

- NCAP2024** Utökad aktivt säkerhetspaket (Testat av Euro NCAP 2024)
- FP-D13** Bränslepaket för D13
- DRIV-EXT** Förarpaket utökad
- DRIV-SEL** Förarpaket
- 1LVIN++** Vil- och sovpaket++ FH, enkel
- 1LVING** Vil- och sovpaket FH, enkel
- 1LVING+** Vil- och sovpaket+ FH, enkel
- 2LVIN++** Vil- och sovpaket++ FH, dubbel
- 2LVING** Vil- och sovpaket FH, dubbel
- 2LVING+** Vil- och sovpaket+ FH, dubbel
- INFOHIGH** Infotainment paket
- SAFE-SEL** Förarassistanspaket

Standardutrustning

Tillvalsutrustning

För mer detaljerad information om hytt- och drivlinekomponenter, se separata datablad.

För all möjlig tillvalsutrustning och utrustningskombinatorik, kontakta din Volvoåterförsäljare som kan skapa en specifikation som tillgodoser dina krav med hjälp av Volvos säljstödprogram (VSS).

Fabriken förbehåller sig rätten att modifiera konstruktionen och ändra utrustning utan förvarning. Specifikationen kan variera från land till land.

Chassi Layout

- FST-AIR** Luftfjädring fram med nivåreglering
- FST-PAR** Parabelfjädring fram
- FST-PAR3** Framfjädrar 3-bladig parabel, styv
- FST-PL1**
- FSLs-BAS** Basnivå för reglering av luftfjädring fram
- FSLs-HI** Nivåreglering hög
- FAL10.0** Framaxeltryck 100 ton OBS Endast till kran o plogbilar med extremt framaxeltryck
- FAL8.0** Framaxeltryck 80 ton
- FAL8.5** Framaxeltryck 8.5 ton
- FAL9.0** Framaxeltryck 9.0 ton
- FSTAB** Krängningshämmare främre
- FSTAB2** Krängningshämmare främre medium styv
- FSTAB3** Krängningshämmare främre styv
- RAL27** Boggityck 27 ton
- RAL32** Boggityck 32 ton. Max. Bromsbestyckning för 26 Ton
- RAL35** Boggityck 35 ton
- RSTAB3** Krängningshämmare styv bakre
- RALIM115** Bakaxeltrycksbegränsare max. 11.5 ton. Hastighetsreglerad
- RALIM15** Bakaxeltrycksbegränsare max 15 ton
- ACTST-TO** Dynamisk styrservo (VDS)
- ASFE-BAS** VDS med basfunktion
- ASFE-OG** VDS med Styrassistans
- ASFE-PO** VDS med Personliga inställningar och Styrassistans
- ASFE-PS** VDS med Personliga inställningar
- PSS-DUAL** Med dubbelt sevosystem för dubbla framaxlar
- PSS-SING** Styrssystem, enkelt
- PSP-VAR** Servostyrning variabelt flöde
- PSP-VAR2** Servostyrningspump (variabelt flöde, elektroniskt kontrollerat)
- EBS-MED** EBS medium paket med "brake blending" (om tillstatsbroms finns), strömmställare för hjälp vid start i backe, varning för hög bromstemperatur samt dålig bromsprestanda
- AUXPARK** Extra parkeringsbroms 2 st extra bromsklockor
- AUXPARK4** Extra parkeringsbroms (4 st extra bromsklockor)
- RST-AIR** Luftfjädring bak med kontrollbox för nivåreglering, placerad i
- FRAME300** Ramhöjd (300 mm)
- FST8080** Ramprofil godstjocklek 8 mm
- FIL-EEEB** Innerline från motorns bakkant till boggislut
- FIL-TXEB** Innerline från växellåds tvärbalk till bak boogie
- BBOX-L** Batterilåda på vänster ramsida
- BATS-D** Batterisystem dubbelt
- BATS-S** Batterisystem singel
- 2BAT210B** Gelbatterier 2x210 Ah
- 2BAT210C** AGM batterier 2x210 Ah
- BATTAMP** Volt och amperemätare
- BATTIND** Batteriindikator för laddnivå
- ADR2** ADR utrustning med 2 st huvudströmbrytare varav en monterad i hytt och en monterad utvändigt på hyttrygg höger sida
- MSWI-A** Huvudströmbrytare för ADR
- MSWI-R** Huvudströmbrytare fjärrmanövrerat
- ADTP-BC** AdBlue tank delvis under hytt
- ADTP-R** AdBlue tank höger sida
- ADB048** 48 liters AdBlue tank
- ADB064** 64 liters AdBlue tank
- ADB065** AdBlue-tank 65 Liter, Delvis under hytt
- ADB068** 68 liters AdBlue tank
- ADB083** AD-BLUE tank 83 L
- ADB090** 90 liters AdBlue tank

MODELLUTBUD

FH 8x4 Tridempusher-semidragare luftfjädrad FH 84T P3A

<input type="checkbox"/> ADB099	AD-BLUE tank 99 L	<input checked="" type="checkbox"/> CRUIS-E	Farthållare med ECO roll och I-cruise
<input type="checkbox"/> ADB100	AdBlue-tank 100 Liter	<input type="checkbox"/> AMSO-AUT	I-shift med "kick-down", funktion ger även möjlighet att justera växelvalet med växelspakens knappar under start och körning i automatläge
<input type="checkbox"/> ADB112	AD-BLUE tank 112 L	<input type="checkbox"/> AVO-ENH	Välj detta alternativ för att få bättre startförmåga och körbarhet vid körning på dåliga vägar: – Förbättrad funktionalitet i P-mode (P+); färre växlingar och växlingar vid högre motorvarvtal – Kräver inte lika mycket körning i manuell läge • Förbättrat manuellt läge, kan ligga kvar längre på valda växlar • Bättre start/igångkörande när fordonet har fastnat – Gunga loss funktion tack vare snabbara i och urkoppling av växlar – Extra moment vid start (1:ans växel)
<input type="checkbox"/> ADTC-BF	Täckplåt för AdBlue tank	<input type="checkbox"/> APF-ENH	Utökade kraftuttagsfunktioner för I-shift
<input type="checkbox"/> ESH-LEFT	Ljuddämpare horisontellt monterad med vänsterriktat utblås	<input type="checkbox"/> RET-TH	Retarder, växellådsmonterad hydraulisk kompakretarder
<input checked="" type="checkbox"/> ESH-REAR	Ljuddämpare horisontellt monterad med bakåtriktat utblås	<input type="checkbox"/> TC-MAOH2	Oljekylare för växellåda, luft/vatten/olja med extra hög prestanda Växellådsmonterad
<input type="checkbox"/> ESH-RIGH	Ljuddämpare horisontellt monterad med högerriktat utblås	<input type="checkbox"/> TC-MWO	Oljekylare för växellåda. Normal prestanda, vatten/olja. Rammonterad
<input type="checkbox"/> ESH-VERT	Ljuddämpare horisontellt monterad med uppåtriktat avgasrör	<input type="checkbox"/> TC-MWOH2	Oljekylare vatten/olja för växellåda med extra hög prestanda Växellådsmonterad
<input type="checkbox"/> EXST-SSP	Värmskydd ljuddämpare i högglossigt rostfritt	<input type="checkbox"/> 2COM1100	Luftkompressor 2 cylindrig, max kapacitet 1100 l/min
<input type="checkbox"/> EXST-ST	Värmskydd ljuddämpare i stål	<input checked="" type="checkbox"/> 2COMP870	Luftkompressor 2 cylindrig, max kapacitet 870 l/min
<input type="checkbox"/> WHC-FIX2	Stoppklossar, 2 st.	<input type="checkbox"/> 2COMP900	Luftkompressor, 2 cylindrig med maxkapacitet 900 l/min
<input type="checkbox"/> WHC-FOL2	Stoppklossar, 2 st. vikbara	<input type="checkbox"/> CLU-AIRC	In- och urkopplingsbar luftkompressor
<input type="checkbox"/> WHCP-F	Stoppklosssar monterad bakom hytt	<input type="checkbox"/> AIRIN-FR	Luftintag för motor, front utförande insug vid grillen
<input type="checkbox"/> WHCP-T	Stoppklosssar transportmonterade	<input checked="" type="checkbox"/> AIRIN-HI	Luftintag för motor, högt utförande
<input type="checkbox"/> CHAIN-S	Snökedjor	<input type="checkbox"/> AIRIN-LO	Luftintag för motor, lågt utförande
<input type="checkbox"/> HOOK-SC	Krok för snökedjor	<input type="checkbox"/> ACL1ST-S	Luftrenare med två filter, primär och sekundärfilter
<input type="checkbox"/> TOWF-NO1	1 dragsprint i front	<input type="checkbox"/> 24A150BL	Generator 24v 150 Ampere
<input checked="" type="checkbox"/> TOWF-NO2	2 dragsprintar i front	<input checked="" type="checkbox"/> 24A180BL	Generator 24v 180 Ampere
<input type="checkbox"/> TOWR-ONE	Bogserbygel, bakre	<input type="checkbox"/> 24AL150B	Generator med 150 A kapacitet
<input type="checkbox"/> TREL15	15 polig kabel för elektrisk släpvagnskoppling	<input type="checkbox"/> PRIM-EL	Elektrisk pump för avluftning av bränslesystemet
<input type="checkbox"/> TREL7	1 st. 7-polig elektrisk släpvagnskoppling (24N)	<input checked="" type="checkbox"/> PRIM-MAN	Manuell pump för avluftning av bränslesystemet
<input checked="" type="checkbox"/> TREL7-7	2 st. 7-poliga elektriska släpvagnskopplingar	<input type="checkbox"/> AF-E	Bränslefilter med bränslevärmare
<input type="checkbox"/> TBC-DUO	Duomatic anslutning för släpvagnsbroms	<input type="checkbox"/> AF-R	Bränslefilter med bränslevärmare
<input checked="" type="checkbox"/> TBC-EC	Bosch anslutning för släpvagnsbroms	<input checked="" type="checkbox"/> FUEFE2LW	Stort dubbelt bränslefilter med vattenseparering
<input checked="" type="checkbox"/> TRBR-STA	Släpvagnsbroms	<input checked="" type="checkbox"/> EST-AID	EL-startelement motor
<input type="checkbox"/> TRB-STRE	Släpvagnsbroms "Stretch" utökad bromsförmåga förhindrar "fällknivs" effekt	<input checked="" type="checkbox"/> 220EBH15	Elektrisk motordoppvärmare 220 volt, 1,5 kW
<input checked="" type="checkbox"/> RFEND-B	Bakskärm, tredelad	<input type="checkbox"/> PTER-100	PTER-100, Kraftuttag, motormonterad med fläns DIN 100/ISO7646
<input checked="" type="checkbox"/> RFH-BAS	Std. höjd på bakskärmstopp	<input type="checkbox"/> PTER-DIN	DIN koppling på motorkraftuttag DIN5462 för direktmonterad pump
<input type="checkbox"/> RFH-HIG	Högsta möjliga bakskärmstopp	<input type="checkbox"/> PTER1400	Kraftuttag motormonterat med fläns SAE1410
<input type="checkbox"/> RFH-LOW	Lägst möjliga bakskärmstopp	<input type="checkbox"/> HPE-F101	F1-101 motormonterad Hydraulpump
<input type="checkbox"/> ATANK-AL	Lufttankar i aluminium	<input type="checkbox"/> HPE-F41	Motormonterat kraftuttag med hydraulpump Parker F1-41
<input checked="" type="checkbox"/> ATANK-ST	Lufttankar i stål	<input type="checkbox"/> HPE-F51	F1-51 motormonterad hydraulpump
<input checked="" type="checkbox"/> TL-LED	Bakljus, LED	<input type="checkbox"/> HPE-F61	F1-61 motormonterad hydraulpump
<input checked="" type="checkbox"/> BLIGHT-E	Bromslysbliks blinkande utförande	<input type="checkbox"/> HPE-F81	F1-81 motormonterad hydraulpump
Fälgr och däck		<input type="checkbox"/> HPE-T53	F2 53/53 motor monterad hydraulpump
<input type="checkbox"/> RT-AL	Aluminiumfälgar standardhål	<input type="checkbox"/> HPE-T70	F2 70/35 motor monterad hydraulpump
<input type="checkbox"/> RT-AL1		<input type="checkbox"/> HPE-V45	VP1-45 Motormonterad variabel hydraulisk pump
<input type="checkbox"/> RT-AL1DU		<input type="checkbox"/> HPE-V75	VP1-75 Motormont variabel hydraulisk pump
<input type="checkbox"/> RT-ALDP	Aluminiumfälgar Dura Bright standardhål	<input type="checkbox"/> PTR-D	Bakre lågvarvigt kraftuttag för direktmontering av hydraulpump Max effektuttag 65 kW, max 600 Nm totalt
<input type="checkbox"/> RT-ALDPD	Aluminiumfälgar Dura Bright kompatibla hål	<input type="checkbox"/> PTR-DH	Bakre högvarvigt kraftuttag för direktmontering av hydraulpump Max effektuttag 65 kW, max 400 Nm totalt
<input type="checkbox"/> RT-ALDU	Aluminiumfälgar kompatibla hål	<input type="checkbox"/> PTR-DM	Bakre medelvarvigt kraftuttag för direktmontering av hydraulpump Max tillåtet effektuttag totalt 65 kW, max 400 Nm totalt
<input checked="" type="checkbox"/> RT-STEEL	Stålfälgar	<input type="checkbox"/> PTR-F	Bakmont. lågvarvigt kraftuttaget, 1 bak SAE Fläns anslutning för (max. 1000 Nm)
<input type="checkbox"/> WCAP	Navkapslar i polamyidplast	<input type="checkbox"/> PTR-FH	Bakmonterat högvarvigt kraftuttag
<input type="checkbox"/> JACK-12T	12 tons domkraft		
<input type="checkbox"/> JACK-15T	15 tons domkraft		
<input type="checkbox"/> JACK-20T	20 tons domkraft		
<input checked="" type="checkbox"/> TOOLKIT	Verktygssats		
<input type="checkbox"/> INFLAHOS	Luftpåfyllningsslang för däck 10 - 20 m		
<input type="checkbox"/> GAUGE-TP	Luftrycksmätare däck		
Utrustning Drivlina			
<input checked="" type="checkbox"/> TRAP-HD	Förstärkt växellåda		
<input checked="" type="checkbox"/> DRM-BE	Körslagen för drivlinan. Standard och ekonomiskt		
<input type="checkbox"/> DRM-E	Körsläge, Ekonomiskt		
<input type="checkbox"/> PVT-MAP	I-See med Information om topografi via karta, GPS och centralt sparad data		
<input checked="" type="checkbox"/> PVT-MTM	I-See med Information om topografi via karta, GPS och centralt sparad data och trafikmeddelanden		

Standardutrustning

Tillvalsutrustning

För mer detaljerad information om hytt- och drivlinekomponenter, se separata datablad.

För all möjlig tillvalsutrustning och utrustningskombinatorik, kontakta din Volvoåterförsäljare som kan skapa en specifikation som tillgodoser dina krav med hjälp av Volvos säljstödprogram (VSS).

Fabriken förbehåller sig rätten att modifiera konstruktionen och ändra utrustning utan förvarning. Specifikationen kan variera från land till land.

MODELLUTBUD

FH 8x4 Tridempusher-semidragare luftfjädrad FH 84T P3A

<input type="checkbox"/> PTR-FL	Max tillåtet effektuttag 65 kW Max 400 Nm totalt Bakmonterat lågvarvigt kraftuttag Max tillåtet effektuttag 65 kW Max 400 Nm totalt	<input type="checkbox"/> ISUNF-RE	Elektrisk manövrerad solskyddsskärm i textil intrigerad i övre radiohylla
<input type="checkbox"/> PTRD-D	Bakre kraftuttag för direktmontering av dubbla hydraulpumpar Max tillåtet effektuttag totalt: Framre yttre; 75 kW (90) Bakre inre; 75 kW (100) Max 550 Nm totalt på respektive då båda	<input checked="" type="checkbox"/> ISUNF-RM	Manuellt manövrerad solskyddsskärm i textil intrigerad i övre radiohylla
<input type="checkbox"/> PTRD-D1	är inkopplade, eller max 1000 Nm endast bakre inre inkopplat Bakre kraftuttag med en medbringare samt för direktmontering av hydraulpump Max tillåtet effektuttag 75 kW (90), max 870 Nm totalt	<input checked="" type="checkbox"/> CSPL-BXD	Draglåda i "hajgap"
<input type="checkbox"/> PTRD-D2	Bakre kraftuttag med 2 medbringare samt förberedd för direktmontering av hydraulpump Max tillåtet effektuttag Framre yttre; 75 kW (90) Bakre yttre; 75 kW (90) Bakre inre; 75 kW (100) Max 550 Nm totalt på respektive	<input type="checkbox"/> ADFS	Två DIN fack
<input type="checkbox"/> PTRD-F	Dubbelt bakre kraftuttag med en medbringare riktat bakåt Max tillåtet effektuttag 75 kW (90) Max 870 Nm totalt	<input type="checkbox"/> BUPALARM	Akustiskt backvarning
<input type="checkbox"/> HPG-F101	Hydraulpump F1-101 för växellådsmonterade kraftuttag	<input type="checkbox"/> RTOLL-PK	Förberedelse för vägtullsdebitering Tyskland, så kallad Mauten Mauten box ingår inte i prepareringen
<input type="checkbox"/> HPG-F41	Hydraulpump F1-41 för växellådsmonterade kraftuttag	<input type="checkbox"/> LOADIND	Lastindikator
<input type="checkbox"/> HPG-F51	Hydraulpump F1-51 för växellådsmonterade kraftuttag	<input type="checkbox"/> REMC-MF	Multifunktionell fjärrkontroll
<input type="checkbox"/> HPG-F61	Hydraulpump F1-61 för växellådsmonterade kraftuttag	<input checked="" type="checkbox"/> FIREXT3S	Brandsläckare 3 kg placerad i hytt
<input type="checkbox"/> HPG-F81	Hydraulpump F1-81 för växellådsmonterade kraftuttag	<input checked="" type="checkbox"/> WARNVEST	Varningsväst
Hytt invändigt förarmiljö			
<input checked="" type="checkbox"/> STWPOS-L	Vänsterstyrd	<input checked="" type="checkbox"/> AIDKIT	Första hjälpen-sats
<input type="checkbox"/> STWM-LE	Lädderratt	<input type="checkbox"/> WARNLAMP	Portabel batteridriven varningslampa (blyttjus)
<input type="checkbox"/> STGW-AD2	Övre rattjustering med "neck tilt"	<input type="checkbox"/> LAMP-IN	Inspektionslampa
<input checked="" type="checkbox"/> STGW-ADJ	Rattjustering	<input type="checkbox"/> BULBKIT	Lamp- och säkringskit
<input type="checkbox"/> AIRBAG	Airbag på förarsidan (måste kombineras med påtaget säkerhetsbälte)	<input checked="" type="checkbox"/> WRITEPAD	Skrivplatta
<input type="checkbox"/> DRC-AMII	Automatisk regenerering med möjlighet att avbryta processen	<input checked="" type="checkbox"/> DST-CF5	Förarstol, komfort, luftfjädrad samt el. uppvärmd. Säkerhetsbälte inbyggt i stol. Klädsel på stolar beroende på val av interiör
<input checked="" type="checkbox"/> DRC-AUTO	Automatisk regenerering i körning	<input type="checkbox"/> DST-CF6	Förarstol, komfort, luftfjädrad samt el. uppvärmd. Ventilerad sittdyna. Säkerhetsbälte inbyggt i stol. Klädsel på stolar beroende på val av interiör
<input checked="" type="checkbox"/> 1DAYDIG4		<input type="checkbox"/> DST-LUX1	Förarstol, lyx, luftfjädrad samt el. uppvärmd. Ventilerad sittdyna, säkerhetsbälte inbyggt i stol. Minnesfunktion.
<input type="checkbox"/> ARSL	Extra hastighetsbegränsare via strömställare i hytt	<input type="checkbox"/> DST-LUX2	Klädsel på stolar beroende på val av interiör Förarstol, lyx, luftfjädrad samt el. uppvärmd. Säkerhetsbälte inbyggt i stol. Minnesfunktion. Klädsel på stolar beroende på val av interiör
<input type="checkbox"/> ESP-BAS1	ESP elektroniskt stabiliseringsystem	<input type="checkbox"/> SBD-RED	Säkerhetsbälte Rött, Förare och passagerare
<input type="checkbox"/> ESPC-RO	ESP strömställare möjlighet att styra stabiliseringsprogram. På/Reducerat/Av Vid körning med avslaget ESP aktiveras system igen vid 40 km/h	<input type="checkbox"/> SBPRE-DS	Förspännare för säkerhetsbälte, förarstol
<input type="checkbox"/> HWSS-ACB	Kollisionsvarningssystem inkl. ACC och nödbromssystem	<input type="checkbox"/> PST-CF5	Passagerar stol, komfort, luftfjädrad och eluppvärmd Säkerhetsbälte inbyggt i stol
<input checked="" type="checkbox"/> HWSS-FCB	Kollisionsvarningssystem inkl. nödbromssystem	<input type="checkbox"/> PST-RX1	Vilstol, sväng- och fällbar
<input type="checkbox"/> LSS-DW	Körfältsassistans, varningssystem som varnar när lastbilen kommer för nära väglinjer	<input checked="" type="checkbox"/> PST-STD2	Passagerarstol, Standard
<input type="checkbox"/> LSS-DW3	Körfältsassistans med aktiv styrhjälp (Pilot Assist)	<input type="checkbox"/> SBPRE-PS	Förspännare för säkerhetsbälte, passagerarstol
<input type="checkbox"/> LCS2		<input type="checkbox"/> ARMRE-BB	Armstöd båda sidor förar- och passagerarstol
<input checked="" type="checkbox"/> LCS4	Varningssystem sidokollision, båda sidor	<input type="checkbox"/> ARMRE-DB	Armstöd på båda sidor av förarstol
<input checked="" type="checkbox"/> LCS5	Filbytesassistans, båda sidor	<input type="checkbox"/> ARMRE-PB	Armstöd båda sidor passagerarstol av passagerarstol
<input checked="" type="checkbox"/> DAS-W	Uppmärksamhets hjälp (Driver Alert Support) varnar om föraren börjar bli trött	<input type="checkbox"/> ARU-BAS	Armstöd i vinyl
<input type="checkbox"/> RENS-W	Regnsensor, för vindrutetorkare med intervall inställning	<input type="checkbox"/> ARU-LEA	Armstöd i läder
<input checked="" type="checkbox"/> CU-ECC	Luftkonditionering med automatisk temperaturkontroll	<input checked="" type="checkbox"/> GRABHI-B	Instegshandtag i stål
<input type="checkbox"/> CU-ECC2	Luftkonditionering med automatisk temperaturkontroll inkl solsenor, dimsensor luftkvalite sensor samt filter	<input type="checkbox"/> GRABHI-L	Instegshandtag läderbeklätt
<input checked="" type="checkbox"/> IGT-BUT	Tändningstyp, knapp	<input checked="" type="checkbox"/> FMAT-RUB	Gummimattor
<input type="checkbox"/> ALARM-E	Stöldlarm för hytt, påbyggnad och trailer	<input type="checkbox"/> FMAT-TX2	Gummi och textilmattor (Textilmattor bipackade)
<input type="checkbox"/> AUD-EXT	Uttökat ljudpaket	<input checked="" type="checkbox"/> LBK80F	Nedre säng 815 mm
<input type="checkbox"/> PHONE-PK	Förberedd för telefonmontage. GSM-Antenn, kablage,	<input type="checkbox"/> LBK80FRE	Nedre säng 815 mm bred elektrisk vikbar huvudända, fällbar 55 grader
<input type="checkbox"/> ISUNS-BS	Invändigt solskydd båda sidor	<input type="checkbox"/> LBK80FRM	Nedre säng 815 mm bred vikbar huvudända, fällbar 55 grader
<input checked="" type="checkbox"/> ISUNS-DS	Invändigt solskydd förarsida	<input type="checkbox"/> MATL-FI	Resärmadrass med spiralfjädrar och jämn hårdhet över 100 kg
		<input type="checkbox"/> MATL-FI4	Madrass nedre säng, upp till 100 kg, skum, 2000x700x130 mm
		<input checked="" type="checkbox"/> MATL-SF	Resärmadrass med spiralfjädrar hårdare mellansektion för bättre sittkomfort upp till 100 kg
		<input type="checkbox"/> OLMAT-BA	Bäddmadrass
		<input type="checkbox"/> OLMAT-PR	Bäddmadrass Premium
		<input type="checkbox"/> TBK60AD	Översäng 600 mm bredd, justerbar i höjdd
		<input type="checkbox"/> TBK60F	Översäng 600 mm bredd, vikbar huvudända
		<input type="checkbox"/> TBK70AD	Översäng 700 mm bredd, justerbar i höjdd

Standardutrustning

Tillvalsutrustning

För mer detaljerad information om hytt- och drivlinekomponenter, se separata datablad.

För all möjlig tillvalsutrustning och utrustningskombinatorik, kontakta din Volvoåterförsäljare som kan skapa en specifikation som tillgodoser dina krav med hjälp av Volvos säljstödprogram (VSS).

Fabriken förbehåller sig rätten att modifiera konstruktionen och ändra utrustning utan förvarning. Specifikationen kan variera från land till land.

MODELLUTBUD

FH 8x4 Tridempusher-semidragare luftfjädrad FH 84T P3A

<input type="checkbox"/> TBK70F	Översäng 700 mm bred, vikbar huvudbräda	<input checked="" type="checkbox"/> MIRCOMF	El-styrda och eluppvärmda backspeglar med vidvinkelspeglar v-h sida inklusive närsiktsspegel på passagerarsidan
<input type="checkbox"/> PH-CAB2	Parkeringsvärmare hytt dieseldriven	<input checked="" type="checkbox"/> AMIR-F20	Utvändigt främre närsiktsspegel med ökat siktfält framför hytt
<input type="checkbox"/> PH-ENGCA	Parkeringsvärmare motor och hytt, dieseldriven	<input type="checkbox"/> SUNV-H	Yttre solskydd
<input checked="" type="checkbox"/> SLCP-BAS	Kontrollpanel i sovhytt för interiör belysning, parkeringsvärmare, taklucka, centrallås	<input type="checkbox"/> AD-ROOF	Takluftriktare
<input type="checkbox"/> SLCP-LUX	Kontrollpanel i sovhytt för kontroll av interiör belysning, parkeringsvärmare/kylare, taklucka, centrallås, ljudanläggning, fönsterhissar	<input type="checkbox"/> AD-SIDEL	Breda sidoluftriaktare på bakkant hytt. För semidragare
<input type="checkbox"/> SAFE	Låsbart säkerhetsskåp i metall, placerad under säng i förvaringsfacket	<input type="checkbox"/> AD-SIDES	Smala sidoluftriaktare på bakkant hytt för jämnlast chassin
<input type="checkbox"/> RUS-BAS	Förvaringsfack bakre övre (154 L, 300mm hög)	<input checked="" type="checkbox"/> HL-LED	LED Huvudstrålkastare
<input type="checkbox"/> RUS-HIG	Förvaringsutrymme bakre övre (245 L, 440mm hög)	<input type="checkbox"/> HL-LED3	LED Huvudstrålkastare och helljus med automatisk avbländning
<input type="checkbox"/> TABLE	Bord	<input checked="" type="checkbox"/> HL-CLEAN	Strålkastar rengörare typ högtrycksspölning
<input type="checkbox"/> REFR-RUS	Kylskåp i bakre övre förvaringsfack 28 l	<input type="checkbox"/> HLP-ST	Strålkastarskydd i stål
<input type="checkbox"/> REFRIG	33 liters kylbox med frysdel under säng	<input type="checkbox"/> DRIVL2	Fjärrljus vitt
<input type="checkbox"/> MICRO-PK	Kablage för microugn	<input checked="" type="checkbox"/> UDRIVL	Utan fjärrljus
<input type="checkbox"/> BOTH-D	Flaskhållare, under instrumentbrädans mittsektion	<input checked="" type="checkbox"/> FOGL-WC	Dimljus vitt
<input type="checkbox"/> BOTH-DL	Två flaskhållare, monterad vid draglåda under säng samt under mittsektion av inst.bräda	<input type="checkbox"/> CL-STAT	Statisk yttre korsningsljus, aktiveras via blinkersspaken
<input type="checkbox"/> BOTH-L	Flaskhållare, monterad vid draglåda under säng	<input type="checkbox"/> ASL-RF2	2 st extra fjärrljus i tak
<input type="checkbox"/> COFMA-PK	Elkablage för kaffebryggare draget till hytt	<input type="checkbox"/> BEACOA2F	2 st roterande varningsljus mont framkant tak
<input type="checkbox"/> SOL12S		<input type="checkbox"/> BEACOA2R	2 st roterande varningsljus mont bakkant tak
<input checked="" type="checkbox"/> INLI-BAS	Interiörljus standard	<input type="checkbox"/> BEACON-P	Förberedd kabeldragning för varningsljus på tak
<input type="checkbox"/> INLI-NL	Interiörljus, nattbelysning	<input type="checkbox"/> BEACONA4	Fyra stycken roterande varningsljus
<input type="checkbox"/> INLI-NLD	Interiörljus, nattbelysning med dimmerfunktion	<input type="checkbox"/> CABPT-R1	Kabelgenomföring i hyttak
<input type="checkbox"/> ARL-FLEX	Flexibla läslampor	<input checked="" type="checkbox"/> CABPT-R2	Två st kabelgenomföringar i tak
<input checked="" type="checkbox"/> RH-EE	Takfönster i tonat glas	<input type="checkbox"/> SPOTP-F	Förberedd för fjärrljus i fronten
<input type="checkbox"/> RH-ETR	Taklucka i tonat glas, elektrisk öppning	<input type="checkbox"/> SPOTP-R	Förberedd kabeldragning för fjärrljus på hyttak
<input type="checkbox"/> RH-MTR	Taklucka, tonat glas, manuell öppning	<input type="checkbox"/> SPOTP-RF	Förberedd för fjärrljus i front och hyttak max 2x280 W
<input checked="" type="checkbox"/> GLAS-TIN	Färgade glasrutor runt om	<input type="checkbox"/> ROS-IL	Belysning i ljusskylt
<input type="checkbox"/> SWIND-BS	Sidofönster V-H sida	<input type="checkbox"/> ROS-IL2	Belysning i ljusskylt med bipackad strömbrytare
<input checked="" type="checkbox"/> VANMIR	"Rakspegel" i radiohylla	<input type="checkbox"/> ROS-ILP	Förberedd för ljusskylt
<input type="checkbox"/> AS-FUS	Extra övre förvaringshylla	<input type="checkbox"/> CSGN-GTR	Dekal "Globetrotter" i ljusskylt
<input type="checkbox"/> INFOT-PK	TV-prep ovan vänster dörr	<input checked="" type="checkbox"/> HORN-F1S	Signalhorn innanför grill
		<input checked="" type="checkbox"/> HORN-R2S	Två tryckluftshorn monterat på vardera sidan av taket
		<input type="checkbox"/> ANT-CBR	Antenn för kommunikationsradio 25 mhz
		<input type="checkbox"/> ACCBP-AP	Främre, mittre och bakre takbåge, för montering av diverse utrustning
		<input type="checkbox"/> ACCBP-F	Främre takbåge, för montering av diverse utrustning
		<input type="checkbox"/> ACCBP-FM	Fram och mittmonterad takbåge, för montering av diverse utrustning
		<input type="checkbox"/> ACCBP-FR	Främre och bakre takbåge, för montering av diverse utrustning
		<input type="checkbox"/> ACCBP-M	Mittre takbåge, för montering av diverse utrustning
		<input type="checkbox"/> ACCBP-R	Bakre takbåge, för montering av diverse utrustning
		<input type="checkbox"/> ACCBP-RM	Bakre och mittre takbåge, för montering av diverse utrustning
		<input type="checkbox"/> STUC-B	Förvaringsfack, vänster och höger sida under hytt
		<input type="checkbox"/> STUC-L	Förvaringsfack, vänster sida under hytt
		<input type="checkbox"/> STUC-R	Förvaringsfack, höger sida under hytt
		<input type="checkbox"/> RFCAR-BC	Hållare för bakskärmar monterad bak hyttvägg
		<input type="checkbox"/> LADDER	Stega monterad på hyttens bakvägg
		<input type="checkbox"/> REFS-TW	Vita reflexstripes för hyttsida bipackade
		<input type="checkbox"/> REFS-TY	Orange reflexstripes för hyttsida bipackade
			Påbyggnad
		<input type="checkbox"/> 5WM-ISHD	L-profiler 90 mm höga HEAVY DUTY med monteringsplatta 16 mm U-värde 36 ton och D-värde 269 kN
		<input type="checkbox"/> 5WM-ISOH	90 mm L-profiler
		<input checked="" type="checkbox"/> 5WM-ISOM	50 mm L-profiler
		<input type="checkbox"/> 5WH150	Vändskivehöjd över profil- och monteringsplatta, 150 mm
		<input type="checkbox"/> 5WH185	Vändskivehöjd över profil- och monteringsplatta, 185 mm
		<input type="checkbox"/> 5WH190	Vändskivehöjd över profil, 190 mm
		<input type="checkbox"/> 5WH290	Vändskivehöjd, 290 mm
		<input type="checkbox"/> 5WT-JO11	Jost JSK 38G, Tungdragarskiva

Standardutrustning

Tillvalsutrustning

För mer detaljerad information om hytt- och drivlinekomponenter, se separata datablad.

För all möjlig tillvalsutrustning och utrustningskombinatorik, kontakta din Volvoåterförsäljare som kan skapa en specifikation som tillgodoser dina krav med hjälp av Volvos säljstödprogram (VSS).

Fabriken förbehåller sig rätten att modifiera konstruktionen och ändra utrustning utan förvarning. Specifikationen kan variera från land till land.

MODELLUTBUD

FH 8x4 Tridempusher-semidragare luftfjädrad FH 84T P3A

- 5WT-JO8** Jost JSK 37 gjuten
- 5WT-JO9** Jost JSK 42 gjuten
- 5WT-JOHD** Vändskiva JOST typ 38-C heavy duty. 3.5" kingpin
- 5WT-SH** SAF-Holland/+GF+ SK-S 36.20 V gjuten skiva
- 5WT-SH2** SAF-Holland/+GF+ SK-HD 38.36 gjuten skiva
- 5WL-S1** Smörjning vändskiva + låsning
- TCIND** Trailerkoppling indikation
- **RDECK** Gångbord mellan ramsida 510 mm
- RDECK-M** Tredelat gångbord, två bord över ram och ett bord över batterilåda/tank
- SRWL-PK** Förberedelsepaket för chassimonterad arbetsbelysning och en 3-läges strömställare (På/Av/Back)
- SWL-2RW** Två vita arbetslampor monterade bak på chassit (vänster/höger sida) och en 2-läges strömställare (På/Av)
- SWL-PK** Kabel fördragning för lastljus på sidan ram Max 280 W, 2-läges strömställare
- WL-TA1W** Vändskive/arbets belysning med vittljus
- WLC-H2W** 2 st vita LED arbetsljus monterade bakkant hyttak
- WLC-PKH** Förberedelsepaketet för högt monterade arbetslampor
- WLC-PKL** Förberedelsepaketet för lågt monterade arbetslampor på hyttrygg
- WLC-PKLH** Förberedelsepaketet för lågt och högt monterade arbetslampor
- ECBB-HIG** Elcentral för påbyggare samt påbyggare modul
- **ECBB-MED** Elcentral för påbyggare, medium (ej för plog!)
- **BBCHAS3** 3 st. 7-poliga eluttag för påbyggare
- BEPR-T2** El prep chassi för tipp för fjärrkontroll
- EXSTER** VDS med Fjärrstyrning
- **TD-LED** Elstyrenhet för LED-ljus på släp
- AUXL-SPK** Prep för snöplog
- TAILPRE2** Prep. för baggavelift, manövrering via fjärrkontroll
- TAILPREP** Förberedelse för baggavelift
- AESW2** 2 st extra bistabila strömställare
- AESW2PK** 2 st extra bistabila digitala strömställare och kablage för 4 strömställare
- AUXSW-4** Förberedd kabeldragning för 4 strömställare

Leveransservice

- FMS-PK** Förberedd för trafiklednings system
- DRUT1** "My Truck" appen, 1 år förbetalt
- DRUT2** "My Truck" appen, 2 år förbetalt
- DRUT3** "My Truck" appen, 3 år förbetalt
- DRUT4** "My Truck" appen, 4 år förbetalt
- DRUT5** "My Truck" appen, 5 år förbetalt
- **TSRS** Trafikskyltsavläsning

Volvo Trucks. Driving Progress