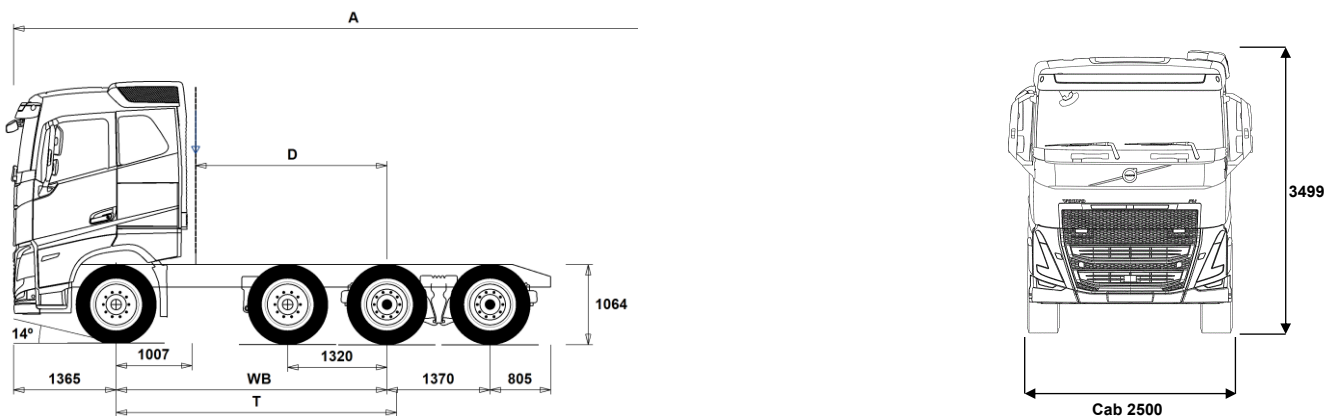


MODELLSERIE:

Ny FH 8x4 trekkvogn luftfjæring pusher FH 84T P3A



Chassisdimensjoner [mm]

WB Akselavstand	3600	3900
A Total chassislengde	9012	9012
D Senter av bakaksel til bakkant av førerhus	2543	2843
T Teoretisk akselavstand	3728	4028

Chassisvekt [kg]

Foraksel	5395	5390
Boggi bak	4345	4380
Egenvekt	9740	9770

Svingdiameter [mm]

Svingdiameter mellom fortauskanter	15100	16100
Svingdiameter mellom vegger	16500	17400

Tillatte vekt [kg]

	Tillatt	Teknisk
Tillatt totalvekt	26000	35000
Tillatt vogntogvekt	44000	44000
Foraksel	8000	8000
Boggi bak	24000	27000

Viktige merknader

Chassisdimensjoner

Førerhushøyde: +305 mm for CAB-HSLP, -285 mm for CAB-LSLP, +450 mm for CAB-XHES, +450 mm for CAB-XHSL.

Senter av foraksel til bakkant av førerhus +74 mm for CAB-LSLP, +607 mm for CAB-XHES.

D-målet inkluderer frigang foran på 50 mm og for jevnlastbiler også en hjelperamme på 100 mm.

Høyder kan variere ± 20 mm med bladfjærer og ± 10 mm med luftfjæring. Alle dimensjoner er ved ubelastet chassis og eventuelle løpeaksler nede.

Vekt og dimensjoner er basert på følgende dekk:

Dekk på forakselen:	315/80R22.5
Dekk på drivakselen:	315/80R22.5
Dekk på løpe-/pusheraksel:	315/80R22.5

Chassisvekt inkluderer olje, vann, AdBlue, 0 liter drivstoff, men ikke sjåfør. Egenvekt kan variere $\pm 3\%$.

Svingdiameter er teoretisk beregnet Løpeaksel brukt: PA-HYDRS.

Lovlige vekt kan variere fra land til land

For mer informasjon om vekt, inkludert vekten på tilleggsutstyr, kontakt din lokale Volvo-forhandler.

Bruk IKKE denne tegningen i forbindelse med påbygging. Bruk Volvos påbyggingsinstruksjoner og henvis til chassistegetning FH84TP3A.

MODELLSERIE:

Ny FH 8x4 trekkvogn luftfjæring pusher FH 84T P3A

Bruksområde

- RC-ROUGH** Belastningsklasse for dårlig vegstandard
- RC-SMOOTH** Belastningsklasse for normal vegstandard
- Belastningsklasse 1 for høy vegstandard

Hovedkomponenter

- PU-EHYS2** El-hydraulisk styrt pusheraksel med singelmonterte hjul
- FH-AHSLP** Høyt førerhus FH
- FH-ALSPL** FH Aero Lavt langt førerhus
- FH-ASLP** Langt førerhus FH
- FH-AXHES** FH Aero Globetrotter XXL-Førerhus
- FH-AXHSL** Ekstra høyt førerhus FH
- FH-HSLP6** Høyt førerhus FH
- FH-LSLP6** Lavt langt førerhus FH
- FH-SLP6** Langt førerhus FH
- FH-XHES6** Globetrotter XXL-Førerhus
- FH-XHSL6** Ekstra høyt førerhus FH
- EU6HT** Emisjonsnivå Euro 6 med SCR-katalysator, partikkelfilter, EGR og Turbo Compound
- EU6SCR** Emisjonsnivå Euro 6
 - D13S420A**
 - D13S460A**
 - D13S500A**
 - D13S540A**
 - D13T420A**
 - D13T460A**
 - D13T480A**
 - D13T500A**
 - D13K420** 13-liters Euro 6 dieselmotor 420 hk (309 kW), SCR, EGR og dieselpartikkelfilter
 - D13K460** 13-liters dieselmotor D13K460, 460 hk (338 kW) ved 1400-1800 o/min, 2300 Nm ved 1000-1400 o/min, økonomieffektivtall 1000-1400 o/min.
 - D13K500** 13-liters Euro 6 dieselmotor 500 hk (368 kW), SCR, EGR og dieselpartikkelfilter
 - D13K540** 13-liters Euro 6 dieselmotor 540 hk (397 kW), SCR, EGR og dieselpartikkelfilter
 - DIESEL** For ordinær diesel EN590 og HVO EN15940
 - DIESEL-B** For B100 biodiesel EN14214
 - EBR-EPG** Standard motorbrems med termostatstyrt mottrykksregulator
 - EBR-EPGC** Motorbrems med termostatstyrt mottrykksregulator for I-shift
 - EBR-VEB+** Volvo Engine Brake, VEB+, kombinert kompresjonsbrems og termostatstyrt mottrykksregulator
 - AT2612** I-Shift automatisert 12-trinns girkasse
 - AT2812** I-Shift automatisert 12-trinns girkasse
 - ATO2612** I-Shift automatisert 12-trinns girkasse med overdrive
 - ATO3112** I-Shift automatisert 12-trinns girkasse med overdrive
 - ASO-C** Krypgir
 - ASO-ULC** Ekstra lavt krypgir
 - RTH2610B** Tandemaksel med navreduksjon, 4 planetgir og differensialspærre for maksimalt 26 tonnns boggitrykk og 100 tonnns vogntogvekt
 - RTH2610F** Tandemaksel med navreduksjon og differensialspærre for maksimalt 26 tonnns boggitrykk og 100 tonnns vogntogvekt
 - RTS2310A** Tandemaksel med enkelutveksling og differensialspærre
 - RTS2370A** Tandemaksel med enkelutveksling og differensialspærre for maksimalt 23 tonnns boggitrykk og 70 tonnns vogntogvekt

Pakker

- FP-D13** Drivstofføkonomipakke D13
- DRIV-EXT** Kjørepakke - Extended
- DRIV-SEL** Kjørepakke
- 1LIVIN++** Førerhuspakke Arctic med 1 køye
- 1LIVING** Førerhuspakke med 1 køye
- 1LIVING+** Førerhuspakke pluss med 1 køye
- 2LIVIN++** Førerhuspakke Arctic med 2 køyer for FH
- 2LIVING** Førerhuspakke med 2 køyer for FH
- 2LIVING+** Førerhuspakke pluss med 2 køyer for FH

Standardutstyr

Tilvalgsutstyr

For mer detaljert informasjon om førerhus- og drivlinjeutstyr, se separate datablad.

For alle mulige tilvalg og utstyrskombinasjoner, kontakt din Volvo-forhandler, som kan lage en spesifikasjon som møter dine behov.

Fabrikken forbeholder seg retten til endringer i konstruksjon og utstyr uten forutgående varsel. Spesifikasjonene kan variere fra land til land.

- INFOHIGH** Informasjonssystem uten navigasjon/Dynafleet
- SAFE-SEL** Sikkerhetspakke - Selected
- OFFROADS** Anleggspakke for lange førerhus (alle modeller)

Chassis

- FST-AIR** Luftfjæring foran
- FST-PAR** Parabelfjæring foran, normal stivhet
- FST-PAR3** Parabelfjæring foran, stiv
- FSLB-BAS** Standard vandring på luftfjæret foraksel (hev-senk)
- FSLB-HI** Lang vandring på luftfjæret foraksel for containerbil (hev-senk)
- FAL10.0** Tillatt last foraksel 10,0 tonn
- FAL8.0** Tillatt last foraksel 8,0 tonn
- FAL8.5** Tillatt last foraksel 8,5 tonn
- FAL9.0** Tillatt last foraksel 9,0 tonn
- FSTAB** Krenningsstabilisator foran, normal stivhet
- FSTAB2** Krenningsstabilisator foran, medium stivhet
- FSTAB3** Krenningsstabilisator foran, stiv
- RAL27** Tillatt last akselkombinasjon 27 tonn
- RAL32** Tillatt last akselkombinasjon 32 tonn
- RAL35** Tillatt last akselkombinasjon 35 tonn
- RSTAB3** Krenningsstabilisator bak, stiv
- RALIM15** Akseltrykkbegrenser på første bakre drivaksel 15 tonn
- ACTST-TO** Aktiv styring
- ASFE-BAS** Volvo Dynamic Steering - standard
- ASFE-OG** Volvo Dynamic Steering - med stabilitetsassistent
- ASFE-PO** Volvo Dynamic Steering - med personlig innstilling og stabilitetsassistent
- ASFE-PS** Volvo Dynamic Steering - med personlig innstilling
- PSS-DUAL** Dobbel styresystem
- PSS-SING** Enkelt styresystem
- PSP-VAR** Pumpe til servostyring med variabel mengde
- PSP-VAR2** Pumpe til servostyring med elektr. kontrollert variabel mengde
- EBS-MED** EBS medium versjon med bl.a. følgende funksjoner: Brake Blending, temperaturvarsling, momentkontroll, automatisk differensialspærre, bakkestarthjelp, varsel ved slitte bremseklosser, bremsehjelp, bremseovervåking samt lagring av status og historikk
- AUXPARK** 2 ekstra fjærbremseklokker
- AUXPARK4** 4 ekstra fjærbremseklokker
- RST-AIR** Luftfjæring bak
- FRAME300** Utvendig høyde på rammeprofil 300 mm
- FST8080** Tykkelse på rammeprofil 8.0 mm liv og 8.0 mm flens
- FIL-EEEEB** Ramme med innerline fra motor til bak bakaksel/boggi
- FIL-TXEB** Ramme med innerline fra girkasse til bak bakaksel/boggi
- BBOX-L** Batterikasse på venstre side
- BATS-D** Dobbel batterisystem (4 batterier)
- BATS-S** Enkelt batterisystem (2 batterier)
- 2BAT210B** 2 GEL-batterier med kapasitet 210 Ah
- 2BAT210C** 2 AGM-batterier med kapasitet 210 Ah
- BATTAMP** Amperemeter
- BATTIND** Indikator for batterilading
- ADR1** ADR-tilpassing med 1 hovedstrømbryter
- ADR2** ADR-tilpassing med 2 hovedstrømbrytere
- MSWI-A** Hovedstrømbryter for ADR
- MSWI-R** Hovedstrømbryter med fjernkontroll
- ADTP-BC** AdBlue tank bak/under førerhus på høyre side
- ADTP-R** AdBlue tank på høyre side
- ADB048** AdBlue plasttank 48 liter, diameter 560 mm, D-format
- ADB064** AdBlue plasttank 64 liter, diameter 710 mm, D-format
- ADB065** AdBlue plasttank 65 liter under/bak førerhus høyre side

MODELLSERIE:

Ny FH 8x4 trekkvogn luftfjæring pusher FH 84T P3A

<input type="checkbox"/> ADB068	AdBlue plasttank 68 liter, diameter 560 mm, D-format	<input checked="" type="checkbox"/> PVT-MTM	I-See (Optimering af brændstofforbrug via GPS oplysninger)
<input type="checkbox"/> ADB083		<input checked="" type="checkbox"/> CRUIS-E	Konstantfartholder med Eco-roll, I-cruise og rattknapper
<input type="checkbox"/> ADB090	AdBlue plasttank 90 liter, diameter 710 mm, D-format	<input type="checkbox"/> CRUIS-E5	I-Torque konstantfartholder med intelligent momentregulering (kun i E modus)
<input type="checkbox"/> ADB099		<input type="checkbox"/> AMSO-AUT	Manuell giring i automat + kickdown for I-shift
<input type="checkbox"/> ADB100	AdBlue tank 105 liter	<input type="checkbox"/> AVO-ENH	I-shift programvare for anlegg/tømmerkjøring
<input type="checkbox"/> ADB112		<input type="checkbox"/> APF-ENH	Utvidede kraftuttaksfunksjoner for I-shift
<input type="checkbox"/> ADTC-BF	Blankt deksel over AdBlue tank	<input type="checkbox"/> RET-TH	Retarder for manuell girkasse og I-Shift
<input type="checkbox"/> ESH-LEFT	Horisontal lydtemper, utblåsing venstre side	<input type="checkbox"/> TC-MAOH2	Oljekjøler for mekanisk girkasse, ekstra høy ytelse, luft/olje
<input checked="" type="checkbox"/> ESH-REAR	Horisontal lydtemper, utblåsing bakover	<input type="checkbox"/> TC-MWO	Oljekjøler for mekanisk girkasse, normal ytelse, vann/olje
<input type="checkbox"/> ESH-RIGH	Horisontal lydtemper, utblåsing høyre side	<input type="checkbox"/> TC-MWOH2	Oljekjøler for mekanisk girkasse, ekstra høy ytelse, vann/olje
<input type="checkbox"/> ESH-VERT	Horisontal lydtemper, vertikal utblåsing over tak	<input checked="" type="checkbox"/> 2COM1100	2-sylindret luftkompressor, kapasitet 1100 l/min.
<input type="checkbox"/> EXST-SSP	Eksospipe i polert rustfritt stål	<input type="checkbox"/> 2COMP870	
<input type="checkbox"/> EXST-ST	Eksospipe i stål	<input type="checkbox"/> 2COMP900	2-sylindret luftkompressor, kapasitet 900 l/min.
<input type="checkbox"/> WHC-FIX2	2 faste stoppeklosser	<input type="checkbox"/> CLU-AIRC	Luftkompressor med automatisk inn- og utkobling
<input type="checkbox"/> WHC-FOL2	2 sammenleggbare stoppeklosser	<input type="checkbox"/> AIRIN-FR	Luftinntak i front
<input type="checkbox"/> WHCP-F	Stoppeklosser plassert på fremre del av bilen	<input checked="" type="checkbox"/> AIRIN-HI	Høyt luftinntak
<input type="checkbox"/> WHCP-T	Stoppeklosser bipakke	<input type="checkbox"/> AIRIN-LO	Lavt luftinntak på bakvegg førerhus
<input type="checkbox"/> CHAIN-S	Snøkjetteringer fra fabrikk	<input type="checkbox"/> ACL1ST-S	Luftinntak med primær- og sekundærfilter
<input type="checkbox"/> HOOK-SC	Kjettingkroker	<input type="checkbox"/> 24A150BL	Generator, 150 Ampere med LIN kommunikasjon
<input checked="" type="checkbox"/> TOWF-NO1	Ett slepefeste foran	<input checked="" type="checkbox"/> 24A180BL	Generator, 180 Ampere med LIN kommunikasjon
<input checked="" type="checkbox"/> TOWF-NO2	To slepefester foran	<input type="checkbox"/> 24AL150B	Generator 150 Ampere
<input type="checkbox"/> TOWR-ONE	Ett slepefeste bak	<input type="checkbox"/> PRIM-EL	Elektrisk pumpe for avlufting av drivstoffsystemet uten behov for å tippe førerhus
<input type="checkbox"/> TREL15	15-polet ADR-godkjent el-kontakt for tilhenger	<input type="checkbox"/> PRIM-MAN	Manuell pumpe for avlufting av drivstoffsystemet
<input type="checkbox"/> TREL7	7-polet el-kontakt for tilhenger	<input checked="" type="checkbox"/> AF-R	Dieselfilter oppvarmet via resirkulering av varm returdiesel
<input checked="" type="checkbox"/> TREL7-7	Dobbel 7-polet el-kontakt for tilhenger (UADR)	<input checked="" type="checkbox"/> FUEFE2LW	Motormontert dobbelt stort drivstoffilter med vannavskiller
<input type="checkbox"/> TBC-DUO	Duomatic bremsetilkobling for tilhenger	<input checked="" type="checkbox"/> EST-AID	Startelement
<input type="checkbox"/> TBC-EC	EU bremsetilkobling for tilhenger	<input type="checkbox"/> 220EBH15	Elektrisk motorvarmer 220V, 1.5 kW
<input type="checkbox"/> TRBR-HCF	Håndregulering av tilhengerbrems, fullt trykk	<input type="checkbox"/> PTER-100	Bakmontert koblingsuavhengig motorkraftuttak med flens DIN 7646
<input checked="" type="checkbox"/> TRBR-STA	Stasjonær tilhengerbremskontroll	<input type="checkbox"/> PTER-DIN	Bakmontert koblingsuavhengig motorkraftuttak med hunnkobling DIN 5462
<input type="checkbox"/> TRB-STRE	Automatisk aktivering av tilhengerbrems i lav hastighet for å unngå saksing	<input type="checkbox"/> PTER1400	Bakmontert koblingsuavhengig motorkraftuttak med flens SAE 1410 / ISO 7647
<input checked="" type="checkbox"/> RFEND-B	Bakskjermer med avtagbar topp	<input type="checkbox"/> HPE-F101	Motormontert Parker F1-101 hydraulikkpumpe
<input checked="" type="checkbox"/> RFH-BAS	Normal høyde på bakskjermer	<input type="checkbox"/> HPE-F41	Motormontert Parker F1-41 hydraulikkpumpe
<input type="checkbox"/> RFH-HIG	Høyest mulig høyde på bakskjermer	<input type="checkbox"/> HPE-F51	Motormontert Parker F1-51 hydraulikkpumpe
<input type="checkbox"/> RFH-LOW	Lavest mulig høyde på bakskjermer	<input type="checkbox"/> HPE-F61	Motormontert Parker F1-61 hydraulikkpumpe
<input type="checkbox"/> ATANK-AL	Aluminium lufttank	<input type="checkbox"/> HPE-F81	Motormontert Parker F1-81 hydraulikkpumpe
<input checked="" type="checkbox"/> ATANK-ST	Stål lufttank	<input type="checkbox"/> HPE-T53	Motormontert Parker F2-53/53 dobbel hydraulikkpumpe
<input checked="" type="checkbox"/> TL-LED	LED baklyst	<input type="checkbox"/> HPE-T70	Motormontert Parker F2-70/35 dobbel hydraulikkpumpe
<input checked="" type="checkbox"/> BLIGHT-E	Nødbremselyst	<input type="checkbox"/> HPE-V45	Motormontert Parker VP1-45 variabel hydraulikkpumpe
		<input type="checkbox"/> HPE-V75	Motormontert Parker VP1-75 variabel hydraulikkpumpe
Felger og dekk			
<input type="checkbox"/> RT-AL	Børstede aluminiumfelger med standard hull på alle aksler	<input type="checkbox"/> PTR-D	Girkassemontert kraftuttak for hydraulikkpumpe, lav utveksling, maks effekt 150 kW, maks moment 1000 Nm
<input type="checkbox"/> RT-ALDP	Dura Bright aluminiumfelger med standard hull på alle aksler	<input type="checkbox"/> PTR-DH	Girkassemontert kraftuttak for hydraulikkpumpe, høy utveksling, maks effekt 100 kW, maks moment 600 Nm
<input type="checkbox"/> RT-ALDPD	Dura Bright aluminiumfelger med forsenkede hull på alle aksler (samme bolter som stålfelger)	<input type="checkbox"/> PTR-DM	Girkassemontert kraftuttak for hydraulikkpumpe, medium utveksling, maks effekt 100 kW, maks moment 600 Nm
<input type="checkbox"/> RT-ALDU	Børstede aluminiumfelger med forsenkede hull på alle aksler (samme bolter som stålfelger)	<input type="checkbox"/> PTR-F	Girkassemontert kraftuttak med flens, lav utveksling, maks effekt 150 kW, maks moment 1000 Nm
<input checked="" type="checkbox"/> RT-STEEL	Stålfelger på alle aksler	<input type="checkbox"/> PTR-FH	Girkassemontert kraftuttak med flens, høy utveksling, maks effekt 100 kW, maks moment 600 Nm
<input type="checkbox"/> WCAP	Hjulkapsler	<input type="checkbox"/> PTR-FL	Girkassemontert kraftuttak med flens, lav utveksling, maks effekt 100 kW, maks moment 600 Nm
<input type="checkbox"/> JACK-12T	Jekk, 12 tonn	<input type="checkbox"/> PTRD-D	Dobbel girkassemontert kraftuttak for 2 hydraulikkpumper, høy utveksling, maks effekt 90 kW, maks moment 550 Nm
<input type="checkbox"/> JACK-15T	Jekk, 15 tonn	<input type="checkbox"/> PTRD-D1	Dobbel girkassemontert kraftuttak med flens og for hydraulikkpumpe, høy utveksling, maks effekt 90 kW, maks 550 Nm
<input type="checkbox"/> JACK-20T	Jekk, 20 tonn	<input type="checkbox"/> PTRD-D2	Dobbel girkassemontert kraftuttak med 2 flenser og for hydraulikkpumpe, høy utveksling, maks effekt indre/ytre aksel 100/90 kW, maks moment 1000/550 Nm
<input checked="" type="checkbox"/> TOOLKIT	Komplett verktøysett		
<input type="checkbox"/> INFLAHOS	Løs luffylleslange		
<input type="checkbox"/> GAUGE-TP	Dekktrykkmåler		
Utrustning drivlinje			
<input type="checkbox"/> TRAP-HD	Girkasse med forsterket rangehus i stål		
<input checked="" type="checkbox"/> DRM-BE	Kjøremodus, økonomi og standard (balansert)		
<input type="checkbox"/> DRM-E	Kjøremodus, økonomi		
<input type="checkbox"/> PVT-MAP	I-See med optimering av drivstofforbruk via GPS-opplysninger		

Standardutstyr

Tilvalgsutstyr

For mer detaljert informasjon om førerhus- og drivlinjeutstyr, se separate datablad.

For alle mulige tilvalg og utstyrskombinasjoner, kontakt din Volvo-forhandler, som kan lage en spesifikasjon som møter dine behov.

Fabrikkens forbeholder seg retten til endringer i konstruksjon og utstyr uten forutgående varsel. Spesifikasjonene kan variere fra land til land.

MODELLSERIE:

Ny FH 8x4 trekkvogn luftfjæring pusher FH 84T P3A

- PTRD-F** Girkassemontert kraftuttak med flens, høy utveksling, maks effekt 90 kW, maks moment 550 Nm
- HPG-F101** Girkassemontert hydraulikkpumpe Parker F1-101
- HPG-F41** Girkassemontert hydraulikkpumpe Parker F1-41
- HPG-F51** Girkassemontert hydraulikkpumpe Parker F1-51
- HPG-F61** Girkassemontert hydraulikkpumpe Parker F1-61
- HPG-F81** Girkassemontert hydraulikkpumpe Parker F1-81

Førerhus innvendig og kjøreapplikasjoner

- STWPOS-L** Venstre styrt
- STWPOS-R** Høyrestyrt
- STWM-LE** Skinnratt
- STGW-AD2** Rattjusteiring med tilting
- AIRBAG** Kollisjonspute i rattet
- DRC-AMI** Automatisk og manuell regenerering av dieselpartikkelfilter
- DRC-AUTO** Helautomatisk regenerering av dieselpartikkelfilter
- 1DAYDIG4** Fartsrigger, digital (Siemens) versjon 4.1. (krav ved registrering fra 21/8-2023)
- ARSL** Ekstra hastighetsbegrenser aktivert via bryter på dashbord
- ESP-BAS1** Elektronisk stabilitetskontroll-pakke 1 (ESP) for kjøretøykombinasjoner med singel trailer, multi-trailere med ABS/EBS eller enkeltkjøretøy/kjøretøykombinasjoner med normal tyngdepunkts høyde i lastet versjon.
- ESPC-RO** Bryter for å styre ESP-funksjoner (standard/reduert/frakoblet)
- HWSS-AC** Kollisjonsvarsling med adaptiv konstantfartholder
- HWSS-ACB** Kollisjonsvarsling med adaptiv konstantfartholder og nødbremsing
- HWSS-FCB** Kollisjonsvarsling med ordinær konstantfartholder og nødbremsing
- LSS-DW** Kjørefeltvarsler
- LSS-DW3** Kjørefeltvarsler med korrigerende av styring (active lane keeping assist)
- LCS2** Sideassistent - passagerside (VRU)
- LCS4** Sideassistent - begge sider (VRU)
- DAS-W** Sjåførvarselassistent
- RSENS-W** Regnsensor
- CU-ECC** Aircondition med elektronisk temperaturkontroll
- CU-ECC2** Aircondition med elektronisk temperaturkontroll, sensor for luftkvalitet og karbonfilter
- IGT-BUT** Tenningsbryter nøkkelfri
- IMMOBIL** Startspærre
- ALARM-E** Innbruddsalarm for førerhus og påbygg/trailer
- AUD-EXT** Audio - Extended
- PHONE-PK** Forberedt for GSM-telefon
- ISUNS-BS** Innvendig sidesolskjerm på fører- og passagerside
- ISUNS-DS** Innvendig sidesolskjerm på førerside
- ISUNF-RE** Elektrisk solgardin integrert i fronthylle
- ISUNF-RM** Manuell solgardin integrert i fronthylle
- CSPL-BXD** Skuff i nedre del av dashbord
- ADFS** 2 ekstra DIN-utsparinger i fronthylle
- BUPALARM** Ryggevarsler
- RTOLL-PK** Forberedt for vegbetalingsystem
- LOADIND** Elektronisk lastindikator
- REMC-MF** Multifunksjons fjernkontroll for bruk utenfor førerhus
- FIREXT3N** Brannslucker 3 kg
- WARNVEST** Refleksvest

- AIDKIT** Førstehjelpkit med plaster, rensekluter, kompresser, elastiske bandasjer, pustemaske, hansker og saks
- WARNLAMP** Flyttbar varselampe med batterier
- LAMP-IN** Lommelykt/inspeksjonslampe
- BULBKIT** Lyspære- og sikringssett
- WRITEPAD** Skriveplate.

Førerhusfasiliteter

- DST-CF5** Førerstol komfort med luftfjæring, oppvarming og integrert belte
- DST-CF6** Førerstol komfort med luftfjæring, oppvarming, ventilasjon og integrert belte
- DST-LUX1** Førerstol lux med luftfjæring, oppvarming, ventilasjon, integrert belte og elektrisk justering med minnefunksjon for 3 stolinnstillinger
- DST-LUX2** Førerstol lux med luftfjæring, oppvarming, integrert belte og elektrisk justering med minnefunksjon for 3 stolinnstillinger
- SBD-RED** Røde sikkerhetssele på fører og passagerside
- SBPRE-DS** Sikkerhetsbelte med beltestrammer for førerstol
- PST-CF5** Passasjerstol komfort med luftfjæring, oppvarming og integrert belte
- PST-RX1** Passasjer hvilestol med sving og tilt
- PST-STD2** Passasjerstol i standardversjon
- SBPRE-PS** Sikkerhetsbeltestrammer for passasjerstol
- ARMRE-BB** 2 armlener på begge stoler
- ARMRE-DB** 2 armlener på førerstol
- ARMRE-PB** 2 armlener på passasjerstol
- ARU-BAS** Trekk på armlener i vinyl
- ARU-LEA** Trekk på armlener i skinn
- GRABHI-B** Gripehåndtak i stål for innsteg
- GRABHI-L** Gripehåndtak i stål med skinnstrekk for innsteg
- FMAT-RUB** Gummimatter
- FMAT-TX2** Tekstilmatter og gummimatter
- LBK80F** Oppfellbar nedre køye 815 mm bred
- LBK80FRE** Oppfellbar og elektrisk regulerbar nedre køye 815 mm bred
- LBK80FRM** Oppfellbar og manuell regulerbar nedre køye 815 mm bred
- MATL-FI** Madrass for sjåførvekt > 100 kg
- MATL-FI4**
- MATL-SF** Madrass for sjåførvekt 85-100 kg
- OLMAT-BA** Basis overmadrass
- OLMAT-PR** Premium overmadrass
- TBK60AD** Øvre køye, 600 mm bred, justerbar høyde
- TBK60F** Øvre køye, 600 mm bred, fellbar
- TBK70AD** Øvre køye, 700 mm bred, justerbar høyde
- TBK70F** Øvre køye, 700 mm bred, fellbar
- PH-CAB2** Parkeringsvarmer for førerhus
- PH-ENGCA** Parkeringsvarmer for motor og førerhus
- SLCP-BAS** Basisutgave av kontrollpanel ved køye
- SLCP-LUX** Luksusutgave av kontrollpanel ved køye
- SAFE** Safe ved enden av køye
- RUS-BAS** Øvre oppbevaringsrom bak i førerhus 154 liter (300 mm høyde)
- RUS-HIG** Øvre oppbevaringsrom bak i førerhus 245 liter (440 mm høyde)
- TABLE** Foldbart og høydejusterbart bord montert på skuff under køye
- REFR-RUS** 28 liters kjøleboks montert i skap på bakvegg
- REFRIG** 33 liters kjøleboks montert under køye
- MICRO-PK** Forberedt for mikrobølgeovn
- BOTH-D** Flaskeholder i midtseksjon av dashbord
- BOTH-DL** Flaskeholdere i midtseksjon av dashbord og på skuff under køye
- BOTH-L** Flaskeholder på skuff under køye

Standardutstyr

Tilvalgsutstyr

For mer detaljert informasjon om førerhus- og drivlinjeutstyr, se separate datablad.

For alle mulige tilvalg og utstyrskombinasjoner, kontakt din Volvo-forhandler, som kan lage en spesifikasjon som møter dine behov.

Fabrikken forbeholder seg retten til endringer i konstruksjon og utstyr uten forutgående varsel. Spesifikasjonene kan variere fra land til land.

MODELLSERIE:

Ny FH 8x4 trekkvogn luftfjæring pusher FH 84T P3A

- COFMA-PK** Forbedret for kaffetrakter
 - INLI-BAS** Hvit interiørbelysning med myk av/på-funksjon
 - INLI-NL** Hvit og rød interiørbelysning med myk av/på-funksjon
 - INLI-NLD** Hvit og rød interiørbelysning med myk av/på-funksjon samt dimmer
 - ARL-FLEX** 2 fleksible leselamper
 - RH-EE** Uten takluke med takvindu i farget sikkerhetsglass som nødutgang for FH
 - RH-ER** Takluke forsterket i stål - nødutgang
 - RH-ETR** Elektrisk betjent takluke i farget glass med åpning i bakkant for FH
 - RH-MTR** Manuelt betjent takluke i farget glass med åpning i bakkant for FH
 - GLAS-TIN** Farget glass i rutene
 - SWIND-BS** Ekstra sidevindu på begge sider
 - VANMIR** Innvendig speil
 - AS-FUS** 2 ekstra hyller i fremre øvre sjalusiskap
 - INFOT-PK** Forberedt for TV-montering inkludert antenne, uttak, brakett og kabler
- ### Førerhus utvendig
- EXTL-BAS** Standard eksteriørfinish (grå innsteg, støtfanger, spoiler under støtfanger, speilhus og solskjerm)
 - EXTL-EN2** Utvendig styling (EN2) se faktablad for detaljert info for ulike modeller
 - EXTL-ENH** Eksteriørdetaljer lakkert i førerhusfarge, se faktablad for detaljert info for ulike modeller
 - DGLAS-H** Herdet glass i dørvinduer
 - DGLAS-L** Laminert glass i dørvinduer
 - BUMP-B** Støtfanger foran i plast
 - BUMP-B2** Støtfanger foran i stål
 - BUMP-HD** Støtfanger foran i heavy duty versjon
 - BUMP-SP** Spoiler under støtfanger
 - GUARD-EH** Beskyttelsesdeksel for kjølerør og bunnpanne
 - BUGNET** Insektnett foran radiator
 - CTILTP-E** Elektrisk pumpe for førerhustipping
 - CTILTP-M** Manuell pumpe for førerhustipping
 - FCABS-A** Luftfjæring foran på førerhus
 - FCABS-M** Mekanisk fjæring foran på førerhus
 - RCABS-A** Luftfjæring bak på førerhus
 - RCABS-M** Mekanisk fjæring bak på førerhus
 - HCC-EXT** Ikke låsbar frontluke
 - HCC-INEX** Låsbar frontluke
 - MIRCFPCS** Sidespeil, el-varme, el-manøvrert med blindsonekamera på passasjerside
 - MIRCMCP** Sidekamera (erstatte standard og vidvinkel sidespeil) og blindsonekamera i passasjerside
 - MIRCMS** Sidekamera (erstatte standard og vidvinkel sidespeil)
 - MIRCOMF** Konvekse el-oppvarmede og el-manøvrerte speil med vidvinkel på begge sider og nærsiktspeil på passasjerside
 - AMIR-F20** Nærsiktspeil foran, speilradius 200 mm
 - SUNV-H** Utvendig solskjerm
 - AD-ROOF** Takspoiler
 - AD-SIDEL** Sidespoilere i bakkant av førerhus
 - AD-SIDES** Korte sidespoilere i bakkant av førerhus
 - HL-LED** LED Hovedlys
 - HL-LED3** LED Hovedlys med adaptive fjernlys
 - HL-CLEAN** Høytrykkspylere for hovedlys
 - HLP-ST** Beskyttelse av hovedlys i stål
 - DRIVL2** 2 ekstra fjernlys i hovedlykt
- UDRIVL** Uten ekstra fjernlys
 - FOGL-WC** Hvite tåkelys foran
 - CL-STAT** Svingelys
 - ASL-RF2** 2 Hella H11 70W ekstra fjernlys i skiltkasse
 - IDLAMP-W** 3 stk. hvite identifikasjonslys på førerhustak
 - IDLMPSW** Bryter for ID-lamper på tak
 - BEACOA2F** 2 roterende orange varsellamper foran på førerhustak
 - BEACOA2R** 2 roterende orange varsellamper bak på førerhustak
 - BEACON-P** Forberedt for varsellamper på førerhustak med bryter
 - BEACONA4** 4 roterende orange varsellamper på førerhustak, 2 foran og 2 bak
 - CABPT-R1** 1 kabelgjennomføring i førerhustak
 - CABPT-R2** 2 kabelgjennomføringer i førerhustak
 - SPOTP-F** Forberedt for ekstralys i front, maks 280W
 - SPOTP-R** Forberedt for ekstralys på førerhustak, maks 280W
 - SPOTP-RF** Forberedt for ekstralys i front og på førerhustak, maks 2 x 280W
 - ROS-IL** Belysning i skiltkasse
 - ROS-IL2**
 - ROS-ILP** Forberedt for belysning i skiltkasse
 - CSGN-GTR** Dekal med GLOBETROTTER i skiltkasse
 - HORN-F1S** Ett en-tone trykkluftthorn bak deksel i front
 - HORN-R2S** To forkrommede en-tone trykkluftthorn montert på tak
 - ANT-CBR** Takmontert antenne for kommunikasjonsradio
 - ACCBP-AP** Fremre, midtre og bakre takbrakett
 - ACCBP-F** Fremre takbrakett
 - ACCBP-FM** Fremre og midtre takbrakett
 - ACCBP-FR** Fremre og bakre takbrakett
 - ACCBP-M** Midtre takbrakett
 - ACCBP-R** Bakre takbrakett
 - ACCBP-RM** Midtre og bakre takbrakett
 - STUC-B** Oppbevaringsrom på venstre og høyre side under førerhus
 - STUC-L** Oppbevaringsrom på venstre side under førerhus
 - STUC-R** Oppbevaringsrom på høyre side under førerhus
 - RFCAR-BC** Stativ for bakskjerm på bakvegg førerhus
 - LADDER** Stige i bakkant førerhus
 - REFS-TW** Bipakket reflekterende hvit konturmerking for førerhus
 - REFS-TY** Bipakket reflekterende gul konturmerking for førerhus
- ### Forberedelse påbygg
- 5WM-ISHD** 16 mm ISO monteringsplate for heavy duty svingskive
 - 5WM-ISOH** 10 mm ISO monteringsplate for svingskive på høye L-profiler, tykkelse 8 mm, 80 mm over ramme
 - 5WM-ISOM** 10 mm ISO monteringsplate for svingskive på medium L-profiler, tykkelse 8 mm, 50 mm over ramme
 - 5WH150** Høyde svingskivefot 150 mm
 - 5WH185** Høyde svingskivefot 185 mm
 - 5WH190** Høyde svingskivefot 190 mm
 - 5WH290** Høyde svingskivefot 290 mm
 - 5WT-JO11** Jost JSK 38G støpt fast heavy duty svingskive
 - 5WT-JO8** Jost JSK 37 støpt fast svingskive
 - 5WT-JO9** Jost JSK 42 støpt fast svingskive
 - 5WT-JOHD** Jost JSK 38C støpt fast heavy duty svingskive
 - 5WT-SH** SAF-Holland/+GF+ SK-S 36.20 V støpt fast svingskive
 - 5WT-SH2** SAF-Holland/+GF+ SK-HD 38.36 støpt fast heavy duty svingskive
 - 5WLM-B** Svingskive med normalt vedlikeholdsbehov
 - 5WL-S1** Sentralsmøring av svingskivelås og -topp
 - TCIND** Indikator for tilhengerkobling
 - RDECK** Basis gangbord, 1 del over ramme og 1 del over venstre batterikasse eller tank

Standardutstyr

Tilvalgsutstyr

For mer detaljert informasjon om førerhus- og drivlinjeutstyr, se separate datablad.

For alle mulige tilvalg og utstyrskombinasjoner, kontakt din Volvo-forhandler, som kan lage en spesifikasjon som møter dine behov.

Fabrikken forbeholder seg retten til endringer i konstruksjon og utstyr uten forutgående varsel. Spesifikasjonene kan variere fra land til land.

MODELLSERIE:

Ny FH 8x4 trekkvogn luftfjæring pusher FH 84T P3A

- RDECK-M** Medium gangbord, 2 deler over ramme og 1 del over venstre batterikasse eller tank
- SRWL-PK** Forberedt for arbeidslys på chassis, bryter med 3 posisjoner (på/av/auto-revers)
- SWL-2RA** 2 gule H3 35W arbeidslys bak på chassis, bryter med 2 posisjoner (på/av)
- SWL-2RW** 2 hvite H3 70W arbeidslys bak på chassis, bryter med 2 posisjoner (på/av)
- SWL-PK** Forberedt for arbeidslys på chassis, bryter med 2 posisjoner (på/av)
- WL-TA1A** Ett H3 35W gult arbeidslys på trailerbue
- WL-TA1W** Ett H3 70W hvitt arbeidslys på trailerbue
- WLC-H2W** 2 hvite 70W høyt monterte arbeidslamper på bakvegg førerhus
- WLC-PKH** Forberedt for høyt monterte arbeidslamper på bakvegg førerhus
- WLC-PKL** Forberedt for lavt monterte arbeidslamper på bakvegg førerhus
- WLC-PKLH** Forberedt for lavt og høyt monterte arbeidslamper på bakvegg førerhus
- ECBB-BAS** El-sentral for påbygg uten påbyggmodul
- ECBB-HIG** El-sentral for påbygg med påbyggmodul
- ECBB-MED** El-sentral for påbygg med påbyggmodul (11 utganger)
- BBCHAS1** En 7-polet elektrisk påbyggerkontakt
- BBCHAS3** Tre 7-polede elektriske påbyggerkontakter
- BEPR-T2** Forberedt for tipp operert via Work Remote
- EXSTER** Ekstern styring via BBM
- TD-LED** Tilhengerjerkjenning med LED-sensor for diodelykter. Lyktestyringsmodulen (LCM) på lastebilen gjenkjenner at tilhengeren har diodelykter og lyset på tilhengeren vil bli styrt korrekt uten feilmeldinger.
- AUXL-SPK** Forberedt for brøytelys og ekstra retningssignallys med bryter og kabel
- TAILPRE2** Forberedt for bakløfter operert via Work Remote
- TAILPREP** Forberedt for bakløfter
- AESW2** 2 ekstra brytere for påbygg (merket AUX1 / AUX2)
- AESW2PK** 2 ekstra brytere for påbygg (merket AUX1 / AUX2) + 4 umerkede brytere uten kabling
- AUXSW-4** Ledningsopplegg fra el-sentral påbygg for 4 ekstra brytere i dashbord

Leveringsservice

- FMS-PK** Portal for Fleet Management System
- DRUT1**
- DRUT2** My Truck abonnement - 2 år (App til bla. start av varmer og tilgang til bildata. Ikke for ADR)
- DRUT3** My Truck abonnement - 3 år (App til bla. start av varmer og tilgang til bildata. Ikke for ADR)
- DRUT4** My Truck abonnement - 4 år (App til bla. start av varmer og tilgang til bildata. Ikke for ADR)
- DRUT5** My Truck abonnement - 5 år (App til bla. start av varmer og tilgang til bildata. Ikke for ADR)