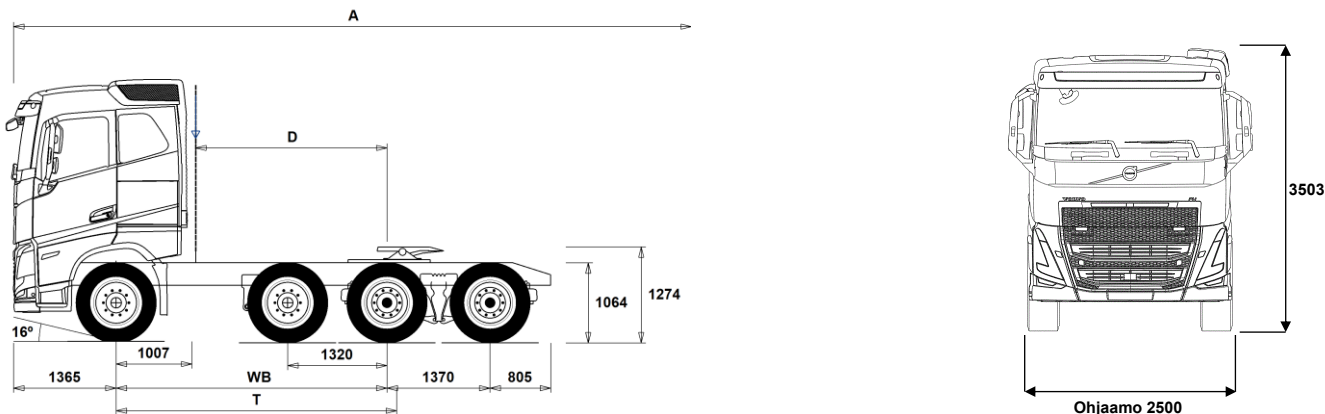


MALLISTO

FH 8x4, Tractor, Pusher-tridem FH 84T P3A



Alustan mitat [mm]

WB Akseliväli	3600	3900
A Alustan kokonaispituus	9012	9012
D Etäisyys ilmanoton takareunasta taka-akselin keskipisteeseen	2543	2843
T Teoreettinen akseliväli	3728	4028

Alustan massa [kg]

Etuakseli	5205	5205
Taka teli	4515	4550
Alustan paino	9720	9755

Kääntöympyrä [mm]

Kääntöympyrän halkaisija,renkaasta	15100	16100
Kääntöympyrän halkaisija,puskurista	16500	17400

Sallitut massa [kg]

Ajoneuvon kokonaismassa
Yhdistelmän kokonaismassa
Etuakseli
Taka teli

Tekninen

35000
44000
8000
27000

Tärkeät huomautukset

Alustan mitat

Ohjaamon korkeus: +305 mm lisää CAB-HSLP, -285 mm lisää CAB-LSLP, +450 mm lisää CAB-XHES, +450 mm lisää CAB-XHSL.
Mitta etuakselista ohjaamon takaseinään: +74 mm lisää CAB-LSLP, +607 mm lisää CAB-XHES.
D-mitta sisältäen etuvälin 50 mm ja tasakuorma-autolle lisäksi apurunko 100 mm.
Korkeus voi vaihdella ± 20 mm lehtijousille ja ± 10 mm ilmajousitetulle.
Kaikki mitat ovat kuormaamattomalle alustalle ja teliakselit alhaalla.

Massat ja mitat perustuvat seuraaviin renkaisiin:
Etuakselin renkaat: 315/80R22.5
Vetoakselin renkaat: 315/80R22.5
Teliakselin/Pusher renkaat: 315/80R22.5

Alustan massoihin sisältyy öljyt, vesi, AdBlue, polttoainemäärä 0 litroissa ja ilman kuljettajaa. Alustan paino voi vaihdella $\pm 3\%$.

Kääntösäteet on teoreettisesti laskettu. Teliakseli: PA-HYDRS.

Lakisääteiset massat voivat vaihdella maakohtaisesti.

Tarkempia painotietoja varten käytetään WIS ohjelmaa lähimmän piirimyyjän luonna.

Älä käytä tätä piirustusta kuormakorin mitoittamiseen, vaan Volvon korirakenteen ohjetta ja alustapiirustusta FH84TP3A.

MALLISTO

FH 8x4, Tractor, Pusher-tridem FH 84T P3A

Auton käyttö

- RC-ROUGH** Ajo-olosuhteet, maantie/maasto, <5% maastoajoa
- RC-SMOOTH** Ajo-olosuhteet, maantieajoa, >95% ajoajasta maanteillä

Peruskomponentit

- PU-EHYS** Pusher-välitelli, hydraulisesti ohjattu
- FH-AHSLP** Korkea makuuohjaamo FH
- FH-ALSLP** Aero madallettu makuuohjaamo FH
- FH-ASLP** Makuuohjaamo FH
- FH-AXHES** XXL-ohjaamo +250mm pidennetty XL Globe 1050mm leveällä alasängyllä. XXL ohjaamo toimitetaan aina ohjaamon sivuilmanohjaimilla AD-SIDEL.
- FH-AXHSL** Erikoiskorkea makuuohjaamo (XL) FH
- FH-HSLP6** Korkea makuuohjaamo FH
- FH-LSLP6** Madallettu makuuohjaamo FH
- FH-SLP6** Makuuohjaamo FH
- FH-XHES6** XXL-ohjaamo +250mm pidennetty XL Globe 1050mm leveällä alasängyllä. XXL ohjaamo toimitetaan aina ohjaamon sivuilmanohjaimilla AD-SIDEL.
- FH-XHSL6** Erikoiskorkea makuuohjaamo (XL) FH
- EU6HT** Moottorin päästötaso, Euro 6, SCR+DPF+EGR
- EU6SCR** Moottorin päästötaso, Euro 6, SCR+DPF+EGR
- D13S420A** Moottori, 13-littraa, Turbo-S, 420hv EU6, 2100Nm Fuelface 2022
- D13S460A** Moottori, 13-littraa, Turbo-S, 460hv EU6, 2300Nm, Fuelface 2022
- D13S500A** Moottori, 13-littraa, Turbo-S, 500hv EU6, 2500Nm, Fuelface 2022
- D13S540A** Moottori, 13-littraa, Turbo-S, 540hv EU6, 2600Nm, Fuelface 2022
- D13T420A** Moottori, 13-littraa, Turbo-TC, 420hv EU6, 2400Nm, Fuelface 2022
- D13T460A** Moottori, 13-littraa, Turbo-TC, 460hv EU6, 2600Nm, Fuelface 2022
- D13T480A** Moottori Biodiesel, 13-littraa, Turbo-TC, 480hv EU6
- D13T500A** Moottori, 13-littraa, Turbo-TC, 500hv EU6, 2800Nm, Fuelface 2022
- D13K420** Moottori, 13-littraa, 420hp
- D13K460** Moottori, 13-littraa, 460hp
- D13K500** Moottori, 13-littraa, 500hp
- D13K540** Moottori, 13-littraa, 540hp EU6
- DIESEL** Käytettävä polttoaine: Diesel
- DIESEL-B** Käytettävä polttoaine: Biodiesel B100 (FAME/RME)
- EBR-EPG** Pakokaasun paineensäädin (pakokaasujarru).
- EBR-EPGC** Pakokaasun paineensäädin ja VCB
- EBR-VEB+** Moottorijarru VEB+ ja pakokaasun paineensäädin. Volvo Engine Brake+
- AT2412** I-Shift 12 vaihdetta, 2400 Nm, maks. GCW 44t
- AT2612** I-Shift 12 vaihdetta, 2600 Nm
- AT2812** I-Shift 12 vaihdetta, 2800 Nm
- ATO2612** I-Shift 12, ylivaihte, 12 vaihdetta, 2600 Nm
- ATO3112** I-Shift, ylivaihte, 12 vaihdetta, 3100 Nm
- ASO-C** I-shift ryömintavaihte 1 kpl
- ASO-ULC** I-shift ryömintavaihteet 2 kpl (ryömintä C2/välitys 1:19+ultrahidas ryömintä C1/välitys 1:32)
- RTH2610B** Taka-akseli, 26t, teliveto, napavälitys, kokonaisuudessa 100000kg, neijällä planeettapyörällä
- RTH2610F** Taka-akseli, 26t, teliveto, napavälitys, kokonaisuudessa 100000kg
- RTS2310A** Taka-akseli, 23t, teliveto, akselivälitys GCW100t
- RTS2370A** Taka-akseli, 23t, teliveto, akselivälitys

Varustepaketit

- FP-D13** Ajoneuvon polttoainetaloudellisuuspaketti D13
- DRIV-EXT** Ajopaketti, laajennettu
- DRIV-SEL** Ajopaketti
- 1LIVIN++** 1 vuode, arctic -paketti
- 1LIVING** 1 vuode-paketti
- 1LIVING+** 1 vuode+ -paketti

■ Vakio varuste

□ Valinnais varuste

Jos haluat tarkempaa tietoa Volvon voimansiirto linjasta katso erillistä esitettä.

Jos haluatte lisää tietoa ottakaa yhteyttä lähimpään Volvo jälleenmyyjään (VSS).

Tehdas ja maahantuojat varaa oikeuden muuttaa rakennetta ja varustelua ilman aikaisempaa ilmoitusta. varustelu on maakohtainen. The specification can vary from country to country.

- 2LIVIN++** 2 vuode, arctic -paketti
- 2LIVING** 2 vuode-paketti
- 2LIVING+** 2 vuode+ -paketti
- INFOHIGH** Mediapaketti, laaja valmius
- SAFE-SEL** Turvallisuuspaketti
- OFFROADS** Maansiirtopaketti FMX makuuohjaamo

Alustan rakenne

- FST-AIR** Etujousitus, ilmajousi
- FST-PAR** Etujousitus, parabelijousi, normaali
- FST-PAR3** Etujousitus, parabelijousi, kolmelehtinen
- FSL5-BAS** Etujousituksen liikerata - perus
- FSL5-HI** Etujousituksen liikerata - pitkä liikerata
- FAL10.0** Etuakselimassa 10.0 tonnia
- FAL8.0** Etuakselimassa 8.0 tonnia.
- FAL8.5** Etuakselimassa 8.5 tonnia
- FAL9.0** Etuakselimassa 9.0 tonnia
- FSTAB** Kallistuksenvakaaja edessä, normaali
- FSTAB2** Kallistuksenvakaaja edessä, keskijäykkä
- FSTAB3** Kallistuksenvakaaja edessä, jäykkä
- RAL27** Taka-akselistomassa, 26,5/27 tonnia ("maantie" 8x4PR/TR=27t / 8x2PTR=26,5t)
- RAL32** Taka-akselistomassa, 32 tonnia
- RAL35** Taka-akselistomassa, 35 tonnia (erikoiskuljetukset)
- RSTAB3** Kallistuksenvakaaja takana, jäykkä
- RALIM15** Vetoakselin painorajoitin 15 tonnia
- ACTST-TO** Volvo Dynamic Steering (VDS) - Aktiivinen ja tarkempi ohjaus lisäpumpulla ja vääntömomentin säädöllä
- ASFE-OG** Ajonvakautusta edistävä VDS
- ASFE-PO** Omia asetuksia tukeva ja ajonvakautusta edistävä VDS
- ASFE-PS** Omia asetuksia tukeva VDS
- PSS-DUAL** Ohjaustehostinjärjestelmä, kaksipiiri
- PSS-SING** Ohjaustehostinjärjestelmä, normaali
- PSP-VAR** Ohjaustehostimen pumppu. Säätötilavuus.
- PSP-VAR2** Ohjaustehostimen pumppu. Säätötilavuus, Fuelface 2022
- EBS-MED** EBS jarruohjelmisto, laajennettu ohjelma
- AUXPARK** Lisäseisontajarru, etuakseli (4*2) tai 3./4. akseli (6*4/8*4)
- AUXPARK4** Lisäseisontajarru, 4 lisäsynteria
- RST-AIR** Takajousitus, ilmajousi
- FRAME300** Runkopalkin korkeus 300mm
- FST8080** Runkopalkkien ainevahvuus, 8mm pysty/8mm vaakaa
- FIL-EEEB** Sisärunko, moottorin takapästä-telin takapäähän
- FIL-TXEB** Sisärunko, vaihteiston-telin kohdalla
- BBOX-L** Akkukotelo vasemmalla puolella.
- BATS-D** Tuplattu energian varastointi (2 asumis- ja 2 käynnistysakkua)
- BATS-S** Normaali energian varastointi (2 akkua)
- 2BAT210B** Geeliakut 2x210Ah
- 2BAT210C** AGM akut 2x210Ah
- BATTAMP** Akun ampeerimittari (ei akkuanturia)
- BATTIND** Akun virranhallinta (akkuanturi ja virranhallinta - suurelle virrankulutukselle)
- ADR2** ADR varustettu alusta, 2 katkaisijaa
- MSWI-A** Pääkatkaisin, ADR
- MSWI-R** Pääkatkaisin, kaukokäyttöinen. Hallinta avaimen kaukosäätimellä
- ADTP-BC** AdBlue-säiliön sijainti - oikea ohjaamon takana/alla
- ADTP-R** AdBlue-säiliön sijainti - oikea
- ADB048** AdBlue-säiliö, tilavuus 48 litraa
- ADB064** AdBlue-säiliö, tilavuus 64 litraa
- ADB065** AdBlue-säiliö, tilavuus 65 litraa - ohjaamon alla

MALLISTO

FH 8x4, Tractor, Pusher-tridem FH 84T P3A

<input type="checkbox"/> ADB068	AdBlue-säiliö, tilavuus 68 litraa	<input type="checkbox"/> RT-AL	Alumiinivanne, harjattu, vakioirei'itys, (pitkät pultit)
<input type="checkbox"/> ADB083	AdBlue-säiliö, tilavuus 83 litraa	<input type="checkbox"/> RT-ALDP	Alumiinivanne, Dura-Bright, vakioirei'itys, (pitkät pultit)
<input type="checkbox"/> ADB090	AdBlue-säiliö, tilavuus 90 litraa	<input type="checkbox"/> RT-ALDPP	Alumiinivanne, Dura-Bright, kaksoirei'itys, (lyhyet pultit)
<input type="checkbox"/> ADB099	AdBlue-säiliö, tilavuus 99 litraa - ohjaamon alla	<input type="checkbox"/> RT-ALDU	Alumiinivanne, harjattu, kaksoirei'itys, (lyhyet pultit)
<input type="checkbox"/> ADB100	AdBlue-säiliö, tilavuus 100 litraa	<input checked="" type="checkbox"/> RT-STEEL	Teräsvanteet kaikilla akseleilla
<input type="checkbox"/> ADB112	AdBlue-säiliö, tilavuus 112 litraa		
<input type="checkbox"/> ADTC-BF	AdBlue-säiliön suojalevy	<input type="checkbox"/> WCAP	Koristekapselit
<input type="checkbox"/> ESH-LEFT	Äänenvaimentaja vaakataso, pakoputken suuntaus vasen	<input type="checkbox"/> JACK-12T	Tunkki 12 tonnia
<input checked="" type="checkbox"/> ESH-REAR	Äänenvaimentaja vaakataso, pakoputken suuntaus taakse	<input type="checkbox"/> JACK-15T	Tunkki 15 tonnia
<input type="checkbox"/> ESH-RIGH	Äänenvaimentaja vaakataso, pakoputken suuntaus oikea	<input type="checkbox"/> JACK-20T	Tunkki 20 tonnia
<input type="checkbox"/> ESH-VERT	Äänenvaimentaja vaakatasossa, pakoputken suuntaus ylös	<input checked="" type="checkbox"/> TOOL-BAS	Työkalusarja, perus
<input type="checkbox"/> EXST-SSP	Pystypakoputken yläputki, kiillotetusta ruostumattomasta teräksestä	<input type="checkbox"/> TOOLKIT	Työkalusarja, laaja
<input type="checkbox"/> EXST-ST	Pystypakoputken yläputki, aluminoidusta teräksestä	<input type="checkbox"/> INFLAHOS	Renkaantäyttöletku
<input type="checkbox"/> WHC-FIX2	Pyöräkiila, kaksi kiinteää pyöräkiilaa	<input type="checkbox"/> GAUGE-TP	Rengaspainemittari
<input type="checkbox"/> WHC-FOL2	Pyöräkiila, kaksi taitettavaa pyöräkiilaa		
<input type="checkbox"/> WHCP-F	Pyöräkiilat, sijainti auton etuosassa - TRACTOR, BBOX-L, Fold, 1/2 w chocks = Top of left side battery box - TRACTOR, BBOX-EF, Fold, 1/2 w chocks = Top of lefts side fuel tank - TRACTOR, BBOX-EF, Fix, 2 w chocks = Left frame front of fuel tank - RIGID, 1 front axle, Fold, 1/2 w chocks = Top of left side battery box - RIGID, 2 front axles, Fold, Frame free space, 2 wc = Top of left side battery box - RIGID, 2 front axles, Fix, W/o frame free space, 2 wc = Left frame behind 1st front wheel	<input type="checkbox"/> TRAP-HD	Vaihteisto, HD-versio
<input type="checkbox"/> WHCP-T	Pyöräkiilat, väliaikainen kuljetusasennus, pakattuna mukaan auton tavaralaitikkoon	<input checked="" type="checkbox"/> DRM-BE	Normaali + Economy ajotila (balanced + economy)
<input type="checkbox"/> CHAIN-S	Lumiketjut	<input type="checkbox"/> DRM-E	Economy ajotila
<input type="checkbox"/> HOOK-SC	Lumiketjujen säilytyskoukut rungossa	<input type="checkbox"/> PVT-MAP	I-See ennakoiva maastontunteva vakionopeudensäädin, karttapohjainen ja GPS seuranta (5v sopimus)
<input checked="" type="checkbox"/> TOWF-NO1	Yksi hinaustappi edessä	<input checked="" type="checkbox"/> PVT-MTM	I-See ennakoiva maaston ja liikennetilanteita huomioiva, karttapohjainen, GPS yhteys
<input type="checkbox"/> TOWF-NO2	Hinauspisteet edessä, kaksi kpl	<input type="checkbox"/> CRUIS-E5	Vakionopeudensäädin, I-Torque (väännön optimointi, I-cruise, I-Roll, alamäkiavustin, +4 km/h)
<input type="checkbox"/> TOWR-ONE	Hinauskoukku takana	<input type="checkbox"/> AMSO-AUT	I-Shift -vaihteiston manuaalinen vaihtaminen käytettävissä automaattisessa tilassa, mkl. Kickdown-toiminto
<input checked="" type="checkbox"/> TREL15	Perävaunun sähköliitännät 15 napaa (ADR)	<input type="checkbox"/> AVO-ENH	I-shift ohjelmisto puun- ja maansiirtoajoon
<input checked="" type="checkbox"/> TREL7-7	Perävaunun sähköliitännät 2 * 7 napaa	<input type="checkbox"/> APF-ENH	I-shift voimanotto, laajennettu ohjelmisto
<input type="checkbox"/> TBC-DUO	Perävaunun Duomatic paineilmaliittimet.	<input type="checkbox"/> RET-TH	Hidastin, vaihteistoon asennettu (retarder)
<input checked="" type="checkbox"/> TBC-EC	Perävaunun EU paineilmaliittimet.	<input type="checkbox"/> TC-MAOH2	Vaihteiston öljynjäähdytin, suurin, HD2
<input type="checkbox"/> TRBR-HCF	Perävaunun käsihallintaventtiili	<input checked="" type="checkbox"/> TC-MWO	Vaihteiston öljynjäähdytin, perus
<input type="checkbox"/> TRBR-HCR	Perävaunun käsihallintaventtiili, alennettu paine.	<input type="checkbox"/> TC-MWOH2	Vaihteiston öljynjäähdytin, HD
<input checked="" type="checkbox"/> TRBR-STA	Perävaunun jarrujen hallinta viiksestä (<4 km/h)	<input type="checkbox"/> 2COM1100	Paineilmakompressori, 1100L/min
<input type="checkbox"/> TRB-STRE	Automaattinen alhaisen nopeuden perävaunujarru (stretch brake). Auttaa ehkäisemään linkkuveitsi-ilmioita sekä parantamaan yhdistelmän käsiteltävyyttä	<input checked="" type="checkbox"/> 2COMP870	Paineilmakompressori, 870L/min
<input checked="" type="checkbox"/> RFEND-B	Takalokasuojia perusmalli.	<input type="checkbox"/> 2COMP900	Paineilmakompressori, 900L/min
<input checked="" type="checkbox"/> RFH-BAS	Lokasuojien asennuskorkeus normaali (peruskorkeus). Normaali, optimaalinen asennuskorkeus – suositeltava versio. Täyttää lakivaatimukset ja ottaa huomioon rengaskoon, vetopöydän ja alustan korkeuden.	<input type="checkbox"/> CLU-AIRC	Paineilmakompressori, irtikytkettävä
<input type="checkbox"/> RFH-HIG	Lokasuojien asennuskorkeus korkea (esim. maansiirto)Lokasuojien asennuskorkeus korkea (esim. maansiirto)	<input type="checkbox"/> AIRIN-FR	Moottorinilmanotto, edestä maskin takaa
<input type="checkbox"/> RFH-LOW	Korkein asennuskorkues. Sopiva esimerkiksi maansiirtoautoon ja muihin vaativiin olosuhteisiin. Lokasuojien asennuskorkeus matala (matalat autot) Matala asennuskorkeus. Ainoastaan helppoihin olosuhteisiin. Matala asennus, mutta riksi lokasuojien hankaantumiseen.	<input checked="" type="checkbox"/> AIRIN-HI	Moottorinilmanotto, korkea
<input type="checkbox"/> ATANK-AL	Ilmasäiliöt alumiinia	<input type="checkbox"/> AIRIN-LO	Moottorinilmanotto, matala
<input checked="" type="checkbox"/> TL-LED	Takavalot, LED	<input type="checkbox"/> ACL1ST-S	Moottorin ilmansuodatin, 2 suodatinpanosta
<input checked="" type="checkbox"/> BLIGHT-E	Jarruvalot, hätäjarrutusvalot	<input checked="" type="checkbox"/> 24A150BL	Laturi, 150 Ampeeria, LIN-ohjattu
		<input type="checkbox"/> 24A180BL	Laturi, 180 Ampeeria, LIN-ohjattu
		<input type="checkbox"/> 24AL150B	Laturi, 150 Ampeeria
		<input type="checkbox"/> PRIM-EL	Ilmauspumppu, sähköinen
		<input type="checkbox"/> PRIM-MAN	Ilmauspumppu, manuaalinen
		<input checked="" type="checkbox"/> 220EBH15	Lohkolämmitin.
		<input type="checkbox"/> PTER-100	Voimanotto, moottori. DIN100/ISO7646 laippa
		<input type="checkbox"/> PTER-DIN	Moottorivoimanotto takana, suora pumppuasennus, DIN5462 (naaras).
		<input type="checkbox"/> PTER1400	Voimanotto, moottori. SAE1410/ISO7647 laippa
		<input type="checkbox"/> HPE-F101	F1-101 hydraulipumppu, moottorin takapäässä
		<input type="checkbox"/> HPE-F41	F1-41 hydraulipumppu, moottorin takapäässä
		<input type="checkbox"/> HPE-F51	F1-51 hydraulipumppu, moottorin takapäässä
		<input type="checkbox"/> HPE-F61	F1-61 hydraulipumppu, moottorin takapäässä
		<input type="checkbox"/> HPE-F81	F1-81 hydraulipumppu, moottorin takapäässä
		<input type="checkbox"/> HPE-T53	F2-53/53 hydraulipumppu, moottorin takapäässä
		<input type="checkbox"/> HPE-T70	F2-70/53 hydraulipumppu, moottorin takapää
		<input type="checkbox"/> HPE-V45	VP1-45 hydraulipumppu, moottorin takapäässä
		<input type="checkbox"/> HPE-V75	VP1-75 hydraulipumppu, moottorin takapäässä
		<input type="checkbox"/> PTR-D	Voimanotto hydrauliasennus, vaihteiston takana, hidas.
		<input type="checkbox"/> PTR-DH	Voimanotto hydraulinen suora-asennus, vaihteiston takana, nopea.

Renkaat ja vanteet

■ Vakio varuste

□ Valinnais varuste

Jos haluat tarkempaa tietoa Volvon voimansiirto linjasta katso erillistä esitettä.

Jos haluatte lisää tietoa ottakaa yhteyttä lähimpään Volvo jälleenmyyjään (VSS).

Tehdas ja maahantuojat varaa oikeuden muuttaa rakennetta ja varustelua ilman aikaisempaa ilmoitusta. varustelu on maakohtainen. The specification can vary from country to country.

MALLISTO

FH 8x4, Tractor, Pusher-tridem FH 84T P3A

<input type="checkbox"/> PTR-DM	Voimanotto hydraulinen suora-asennus, vaihteiston takana, keskinopea.	<input type="checkbox"/> CU-ECC2	Automaatti-ilmastointi ECC2, auringonvaloanturilla, kosteudentunnistimella, ilmanlaadun tunnistimella ja aktiivihiiliuudattimella
<input type="checkbox"/> PTR-F	Voimanotto, vaihteisto/laippa-asennus	<input checked="" type="checkbox"/> IMMOBIL	Käynnistykseenesto, Immobilizer
<input type="checkbox"/> PTR-FH	Voimanotto laipalla, vaihteiston takana, nopea.	<input type="checkbox"/> ALARM-E	Varashälytys, laajennettu, ohjaamo/kori/perävaunu
<input type="checkbox"/> PTR-FL	Voimanotto laipalla, vaihteiston takana, vakio hidas	<input type="checkbox"/> AUD-EXT	Audiopaketti laajennettu
<input type="checkbox"/> PTRD-D	Voimanulosotto. Kahdelle hydraulipumpulle suora asennus maksimito, ulommaisesta 90 kW, sisimmäisestä 100 kW, maksimi vääntömomentti yhteensä 550 Nm. 1000 Nm kun vain sisempi pumpu on kytketty.	<input type="checkbox"/> PHONE-PK	Puhelinvalmius
<input type="checkbox"/> PTRD-D1	Voimanotto yhdellä laipalla taaksepäin sekä yhdellä hydraulipumpulla asennus mahdollisuudella eteenpäin. Maksimito 90 kW. Maksimi vääntömomentti 550 Nm.	<input type="checkbox"/> ISUNS-BS	Sivuhäikäisysuojat molemmilla puolilla
<input type="checkbox"/> PTRD-D2	Voimanulosotto kahdella laipalla taaksepäin sekä esivalmius yhdelle hydraulipumpuasennusta varten taaksepäin. Maksimito: eteenpäin ulompi 90 kW, taaksepäin ulompi 90 kW. Taaksepäin sisempi 100 kW maksimi vääntömomentti 550 Nm per voimanottoaika.	<input checked="" type="checkbox"/> ISUNS-DS	Sivuhäikäisysuoja kuljettajan puolella
<input type="checkbox"/> PTRD-F	Voimanulosotto. Kaksoismalli yhdellä laipalla maksimito 90 kW. Maksimi vääntömomentti 550 Nm.	<input type="checkbox"/> ISUNF-RE	Häikäisysuojat, sähköinen rullaverho
<input type="checkbox"/> HPG-F101	VOAC F1-101 hydraulipumpu	<input checked="" type="checkbox"/> ISUNF-RM	Häikäisysuojat, manuaalinen rullaverho
<input type="checkbox"/> HPG-F41	VOAC F1-41 hydraulipumpu	<input checked="" type="checkbox"/> CSPL-BXD	Säilytystila haikidassa, ulosvedettävä kiskoilla
<input type="checkbox"/> HPG-F51	VOAC F1-51 hydraulipumpu	<input type="checkbox"/> ADFS	Kaksi extra DIN-paikkaa etuhylyllä (push/pull tyyppinen)
<input type="checkbox"/> HPG-F61	VOAC F1-61 hydraulipumpu	<input type="checkbox"/> RTOLL-PK	Tietullimaksun esiasennussarja (Saksa)
<input type="checkbox"/> HPG-F81	VOAC F1-81 hydraulipumpu	<input type="checkbox"/> LOADIND	Kuormanilmaisin, kahden rautajousitetun etuakselin autoissa vain taka-akselilla
<input checked="" type="checkbox"/> STWPOS-L	Ohjauspyörä vasemmalla	<input type="checkbox"/> REMC-MF	Work Remote langaton monitoimikaukosäädin. (Kaukosäätimen saatavilla myös kuormanilmaisintoiminto ilmajousitetuille akselille.)
<input type="checkbox"/> STWPOS-R	Ohjauspyörä oikealla	<input checked="" type="checkbox"/> FIREXT3F	Palosammutin 3 kg, suomenkielinen ohje
<input type="checkbox"/> STWM-LE	Ohjauspyörä, nahkaa	<input type="checkbox"/> WARNVEST	Turvalliivi
<input type="checkbox"/> STGW-AD2	Kolmeen suuntaan säädettävä ohjauspyörä (mkl. ohjauspylväs)	<input checked="" type="checkbox"/> AIDKIT	Ensiapulaukku. Sis. laastaria, pesulappuja, siteitä, painesiteitä, henkitysmaskin, hanskat ja saksat
<input checked="" type="checkbox"/> STGW-ADJ	Säädettävä ohjauspyörä	<input type="checkbox"/> WARNLAMP	Varoituslamppu, kannettava
<input type="checkbox"/> AIRBAG	Turvatyyny (SRS Airbag) kuljettajan paikalla.	<input type="checkbox"/> LAMP-IN	Tarkastuslamppu
<input checked="" type="checkbox"/> DRC-AMI	DPF hiukkassuodattimen regenerointi, 3-asentoinen katkaisin (auto/man/estetty)	<input type="checkbox"/> BULBKIT	Lamppu- ja varokesarja
<input type="checkbox"/> DRC-AUTO	DPF hiukkassuodattimen automaattinen regenerointi - ei manuaalisia toimintoja	<input checked="" type="checkbox"/> WRITEPAD	Kirjoituslata.
<input checked="" type="checkbox"/> 1DAYDIG4	Ajopiirturi, digitaalinen GEN2 (DTCO4.1, pakollinen 21.8.2023 alkaen)	<input checked="" type="checkbox"/> DST-CF5	Kuljettajan istuin, mukavuus, jousitettu, turvavyöt istuimessa, sähkölämmiteinen.
<input type="checkbox"/> ARSL	Lisänopeudenrajoitin, katkaisin kojelaudassa	<input type="checkbox"/> DST-CF6	Kuljettajan istuin, mukavuus malli, jousitettu, turvavyöt istuimessa, sähkölämmiteinen, tuuletettu.
<input type="checkbox"/> ESP-BAS1	Ajovakaudenhallinta ESP1. Vetoautot ja tasakuorma-autot pieni omamassa, matala painopiste. Esim nuppiautot tai matalan painopisteen autot, mkl säiliöautot. Autot jotka ovat tyhjänä kevyitä.	<input type="checkbox"/> DST-LUX1	Kuljettajan istuimessa on ilmajousitus, lämmitys, tuuletus ja turvavyöt selkänojassa
<input type="checkbox"/> ESPC-RO	ESP katkaisija (rajoitus/poiskytkentä)	<input type="checkbox"/> DST-LUX2	Kuljettajan istuin. Luxus 2. Ilmajousitettu, sähkölämmitetty, sähkösäädöt, kolme muistipaikkaa ja turvavyöt istuimessa
<input type="checkbox"/> HWSS-AC	ACC vakionopeudensäädin ja törmäyksen varoitus toiminto (vain 4+ akselisiin)	<input type="checkbox"/> SBD-RED	Turvavyöt, punainen väri
<input type="checkbox"/> HWSS-ACB	Automaattinen hätäjarrutus, törmäysvaroitusta ja ACC vakionopeudensäädin. Vaihtoehtoinen varuste, jossa automaattinen hätäjarrutus toiminto on täydennetty ACC-vakionopeudensäätimellä.	<input type="checkbox"/> SBPRE-DS	Kuljettajan turvavyökieristin
<input checked="" type="checkbox"/> HWSS-FCB	Automaattinen hätäjarrutus ja törmäysvaroitusta (Pakollinen 2- ja 3-akselisissa)	<input type="checkbox"/> PST-BAS1	Matkustajan istuin, perus 1
<input type="checkbox"/> LSS-DW	Lane Support System -Kaistavahti ja liikennemerkitunnistus. Pakollinen 2- ja 3-akselisissa autoissa	<input type="checkbox"/> PST-CF5	Matkustajan istuin, Comfort 5
<input type="checkbox"/> LSS-DW3	Pilot Assist, aktiivinen kaistallapitoavustin, kaistavahti ja liikennemerkitunnistus	<input type="checkbox"/> PST-RX1	Apukuljettajan istuin käännettävä ja taittuva
<input type="checkbox"/> LCS2	Kaistanvaihtoavustin törmäysvaroittimella, apukuljettajan puoli	<input checked="" type="checkbox"/> PST-STD2	Matkustajan istuin, perus 2
<input checked="" type="checkbox"/> LCS4	Kaistanvaihtoavustin törmäysvaroittimella molemmilla puolilla	<input type="checkbox"/> SBPRE-PS	Matkustajan turvavyön kiristys
<input checked="" type="checkbox"/> DAS-W	Kuljettajan viireystilan valvonta.	<input type="checkbox"/> ARMRE-BB	Molemminpuoliset käsinojat, kuljettajan ja apukuljettajan istuimet
<input type="checkbox"/> RSSENS-W	Sateentunnistin tuulilasilille, säädettävä	<input type="checkbox"/> ARMRE-DB	Molemminpuoliset käsinojat, kuljettajan istuin
<input checked="" type="checkbox"/> CU-ECC	Lämmityslaitteet ja ilmastointi automaattisella lämpötilan säädöllä ECC.	<input type="checkbox"/> ARMRE-PB	Molemminpuoliset käsinojat, apukuljettajan istuin
<input checked="" type="checkbox"/> GRABHI-B	Ohjaamon nousukahva, terästä	<input type="checkbox"/> ARU-BAS	Kyynärnoja, keinoahkaa
<input type="checkbox"/> GRABHI-L	Ohjaamon nousukahva, nahkaa	<input type="checkbox"/> ARU-LEA	Kyynärnoja, nahkaa
<input checked="" type="checkbox"/> FMAT-RUB	Kumimatot	<input checked="" type="checkbox"/> GRABHI-B	Ohjaamon nousukahva, terästä
<input type="checkbox"/> FMAT-TX2	Tekstiili- ja kumimatot	<input type="checkbox"/> GRABHI-L	Ohjaamon nousukahva, nahkaa
<input checked="" type="checkbox"/> LBK80F	Alasänky 815mm	<input checked="" type="checkbox"/> FMAT-RUB	Kumimatot
<input type="checkbox"/> LBK80FRE	Alasänky sähköisesti kallistettava 815mm, 55 asteen taitolla	<input type="checkbox"/> FMAT-TX2	Tekstiili- ja kumimatot
<input type="checkbox"/> LBK80FRM	Alasänky kallistettava 815mm, 55 asteen taitolla	<input checked="" type="checkbox"/> LBK80F	Alasänky 815mm
<input type="checkbox"/> MATL-FI	Alavuoteen joustinpatja, kierrejousi, suositus yli 100kg henkilölle	<input type="checkbox"/> LBK80FRE	Alasänky sähköisesti kallistettava 815mm, 55 asteen taitolla
<input type="checkbox"/> MATL-FI4	Alavuoteen vaahtomuovipatja, suositus yli 100 kg	<input type="checkbox"/> LBK80FRM	Alasänky kallistettava 815mm, 55 asteen taitolla

Vakio varuste

Valinnais varuste

Jos haluat tarkempaa tietoa Volvon voimansiirto linjasta katso erillistä esitettä.

Jos haluatte lisää tietoa ottakaa yhteyttä lähimpään Volvo jälleenmyyjään (VSS).

Tehdas ja maahantuojat varaa oikeuden muuttaa rakennetta ja varustelua ilman aikaisempaa ilmoitusta. varustelu on maakohtainen. The specification can vary from country to country.

MALLISTO

FH 8x4, Tractor, Pusher-tridem FH 84T P3A

■ MATL-SF	Alavuoteen joustinpatja premuim malli , puolijäykät kierrejouset, suositus maks 100kg henkilölle	□ BUMP-HD	Vahvistettu etuosa - HD puskuri
□ OLMAT-BA	Petauspatja vakio malli 20mm	□ BUMP-SP	Puskurin ilmapirranohjain
□ OLMAT-PR	Petauspatja, premium malli 30mm	□ GUARD-EH	Öljypohjan suoja, Heavy Duty
□ TBK60AD	Korkeussäädettävä 600mm leveä yläsänky. Taitettavissa 52 astetta (vähemmän, jos yläsäilytysila)	■ BUGNET	Hyönteisverkko maskin ja jäähdyttäjän välissä.
□ TBK60F	Kiinteä 600mm leveä yläsänky. Taitettavissa 52 astetta (vähemmän, jos yläsäilytysila)	□ CTILT-P-E	Ohjaamon kippaus, sähköinen
□ TBK70AD	Korkeussäädettävä 700mm leveä yläsänky. Taitettavissa 52 astetta (vähemmän, jos yläsäilytysila)	■ CTILT-M	Ohjaamon kippaus, manuaalinen
□ TBK70F	Kiinteä 700mm leveä yläsänky. Taitettavissa 52 astetta (vähemmän, jos yläsäilytysila)	■ FCABS-A	Ilmajousitteinen ohjaamon etujousitus
□ PH-ENGCA	Moottorin ja ohjaamon pysäköintilämmitin (Webasto).	■ FCABS-M	Mekaaninen ohjaamon etujousitus
■ SLCP-BAS	Makuutilan hallintapaneeli, perus (sisävalot, pysäköintilämmitin, kattoluukku ja ovien lukitus)	□ RCABS-A	Ilmajousitteinen ohjaamon takajousitus
□ SLCP-LUX	Hallintapaneeli sisällä ohjaamon takaseinässä	■ RCABS-M	Mekaaninen ohjaamon takajousitus
□ SAFE	Safety box, turvasäiliö sängyn päädyssä.	□ MIRCFPCS	Sähkölämmitteiset sähkösäätöiset taustapeilit ja lähietäisyyspeilit + kamera matkustajan puolella. Kameran laajakulmakuva näkyy SID näytössä. CMS peilikamerajärjestelmä kulmakameralla, infrapunaa pimeänäkö, valvontajärjestelmä (HCT kelpoisuus)
□ RUS-BAS	Säilytystila takana, 154 litraa (h=300mm)	□ MIRCMCP	Aurinkolippa, savunharmaa
□ RUS-HIG	Säilytystila takana, 245 litraa (h=440mm)	□ SUNV-H	Ilmanohjain katolla
□ TABLE	Pöytä, taittuva ja korkeussäädettävä sängyn reunaan	□ AD-ROOF	Ilmanohjain ohjaamon sivulla, pitkä
□ REFR-RUS	Jääkaappi, 28 litrainen jääkaappi yläsäilytystilassa	□ AD-SIDES	Ilmanohjain ohjaamon sivulla, lyhyt
□ REFRIG	Jääkaappi, 33 litrainen jääkaappi pakastelokerolla sängyn alla	■ HL-LED	LED ajovalot
□ MICRO-PK	Mikroaaltouunivalmuis	□ HL-LED3	Pitkillä valoilla sammutetaan yksittäisiä LED osioita kun toinen ajoneuvo havaitaan.
□ BOTH-D	Pullonpidin kojelaudassa keskellä	■ HL-CLEAN	Ajovalonpesin
□ BOTH-DL	Pullonpidin, kaksi pullonpidintä, kojelaudassa ja sängyn alla	□ HLP-ST	Ajovalonsuojat, teräkset poikkitangot
□ BOTH-L	Pullonpidin, yksi pullonpidin sängyn alla	□ DRIVL2	Lisäkaukovalot valokotelossa, täysi valoteho
□ COFMA-PK	Kahvinkeitinvalmuis	■ UDRIVL	Ilman lisäkaukovaloja
■ INLI-BAS	Ohjaamon valaistus, perus	■ FOGL-WC	Etusumuvalot, valkoiset
□ INLI-NL	Ohjaamon valaistus perus+yövalot	□ CL-STAT	Risteysvalo
□ INLI-NLD	Sisävalaistuksen ohjausyksikkö himmentimellä	□ ASL-RF2	Lisäkaukovalot kattokotelossa Hella H11 70W (Globekotelossa) Referenssi 12,5/kpl
□ ARL-FLEX	Lukulamppu, kaksi taipuisaa lukulamppua (käärme)	□ IDLAMP-A	Tunnistevalot (rekkavalot) 3 x oranssia valoa
■ RH-EE	Kattoikkuna sävylasia	□ IDLAMP-W	Tunnistevalot (rekkavalot) 3 x valkoista valoa (ei Suomen tieliikenteeseen)
□ RH-ER	Vahvistettu kattoluukku, sähkökäyttöinen terästä.	□ IDLMPSW	Tunnistinvalokatkaisija(rekkavalot)
□ RH-ETR	Kattoluukku, sähkökäyttöinen sävylasia. Aukeava takareuna.	□ BEACOA2F	Varoitusviikut, 2 kappaletta katolla edessä.
□ RH-MTR	Kattoluukku, käsikäyttöinen sävylasia. Aukeava takareuna.		
■ GLAS-TIN	Sävylasit		
□ SWIND-BS	Sivuikkunat molemmilla puolilla ohjaamoa		
■ VANMIR	Meikkipeilit		
□ AS-FUS	Extrahyilly etuyläsäilytystilassa	□ BEACOA2R	Pyörivät majakat, edessä 2 kpl kattotelineessä (jos tilattu), muutoin suoraan katossa kattoluukun molemmin puolin. Varoitusviikut, 2 kappaletta katolla takana.
□ INFOT-PK	Taulutelevision asennussarja ohjaamoon		
Ohjaamon ulkoinen varustus			
■ EXTL-BAS	Ulkopuolen viimeistelytaso, maalamattomat muoviosat ja harjatut listat etumaskissa.	□ BEACON-P	Pyörivät majakat, takana 2 kpl kattotelineessä.
	FH: Harmaa puskuri, askelmat, peilin kotelot ja aurinkolippa. FH16: Harmaa puskuri, askelmat, peilin kotelot, aurinkolippa, etumaski ja kirikkaat ajovaloumpion taustat (ilman sivulasia)	□ BEACON4	Makuuohjaamossa pyörivät majakat. Korkeassa ohjaamossa LED-majakat
□ EXTL-EN2	Ohjaamon värillä=maski, puskuri, askelmakotelo, lippa, peilit, oven kahva. Etuaskelmien reunus kromi		Varoitusvalot, valmuis.(majakka)
	Ohjaamon askelmat = alumiinipintaiset askelmalevyt		Varoitusviikut, 4 kappaletta katolla 2 edessä/2 takana.
□ EXTL-ENH	NEW malli: maalaamaton harmaa=puskuri, askelmakotelo, lippa, peilit, oven kahva. Ohjaamon värillä = maski		Makuuohjaamo: Pyörivät majakat, edessä 2 kpl kattotelineessä (jos tilattu) ja kaksi takana kattotelineessä (takateline pakollinen valinta).
	NEW: ohjaamon askelmat = alumiinipintaiset askelmalevyt		Korkea ohjaamo: LED majakat, edessä 2 kpl kattotelineessä (etuteline pakollinen valinta) ja kaksi takana kattotelineessä (takateline pakollinen valinta).
	CLASSIC: maalattu puskuri, askelmakotelo, aurinkolippa ja peilit	□ CABPT-R1	Sähkökaapelin läpivienti katossa (1 kpl).
■ DGLAS-H	Ovilasit, karkeistut ja sähkötoimiset	■ CABPT-R2	Sähkökaapeli läpivienti katossa (2 kpl).
□ DGLAS-L	Ovilasit, laminoidut ja sähkötoimiset	□ SPOTP-F	Lisäkaukovalovalmuis edessä
■ BUMP-B	Etupuskuri, muovi	□ SPOTP-R	Apukaukovalovalmuis katolla
□ BUMP-B2	Etupuskuri, teräs	□ SPOTP-RF	Kaukovalovalmuis katolla ja ohjaamon edessä, max 2x280W
		□ ROS-IL2	Globekyltin valaistuksen valmuis (katkaisija irrallaan)
		□ ROS-ILP	Kattokilven valaistuksen valmuis
		□ CSGN-GTR	GLOBETROTTER teksti ohjaamokilvessä

■ Vakio varuste

□ Valinnais varuste

Jos haluat tarkempaa tietoa Volvon voimansiirto linjasta katso erillistä esitettä.

Jos haluatte lisää tietoa ottakaa yhteyttä lähimpään Volvo jälleenmyyjään (VSS).

Tehdas ja maahantuojat varaa oikeuden muuttaa rakennetta ja varustelua ilman aikaisempaa ilmoitusta. varustelu on maakohtainen. The specification can vary from country to country.

MALLISTO

FH 8x4, Tractor, Pusher-tridem FH 84T P3A

- HORN-F1S** Äänimerkki, yksi eteen asennettu yksiääninen paineilmatörvi, Jericho
- HORN-R2S** Alppitorvet 2kpl katolle asennettuna.
- ANT-CBR** La-radioantenni.
- ACCBR-AP** Katon etu- keski- ja takaosaan asennetut lisävarustetelineet
- ACCBR-F** Katon etureunaan asennettu lisävarusteteline
- ACCBR-FM** Katon etu- ja keskiosaan asennetut lisävarustetelineet
- ACCBR-FR** Katon etu- ja takaosaan asennetut lisävarustetelineet
- ACCBR-M** Katon keskiosaan asennettu lisävarusteteline
- ACCBR-R** Katon takaosaan asennettu lisävarusteteline
- ACCBR-RM** Katon taka- ja keskiosaan asennetut lisävarustetelineet
- STUC-B** Säilytystila ohjaamon alla vasen ja oikea
- STUC-L** Säilytystila ohjaamon alla, vasen
- STUC-R** Säilytystila ohjaamon alla, oikea
- RFCAR-BC** Lokasuojan pidike, ohjaamon takaseinä
- LADDER** Tikapuut ohjaamon takaseinässä.
- REFS-TW** Heijastavat merkinnot (ohjaamon, valkoinen) mukaanpakattuna ohjaamoon
- REFS-TY** Heijastavat merkinnot (ohjaamon, keltainen) mukaanpakattuna ohjaamoon

Päällirakennevalmuisuus

- 5WM-ISHD** Raskaiden kuljetusten vetopöydän ISO-asennus. Raskaskuljetuksiin, esim. Lavetti ym. tehtäviin
- 5WM-ISOH** Vetopöydän asennus: 90 mm korkeat L-profiilit.
- 5WM-ISOM** Vetopöydän asennus: 50 mm korkeat L-profiilit.
- 5WH150** Vetopöydän korkeus 150 mm.
- 5WH185** Vetopöydän korkeus 185 mm.
- 5WH190** Vetopöydän korkeus 190 mm.
- 5WH290** Vetopöydän jalan korkeus 290mm
- 5WT-JO11** Vetopöytä, Jost JSK 38G valettu raskaskuljetusten vetopöytä
- 5WT-JO8** Vetopöytä, Jost JSK 37 valettu vetopöytä
- 5WT-JO9** Vetopöytä, Jost JSK 42 valettu vetopöytä
- 5WT-JOHD** Vetopöytä, Jost JSK 38G valettu raskaskuljetusten vetopöytä ilman kardaaniakkeria
- 5WT-SH** Vetopöytä, SAF-Holland/+GF+ SK-S 36.20V valettu vetopöytä
- 5WT-SH2** Vetopöytä, SAF-Holland/+GF+ SK-HD 38.36 valettu raskaiden kuljetusten vetopöytä
- 5WL-S1** Vetopöydän voitelu, lukitusmekanismi ja pöytälevy
- TCIND** Perävaunun kytkennän indikaattori
- RDECK** Kävelytaso, 510 mm
- RDECK-M** Kävelytaso, 760 mm
- SRWL-PK** Johtosarjavalmuisuus sivu- takatyövaloille alustassa ja kolmiasentoinen katkaisija, maks 280 w
Wiring prep for side&rear working lamps on chassis + a three-position switch, max 280 w
- SWL-2RA** Työvalot, 2 kpl oranssi, alustan takaosaan. 2-asentoa (on/off) (LED W1911)
- SWL-2RW** Työvalot, 2 kpl valk Led alustan takaosaan. 2-asentoa (on/off)
- SWL-PK** Johtosarjavalmuisuus sivu työvaloille alustassa ja kaksi asentoinen katkaisija maks 180 W
- WL-TA1A** Vetopöydän valo, keltainen
- WL-TA1W** Vetopöydän valo, valkoinen
- WLC-H2A** Ohjaamon työvalot, kaksi kappaletta Led oransseja valoja ohjaamoon korkealle asennetu
- WLC-H2W** Ohjaamon työvalot Led, kaksi kappaletta valkoisia valoja ohjaamoon korkealle asennetu
- WLC-PKH** Työvaloalmuisuus ohjaamon takaseinään ylösasennetuille työvaloille (kaapelit, katkaisin ja läpivienti takaseinässä)
- WLC-PKL** Työvaloalmuisuus ohjaamon takaseinään alasasennetuille työvaloille (kaapelit, katkaisin ja läpivienti takaseinässä)
- WLC-PKLH** Työvaloalmuisuus ohjaamon takaseinään ylös- ja alasasennetuille työvaloille (kaapelit, katkaisin ja läpivienti takaseinässä)
- ECBB-BAS** Päällirakentajan sähkökeskus, ei päällirakennemoduulia
- ECBB-HIG** Päällirakentajan sähkökeskus mkl. laaja päällirakennemoduuli (18kpl lähtöä)

■ Vakio varuste

□ Valinnais varuste

Jos haluat tarkempaa tietoa Volvon voimansiirto linjasta katso erillistä esitettä.

Jos haluatte lisää tietoa ottakaa yhteyttä lähimpään Volvo jälleenmyyjään (VSS).

Tehdas ja maahantuojat varaa oikeuden muuttaa rakennetta ja varustelua ilman aikaisempaa ilmoitusta. varustelu on maakohtainen. The specification can vary from country to country.

- ECBB-MED** Päällirakentajan sähkökeskus mkl. keskitason päällirakennemoduuli (11kpl lähtöä)
- BBCHAS1** Päällirakentajan sähköliitäntä, yksi kappale 7-napaisia liitäntöjä
- BBCHAS3** Päällirakentajan sähköliitäntä, kolme kappaletta 7-napaisia liitäntöjä
- BEPR-T2** Kippiauton sähkövalmuisuus WRC-kaukosäätimellä
- EXSTER** Etäohjaus BBM moduulin kautta
- TD-LED** LED valoja tukeva perävaunun tunnistus
- AUXL-SPK** Auravalomalmuisuus
- TAILPRE2** Takalaitanostimen Work Remote valmuisuus. Mahdollistaa takalaitanostimen sähköisten lähtöjen hallinnan WRC kaukosäätimellä.
- TAILPREP** Takalaitanostimen valmiussarja
- AESW2** Päällirakentajan katkaisimet, kaksi kaksiasentoista katkaisinta (AUX1 ja AUX2)
- AESW2PK** Päällirakentajan katkaisimet, kaksi katkaisinta (AUX1 ja AUX2) ja valmuisuus neljälle lisäkatkaisijalle tyhjän peitelevyn takana
- AUXSW-4** Päällirakentajan katkaisimet, valmuisuus neljälle extra-katkaisimelle (johdotus)

Luovutustoimenpiteet

- TGW-4GWL** Telematiikkayksikkö GSM/GPRS/4G modeemilla ja WLAN-valmiudella (langaton verkko)
- FMS-PK** FMS tiedonsiirtojärjestelmä
- DRUT1** My Truck sovellus (1v sopimus)
- DRUT2** My Truck sovellus (2v sopimus)
- DRUT3** My Truck sovellus (3v sopimus)
- DRUT4** My Truck sovellus (4v sopimus)
- DRUT5** My Truck sovellus (5v sopimus)

MALLISTO

FH 8x4, Tractor, Pusher-tridem FH 84T P3A

Volvo Trucks. Driving Progress