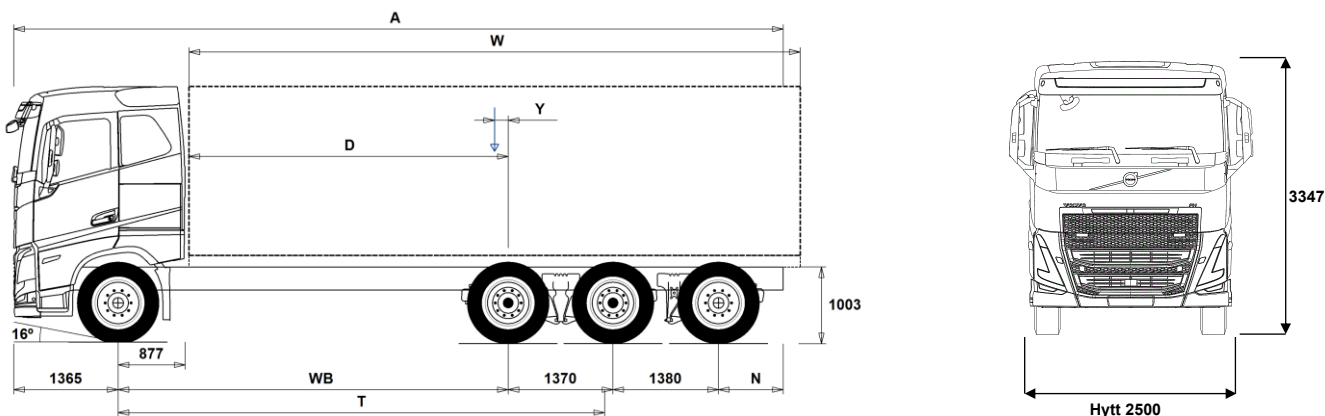


MODELLUTBUD

FH 8X4 R Jämnlast Elektrisk Tridem FH 84R TE



Chassidimensioner [mm]

WB Hjulbas	4100	4300	4600	4900	5200
A Totallängd	10410	10610	10810	11060	11360
D Centrum bakaxel till framkant påbyggnad	3173	3373	3673	3973	4273
N Bakre överhäng (Min.)	845	845	845	1245	845
N Bakre överhäng (Max.)	2195	2195	2095	2045	2045
T Teoretisk hjulbas	5359	5559	5859	6159	6459
Y Lastens tyngdpunkt (Min.)	-729	-729	-675	-724	-722
Y Lastens tyngdpunkt (Max.)	-729	-729	-675	-724	-722
W Påbyggnadslängd (Min.)	7807	8207	8593	8858	9119
W Påbyggnadslängd (Max.)	7807	8207	8593	8858	9119

Chassivikter [kg]

Framaxel	6005	6080	5990	6255	6330
Bakre boggin	5755	5715	5820	5575	5525
Tjänstevikt	11760	11795	11810	11830	11855
Last (inkl. påbyggnad, förare, bränsle, etc.)	20240	20205	20190	20170	20145

Vändcirkel [mm]

Vändcirkel mellan trottoarkanter	17400	18100	19000	20000	21000
Vändcirkel mellan väggar	18700	19400	20300	21300	22300

Tillåtna vikter [kg]

	Tillåtet	Teknisk
Bruttovikt	32000	35000
Bruttovikt, kombination	50000	50000
Framaxel	8000	8000
Bakre boggin	24000	27000

Viktiga noteringar

Chassidimensioner

Hytthöjd: +375 mm för CAB-HSLP, -203 mm för CAB-LSLP, +517 mm för CAB-XHSL.

D-mått inkluderar ett främre spelrum på 50 mm och för jämnlastbilar också en hjälpram på 100 mm.

Höjden kan variera ± 20 mm för blad och ± 10 mm för luftfjädring.

Alla mått gäller för olastat chassi och eventuella löpaxlar nere. Chassihöjd som använts: CHH-MED.

Höjdändring med chassihöjd CHH-HIGH: 0 mm.

Vikter och dimensioner är baserade på följande däck:

Däck på framaxeln:	315/80R22.5
Däck på drivaxeln:	315/80R22.5
Däck på löp/pusheraxeln:	315/80R22.5

Chassivikter inkluderar olja, vatten, AdBlue, 0 liter bränsle och utan förare. Tjänstevikt kan variera $\pm 3\%$.

Vändcirkelarna är teoretiskt beräknade. Löpaxel som använts: TA-HYDRS.

Lagliga vikter kan variera från land till land.

För mer detaljerad information, inklusive vikt för tillvalsutrustning, be din Volvoåterförsäljare att lägga in din specifikation i Volvos viktinformationsprogram (VIS).

Använd inte denna ritning i samband med påbyggnad. Använd Volvos påbyggnadsinstruktioner och chassiritning FH84RTE.

MODELLUTBUD

FH 8X4 R Jämnlast Elektrisk Tridem FH 84R TE

Användningsområde

- **RC-SMOOT** OP-klass 1. Bra vägar
- **TIPP-PRE** Tippvagns anpassning
- **UNIFORM** Standard chassi

Huvudkomponenter

- **CHH-HIGH** Chassihöjd hög
- **CHH-MED** Chassihöjd medium
- **TA-HYSB2** El/hydraulisk styrd löpaxel, låser vid hastighet över 38 km/h
- **RADDT-GR** Luftfjädrad tridemboggie
- **FHE-AHSL** Hög sovhytt FH
- **FHE-ALSL** Låg sovhytt FH
- **FHE-ASLP** Sovhytt FH
- **FHE-AXHS** Extra hög sovhytt FH
- **FHE-HSL6** Hög sovhytt FH
- **FHE-LSL6** Låg sovhytt FH
- **FHE-SLP6** Sovhytt FH
- **FHE-XHS6** Extra hög sovhytt FH
- **ESS360K** Batterikapacitet 360 Kwh
- **ESS450K** Batterikapacitet 450 Kwh
- **ESS540K** Batterikapacitet 540 Kwh
- **EPT2412** I-Shift växellåda för elektriskt fordon 2400 Nm 12 växlar
- **NEM2** 2 st elektriska motorer 330 kW
- **NEM3** 3 st elmotorer 490 kW
- **RTS2370A** Bakaxel RTS2370A, tandemdrift med enkelväxlar och differentialspärar för hjul och axlar, 60-tons totalvikt

Paketval

- **NCAP2024** Utökad aktivt säkerhetspaket (Testat av Euro NCAP 2024)
- **INFOHIGH** Hög nivå på infotainmentsystem
- **DRIV-EXT**
- **DRIV-SEL**
- **1LIV-E** Boendepaket för 1 säng
- **1LIV-E+** Boendepaket + för 1 säng
- **1LIV-E++** Boendepaket ++ för 1 säng
- **2LIV-E** Boendepaket för 2 sängar
- **2LIV-E+** Boendepaket + för 2 sängar
- **2LIV-E++** Boendepaket ++ för 2 sängar
- **SAFE-SEL**
- **RANGOP3** Paket med tjänster 3 år förbetalt
- **RANGOP4** Paket med tjänster 4 år förbetalt
- **RANGOP5** Paket med tjänster 5 år förbetalt

Chassi Layout

- **FST-AIR** Luftfjädring fram med nivåreglering
- **FSLs-BAS** Basnivå för reglering av luftfjädring fram
- **FSLs-HI** Utökad nivå för reglering av luftfjädring fram
- **FAL10.0** Framaxeltryck 100 ton OBS Endast till kran o plogbilar med extremt framaxeltryck
- **FAL8.0** Framaxeltryck 80 ton
- **FAL8.5** Framaxeltryck 8.5 ton
- **FAL9.0** Framaxeltryck 9.0 ton
- **FSTAB2** Krängningshämmare främre medium styv
- **FSTAB3** Krängningshämmare främre styv
- **RAL27** Boggityck 27 ton
- **RAL33** Boggityck 33 ton
- **RALIM105** Bakaxeltrycksbegränsare max 10.5 ton
- **RALIM115** Bakaxeltrycksbegränsare max. 11.5 ton. Hastighetsreglerad
- **RALIM13** Bakaxeltrycksbegränsare max 13 ton första drivaxeln
- **RALIM15** Bakaxeltrycksbegränsare max 15 ton
- **RALIM95** Bakaxeltrycksbegränsare max 9.5 ton
- **ASF-DL1** Ett körläge för luftfjädring
- **ASF-DL3** Tre körlägen för luftfjädring

- **ACTST-TO** Dynamisk styrservo (VDS)
- **ASFE-BAS** VDS med basfunktion
- **ASFE-OG** VDS med Styrassistans
- **ASFE-PO** VDS med Personliga inställningar och Styrassistans
- **ASFE-PS** VDS med Personliga inställningar
- **AUXPARK** Extra parkeringsbroms 2 st extra bromsklockor
- **RST-AIR** Luftfjädring bak med kontrollbox för nivåreglering, placerad i
- **FRAME300** Ramhöjd (300 mm)
- **FST8080** Ramprofil godstjocklek 8 mm
- **FIL-EEEB** Innerline från motorns bakkant till bogglut
- **FIL-EEEF** Innerline från motor till ramslut
- **FIL-FBEB** Innerline över boggie
- **FIL-FBEF** Innerline från framkant boggi till bakre ramslut
- **FIL-TXEB** Innerline från växellådas tvärbalk till bak boggie
- **FIL-TXEF** Innerline från växellådas tvärbalk till ramslut
- **BATTAMP** Ampere mätare för 24 voltsystemet
- **BATTIND** Batteriindikator för laddnivå 24 voltsystemet
- **WHC-FIX2** Stoppklossar, 2 st.
- **WHC-FOL2** Stoppklossar, 2 st. vikbara
- **WHCP-M** Stoppklossar mitt på chassiramen
- **WHCP-R** Stoppklossar monterad i bakkant på chassiramen
- **WHCP-T** Stoppklossar transportmonterade
- **SUP-BAS** Underkörningskydd, sidomonterat
- **CHAIN-S** Snökedjor
- **HOOK-SC** Krok för snökedjor
- **TOWF-NO1** 1 dragsprint i front
- **TOWF-NO2** 2 dragsprintar i front
- **TOWMBRH** Dragbalk, centralmonterad
- **TOWMBRL1** Prestanda efter W409 Max:D=190 kN Dc=141 kN V=63 kN
- **TOWMBRM** Dragbalk, låg monterad
- **TOWMBRM** Prestanda efter W409 Max:D=190 kN Dc=141 kN V=63 kN
- **TOWMBRM** Dragbalk, halvt undermonterad
- **TOWMBRM** Prestanda Max:D=190 kN Dc=141 kN V=63 kN
- **RFEC-S** Rakt ramavslut
- **RFEC-U** Ramavslut för tippvagnar utan
- **C-RI4040** Dragkrok Ringfeder typ 4040 G-150
- **C-RI4045** Dragkrok Ringfeder typ 4045 G-150
- **C-RI5050** Ringfeder 5050 G-150 dragkoppling
- **C-RO400G** Dragkrok Rockinger typ 400 G-150
- **C-VBG520** VBG5200D dragkoppling
- **C-VBG795** VBG795 V dragkoppling
- **TOWR-ONE** Bogserbygel, bakre
- **TREL-PK** Förberedd för el till släp
- **TREL14** 14-polig VBG elektrisk släpvagnskoppling
- **TREL15** 15 polig kabel för elektrisk släpvagnskoppling
- **TREL7-7** 2 st. 7-poliga elektriska släpvagnskopplingar
- **TBC-DUO** Duomatic anslutning för släpvagnsbroms
- **TBC-EC** Bosch anslutning för släpvagnsbroms
- **TRBR-HCF** Fullt handreglage för släpvagnsbroms (Ej ADR)
- **TRBR-STA** Släpvagnsbroms
- **TRB-STRE** Släpvagnsbroms "Stretch" utökad bromsförmåga förhindrar "fällkniv" effekt
- **RFEND-B** Bakskärm, tredelad
- **RFEND-T** Transportmonterad bakskärm
- **RFH-BAS** Std. höjd på bakskärmstopp
- **RFH-HIG** Högsta möjliga bakskärmstopp
- **RFH-LOW** Lägsta möjliga bakskärmstopp
- **AUXATNK** Extra lufttank
- **BLIGHT-E** Bromsljus blinkande utförande

Fälgar och däck

- Standardutrustning
- Tillvalsutrustning

För mer detaljerad information om hytt- och drivlinekomponenter, se separata datablad.

För all möjlig tillvalsutrustning och utrustningskombinatorik, kontakta din Volvoåterförsäljare som kan skapa en specifikation som tillgodoser dina krav med hjälp av Volvos säljstödprogram (VSS).

Fabriken förbehåller sig rätten att modifiera konstruktionen och ändra utrustning utan förvarning. Specifikationen kan variera från land till land.

MODELLUTBUD

FH 8X4 R Jämnlast Elektrisk Tridem FH 84R TE

<input checked="" type="checkbox"/> RT-AL	Aluminiumfälgar standardhål	<input type="checkbox"/> HPG-F41	Hydraulpump F1-41 för växellådsmonterade kraftuttag
<input type="checkbox"/> RT-AL1		<input type="checkbox"/> HPG-F51	Hydraulpump F1-51 för växellådsmonterade kraftuttag
<input type="checkbox"/> RT-AL1DU		<input type="checkbox"/> HPG-F61	Hydraulpump F1-61 för växellådsmonterade kraftuttag
<input type="checkbox"/> RT-ALDP	Aluminiumfälgar Dura Bright standardhål	<input type="checkbox"/> HPG-F81	Hydraulpump F1-81 för växellådsmonterade kraftuttag
<input type="checkbox"/> RT-ALDPD	Aluminiumfälgar Dura Bright kompatibla hål		
<input type="checkbox"/> RT-ALDU	Aluminiumfälgar kompatibla hål		
<input type="checkbox"/> SPWT-D	Komplett reservhjul lika drivaxel		
<input type="checkbox"/> SPWT-F	Komplett reservhjul lika framaxel		
<input type="checkbox"/> SWCP-R	Reservhjulshållare bakre vänster ramsida bakom bak-/löpaxel		
<input type="checkbox"/> SWCP-T	Reservhjulshållare, transportmontering		
<input type="checkbox"/> SWCP-TP	Reservhjulshållare + däck, transportmontering		
<input type="checkbox"/> JACK-12T	12 tons domkraft		
<input type="checkbox"/> JACK-15T	15 tons domkraft		
<input type="checkbox"/> JACK-20T	20 tons domkraft		
<input checked="" type="checkbox"/> TOOLKIT	Verktygssats		
<input type="checkbox"/> INFLAHOS	Luftpåfyllningsslang för däck 10 - 20 m		
<input type="checkbox"/> GAUGE-TP	Luftrycksmätare däck		
Utrustning Drivlina			
<input type="checkbox"/> DRM-B		<input type="checkbox"/> HWSS-ACB	Kollisionsvarningssystem inkl. ACC och nödbromssystem
<input checked="" type="checkbox"/> DRM-BE	Körlägen för drivlinan. Standard och ekonomiskt	<input checked="" type="checkbox"/> HWSS-FCB	Kollisionsvarningssystem inkl. nödbromssystem
<input type="checkbox"/> PVT-MAP	I-See med Information om topografi via karta, GPS och centralt sparad data	<input type="checkbox"/> LSS-DW	Körfältsassistans, varningssystem som varnar när lastbilen kommer för nära väglinjer
<input type="checkbox"/> EP400A	Elektrisk anslutning mot huvudbatterier 400 Volt AC	<input type="checkbox"/> LSS-DW3	Körfältsassistans i kombination med VDS
<input type="checkbox"/> EPTC270	Elmekaniskt kraftuttag med 270 NM	<input checked="" type="checkbox"/> LCS4	Stöd för att undvika sidokollisioner, på passagerar- och förarsidan
<input type="checkbox"/> HPM-F101	Hydr.pump VOAC F1-101 på elmekaniskt PTO	<input type="checkbox"/> LCS5	
<input type="checkbox"/> HPM-F41	Hydr.pump VOAC F1-41 på elmekaniskt PTO	<input checked="" type="checkbox"/> DAS-W	Uppmärksamhets hjälp (Driver Alert Support) varnar om föraren börjar bli trött
<input type="checkbox"/> HPM-F51	Hydr.pump VOAC F1-51 på elmekaniskt PTO	<input type="checkbox"/> RSENS-W	Regnsensor, för vindrutetorkare med intervall inställning
<input type="checkbox"/> HPM-F61	Hydr.pump VOAC F1-61 på elmekaniskt PTO	<input checked="" type="checkbox"/> CU-ECC	Automatisk luftkonditionering
<input type="checkbox"/> HPM-F81	Hydr.pump VOAC F1-81 på elmekaniskt PTO	<input type="checkbox"/> CU-ECC2	Luftkonditionering med automatisk temperaturkontroll inkl solsensor, dimsensor luftkvalite sensor samt filter
<input type="checkbox"/> HPM-T42	Hydraulpump 42/42, tvåflödes	<input checked="" type="checkbox"/> IMMOBIL	Elektronisk startspärr (immobilizer)
<input type="checkbox"/> HPM-T53	Hydraulpump 53/53, tvåflödes	<input type="checkbox"/> ALARM-E	Stöldlarm för hytt, påbyggnad och trailer
<input type="checkbox"/> HPM-T55	Hydraulpump 55/28 tvåflödes	<input type="checkbox"/> AUD-EXT	Uttökat ljudpaket
<input type="checkbox"/> HPM-T70	Hydraulpump 70/35 tvåflödes	<input type="checkbox"/> ISUNS-BS	Invändigt solskydd båda sidor
<input type="checkbox"/> HPM-V130	Hydraulpump VP1-130 variabel pump på elmekaniskt PTO	<input checked="" type="checkbox"/> ISUNS-DS	Invändigt solskydd förarsida
<input type="checkbox"/> HPM-V45	Hydraulpump VP1-45 variabel pump på elmekaniskt PTO	<input type="checkbox"/> ISUNF-RE	Elektrisk manövrerad solskyddsskärm i textil intrigerad i övre radiohylla
<input type="checkbox"/> HPM-V75	Hydraulpump VP1-75 variabel pump på elmekaniskt PTO	<input checked="" type="checkbox"/> ISUNF-RM	Manuellt manövrerad solskyddsskärm i textil intrigerad i övre radiohylla
<input type="checkbox"/> HPM-V95	Hydraulpump VP1-95 variabel pump på elmekaniskt PTO	<input checked="" type="checkbox"/> CSPL-BXD	Draglåda i "hajgap"
<input type="checkbox"/> PTR-D	Bakre lågvarvigt kraftuttag för direktmontering av hydraulpump Max effektuttag 65 kW, max 600 Nm totalt	<input type="checkbox"/> ADFS	Två DIN fack
<input type="checkbox"/> PTR-DH	Bakre högvarvigt kraftuttag för direktmontering av hydraulpump Max effektuttag 65 kW, max 400 Nm totalt	<input checked="" type="checkbox"/> BUPALARM	Akustiskt backvarning
<input type="checkbox"/> PTR-DM	Bakre medelvarvigt kraftuttag för direktmontering av hydraulpump Max tillåtet effektuttag totalt 65 kW, max 400 Nm totalt	<input type="checkbox"/> RTOLL-PK	Förberedelse för vägtullsdebitering Tyskland, så kallad Mauten Mauten box ingår inte i prepareringen
<input type="checkbox"/> PTR-F	Bakmont. lågvarvit kraftuttaget, 1 bak SAE Fläns anslutning för (max. 1000 Nm)	<input checked="" type="checkbox"/> LOADIND	Lastindikator
<input type="checkbox"/> PTR-FH	Bakmonterat högvarvigt kraftuttag Max tillåtet effektuttag 65 kW Max 400 Nm totalt	<input type="checkbox"/> REMC-MF	Multifunktionell fjärrkontroll
<input type="checkbox"/> PTR-FL	Bakmonterat lågvarvigt kraftuttag Max tillåtet effektuttag 65 kW Max 400 Nm totalt	<input type="checkbox"/> FIREXT3P	Brandsläckare 3 kg placerad i hytt
<input type="checkbox"/> PTRD-D	Bakre kraftuttag för direktmontering av dubbla hydraulpumpar Max tillåtet effektuttag totalt: Framre yttre; 75 kW (90) Bakre inre; 75 kW (100) Max 550 Nm totalt på respektive då båda är inkopplade, eller max 1000 Nm endast bakre inre inkopplat	<input checked="" type="checkbox"/> FIREXT3S	Brandsläckare 3 kg placerad i hytt
<input type="checkbox"/> PTRD-D1	Bakre kraftuttag med en medbringare samt för direktmontering av hydraulpump Max tillåtet effektuttag 75 kW (90), max 870 Nm totalt	<input type="checkbox"/> WARNVEST	Varningsväst
<input type="checkbox"/> PTRD-D2	Bakre kraftuttag med 2 medbringare samt förberedd för direktmontering av hydraulpump Max tillåtet effektuttag Framre yttre; 75 kW (90) Bakre yttre; 75 kW (90) Bakre inre; 75 kW (100) Max 550 Nm totalt på respektive	<input checked="" type="checkbox"/> WARNTRI2	2 st. varningstrianglar
<input type="checkbox"/> PTRD-F	Dubbelt bakre kraftuttag med en medbringare riktat bakåt Max tillåtet effektuttag 75 kW (90) Max 870 Nm totalt	<input checked="" type="checkbox"/> AIDKIT	Första hjälpen-sats
<input type="checkbox"/> HPG-F101	Hydraulpump F1-101 för växellådsmonterade kraftuttag	<input checked="" type="checkbox"/> AIDKIT1B	Första hjälpen-sats enligt Tysklands krav
<input checked="" type="checkbox"/> Standardutrustning		<input type="checkbox"/> WARNLAMP	Portabel batteridriven varningslampa (blyttljus)
<input type="checkbox"/> Tillvalsutrustning		<input type="checkbox"/> LAMP-IN	Inspektionslampa

För mer detaljerad information om hytt- och drivlinekomponenter, se separata datablad.

För all möjlig tillvalsutrustning och utrustningskombinatorik, kontakta din Volvoåterförsäljare som kan skapa en specifikation som tillgodoser dina krav med hjälp av Volvos säljstödprogram (VSS).

Fabriken förbehåller sig rätten att modifiera konstruktionen och ändra utrustning utan förvarning. Specifikationen kan variera från land till land.

MODELLUTBUD

FH 8X4 R Jämnlast Elektrisk Tridem FH 84R TE

<input type="checkbox"/> BULBKIT	Lamp- och säkringskit	<input checked="" type="checkbox"/> INLI-BAS	Interiörljus standard
<input type="checkbox"/> WRITEPAD	Skrivplatta	<input type="checkbox"/> INLI-NL	Interiörljus, nattbelysning
<input type="checkbox"/> DST-CF5	Förarstol, komfort, luftfjädrad samt el. uppvärmd. Säkerhetsbälte inbyggt i stol.	<input type="checkbox"/> INLI-NLD	Interiörljus, nattbelysning med dimmerfunktion
<input type="checkbox"/> DST-CF6	Klädsel på stolar beroende på val av interiör	<input type="checkbox"/> ARL-FLEX	Flexibla läslampor
<input type="checkbox"/> DST-LUX1	Förarstol, komfort, luftfjädrad samt el. uppvärmd. Ventilrad sittedyna. Säkerhetsbälte inbyggt i stol.	<input checked="" type="checkbox"/> RH-EE	Takfönster i tonat glas
<input type="checkbox"/> DST-LUX2	Klädsel på stolar beroende på val av interiör	<input type="checkbox"/> RH-ER	Taklucka, förstärkt, nödutgång
<input type="checkbox"/> SBD-RED	Säkerhetsbälte Rött, Förare och passagerare	<input type="checkbox"/> RH-ETR	Taklucka i tonat glas, elektrisk öppning
<input type="checkbox"/> PST-BAS1	Passagerarstol, Bas	<input type="checkbox"/> RH-MTR	Taklucka, tonat glas, manuell öppning
<input type="checkbox"/> PST-CF5	Passagerarstol, komfort, luftfjädrad och eluppvärmd	<input checked="" type="checkbox"/> GLAS-TIN	Färgade glasrutor runt om
<input type="checkbox"/> PST-RX1	Säkerhetsbälte inbyggt i stol	<input type="checkbox"/> SWIND-BS	Sidofönster V-H sida
<input checked="" type="checkbox"/> PST-STD2	Vilstol, sväng- och fällbar	<input type="checkbox"/> AS-FUS	Extra övre förvaringshylla
<input type="checkbox"/> SBPRE-PS	Passagerarstol, Standard	<input type="checkbox"/> INFOT-PK	TV-prep ovan vänster dörr
<input type="checkbox"/> ARMRE-BB	Förspännare för säkerhetsbälte, passagerarstol	Hytt Utvändigt	
<input type="checkbox"/> ARMRE-DB	Armstöd båda sidor förar- och passagerarstol	<input type="checkbox"/> EXTL-BAS	Standard yttre utformning Version 1
<input type="checkbox"/> ARMRE-PB	Armstöd på båda sidor av förarstol	<input checked="" type="checkbox"/> EXTL-EN2	Exklusiv yttre utformning Version 1
<input type="checkbox"/> ARU-BAS	Armstöd båda sidor passagerarstol av passagerarstol	<input checked="" type="checkbox"/> BUMP-B	Stötfångare av plast
<input type="checkbox"/> ARU-LEA	Armstöd i vinyl	<input type="checkbox"/> BUMP-B2	Stötfångare av stål
<input type="checkbox"/> GRABHI-B	Armstöd i läder	<input checked="" type="checkbox"/> BUMP-SP	Spoiler monterad under stötfångare
<input type="checkbox"/> GRABHI-L	Instegshandtag i stål	<input type="checkbox"/> CTILT-P-E	Elektrisk hyttipp
<input checked="" type="checkbox"/> FMAT-RUB	Instegshandtag läderbeklätt	<input checked="" type="checkbox"/> CTILT-P-M	Manuell hyttipp
<input checked="" type="checkbox"/> FMAT-TX2	Gummimattor	<input type="checkbox"/> FCABS-A	Luftfjädrad främre hyttfjädring
<input checked="" type="checkbox"/> LBK80F	Gummi och textilmattor (Textilmattor bipackade)	<input checked="" type="checkbox"/> FCABS-M	Mekanisk främre hyttfjädring
<input type="checkbox"/> LBK80FRE	Nedre säng 815 mm	<input checked="" type="checkbox"/> RCABS-A	Luftfjädrad bakre hyttfjädring
<input type="checkbox"/> LBK80FRM	Nedre säng 815 mm bred elektrisk vikbar huvudända, fällbar 55 grader	<input checked="" type="checkbox"/> RCABS-M	Mekanisk bakre hyttfjädring
<input type="checkbox"/> MATL-FI	Nedre säng 815 mm bred vikbar huvudända, fällbar 55 grader	<input type="checkbox"/> HCC-EXT	Utan läsbar frontlucka
<input type="checkbox"/> MATL-FI4	Resårmatrass med spiralfjädrar och jämn hårdhet över 100 kg	<input checked="" type="checkbox"/> HCC-INEX	Läsbar frontlucka
<input checked="" type="checkbox"/> MATL-SF	Resårmatrass med spiralfjädrar hårdare mellansektion för bättre sittkomfort upp till 100 kg	<input type="checkbox"/> MIRCFPCS	Eluppvärmda backspeglar med vidvinkelspeglar inkl. närsiktsspegel och hörnkamera på passagerarsidan
<input type="checkbox"/> OLMAT-BA	Bäddmatrass	<input type="checkbox"/> MIRCMCP	El-styrda och eluppvärmda backspeglar med vidvinkelspeglar v-h sida inklusive närsiktsspegel på passagerarsidan
<input type="checkbox"/> OLMAT-PR	Bäddmatrass Premium	<input type="checkbox"/> MIRCMS	
<input type="checkbox"/> TBK60AD	Översäng 600 mm bredd, justerbar i höjdled	<input checked="" type="checkbox"/> MIRCOMF	
<input type="checkbox"/> TBK60F	Översäng 600 mm bredd, vikbar huvudända	<input type="checkbox"/> AMIR-F20	Utvändigt främre närsiktsspegel med ökat siktfält framför hytt
<input type="checkbox"/> TBK70AD	Översäng 700 mm bredd, justerbar i höjdled	<input type="checkbox"/> SUNV-H	Yttre solskydd
<input type="checkbox"/> TBK70F	Översäng 700 mm bredd, vikbar huvudbräda	<input type="checkbox"/> AD-ROOF	Takluftriktare
<input checked="" type="checkbox"/> SLCP-BAS	Kontrollpanel i sovhytt för interiör belysning, parkeringsvärmare, taklucka, centrallås	<input type="checkbox"/> AD-SIDES	Smala sidoluftriaktare på bakkant hytt för jämnlast chassin
<input type="checkbox"/> SLCP-LUX	Kontrollpanel i sovhytt för kontroll av interiör belysning, parkeringsvärmare/kylare, taklucka, centrallås, ljudanläggning, fönsterhissar	<input type="checkbox"/> AD-CHASX	Chassikjolar mellan fram och bakhjul
<input type="checkbox"/> SAFE	Låsbart säkerhetsskåp i metall, placerad under säng i förvaringsfacket	<input type="checkbox"/> ADCF-F	Extra aerodynamiska detaljer
<input type="checkbox"/> RUS-BAS	Förvaringsfack bakre övre	<input checked="" type="checkbox"/> HL-LED	LED Huvudstrålkastare
<input type="checkbox"/> RUS-HIG	Bakre övre förvaringsutrymme på 245 liter	<input type="checkbox"/> HL-LED3	LED Huvudstrålkastare och helljus med automatisk avbländning
<input type="checkbox"/> TABLE	Bord	<input type="checkbox"/> HLP-ST	Strålkastarskydd i stål
<input type="checkbox"/> REFR-RUS	Kylskåp i bakre övre förvaringsfack 28 l	<input checked="" type="checkbox"/> DRL-LED	Varselljus LED lampor
<input type="checkbox"/> REFRIG	33 liters kylbox med frysdel under säng	<input type="checkbox"/> DRIVL2	Fjärrljus vitt
<input type="checkbox"/> MICRO-PK	Kablage för microugn	<input checked="" type="checkbox"/> UDRIVL	Utan fjärrljus
<input checked="" type="checkbox"/> BOTH-D	Flaskhållare, under instrumentbrädans mittsektion	<input checked="" type="checkbox"/> FOGL-WC	Dimljus vitt
<input type="checkbox"/> BOTH-DL	Två flaskhållare, monterad vid draglåda under säng samt under mittsektion av inst.bräda	<input type="checkbox"/> CL-STAT	Statisk yttre korsningsljus, aktiveras via blinkersspaken
<input type="checkbox"/> BOTH-L	Flaskhållare, monterad vid draglåda under säng	<input type="checkbox"/> ASL-RF2	2 st extra fjärrljus i tak
<input type="checkbox"/> COFMA-PK	Elkablage för kaffebyggare draget till hytt	<input type="checkbox"/> IDLMP5W	Strömställare för ID-ljus
		<input type="checkbox"/> BEACOA2F	2 st roterande varningsljus mont framkant tak
		<input type="checkbox"/> BEACOA2R	2 st roterande varningsljus mont bakkant tak
		<input type="checkbox"/> BEACON-P	Förberedd kabeldragning för varningsljus på tak
		<input type="checkbox"/> BEACONA4	Fyra stycken roterande varningsljus
		<input type="checkbox"/> CABPT-R1	Kabelgenomföring i hyttak
		<input checked="" type="checkbox"/> CABPT-R2	Två st kabelgenomföringar i tak
		<input type="checkbox"/> SPOTP-F	Förberedd för fjärrljus i fronten
		<input type="checkbox"/> SPOTP-R	Förberedd kabeldragning för fjärrljus på hyttak

Standardutrustning

Tillvalsutrustning

För mer detaljerad information om hytt- och drivlinekomponenter, se separata datablad.

För all möjlig tillvalsutrustning och utrustningskombinatorik, kontakta din Volvoåterförsäljare som kan skapa en specifikation som tillgodoser dina krav med hjälp av Volvos säljstödprogram (VSS).

Fabriken förbehåller sig rätten att modifiera konstruktionen och ändra utrustning utan förvarning. Specifikationen kan variera från land till land.

MODELLUTBUD

FH 8X4 R Jämnlast Elektrisk Tridem FH 84R TE

<input type="checkbox"/> SPOTP-RF	Förberedd för fjärrljus i front och hyttak max 2x280 W	<input type="checkbox"/> AUXL-SPK	Prep för snöplog
<input type="checkbox"/> ROS-IL	Belysning i ljusskylt	<input type="checkbox"/> TAILPRE2	Prep. för bakgavelift, manövrering via fjärrkontroll
<input type="checkbox"/> ROS-IL2	Belysning i ljusskylt med bipackad strömbrytare	<input type="checkbox"/> TAILPREP	Förberedelse för bakgavelift
<input type="checkbox"/> ROS-ILP	Förberedd för ljusskylt	<input type="checkbox"/> AESW2	2 st extra bistabila strömställare
<input type="checkbox"/> CSGN-GTR	Dekal "Globetrotter" i ljusskylt	<input type="checkbox"/> AESW2PK	2 st extra bistabila digitala strömställare och kablage för 4 strömställare
<input type="checkbox"/> HORN-F1S	Signalhorn innanför grill	<input type="checkbox"/> AUXSW-4	Förberedd kabeldragning för 4 strömställare
<input type="checkbox"/> HORN-R2S	Två tryckluftshorn monterat på vardera sidan av taket på takbågen	Leveransservice	
<input type="checkbox"/> ANT-CBR	Antenn för kommunikationsradio 25 mhz	<input type="checkbox"/> FMS-PK	Förberedd för trafiklednings system
<input type="checkbox"/> ACCBR-AP	Främre, mittre och bakre takbåge, för montering av diverse utrustning	<input type="checkbox"/> DRUT1	"My Truck" appen, 2 år förbetalt
<input type="checkbox"/> ACCBR-F	Främre takbåge, för montering av diverse utrustning	<input type="checkbox"/> DRUT2	"My Truck" appen, 2 år förbetalt
<input type="checkbox"/> ACCBR-FM	Fram och mittmonterad takbåge, för montering av diverse utrustning	<input type="checkbox"/> DRUT3	"My Truck" appen, 3 år förbetalt
<input type="checkbox"/> ACCBR-FR	Främre och bakre takbåge, för montering av diverse utrustning	<input type="checkbox"/> DRUT4	"My Truck" appen, 4 år förbetalt
<input type="checkbox"/> ACCBR-M	Mittre takbåge, för montering av diverse utrustning	<input type="checkbox"/> DRUT5	"My Truck" appen, 5 år förbetalt
<input type="checkbox"/> ACCBR-R	Bakre takbåge, för montering av diverse utrustning	<input checked="" type="checkbox"/> TSRS	Trafikskyltsavläsning
<input type="checkbox"/> ACCBR-RM	Bakre och mittre takbåge, för montering av diverse utrustning		
<input type="checkbox"/> STUC-B	Förvaringsfack, vänster och höger sida under hytt		
<input type="checkbox"/> STUC-L	Förvaringsfack, vänster sida under hytt		
<input type="checkbox"/> STUC-R	Förvaringsfack, höger sida under hytt		
<input type="checkbox"/> REFS-TW	Vita reflexstripes för hyttsida bipackade		
<input type="checkbox"/> REFS-TY	Orange reflexstripes för hyttsida bipackade		
Påbyggnad			
<input type="checkbox"/> SRWL-2RW	Två vita arbetslampor monterade bak på chassit (vänster/höger sida) och en 3-läges strömställare (På/Av/Back)		
<input type="checkbox"/> SRWL-PK	Förberedelsepaket för chassimonterad arbetsbelysning och en 3-läges strömställare (På/Av/Back)		
<input type="checkbox"/> SWL-2FW	Två vita arbetslampor monterade fram på chassit (vänster/höger sida) och en 2-läges strömställare (På/Av)		
<input type="checkbox"/> SWL-2RW	Två vita arbetslampor monterade bak på chassit (vänster/höger sida) och en 2-läges strömställare (På/Av)		
<input type="checkbox"/> SWL-4W	Fyra vita arbetslampor, fram (2) och bak (2) på chassit (vänster/höger sida) och en 2-läges strömställare (På/Av)		
<input type="checkbox"/> SWL-PK	Kabel fördragning för lastljus på sidan ram Max 280 W, 2-läges strömställare		
<input type="checkbox"/> WL-CHPK	Förberedelse för lastljus hyttvägg strömställare och kablage		
<input type="checkbox"/> WLC-H2W	2 st vita LED arbetsljus monterade bakkant hyttak		
<input type="checkbox"/> WLC-PKCH	Förberedelse för arbetsljus på chassi		
<input type="checkbox"/> WLC-PKH	Förberedelsepaketet för högt monterade arbetslampor		
<input type="checkbox"/> WLC-PKL	Förberedelsepaketet för lågt monterade arbetslampor på hyttrygg		
<input type="checkbox"/> WLC-PKLH	Förberedelsepaketet för lågt och högt monterade arbetslampor		
<input checked="" type="checkbox"/> ECBB-BAS	Elcentral för påbyggare		
<input type="checkbox"/> ECBB-HIG	Elcentral för påbyggare samt påbyggare modul		
<input type="checkbox"/> BBCHAS1	7-poligt eluttag för påbyggare		
<input type="checkbox"/> BBCHAS3	3 st. 7-poliga eluttag för påbyggare		
<input type="checkbox"/> BEPR-T2	El prep chassi för tipp för fjärrkontroll		
<input type="checkbox"/> EXSTER	VDS med Fjärrstyrning		
<input checked="" type="checkbox"/> TD-LED	Elstyrenhet för LED-ljus på släp		
<input type="checkbox"/> FBA-BTF	Främre påbyggnadsfästen flexibla		
<input type="checkbox"/> FBA-BTSF	Främre påbyggnadsfästen semi flexibla		
<input checked="" type="checkbox"/> HBA-FSFB	Hål för påbyggarfästen flexibla/semi flexibla		
<input type="checkbox"/> HBA-SB	Hål för påbyggarfästen styva		
<input type="checkbox"/> RBA-T2	Bakre påbyggarfästen		
<input type="checkbox"/> CRANEPK1	Kran prep med kranplåtar för upp till 10 ton/m kran		
<input type="checkbox"/> CRANEPK2	Kran prep med kranplåtar för 9,5 till 20 ton/m kran		
<input type="checkbox"/> CRANEPK4	Kran prep med kranplåtar för 18 till 40 ton/m kran		

Standardutrustning

Tillvalsutrustning

För mer detaljerad information om hytt- och drivlinekomponenter, se separata datablad.

För all möjlig tillvalsutrustning och utrustningskombinatorik, kontakta din Volvoåterförsäljare som kan skapa en specifikation som tillgodoser dina krav med hjälp av Volvos säljstödprogram (VSS).

Fabriken förbehåller sig rätten att modifiera konstruktionen och ändra utrustning utan förvarning. Specifikationen kan variera från land till land.

MODELLUTBUD

FH 8X4 R Jämnlast Elektrisk Tridem FH 84R TE

Volvo Trucks. Driving Progress