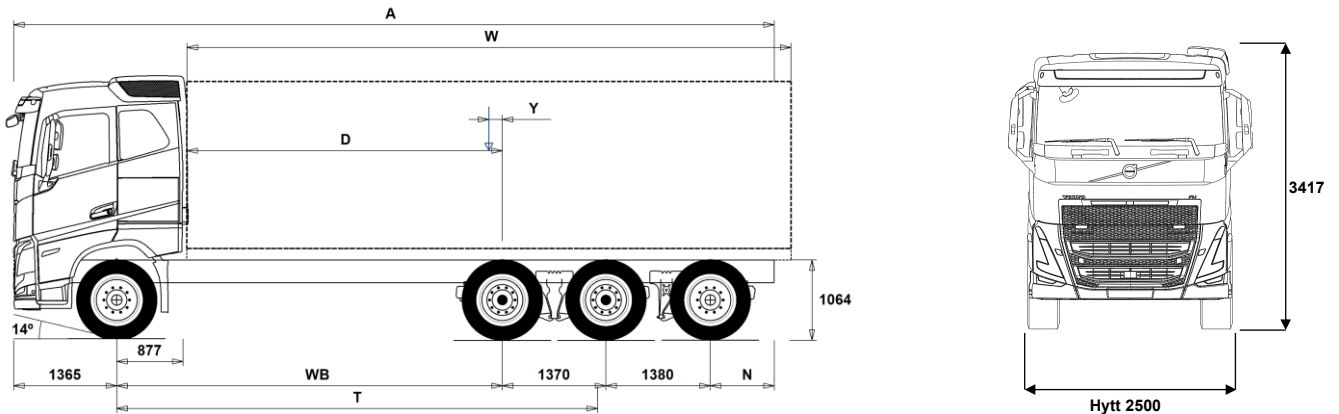


MODELLUTBUD

FH16 8x4 Tridem-jämnlastare luftfjädrad FH 84R T6A



Chassidimensioner [mm]

WB Hjulbas	3200	3400	3700	3900	4100	4300	4600	4900	5200
A Totallängd	9060	9360	9760	10160	10460	10610	10860	11210	11360
D Centrum bakaxel till framkant påbyggnad	2273	2473	2773	2973	3173	3373	3673	3973	4273
N Bakre överhäng (Min.)	845	845	845	845	845	845	845	1245	845
N Bakre överhäng (Max.)	1745	1845	1945	2145	2245	2195	2145	2195	2045
T Teoretisk hjulbas	4459	4659	4959	5159	5359	5559	5859	6159	6459
Y Lastens tyngdpunkt (Min.)	-1173	-1177	-1179	-1180	-1183	-1187	-1196	-1199	-1209
Y Lastens tyngdpunkt (Max.)	-659	-639	-605	-582	-562	-542	-514	-482	-455
W Påbyggnadslängd (Min.)	5867	6226	6760	7113	7472	7832	8377	8858	9119
W Påbyggnadslängd (Max.)	6895	7302	7787	7968	8148	8327	8593	8858	9119

Chassivikter [kg]

Framaxel	5380	5415	5440	5455	5480	5505	5550	5570	5605
Bakre boggin	4850	4855	4850	4860	4875	4870	4875	4855	4860
Tjänstevikt	10230	10270	10290	10315	10355	10375	10425	10425	10465
Last (inkl. påbyggnad, förare, bränsle, etc.)	19520	19480	19460	19435	19395	19375	19325	19325	19285

Vändcirkel [mm]

Vändcirkel mellan trottoarkanter	13900	14500	15500	16100	16700	17300	18200	19100	20000
Vändcirkel mellan väggar	15300	15900	16800	17400	18000	18700	19600	20500	21400

Tillåtna vikter [kg]

	Tillåtet	Teknisk
Bruttovikt	29750	35000
Bruttovikt, kombination	64000	65000
Framaxel	8000	8000
Bakre boggin	24000	27000

Viktiga noteringar

Chassidimensioner

Hytthöjd: +375 mm för CAB-HSLP, -203 mm för CAB-LSLP, +517 mm för CAB-XHSL.

D-mått inkluderar ett främre spelrum på 50 mm och för jämnlastbilar också en hjälpram på 100 mm.

Höjden kan variera ± 20 mm för blad och ± 10 mm för luftfjädring.

Alla mått gäller för olastat chassi och eventuella löpaxlar nere. Chassihöjd som använts: CHH-MED.

Bakre överhäng använt för fordonsviktberäkning är det maximala överhänget (N Max.) för given hjulbas.

Höjdändring med chassihöjd CHH-HIGH,FRAME300: 0 mm.

Vikter och dimensioner är baserade på följande däck:

Däck på framaxeln:	315/80R22.5
Däck på drivaxeln:	315/80R22.5
Däck på löp/pusheraxeln:	315/80R22.5

Chassivikter inkluderar olja, vatten, AdBlue, 0 liter bränsle och utan förare. Tjänstevikt kan variera $\pm 3\%$.

Vändcirkelarna är teoretiskt beräknade. Löpaxel som använts: TA-HYDRS.

Lagliga vikter kan variera från land till land.

För mer detaljerad information, inklusive vikt för tillvalsutrustning, be din Volvoåterförsäljare att lägga in din specifikation i Volvos viktinformationsprogram (WIS).

Använd inte denna ritning i samband med påbyggnad. Använd Volvos påbyggnadsinstruktioner och chassiritning FH84RT6A.

MODELLUTBUD

FH16 8x4 Tridem-jämnlastare luftfjädrad FH 84R T6A

Användningsområde

- RC-ROUGH** OP-klass 2. Körning på vägar med blandat underlag
- RC-SMOOTH** OP-klass 1. Bra vägar
- TIPP-PRE** Tippvagns anpassning
- UNIFORM** Standard chassi

Huvudkomponenter

- CHH-HIGH** Chassihöjd hög
- CHH-MED** Chassihöjd medium
- CHH-XHIGH** Chassihöjd extra hög
- TA-HYSB2** El/hydraulisk styrd löpaxel, låser vid hastighet över 38 km/h
- RADDT-G2** Luftfjädrad tridemboggi, hög chassi
- RADDT-GR** Luftfjädrad tridemboggi
- FH16AHSL** Hög sovhytt FH16
- FH16ALS** Låg sovhytt FH16 AERO
- FH16ASLP** Sovhytt FH16
- FH16AXHS** Extra hög hytt FH16
- FH16HSL6** Hög sovhytt FH16
- FH16LSL6** Låg sovhytt FH16
- FH16SLP6** Sovhytt FH16
- FH16XHS6** Extra hög hytt FH16
- EU5EEV** EEV motor Euro 5
- EU6SCR** Euro 6 emissionsnivå med SCR partikelfilter och EGR
- D17A600**
- D17A700**
- D17A780**
- DIESEL** Diesel
- EBR-EPG** Avgasstrycksregulator
- EBR-VEB+** VEB+; motor och kompressionsbroms med avgasstrycksregulator inklusive Exhaust Pressure Governor (EPG) Effekt beroende på motortyp
- AT2812** Växellåda I-SHIFT AT2812 12-växlad, 2800 Nm
- ATO3112** Växellåda I-SHIFT ATO3112 12-växlad, 3100 Nm (Överväxlad)
- ATO3512** Växellåda I-SHIFT ATO3512 12-växlad, 3550 Nm (Överväxlad)
- ATO3812** Växellåda I-SHIFT ATO3812 12-växlad, 3800 Nm (Överväxlad)
- ASO-C** Krypväxel
- ASO-ULC** Ultralåg krypväxel
- RTH2610B** 4-planets bakaxel, tandemdrift, enkelväxlar med navreduktion, diff.spärrar för hjul och axlar, 100 ton tågsvikt
- RTH2610F** Bakaxel RTH2610F, Navreduktion 26 axeltryck med 100 tons tågsvikt
- RTS2310A** Bakaxel RTS2310A, Enkelväxel 23 tons axeltryck och 100 tons tågsvikt
- RTS2370A** Bakaxel RTS2370A, tandemdrift med enkelväxlar och differentialspärrar för hjul och axlar, 60-tons totalvikt

Paketval

- DRIV-EXT** Förarpaket uttökat
- 1LIVIN++** Vil- och sovpaket++ FH, enkel
- 1LIVING** Vil- och sovpaket FH, enkel
- 1LIVING+** Vil- och sovpaket+ FH, enkel
- 2LIVIN++** Vil- och sovpaket++ FH, dubbel
- 2LIVING** Vil- och sovpaket FH, dubbel
- 2LIVING+** Vil- och sovpaket+ FH, dubbel
- INFOHIGH** Infotainment paket
- SAFE-SEL** Förarassistanspaket
- CHASPAC** Chassipaket för jämnlastare

Chassi Layout

- FST-AIR** Luftfjädring fram med nivåreglering
- FST-PAR** Parabelfjädring fram
- FST-PAR3** Framfjädrar 3-bladig parabel, styv
- FSLs-BAS** Basnivå för reglering av luftfjädring fram
- FSLs-HI** Nivåreglering hög

- FAL10.0** Framaxeltryck 100 ton OBS Endast till kran o plogbilar med extremt framaxeltryck
- FAL7.5** Framaxeltryck 7,5 ton
- FAL8.0** Framaxeltryck 80 ton
- FAL8.5** Framaxeltryck 8.5 ton
- FAL9.0** Framaxeltryck 9.0 ton
- FALIM** Framaxeltrycksbegränsare
- FSM-LUB** Smorda framfjäderfästen
- FSTAB** Krängningshämmare främre
- FSTAB2** Krängningshämmare främre medium styv
- FSTAB3** Krängningshämmare främre styv
- RAL27** Boggityck 27 ton
- RAL33** Boggityck 33 ton
- RAL36** Boggityck 36 ton
- RALIM115** Bakaxeltrycksbegränsare max. 11.5 ton. Hastighetsreglerad
- RALIM15** Bakaxeltrycksbegränsare max. 15 ton
- ASF-DL1** Ett körläge för luftfjädring
- ASF-DL3** Tre körläge för luftfjädring
- ACTST-TO** Dynamisk styrservo (VDS)
- ASFE-BAS** VDS med basfunktion
- ASFE-OG** VDS med Styrassistans
- ASFE-PO** VDS med Personliga inställningar och Styrassistans
- ASFE-PS** VDS med Personliga inställningar
- PSS-DUAL** Med dubbelt sevosystem för dubbla framaxlar
- PSS-SING** Styrsystem, enkelt
- PSP-VAR** Servostyrning variabelt flöde
- PSP-VAR2** Servostyrningspump (variabelt flöde, elektroniskt kontrollerat)
- EBS-MED** EBS medium paket med "brake blending" (om tillstatsbroms finns), strömställare för hjälp vid start i backe, varning för hög bromstemperatur samt dålig bromsprestanda Automatisk diffspärr
- AUXPARK** Extra parkeringsbroms 2 st extra bromsklockor
- RST-AIR** Luftfjädring bak med kontrollbox för nivåreglering, placerad i
- FRAME300** Ramhöjd (300 mm)
- FST7070** Ramprofil godstjocklek 7 mm
- FST8080** Ramprofil godstjocklek 8 mm
- FIL-EEEB** Innerline från motorns bakkant till boggislut
- FIL-EEEF** Innerline från motor till ramslut
- FIL-FBEB** Innerline över boggie
- FIL-FBEF** Innerline från framkant boggi till bakre ramslut
- FIL-TXEB** Innerline från växellådas tvärbalk till bak boogie
- FIL-TXEF** Innerline från växellådas tvärbalk till ramslut
- BATS-D** Batterisystem dubbelt
- BATS-S** Batterisystem singel
- 2BAT210B** Gelbatterier 2x210 Ah
- 2BAT210C** AGM batterier 2x210 Ah
- BATTAMP** Volt och amperemätare
- BATTIND** Batteriindikator för laddnivå
- ADR2** ADR utrustning med 2 st huvudströmbrytare varav en monterad i hytt och en monterad utvändigt på hytrygg höger sida
- MSWI-A** Huvudströmbrytare för ADR
- MSWI-R** Huvudströmbrytare fjärrmanövrerat
- R330A71** Bränsletank, aluminium, 330 Liter, höger Minvolym 255l Maxvolym 810l
- UL-FUEL** Utan bränsletank på vänster sida Minvolym 160l Maxvolym 730l
- ADTP-L** AdBlue tank vänster sida
- ADTP-R** AdBlue tank höger sida

- Standardutrustning
- Tillvalsutrustning

För mer detaljerad information om hytt- och drivlinekomponenter, se separata datablad.

För all möjlig tillvalsutrustning och utrustningskombinatorik, kontakta din Volvoåterförsäljare som kan skapa en specifikation som tillgodoser dina krav med hjälp av Volvos säljstödprogram (VSS).

Fabriken förbehåller sig rätten att modifiera konstruktionen och ändra utrustning utan förvarning. Specifikationen kan variera från land till land.

MODELLUTBUD

FH16 8x4 Tridem-jämnlastare luftfjädrad FH 84R T6A

<input type="checkbox"/> ADB048	48 liters AdBlue tank	<input type="checkbox"/> RFH-HIG	Högsta möjliga bakskärmstopp
<input checked="" type="checkbox"/> ADB064	64 liters AdBlue tank	<input type="checkbox"/> RFH-LOW	Lägsta möjliga bakskärmstopp
<input type="checkbox"/> ADB068	68 liters AdBlue tank	<input type="checkbox"/> AUXATNK	Extra lufttank
<input type="checkbox"/> ADB083	AD-BLUE tank 83 L	<input type="checkbox"/> ATANK-AL	Lufttankar i aluminium
<input type="checkbox"/> ADB090	90 liters AdBlue tank	<input checked="" type="checkbox"/> ATANK-ST	Lufttankar i stål
<input type="checkbox"/> ADB100	AdBlue-tank 100 Liter	<input checked="" type="checkbox"/> TL-LED	Bakljus, LED
<input type="checkbox"/> ADB112	AD-BLUE tank 112 L		
<input type="checkbox"/> ADTC-BF	Täckplåt för AdBlue tank		
<input checked="" type="checkbox"/> FCAP-L	Bränsletanklock, låsbart		
<input checked="" type="checkbox"/> FUFF-AS	Bränslepåfyllningsystem med anti spillsystem		
<input checked="" type="checkbox"/> FUFF-AS	Bränslepåfyllningsystem med antispill och antistödsystem		
<input type="checkbox"/> ESH-LEFT	Ljuddämpare horisontellt monterad med vänsterriktat utblås		
<input checked="" type="checkbox"/> ESH-REAR	Ljuddämpare horisontellt monterad med bakåtriktat utblås		
<input type="checkbox"/> ESH-RIGH	Ljuddämpare horisontellt monterad med högerriktat utblås		
<input type="checkbox"/> ESH-VERT	Ljuddämpare horisontellt monterad med uppåtriktat avgasrör		
<input type="checkbox"/> ESV-VERT	Ljuddämpare vertikalt monterad, uppåtriktat utblås		
<input type="checkbox"/> EXST-SSP	Värmskydd ljuddämpare i högglossigt rostfritt		
<input type="checkbox"/> EXST-ST	Värmskydd ljuddämpare i stål		
<input type="checkbox"/> HS-NAR	Värmskydd smalt		
<input type="checkbox"/> WHC-FIX2	Stoppklossar, 2 st.		
<input type="checkbox"/> WHC-FOL2	Stoppklossar, 2 st. vikbara		
<input type="checkbox"/> WHCP-F	Stoppklossar monterad bakom hytt		
<input type="checkbox"/> WHCP-M	Stoppklossar mitt på chassiramen		
<input type="checkbox"/> WHCP-R	Stoppklossar monterad i bakkant på chassiramen		
<input type="checkbox"/> WHCP-T	Stoppklossar transportmonterade		
<input type="checkbox"/> TB-L80	Verktöglåda i svart plast vänster sida, låsbar, 800 mm bred, maxlast 130 kg		
<input type="checkbox"/> TB-R80	Verktöglåda i svart plast monterad höger sida, låsbar, 800 mm bred Maxlast 130 kg		
<input type="checkbox"/> SUP-BAS	Underkörningsskydd, sidomonterat		
<input type="checkbox"/> CHAIN-S	Snökedjor		
<input type="checkbox"/> HOOK-SC	Krok för snökedjor		
<input type="checkbox"/> TOWF-NO1	1 dragsprint i front		
<input checked="" type="checkbox"/> TOWF-NO2	2 dragsprintar i front		
<input type="checkbox"/> TOWMBRH	Dragbalk, centralmonterad Prestanda efter W409 Max:D=190 kN Dc=141 kN V=63 kN		
<input type="checkbox"/> TOWMBRL1	Dragbalk, låg monterad Prestanda efter W409 Max:D=190 kN Dc=141 kN V=63 kN		
<input type="checkbox"/> TOWMBRM	Dragbalk, halvt undermonterad Prestanda Max:D=190 kN Dc=141 kN V=63 kN		
<input checked="" type="checkbox"/> RFEC-S	Rakt ramavslut		
<input type="checkbox"/> RFEC-U	Ramavslut för tippvagnar utan		
<input type="checkbox"/> C-RI4040	Dragkrok Ringfeder typ 4040 G-150		
<input type="checkbox"/> C-RI4045	Dragkrok Ringfeder typ 4045 G-150		
<input type="checkbox"/> C-RI5050	Dragkrok Ringfeder, typ 5050 G-150		
<input type="checkbox"/> C-RO400G	Dragkrok Rockinger typ 400 G-150		
<input type="checkbox"/> C-VBG520	Dragkrok VBG, typ VBG5200D		
<input type="checkbox"/> C-VBG795	Dragkrok VBG795V (för luftservostyrning, begär fritext CA)		
<input type="checkbox"/> TOWR-ONE	Bogserbygel, bakre		
<input type="checkbox"/> TREL-PK	Förberedd för el till släp		
<input type="checkbox"/> TREL14	14 polig VBG elektrisk släpvagnskoppling		
<input type="checkbox"/> TREL15	15 polig kabel för elektrisk släpvagnskoppling		
<input type="checkbox"/> TREL7	1 st. 7-polig elektrisk släpvagnskoppling (24N)		
<input checked="" type="checkbox"/> TREL7-7	2 st. 7-poliga elektriska släpvagnskopplingar		
<input type="checkbox"/> TBC-DUO	Duomatic anslutning för släpvagnsbroms		
<input type="checkbox"/> TBC-EC	Bosch anslutning för släpvagnsbroms		
<input type="checkbox"/> TRBR-STA	Släpvagnsbroms		
<input type="checkbox"/> TRB-STRE	Släpvagnsbroms "Stretch" utökad bromsförmåga förhindrar "fällknivs" effekt		
<input type="checkbox"/> RFEND-B	Bakskärm, tredelad		
<input type="checkbox"/> RFEND-T	Transportmonterad bakskärmar		
<input type="checkbox"/> RFH-BAS	Std. höjd på bakskärmstopp		

Standardutrustning

Tillvalsutrustning

För mer detaljerad information om hytt- och drivlinekomponenter, se separata datablad.

För all möjlig tillvalsutrustning och utrustningskombinatorik, kontakta din Volvoåterförsäljare som kan skapa en specifikation som tillgodoser dina krav med hjälp av Volvos säljstödprogram (VSS).

Fabriken förbehåller sig rätten att modifiera konstruktionen och ändra utrustning utan förvarning. Specifikationen kan variera från land till land.

MODELLUTBUD

FH16 8x4 Tridem-jämnlastare luftfjädrad FH 84R T6A

<input type="checkbox"/> ACL1ST-S	Luftrenare med två filter, primär och sekundärfilter	<input checked="" type="checkbox"/> DRC-AUTO	Automatisk regenerering i körning
<input type="checkbox"/> 24A150BL	Generator 24v 150 Ampere	<input checked="" type="checkbox"/> 1DAYDIG4	
<input checked="" type="checkbox"/> 24A180BL	Generator 24v 180 Ampere	<input type="checkbox"/> ARSL	Extra hastighetsbegränsare via strömställare i hytt
<input type="checkbox"/> 24AL150B	Generator med 150 A kapacitet	<input type="checkbox"/> ESP-BAS1	ESP elektroniskt stabiliseringsprogram
<input checked="" type="checkbox"/> PRIM-EL	Elektrisk pump för avluftning av bränslesystemet	<input type="checkbox"/> ESPC-RO	ESP strömställare möjlighet att styra stabiliseringsprogram. På/Reducerat/Av Vid körning med avslaget ESP aktiveras system igen vid 40 km/h
<input type="checkbox"/> AF-E	Bränslefilter med bränslevärmare	<input type="checkbox"/> HWSS-AC	Kollisionsvarningssystem inkl. ACC
<input type="checkbox"/> AF-R	Bränslefilter med bränslevärmare	<input type="checkbox"/> HWSS-ACB	Kollisionsvarningssystem inkl. ACC och nödbromssystem
<input checked="" type="checkbox"/> FUEFE2SW	Litet dubbelt bränslefilter med vattenseparering	<input checked="" type="checkbox"/> HWSS-FCB	Kollisionsvarningssystem inkl. nödbromssystem
<input checked="" type="checkbox"/> EST-AID	EL-startelement motor	<input type="checkbox"/> LSS-DW	Körfältsassistans, varningssystem som varnar när lastbilen kommer för nära väglinjer
<input checked="" type="checkbox"/> 220EBH15	Elektrisk motordoppvärmare 220 volt, 1,5 kW	<input type="checkbox"/> LSS-DW3	Körfältsassistans med aktiv styrhjälp (Pilot Assist)
<input type="checkbox"/> PTER-100	PTER-100, Kraftuttag, motormonterad med fläns DIN 100/ISO7646	<input checked="" type="checkbox"/> LCS4	Varningssystem sidokollision, båda sidor
<input type="checkbox"/> PTER-DIN	DIN koppling på motorkraftuttag DIN5462 för direktmonterad pump	<input checked="" type="checkbox"/> DAS-W	Uppmärksamhets hjälp (Driver Alert Support) varnar om föraren börjar bli trött
<input type="checkbox"/> PTER1400	Kraftuttag motormonterat med fläns SAE1410	<input type="checkbox"/> RSENS-W	Regnsensor, för vindrutetorkare med intervall inställning
<input type="checkbox"/> HPE-F101	F1-101 motormonterad Hydraulpump	<input checked="" type="checkbox"/> CU-ECC	Luftkonditionering med automatisk temperaturkontroll
<input type="checkbox"/> HPE-F41	Motormonterat kraftuttag med hydraulpump Parker F1-41	<input type="checkbox"/> CU-ECC2	Luftkonditionering med automatisk temperaturkontroll inkl solsenor, dimsensor luftkvalite sensor samt filter
<input type="checkbox"/> HPE-F51	F1-51 motormonterad hydraulpump	<input checked="" type="checkbox"/> IGT-BUT	Tändningstyp, knapp
<input type="checkbox"/> HPE-F61	F1-61 motormonterad hydraulpump	<input checked="" type="checkbox"/> IMMOBIL	Elektronisk startspärr (immobilizer)
<input type="checkbox"/> HPE-F81	F1-81 motormonterad hydraulpump	<input type="checkbox"/> ALARM-E	Stöldlarm för hytt, påbyggnad och trailer
<input type="checkbox"/> HPE-T53	F2 53/53 motor monterad hydraulpump	<input type="checkbox"/> AUD-EXT	Uttökat ljudpaket
<input type="checkbox"/> HPE-T70	F2 70/35 motor monterad hydraulpump	<input type="checkbox"/> PHONE-PK	Förberedd för telefonmontage. GSM-Antenn, kablage,
<input type="checkbox"/> HPE-V45	VP1-45 Motormonterad variabel hydraulisk pump	<input type="checkbox"/> ISUNS-BS	Invändigt solskydd båda sidor
<input type="checkbox"/> HPE-V75	VP1-75 Motormont variabel hydraulisk pump	<input checked="" type="checkbox"/> ISUNS-DS	Invändigt solskydd förarsida
<input type="checkbox"/> PTR-D	Bakre lågvarvigt kraftuttag för direktmontering av hydraulpump Max effektuttag 65 kW, max 600 Nm totalt	<input type="checkbox"/> ISUNF-RE	Elektrisk manövrerad solskyddsskärm i textil intrigerad i övre radiohylla
<input type="checkbox"/> PTR-DH	Bakre högvarvigt kraftuttag för direktmontering av hydraulpump Max effektuttag 65 kW, max 400 Nm totalt	<input checked="" type="checkbox"/> ISUNF-RM	Manuellt manövrerad solskyddsskärm i textil intrigerad i övre radiohylla
<input type="checkbox"/> PTR-DM	Bakre medelvarvigt kraftuttag för direktmontering av hydraulpump Max tillåtet effektuttag totalt 65 kW, max 400 Nm totalt	<input checked="" type="checkbox"/> CSPL-BXD	Draglåda i "hajgap"
<input type="checkbox"/> PTR-F	Bakmont. lågvarvigt kraftuttaget, 1 bak SAE Fläns anslutning för (max. 1000 Nm)	<input type="checkbox"/> ADFS	Två DIN fack
<input type="checkbox"/> PTR-FH	Bakmonterat högvarvigt kraftuttag Max tillåtet effektuttag 65 kW Max 400 Nm totalt	<input type="checkbox"/> BUPALARM	Akustiskt backvarning
<input type="checkbox"/> PTR-FL	Bakmonterat lågvarvigt kraftuttag Max tillåtet effektuttag 65 kW Max 400 Nm totalt	<input type="checkbox"/> RTOLL-PK	Förberedelse för vägullsdebitering Tyskland, så kallad Mauten Mauten box ingår inte i prepareringen
<input type="checkbox"/> PTRD-D	Bakre kraftuttag för direktmontering av dubbla hydraulpumpar Max tillåtet effektuttag totalt: Framre yttre; 75 kW (90)	<input type="checkbox"/> LOADIND	Lastindikator
<input type="checkbox"/> PTRD-D1	Bakre inre; 75 kW (100) Max 550 Nm totalt på respektive då båda är inkopplade, eller max 1000 Nm endast bakre inre inkopplat	<input type="checkbox"/> REMC-MF	Multifunktionell fjärrkontroll
<input type="checkbox"/> PTRD-D2	Bakre kraftuttag med 2 medbringare samt förberedd för direktmontering av hydraulpump Max tillåtet effektuttag Framre yttre; 75 kW (90) Bakre yttre; 75 kW (90) Bakre inre; 75 kW (100) Max 550 Nm totalt på respektive	<input checked="" type="checkbox"/> FIREXT3S	Brandsläckare 3 kg placerad i hytt
<input type="checkbox"/> PTRD-F	Dubbelt bakre kraftuttag med en medbringare riktat bakåt Max tillåtet effektuttag 75 kW (90) Max 870 Nm totalt	<input checked="" type="checkbox"/> WARNVEST	Varningsväst
<input type="checkbox"/> HPG-F101	Hydraulpump F1-101 för växellådsmonterade kraftuttag	<input checked="" type="checkbox"/> AIDKIT	Första hjälpen-sats
<input type="checkbox"/> HPG-F41	Hydraulpump F1-41 för växellådsmonterade kraftuttag	<input type="checkbox"/> WARNLAMP	Portabel batteridriven varningslampa (blyttjus)
<input type="checkbox"/> HPG-F51	Hydraulpump F1-51 för växellådsmonterade kraftuttag	<input type="checkbox"/> LAMP-IN	Inspektionslampa
<input type="checkbox"/> HPG-F61	Hydraulpump F1-61 för växellådsmonterade kraftuttag	<input type="checkbox"/> BULBKIT	Lamp- och säkringskit
<input type="checkbox"/> HPG-F81	Hydraulpump F1-81 för växellådsmonterade kraftuttag	<input checked="" type="checkbox"/> WRITEPAD	Skrivplatta
<input checked="" type="checkbox"/> DST-CF5	Förarstol, komfort, luftfjädrad samt el. uppvärmd. Säkerhetsbälte inbyggt i stol. Klädsel på stolar beroende på val av interiör	<input type="checkbox"/> DST-CF6	Förarstol, komfort, luftfjädrad samt el. uppvärmd. Ventilierad sittdyna. Säkerhetsbälte inbyggt i stol. Klädsel på stolar beroende på val av interiör
<input type="checkbox"/> DST-LUX1	Förarstol, lyx, luftfjädrad samt el. uppvärmd. Ventilierad sittdyna, säkerhetsbälte inbyggt i stol. Minnesfunktion. Klädsel på stolar beroende på val av interiör	<input type="checkbox"/> DST-LUX2	Förarstol, lyx, luftfjädrad samt el. uppvärmd.
<input checked="" type="checkbox"/> STWPOS-L	Vänsterstyrd		
<input checked="" type="checkbox"/> STWM-LE	Lädderratt		
<input type="checkbox"/> STGW-AD2	Övre rattjustering med "neck tilt"		
<input checked="" type="checkbox"/> STGW-ADJ	Rattjustering		
<input type="checkbox"/> AIRBAG	Airbag på förarsidan (måste kombineras med påtaget säkerhetsbälte)		
<input type="checkbox"/> DRC-AMI	Automatisk regenerering med möjlighet att avbryta processen		
<input checked="" type="checkbox"/> Standardutrustning	<input type="checkbox"/> Tillvalsutrustning		

För mer detaljerad information om hytt- och drivlinekomponenter, se separata datablad.

För all möjlig tillvalsutrustning och utrustningskombinatorik, kontakta din Volvoåterförsäljare som kan skapa en specifikation som tillgodoser dina krav med hjälp av Volvos säljstödprogram (VSS).

Fabriken förbehåller sig rätten att modifiera konstruktionen och ändra utrustning utan förvarning. Specifikationen kan variera från land till land.

MODELLUTBUD

FH16 8x4 Tridem-jämnlastare luftfjädrad FH 84R T6A

	Säkerhetsbälte inbyggt i stol. Minnesfunktion. Klädsel på stolar beroende på val av interiör	<input type="checkbox"/> INFOT-PK	TV-prep ovan vänster dörr
<input type="checkbox"/> SBD-RED	Säkerhetsbälte Rött, Förare och passagerare	Hytt Utvändigt	
<input type="checkbox"/> SBPRE-DS	Förspännare för säkerhetsbälte, förarstol	<input checked="" type="checkbox"/> EXTL-EN3	Yttre utformning exklusiv nivå (EXTL-EN3)
<input type="checkbox"/> PST-CF5	Passagerar stol, komfort, luftfjädrad och eluppvärmad	<input checked="" type="checkbox"/> DGLAS-H	Härdat fönsterglas i dörrar
<input type="checkbox"/> PST-RX1	Säkerhetsbälte inbyggt i stol	<input checked="" type="checkbox"/> DGLAS-L	Laminerat fönsterglas i dörrar
<input checked="" type="checkbox"/> PST-STD2	Vilstol, sväng- och fällbar	<input checked="" type="checkbox"/> BUMP-B	Stötfångare av plast
<input type="checkbox"/> SBPRE-PS	Passagerarstol, Standard	<input type="checkbox"/> BUMP-B2	Stötfångare av stål
<input type="checkbox"/> ARMRE-BB	Förspännare för säkerhetsbälte, passagerarstol	<input type="checkbox"/> BUMP-HD	Anläggningsstötfångare i stål
<input checked="" type="checkbox"/> ARU-LEA	Armstöd 2 st. På förar - och pass.stol	<input checked="" type="checkbox"/> BUMP-SP	Spoiler monterad under stötfångare
<input checked="" type="checkbox"/> GRABHI-L	Armstöd i läder	<input type="checkbox"/> AUXFS	Extra fotsteg
<input type="checkbox"/> FMAT-RUB	Instegshandtag läderbeklätt	<input type="checkbox"/> GUARD-EH	Skydd för oljesump motor
<input checked="" type="checkbox"/> FMAT-TX2	Gummimattor	<input checked="" type="checkbox"/> BUGNET	Kylarskydd mot insekter
<input checked="" type="checkbox"/> LBK80F	Gummi och textilmattor (Textilmattor bipackade)	<input type="checkbox"/> CTILT-P-E	Elektrisk hyttipp
<input type="checkbox"/> LBK80FRE	Nedre säng 815 mm	<input checked="" type="checkbox"/> CTILT-P-M	Manuell hyttipp
<input type="checkbox"/> LBK80FRM	Nedre säng 815 mm bred elektrisk vikbar huvudända, fällbar 55 grader	<input type="checkbox"/> FCABS-A	Luftfjädrad främre hyttfjädring
<input type="checkbox"/> MATL-FI	Nedre säng 815 mm bred vikbar huvudända, fällbar 55 grader	<input checked="" type="checkbox"/> FCABS-M	Mekanisk främre hyttfjädring
<input type="checkbox"/> MATL-FI4	Resårmatrass med spiralfjädrar och jämn hårdhet över 100 kg	<input type="checkbox"/> RCABS-A	Luftfjädrad bakre hyttfjädring
<input checked="" type="checkbox"/> MATL-SF	Matrass nedre säng, upp till 100 kg, skum, 2000x700x130 mm	<input checked="" type="checkbox"/> RCABS-M	Mekanisk bakre hyttfjädring
<input type="checkbox"/> OLMAT-BA	Resårmatrass med spiralfjädrar hårdare mellansektion för bättre sittkomfort upp till 100 kg	<input type="checkbox"/> HCC-EXT	Utan låsbar frontlucka
<input checked="" type="checkbox"/> OLMAT-PR	Bäddmatrass	<input checked="" type="checkbox"/> HCC-INEX	Låsbar frontlucka
<input type="checkbox"/> TBK60AD	Bäddmatrass Premium	<input type="checkbox"/> MIRCFPCS	Eluppvärmade backspeglar med vidvinkelspeglar inkl. närsiktsspegel och hörnkamera på passagerarsidan
<input type="checkbox"/> TBK60F	Översäng 600 mm bredd, justerbar i höjdlid	<input type="checkbox"/> MIRC MCP	Spegelsystem, kamerabaserat med hörnkamera
<input type="checkbox"/> TBK70AD	Översäng 600 mm bredd, vikbar huvudända	<input type="checkbox"/> MIRCMS	Spegelsystem, kamerabaserat utan hörnkamera
<input type="checkbox"/> TBK70F	Översäng 700 mm bredd, justerbar i höjdlid	<input checked="" type="checkbox"/> MIRC MF	El-styrda och eluppvärmade backspeglar med vidvinkelspeglar v-h sida inklusive närsiktsspegel på passagerarsidan
<input type="checkbox"/> TBK70F	Översäng 700 mm bredd, vikbar huvudända	<input checked="" type="checkbox"/> AMIR-F20	Utvändigt främre närsiktsspegel med ökat sikt fält framför hytt
<input type="checkbox"/> PH-CAB2	Parkeringsvärmare hytt diesel driven	<input type="checkbox"/> SUNV-H	Yttre solskydd
<input type="checkbox"/> PH-ENGCA	Parkeringsvärmare motor och hytt, diesel driven	<input type="checkbox"/> AD-ROOF	Takluftriktare
<input checked="" type="checkbox"/> SLCP-BAS	Kontrollpanel i sovhytt för interiör belysning, parkeringsvärmare, taklucka, centrallås	<input type="checkbox"/> AD-SIDES	Smala sidoluftriktare på bakkant hytt för jämnlast chassin
<input type="checkbox"/> SLCP-LUX	Kontrollpanel i sovhytt för kontroll av interiör belysning, parkeringsvärmare/kylare, taklucka, centrallås, ljudanläggning, fönsterhissar	<input checked="" type="checkbox"/> HL-LED	LED Huvudstrålkastare
<input type="checkbox"/> SAFE	Låsbart säkerhetsskåp i metall, placerad under säng i förvaringsfacket	<input type="checkbox"/> HL-LED3	LED Huvudstrålkastare och helljus med automatisk avbländning
<input type="checkbox"/> RUS-BAS	Förvaringsfack bakre övre (154 L, 300mm hög)	<input checked="" type="checkbox"/> HL-CLEAN	Strålkastar rengörare typ högtrycksspolning
<input type="checkbox"/> RUS-HIG	Förvaringsutrymme bakre övre (245 L, 440mm hög)	<input type="checkbox"/> HLP-ST	Strålkastarskydd i stål
<input type="checkbox"/> TABLE	Bord	<input type="checkbox"/> DRIVL2	Fjärrljus vitt
<input type="checkbox"/> REFR-RUS	Kylskåp i bakre övre förvaringsfack 28 l	<input checked="" type="checkbox"/> UDRIVL	Utan fjärrljus
<input type="checkbox"/> REFRIG	Kylbox med frysdel under säng 33 liters	<input checked="" type="checkbox"/> FOGL-WC	Dimljus vitt
<input type="checkbox"/> MICRO-PK	Kablage för microugn	<input type="checkbox"/> CL-STAT	Statisk yttre korsningsljus, aktiveras via blinkersspaken
<input type="checkbox"/> BOTH-D	Flaskhållare, under instrumentbrädans mittsektion	<input type="checkbox"/> ASL-RF2	2 st extra fjärrljus i tak
<input type="checkbox"/> BOTH-DL	Två flaskhållare, monterad vid draglåda under säng samt under mittsektion av inst.bräda	<input type="checkbox"/> BEACOA2F	2 st roterande varningsljus mont framkant tak
<input type="checkbox"/> BOTH-L	Flaskhållare, monterad vid draglåda under säng	<input type="checkbox"/> BEACOA2R	2 st roterande varningsljus mont bakkant tak
<input type="checkbox"/> COFMA-PK	Flaskhållare, monterad vid draglåda under säng	<input type="checkbox"/> BEACON-P	Förberedd kabeldragning för varningsljus på tak
<input type="checkbox"/> INLI-BAS	Elkablage för kaffebryggare draget till hytt	<input type="checkbox"/> BEACONA4	Fyra stycken roterande varningsljus
<input type="checkbox"/> INLI-NL	Interiörljus standard	<input checked="" type="checkbox"/> CABPT-R1	Kabelgenomföring i hyttak
<input checked="" type="checkbox"/> INLI-NLD	Interiörljus, nattbelysning	<input checked="" type="checkbox"/> CABPT-R2	Två st kabelgenomföringar i tak
<input type="checkbox"/> ARL-FLEX	Interiörljus, nattbelysning med dimmerfunktion	<input type="checkbox"/> SPOTP-F	Förberedd för fjärrljus i fronten
<input type="checkbox"/> RH-EE	Flexibla läslampor	<input type="checkbox"/> SPOTP-R	Förberedd kabeldragning för fjärrljus på hyttak
<input type="checkbox"/> RH-ETR	Takfönster i tonat glas	<input type="checkbox"/> SPOTP-RF	Förberedd för fjärrljus i front och hyttak max 2x280 W
<input type="checkbox"/> RH-MTR	Taklucka i tonat glas, elektrisk öppning	<input type="checkbox"/> ROS-IL	Belysning i ljusskylt
<input type="checkbox"/> GLAS-TIN	Taklucka, tonat glas, manuell öppning	<input type="checkbox"/> ROS-IL2	Belysning i ljusskylt med bipackad strömbrytare
<input type="checkbox"/> SWIND-BS	Färgade glasrutor runt om	<input type="checkbox"/> ROS-ILP	Förberedd för ljusskylt
<input checked="" type="checkbox"/> VANMIR	Sidofönster V-H sida	<input type="checkbox"/> CSGN-ENG	Dekal "Motor + Motorstyrka" i ljusskylt
<input type="checkbox"/> AS-FUS	"Rakspegel" i radiohylla	<input type="checkbox"/> CSGN-GTR	Dekal "Globetrotter" i ljusskylt
	Extra övre förvaringshylla	<input checked="" type="checkbox"/> HORN-F1S	Signalhorn innanför grill
		<input type="checkbox"/> HORN-R2S	Två tryckluftshorn monterat på vardera sidan av taket
		<input type="checkbox"/> ANT-CBR	Antenn för kommunikationsradio 25 mhz

Standardutrustning

Tillvalsutrustning

För mer detaljerad information om hytt- och drivlinekomponenter, se separata datablad.

För all möjlig tillvalsutrustning och utrustningskombinatorik, kontakta din Volvoåterförsäljare som kan skapa en specifikation som tillgodoser dina krav med hjälp av Volvos säljstödprogram (VSS).

Fabriken förbehåller sig rätten att modifiera konstruktionen och ändra utrustning utan förvarning. Specifikationen kan variera från land till land.

MODELLUTBUD

FH16 8x4 Tridem-jämnlastare luftfjädrad FH 84R T6A

- ACCBBR-AP** Främre, mitre och bakre takbåge, för montering av diverse utrustning
- ACCBBR-F** Främre takbåge, för montering av diverse utrustning
- ACCBBR-FM** Fram och mittmonterad takbåge, för montering av diverse utrustning
- ACCBBR-FR** Främre och bakre takbåge, för montering av diverse utrustning
- ACCBBR-M** Mitre takbåge, för montering av diverse utrustning
- ACCBBR-R** Bakre takbåge, för montering av diverse utrustning
- ACCBBR-RM** Bakre och mitre takbåge, för montering av diverse utrustning
- STUC-B** Förvaringsfack, vänster och höger sida under hytt
- STUC-L** Förvaringsfack, vänster sida under hytt
- STUC-R** Förvaringsfack, höger sida under hytt
- REFS-TW** Vita reflexstripes för hyttsida bipackade
- REFS-TY** Orange reflexstripes för hyttsida bipackade

Påbyggnad

- SRWL-PK** Förberedelsepaket för chassimonterad arbetsbelysning och en 3-läges strömställare (På/Av/Back)
- SWL-2FW** Två vita arbetslampor monterade fram på chassit (vänster/höger sida) och en 2-läges strömställare (På/Av)
- SWL-2RW** Två vita arbetslampor monterade bak på chassit (vänster/höger sida) och en 2-läges strömställare (På/Av)
- SWL-4W** Fyra vita arbetslampor, fram (2) och bak (2) på chassit (vänster/höger sida) och en 2-läges strömställare (På/Av)
- SWL-PK** Kabel fördragnings för lastljus på sidan ram Max 280 W, 2-läges strömställare
- WL-CHPK** Förberedelse för lastljus hyttvägg strömställare och kablage
- WLC-H2W** 2 st vita LED arbetsljus monterade bakkant hyttak
- WLC-PKCH** Bakaxel, tandemdrift, enkelväxlar med navreduktion, diff.spärrar för hjul och axlar, 100 ton tågvikt
- WLC-PKH** Förberedelsepaketet för högt monterade arbetslampor
- WLC-PKL** Förberedelsepaketet för lågt monterade arbetslampor på hyttrygg
- WLC-PKLH** Förberedelsepaketet för lågt och högt monterade arbetslampor
- **ECBB-HIG** Elcentral för påbyggare samt påbyggare modul
- ECBB-MED** Elcentral för påbyggare, medium (ej för plog!)
- **BBCHAS3** 3 st. 7-poliga eluttag för påbyggare
- BEPR-T2** El prep chassi för tipp för fjärrkontroll
- EXSTER** VDS med Fjärrstyrning
- **TD-LED** Elstyrenhet för LED ljus på för släp
- FRFS-BS** Ren ramsida bakom hytt. Ca 500 mm (beroende på fritt mm utrymme direkt bakom hytten) för fordon med enkel framaxel. Ca 600 mm ledigt utrymme mellan främre axlar för fordon med dubbla framaxlar
- FBA-BTF** Främre påbyggnadsfästen flexibla
- FBA-BTSF** Främre påbyggnadsfästen semi flexibla
- **HBA-FSFB** Hål för påbyggarfästen flexibla/semi flexibla
- HBA-SB** Hål för påbyggarfästen styva
- RBA-T2** Bakre påbyggarfästen
- CRANEPK1** Kran prep med kranplåtar för upp till 10 ton/m kran
- CRANEPK2** Kran prep med kranplåtar för 9,5 till 20 ton/m kran
- CRANEPK4** Kran prep med kranplåtar för 18 till 40 ton/m kran
- AUXL-SPK** Prep för snöplog
- TAILPRE2** Prep. för bakgavelift, manövrering via fjärrkontroll
- TAILPREP** Förberedelse för bakgavelift
- AESW2** 2 st extra bistabila strömställare
- AESW2PK** 2 st extra bistabila digitala strömställare och kablage för 4 strömställare
- AUXSW-4** Förberedd kabeldragning för 4 strömställare

■ Standardutrustning

Tillvalsutrustning

För mer detaljerad information om hytt- och drivlinekomponenter, se separata datablad.

För all möjlig tillvalsutrustning och utrustningskombinatorik, kontakta din Volvoåterförsäljare som kan skapa en specifikation som tillgodoser dina krav med hjälp av Volvos säljstödprogram (VSS).

Fabriken förbehåller sig rätten att modifiera konstruktionen och ändra utrustning utan förvarning. Specifikationen kan variera från land till land.

Leveransservice

- FMS-PK** Förberedd för trafiklednings system
- DRUT1** "My Truck" appen, 1 år förbetalt
- DRUT2** "My Truck" appen, 2 år förbetalt
- DRUT3** "My Truck" appen, 3 år förbetalt
- DRUT4** "My Truck" appen, 4 år förbetalt
- DRUT5** "My Truck" appen, 5 år förbetalt
- **TSRS**

MODELLUTBUD

FH16 8x4 Tridem-jämnlaster luftfjädrad FH 84R T6A

Volvo Trucks. Driving Progress