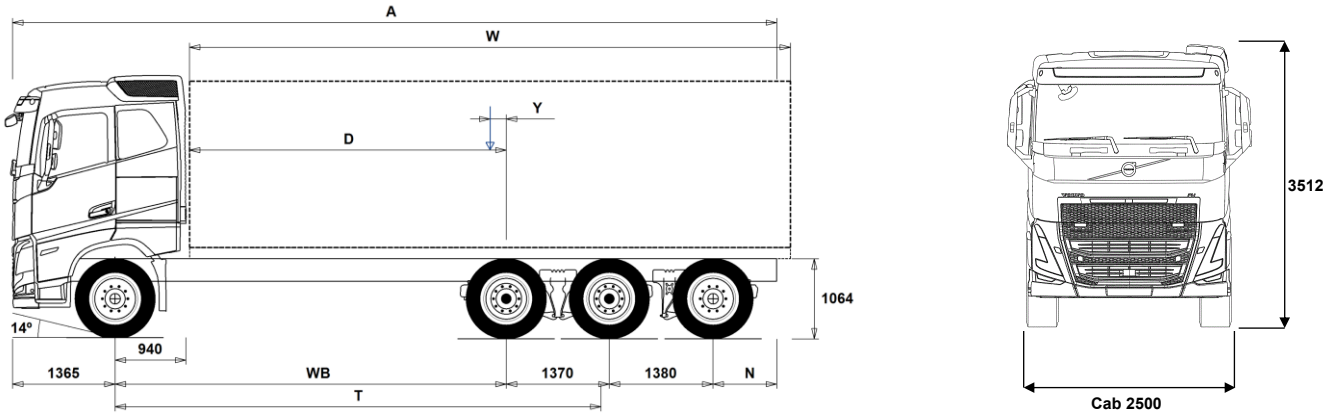


MODELLSERIE:

Ny FH 8x4 jevnlast luftfjæring Tridem FH 84R T3A



Chassisdimensjoner [mm]

WB Akselavstand	3200	3400	3700	3900	4100	4300	4600	4900	5200
A Total chassislengde	9060	9360	9760	10160	10460	10610	10860	11210	11360
D Senter av bakaksel til forkant av påbygg	2210	2410	2710	2910	3110	3310	3610	3910	4210
N Bakre overheng (Min.)	845	845	845	845	845	845	845	1245	845
N Bakre overheng (Max.)	1745	1845	1945	2145	2245	2195	2145	2195	2045
T Teoretisk akselavstand	4459	4659	4959	5159	5359	5559	5859	6159	6459
Y Tyngdepunkt for last (Min.)	-618	-599	-570	-548	-529	-512	-489	-461	-439
Y Tyngdepunkt for last (Max.)	-618	-599	-570	-548	-529	-512	-489	-461	-439
W Lengde påbygg (Min.)	5657	6019	6559	6916	7278	7645	8198	8742	9056
W Lengde påbygg (Max.)	5657	6019	6559	6916	7278	7645	8198	8742	9056

Chassisvekter [kg]

Foraksel	4825	4880	4940	4975	5015	5060	5130	5175	5235
Boggi bak	5080	5075	5055	5060	5070	5045	5030	5020	4980
Egenvekt	9905	9955	9995	10035	10085	10105	10160	10195	10215
Nyttelast (inkludert påbygg, fører, drivstoff etc.)	22095	22045	22005	21965	21915	21895	21840	21805	21785

Svingdiameter [mm]

Svingdiameter mellom fortauskanter	13900	14500	15500	16100	16700	17300	18200	19100	20000
Svingdiameter mellom vegger	15300	15900	16800	17400	18000	18700	19600	20500	21400

Tillatte vekter [kg]

	Tillatt	Teknisk
Tillatt totalvekt	32000	35000
Tillatt vogntogvekt	0	44000
Foraksel	8000	8000
Boggi bak	24000	27000

Viktige merknader

Chassisdimensjoner

Førerhushøyde: +305 mm for CAB-HSLP, -285 mm for CAB-LSLP, +450 mm for CAB-XHSL.

Senter av foraksel til bakkant av førerhus +141 mm for CAB-LSLP.

D-målet inkluderer frigang foran på 50 mm og for jevnlastbiler også en hjelperamme på 100 mm.

Høyder kan variere ± 20 mm med bladfjærer og ± 10 mm med luftfjæring.

Alle dimensjoner er ved ubelastet chassis og eventuelle løpeaksler nede.

Anvendt chassishøyde: CHH-HIGH.

Ved vektberging er det anvendt maksimalt bakre overheng (N Max.) for den valgte akselavstanden.

Høydeendring med chassishøyde CHH-MED,FRAME300: 0 mm.

Vekt og dimensjoner er basert på følgende dekk:

Dekk på forakselen: 315/80R22.5

Dekk på drivakselen: 315/80R22.5

Dekk på løpe-/pusheraksel: 315/80R22.5

Chassisvekter inkluderer olje, vann, AdBlue, 0 liter drivstoff, men ikke sjåfør. Egenvekt kan variere ± 3%.

Svingdiameter er teoretisk beregnet Løpeaksler brukt: TA-HYDRS.

Lovlige vekter kan variere fra land til land

For mer informasjon om vekter, inkludert vekten på tilleggsutstyr, kontakt din lokale Volvo-forhandler.

Bruk IKKE denne tegningen i forbindelse med påbygging. Bruk Volvos påbyggingsinstruksjoner og henvis til chassisteegning FH84RT3A.

MODELLSERIE:

Ny FH 8x4 jevnlast luftfjæring Tridem FH 84R T3A

Bruksområde

- RC-ROUGH** Belastningsklasse for dårlig vegstandard
- RC-SMOOTH** Belastningsklasse for normal vegstandard
- TIPP-PRE** Tippbilchassis
- UNIFORM** Jevnlastchassis

Hovedkomponenter

- CHH-HIGH** Høy (normal) chassishøyde
- CHH-MED** Medium chassishøyde
- CHH-XHIGH** Ekstra høy chassishøyde
- TA-HYSB2** Hydraulisk styrt løpeaksler med singelmonterte hjul, låst over 38 km/t
- RADDT-G2** 2 drivende bakaksler + løpeaksler, luftfjæring
- RADDT-GR** 2 drivende bakaksler + løpeaksler, luftfjæring
- FH-AHSLP** Høyt førerhus FH
- FH-ALSPL** FH Aero Lavt langt førerhus
- FH-ASLP** Langt førerhus FH
- FH-AXHSL** Ekstra høyt førerhus FH
- FH-HSLP6** Høyt førerhus FH
- FH-LSLP6** Lavt langt førerhus FH
- FH-SLP6** Langt førerhus FH
- FH-XHSL6** Ekstra høyt førerhus FH
- EU6HT** Emisjonsnivå Euro 6 med SCR-katalysator, partikkelfilter, EGR og Turbo Compound
- EU6SCR** Emisjonsnivå Euro 6
 - D13S420A**
 - D13S460A**
 - D13S500A**
 - D13S540A**
 - D13T420A**
 - D13T460A**
 - D13T480A**
 - D13T500A**
 - D13K420** 13-liters Euro 6 dieselmotor 420 hk (309 kW), SCR, EGR og dieselpartikkelfilter
 - D13K460** 13-liters dieselmotor D13K460, 460 hk (338 kW) ved 1400-1800 o/min, 2300 Nm ved 1000-1400 o/min, økonomiturtall 1000-1400 o/min.
 - D13K500** 13-liters Euro 6 dieselmotor 500 hk (368 kW), SCR, EGR og dieselpartikkelfilter
 - D13K540** 13-liters Euro 6 dieselmotor 540 hk (397 kW), SCR, EGR og dieselpartikkelfilter
 - DIESEL** For ordinær diesel EN590 og HVO EN15940
 - DIESEL-B** For B100 biodiesel EN14214
 - EBR-EPG** Standard motorbrems med termostatstyrt mottrykksregulator
 - EBR-EPGC** Motorbrems med termostatstyrt mottrykksregulator for I-shift
 - EBR-VEB+** Volvo Engine Brake, VEB+, kombinert kompresjonsbrems og termostatstyrt mottrykksregulator
 - AT2612** I-Shift automatisert 12-trinns girkasse
 - AT2812** I-Shift automatisert 12-trinns girkasse
 - ATO2612** I-Shift automatisert 12-trinns girkasse med overdrive
 - ATO3112** I-Shift automatisert 12-trinns girkasse med overdrive
 - SPO2812** Semi powershift Dual Clutch 12-trinns girkasse med overdrive
 - ASO-C** Krypgir
 - ASO-ULC** Ekstra lavt krypgir
 - RTH2610B** Tandemaksler med navreduksjon, 4 planetgir og differensialspærre for maksimalt 26 tonnsgirtrykk og 100 tonnsgirvekt
 - RTH2610F** Tandemaksler med navreduksjon og differensialspærre for maksimalt 26 tonnsgirtrykk og 100 tonnsgirvekt
 - RTS2310A** Tandemaksler med enkelutveksling og differensialspærre
 - RTS2370A** Tandemaksler med enkelutveksling og differensialspærre for maksimalt 23 tonnsgirtrykk og 70 tonnsgirvekt

Pakker

- FP-D13** Drivstofføkonomipakke D13
- DRIV-EXT** Kjørepakke - Extended

Standardutstyr

Tilvalgsutstyr

For mer detaljert informasjon om førerhus- og drivlinjeutstyr, se separate datablad.

For alle mulige tilvalg og utstyrskombinasjoner, kontakt din Volvo-forhandler, som kan lage en spesifikasjon som møter dine behov.

Fabrikken forbeholder seg retten til endringer i konstruksjon og utstyr uten forutgående varsel. Spesifikasjonene kan variere fra land til land.

- DRIV-SEL** Kjørepakke
 - 1LIVIN++** Førerhuspakke Arctic med 1 køye
 - 1LIVING** Førerhuspakke med 1 køye
 - 1LIVING+** Førerhuspakke pluss med 1 køye
 - 2LIVIN++** Førerhuspakke Arctic med 2 køyer for FH
 - 2LIVING** Førerhuspakke med 2 køyer for FH
 - 2LIVING+** Førerhuspakke pluss med 2 køyer for FH
 - INFOHIGH** Informasjonssystem uten navigasjon/Dynafleet
 - SAFE-SEL** Sikkerhetspakke - Selected
 - OFFROADS** Anleggspakke for lange førerhus (alle modeller)
 - CHASPAC** Chassis-pakke for jevnlast
- ## Chassis
- FST-AIR** Luftfjæring foran
 - FST-PAR** Parabelfjæring foran, normal stivhet
 - FST-PAR3** Parabelfjæring foran, stiv
 - FSLs-BAS** Standard vandring på luftfjæret foraksler (hev-senk)
 - FSLs-HI** Lang vandring på luftfjæret foraksler for containerbil (hev-senk)
 - FAL10.0** Tillatt last foraksler 10,0 tonn
 - FAL7.5** Tillatt last foraksler 7,5 tonn
 - FAL8.0** Tillatt last foraksler 8,0 tonn
 - FAL8.5** Tillatt last foraksler 8,5 tonn
 - FAL9.0** Tillatt last foraksler 9,0 tonn
 - FALIM** Akseltrykkgrensere for foraksler
 - FSTAB** Krenningsstabilisator foran, normal stivhet
 - FSTAB2** Krenningsstabilisator foran, medium stivhet
 - FSTAB3** Krenningsstabilisator foran, stiv
 - RAL27** Tillatt last akselkombinasjon 27 tonn
 - RAL33** Tillatt last akselkombinasjon 33 tonn, boggifordeling 11,5/11,5/10,0
 - RAL36** Tillatt last akselkombinasjon 36 tonn, boggifordeling 13,0/13,0/10,0
 - RSTAB3** Krenningsstabilisator bak, stiv
 - RALIM15** Akseltrykkgrensere på første bakre drivaksler 15 tonn
 - ASF-DL1** Luftfjæring med 1 kjørehøyde
 - ASF-DL3** Luftfjæring med 3 kjørehøyder
 - ACTST-TO** Aktiv styring
 - ASFE-BAS** Volvo Dynamic Steering - standard
 - ASFE-OG** Volvo Dynamic Steering - med stabilitetsassistent
 - ASFE-PO** Volvo Dynamic Steering - med personlig innstilling og stabilitetsassistent
 - ASFE-PS** Volvo Dynamic Steering - med personlig innstilling
 - PSS-DUAL** Dobbelst styresystem
 - PSS-SING** Enkelt styresystem
 - PSP-VAR** Pumpe til servostyring med variabel mengde
 - PSP-VAR2** Pumpe til servostyring med elektr. kontrollert variabel mengde
 - EBS-MED** EBS medium versjon med bl.a. følgende funksjoner: Brake Blending, temperaturvarsling, momentkontroll, automatisk differensialspærre, bakkestarthjelp, varsel ved slitte bremseklosser, bremsehjelp, bremseovervåking samt lagring av status og historikk
 - AUXPARK** 2 ekstra fjærbremseklokker
 - RST-AIR** Luftfjæring bak
 - FRAME300** Utvendig høyde på rammeprofil 300 mm
 - FST7070** Tykkelse på rammeprofil 7.0 mm liv og 7.0 mm flens
 - FST8080** Tykkelse på rammeprofil 8.0 mm liv og 8.0 mm flens
 - FIL-EEEB** Ramme med innerline fra motor til bak bakaksel/boggi
 - FIL-EEEF** Ramme med innerline fra motor til rammeslutt
 - FIL-FBEB** Ramme med innerline over boggi
 - FIL-FBEF** Ramme med innerline fra boggi til rammeslutt
 - FIL-TXEB** Ramme med innerline fra girkasse til bak bakaksel/boggi
 - FIL-TXEF** Ramme med innerline fra girkasse til rammeslutt

MODELLSERIE:

Ny FH 8x4 jevnlast luftfjæring Tridem FH 84R T3A

<input checked="" type="checkbox"/> BBOX-L	Batterikasse på venstre side	<input type="checkbox"/> C-VBG520	
<input type="checkbox"/> BATS-D	Dobbelt batterisystem (4 batterier)	<input type="checkbox"/> C-VBG795	
<input checked="" type="checkbox"/> BATS-S	Enkelt batterisystem (2 batterier)	<input type="checkbox"/> TOWR-ONE	Ett slepefeste bak
<input type="checkbox"/> 2BAT210B	2 GEL-batterier med kapasitet 210 Ah	<input type="checkbox"/> TREL-PK	Forberedt for el-kontakt tilhenger
<input checked="" type="checkbox"/> 2BAT210C	2 AGM-batterier med kapasitet 210 Ah	<input type="checkbox"/> TREL14	14-polet VBG el-kontakt for tilhenger
<input checked="" type="checkbox"/> BATTAMP	Amperemeter	<input type="checkbox"/> TREL15	15-polet ADR-godkjent el-kontakt for tilhenger
<input type="checkbox"/> BATTIND	Indikator for batterilading	<input type="checkbox"/> TREL7	7-polet el-kontakt for tilhenger
<input type="checkbox"/> ADR1	ADR-tilpassing med 1 hovedstrømbryter	<input checked="" type="checkbox"/> TREL7-7	Dobbel 7-polet el-kontakt for tilhenger (UADR)
<input type="checkbox"/> ADR2	ADR-tilpassing med 2 hovedstrømbrytere	<input type="checkbox"/> TBC-DUO	Duomatic bremsetilkobling for tilhenger
<input type="checkbox"/> MSWI-A	Hovedstrømbryter for ADR	<input type="checkbox"/> TBC-EC	EU bremsetilkobling for tilhenger
<input checked="" type="checkbox"/> MSWI-R	Hovedstrømbryter med fjernkontroll	<input type="checkbox"/> TRBR-HCF	Håndregulering av tilhengerbrems, fullt trykk
<input checked="" type="checkbox"/> R330A71	Aluminiumstank 330 liter høyre side, lengde 830 mm, diameter 710 mm, D-format Minimumsvolum 255l Maksimalt volum 810l	<input type="checkbox"/> TRBR-STA	Stasjonær tilhengerbremskontroll
<input checked="" type="checkbox"/> UL-FUEL	Uten tank på venstre side Minimumsvolum 160l Maksimalt volum 730l	<input type="checkbox"/> TRB-STRE	Automatisk aktivering av tilhengerbrems i lav hastighet for å unngå saksing
<input type="checkbox"/> ADTP-L	AdBlue tank på venstre side	<input type="checkbox"/> RFEND-B	Bakskjermer med avtagbar topp
<input checked="" type="checkbox"/> ADTP-R	AdBlue tank på høyre side	<input type="checkbox"/> RFEND-T	Bakskjermer for transport av chassis
<input type="checkbox"/> ADB048	AdBlue plasttank 48 liter, diameter 560 mm, D-format	<input type="checkbox"/> RFH-BAS	Normal høyde på bakskjermer
<input type="checkbox"/> ADB064	AdBlue plasttank 64 liter, diameter 710 mm, D-format	<input type="checkbox"/> RFH-HIG	Høyest mulig høyde på bakskjermer
<input type="checkbox"/> ADB068	AdBlue plasttank 68 liter, diameter 560 mm, D-format	<input type="checkbox"/> RFH-LOW	Lavest mulig høyde på bakskjermer
<input type="checkbox"/> ADB083		<input type="checkbox"/> AUXATNK	Ekstra lufttank
<input type="checkbox"/> ADB090	AdBlue plasttank 90 liter, diameter 710 mm, D-format	<input type="checkbox"/> ATANK-AL	Aluminium lufttank
<input type="checkbox"/> ADB100	AdBlue tank 105 liter	<input checked="" type="checkbox"/> ATANK-ST	Stål lufttank
<input type="checkbox"/> ADB112		<input type="checkbox"/> TL-LED	LED baklys
<input type="checkbox"/> ADTC-BF	Blankt deksel over AdBlue tank	<input checked="" type="checkbox"/> BLIGHT-E	Nødbremselys
<input type="checkbox"/> FCAP-L	Låsbart diesel- og AdBlue-tankklokk		
<input checked="" type="checkbox"/> FUFF-AS	Beskyttelse mot søl av drivstoff		
<input type="checkbox"/> FUFF-ATS	Beskyttelse mot tyveri og søl av drivstoff		
<input type="checkbox"/> ESH-LEFT	Horisontal lyddemper, utblåsing venstre side		
<input checked="" type="checkbox"/> ESH-REAR	Horisontal lyddemper, utblåsing bakover		
<input type="checkbox"/> ESH-RIGH	Horisontal lyddemper, utblåsing høyre side		
<input type="checkbox"/> ESH-VERT	Horisontal lyddemper, vertikal utblåsing over tak		
<input type="checkbox"/> EXST-SSP	Eksospipe i polert rustfritt stål		
<input type="checkbox"/> EXST-ST	Eksospipen i stål		
<input type="checkbox"/> HS-NAR	Smalt varmedeksel		
<input type="checkbox"/> WHC-FIX2	2 faste stoppeklosser		
<input type="checkbox"/> WHC-FOL2	2 sammenleggbare stoppeklosser		
<input type="checkbox"/> WHCP-F	Stoppeklosser plassert på fremre del av bilen		
<input type="checkbox"/> WHCP-M	Stoppeklosser plassert på midtre/bakre del av bilen		
<input type="checkbox"/> WHCP-R	Stoppeklosser plassert på bakre del av bilen		
<input type="checkbox"/> WHCP-T	Stoppeklosser bipakket		
<input type="checkbox"/> SUP-BAS	Sideunderkjøringshinder normal		
<input type="checkbox"/> CHAIN-S	Snøkjettinger fra fabrikk		
<input type="checkbox"/> HOOK-SC	Kjettingkroker		
<input checked="" type="checkbox"/> TOWF-NO1	Ett slepefeste foran		
<input type="checkbox"/> TOWF-NO2	To slepefester foran		
<input type="checkbox"/> TOWMBRH	Høyt montert trekkbjelke i senter av ramme med D-verdi = 190 kN		
<input type="checkbox"/> TOWMBRL1	Lavt montert trekkbjelke		
<input type="checkbox"/> TOWMBRM	Medium montert trekkbjelke i høyde med nedre rammefflens		
<input checked="" type="checkbox"/> RFEC-S	Retts bakre rammeavslutning		
<input type="checkbox"/> RFEC-U	Rammeavslutning kappet i overkant for tippåbygg		
<input type="checkbox"/> C-RI4040	Tilhengerkobling Ringfeder RF4040A G-150, D-verdi = 137 kN, Dc = 92 kN, V = 40 kN, øye = 40 mm		
<input type="checkbox"/> C-RI4045	Tilhengerkobling Ringfeder RF4045A G-150, D-verdi = 137 kN, øye = 40 mm		
<input type="checkbox"/> C-RI5050			
<input type="checkbox"/> C-RO400G	Tilhengerkobling Rockinger 400 G-150, D-verdi = 130 kN, Dc = 90 kN, V = 35 kN, øye = 40 mm		

Standardutstyr

Tilvalgsutstyr

For mer detaljert informasjon om førerhus- og drivlinjeutstyr, se separate datablad.

For alle mulige tilvalg og utstyrskombinasjoner, kontakt din Volvo-forhandler, som kan lage en spesifikasjon som møter dine behov.

Fabrikken forbeholder seg retten til endringer i konstruksjon og utstyr uten forutgående varsel. Spesifikasjonene kan variere fra land til land.

MODELLSERIE:

Ny FH 8x4 jevnlast luftfjæring Tridem FH 84R T3A

<input type="checkbox"/> TC-MAOH2	Oljekjøler for mekanisk girkasse, ekstra høy ytelse, luft/olje	<input type="checkbox"/> STWM-LE	Skinnratt
<input type="checkbox"/> TC-MWO	Oljekjøler for mekanisk girkasse, normal ytelse, vann/olje	<input checked="" type="checkbox"/> STGW-AD2	Rattjusteiring med tilting
<input type="checkbox"/> TC-MWOH2	Oljekjøler for mekanisk girkasse, ekstra høy ytelse, vann/olje	<input type="checkbox"/> AIRBAG	Kollisjonspute i rattet
<input checked="" type="checkbox"/> 2COM1100	2-sylindret luftkompressor, kapasitet 1100 l/min.	<input checked="" type="checkbox"/> DRC-AMII	Automatisk og manuell regenerering av dieselpartikkelfilter
<input type="checkbox"/> 2COMP870		<input checked="" type="checkbox"/> DRC-AUTO	Helautomatisk regenerering av dieselpartikkelfilter
<input type="checkbox"/> 2COMP900	2-sylindret luftkompressor, kapasitet 900 l/min.	<input checked="" type="checkbox"/> 1DAYDIG4	Fartskriver, digital (Siemens) versjon 4.1. (krav ved registrering fra 21/8-2023)
<input type="checkbox"/> CLU-AIRC	Luftkompressor med automatisk inn- og utkobling	<input type="checkbox"/> ARSL	Ekstra hastighetsbegrenser aktivert via bryter på dashbord
<input type="checkbox"/> AIRIN-FR	Luftinntak i front	<input checked="" type="checkbox"/> ESP-BAS1	Elektronisk stabilitetskontroll-pakke 1 (ESP) for kjøretøykombinasjoner med singel trailer, multi-trailere med ABS/EBS eller enkeltkjøretøy/kjøretøykombinasjoner med normal tyngdepunktshøyde i lastet versjon.
<input checked="" type="checkbox"/> AIRIN-HI	Høyt luftinntak	<input type="checkbox"/> ESPC-RO	Bryter for å styre ESP-funksjoner (standard/reduert/frakoblet)
<input type="checkbox"/> AIRIN-LO	Lavt luftinntak på bakvegg førerhus	<input type="checkbox"/> HWSS-ACB	Kollisjonsvarsling med adaptiv konstantfartholder og nødbreming
<input type="checkbox"/> ACL1ST-S	Luftinntak med primær- og sekundærfilter	<input type="checkbox"/> HWSS-FCB	Kollisjonsvarsling med ordinær konstantfartholder og nødbreming
<input type="checkbox"/> 24A150BL	Generator, 150 Ampere med LIN kommunikasjon	<input type="checkbox"/> LSS-DW	Kjørefeltvarsler
<input checked="" type="checkbox"/> 24A180BL	Generator, 180 Ampere med LIN kommunikasjon	<input type="checkbox"/> LSS-DW3	Kjørefeltvarsler med korrigerende av styring (active lane keeping assist)
<input type="checkbox"/> 24AL150B	Generator 150 Ampere	<input checked="" type="checkbox"/> LCS4	Sideassistent - begge sider (VRU)
<input checked="" type="checkbox"/> PRIM-EL	Elektrisk pumpe for avlufting av drivstoffsystemet uten behov for å tippe førerhus	<input checked="" type="checkbox"/> DAS-W	Sjåførvarelassistent
<input type="checkbox"/> PRIM-MAN	Manuell pumpe for avlufting av drivstoffsystemet	<input type="checkbox"/> RSNS-W	Regnsensor
<input checked="" type="checkbox"/> AF-R	Dieselfilter oppvarmet via resirkulering av varm returdiesel	<input checked="" type="checkbox"/> CU-ECC	Aircondition med elektronisk temperaturkontroll
<input checked="" type="checkbox"/> FUEFE2LW	Motormontert dobbelt stort drivstoffilter med vannavskiller	<input type="checkbox"/> CU-ECC2	Aircondition med elektronisk temperaturkontroll, sensor for luftkvalitet og karbonfilter
<input checked="" type="checkbox"/> EST-AID	Startelement	<input checked="" type="checkbox"/> IGT-BUT	Tenningsbryter nøkkelfri
<input type="checkbox"/> 220EBH15	Elektrisk motorvarmer 220V, 1,5 kW	<input checked="" type="checkbox"/> IMMOBIL	Startspærre
<input type="checkbox"/> PTER-100	Bakmontert koblingsuavhengig motorkraftuttak med flens DIN 7646	<input type="checkbox"/> ALARM-E	Innbruddsalarm for førerhus og påbygg/trailer
<input type="checkbox"/> PTER-DIN	Bakmontert koblingsuavhengig motorkraftuttak med hunnkobling DIN 5462	<input type="checkbox"/> AUD-EXT	Audio - Extended
<input type="checkbox"/> PTER1400	Bakmontert koblingsuavhengig motorkraftuttak med flens SAE 1410 / ISO 7647	<input type="checkbox"/> PHONE-PK	Forberedt for GSM-telefon
<input type="checkbox"/> HPE-F101	Motormontert Parker F1-101 hydraulikkpumpe	<input type="checkbox"/> ISUNS-BS	Innvendig sidesolskjerm på fører- og passasjerside
<input type="checkbox"/> HPE-F41	Motormontert Parker F1-41 hydraulikkpumpe	<input checked="" type="checkbox"/> ISUNS-DS	Innvendig sidesolskjerm på førerside
<input type="checkbox"/> HPE-F51	Motormontert Parker F1-51 hydraulikkpumpe	<input type="checkbox"/> ISUNF-RE	Elektrisk solgardin integrert i fronthylle
<input type="checkbox"/> HPE-F61	Motormontert Parker F1-61 hydraulikkpumpe	<input checked="" type="checkbox"/> ISUNF-RM	Manuell solgardin integrert i fronthylle
<input type="checkbox"/> HPE-F81	Motormontert Parker F1-81 hydraulikkpumpe	<input checked="" type="checkbox"/> CSPL-BXD	Skuff i nedre del av dashbord
<input type="checkbox"/> HPE-T53	Motormontert Parker F2-53/53 dobbel hydraulikkpumpe	<input type="checkbox"/> ADFS	2 ekstra DIN-utsparinger i fronthylle
<input type="checkbox"/> HPE-T70	Motormontert Parker F2-70/35 dobbel hydraulikkpumpe	<input checked="" type="checkbox"/> BUPALARM	Ryggevarsler
<input type="checkbox"/> HPE-V45	Motormontert Parker VP1-45 variabel hydraulikkpumpe	<input type="checkbox"/> RTOLL-PK	Forberedt for vegbetalingssystem
<input type="checkbox"/> HPE-V75	Motormontert Parker VP1-75 variabel hydraulikkpumpe	<input type="checkbox"/> LOADIND	Elektronisk lastindikator
<input type="checkbox"/> PTR-D	Girkassemontert kraftuttak for hydraulikkpumpe, lav utveksling, maks effekt 150 kW, maks moment 1000 Nm	<input type="checkbox"/> REMC-MF	Multifunksjons fjernkontroll for bruk utenfor førerhus
<input type="checkbox"/> PTR-DH	Girkassemontert kraftuttak for hydraulikkpumpe, høy utveksling, maks effekt 100 kW, maks moment 600 Nm	<input checked="" type="checkbox"/> FIREXT3N	Brannsløkker 3 kg
<input type="checkbox"/> PTR-DM	Girkassemontert kraftuttak for hydraulikkpumpe, medium utveksling, maks effekt 100 kW, maks moment 600 Nm	<input checked="" type="checkbox"/> WARNVEST	Refleksvest
<input type="checkbox"/> PTR-F	Girkassemontert kraftuttak med flens, lav utveksling, maks effekt 150 kW, maks moment 1000 Nm	<input checked="" type="checkbox"/> AIDKIT	Førstehjelpkit med plaster, rensekluter, kompresser, elastiske bandasjer, pustemaske, hansker og saks
<input type="checkbox"/> PTR-FH	Girkassemontert kraftuttak med flens, høy utveksling, maks effekt 100 kW, maks moment 600 Nm	<input type="checkbox"/> WARNLAMP	Flyttbar varselampe med batterier
<input type="checkbox"/> PTR-FL	Girkassemontert kraftuttak med flens, lav utveksling, maks effekt 100 kW, maks moment 600 Nm	<input type="checkbox"/> LAMP-IN	Lommelykt/inspeksjonslampe
<input type="checkbox"/> PTRD-D	Dobbelt girkassemontert kraftuttak for 2 hydraulikkpumper, høy utveksling, maks effekt 90 kW, maks moment 550 Nm	<input type="checkbox"/> BULBKIT	Lyspære- og sikringssats
<input type="checkbox"/> PTRD-D1	Dobbelt girkassemontert kraftuttak med flens og for hydraulikkpumpe, høy utveksling, maks effekt 90 kW, maks moment 550 Nm	<input checked="" type="checkbox"/> WRITEPAD	Skriveplate.
<input type="checkbox"/> PTRD-D2	Dobbelt girkassemontert kraftuttak med 2 flenser og for hydraulikkpumpe, høy utveksling, maks effekt indre/ytre aksel 100/90 kW, maks moment 1000/550 Nm	Førerhusfasiliteter	
<input type="checkbox"/> PTRD-F	Girkassemontert kraftuttak med flens, høy utveksling, maks effekt 90 kW, maks moment 550 Nm	<input type="checkbox"/> DST-CF5	Førerstol komfort med luftfjæring, oppvarming og integrert belte
<input type="checkbox"/> HPG-F101	Girkassemontert hydraulikkpumpe Parker F1-101	<input type="checkbox"/> DST-CF6	Førerstol komfort med luftfjæring, oppvarming, ventilasjon og integrert belte
<input type="checkbox"/> HPG-F41	Girkassemontert hydraulikkpumpe Parker F1-41		
<input type="checkbox"/> HPG-F51	Girkassemontert hydraulikkpumpe Parker F1-51		
<input type="checkbox"/> HPG-F61	Girkassemontert hydraulikkpumpe Parker F1-61		
<input type="checkbox"/> HPG-F81	Girkassemontert hydraulikkpumpe Parker F1-81		

Førerhus innvendig og kjøreapplikasjoner

- STWPOS-L** Venstrestyrt
- STWPOS-R** Høyrestyrt

Standardutstyr

Tilvalgsutstyr

For mer detaljert informasjon om førerhus- og drivlinjeutstyr, se separate datablad.

For alle mulige tilvalg og utstyrskombinasjoner, kontakt din Volvo-forhandler, som kan lage en spesifikasjon som møter dine behov.

Fabrikken forbeholder seg retten til endringer i konstruksjon og utstyr uten forutgående varsel. Spesifikasjonene kan variere fra land til land.

MODELLSERIE:

Ny FH 8x4 jevnlast luftfjæring Tridem FH 84R T3A

<input type="checkbox"/> DST-LUX1	Førerstol lux med luftfjæring, oppvarming, ventilasjon, integrert belte og elektrisk justering med minnefunksjon for 3 stolinnstillinger	<input type="checkbox"/> RH-MTR	Manuelt betjent takluke i farget glass med åpning i bakkant for FH
<input type="checkbox"/> DST-LUX2	Førerstol lux med luftfjæring, oppvarming, integrert belte og elektrisk justering med minnefunksjon for 3 stolinnstillinger	<input checked="" type="checkbox"/> GLAS-TIN	Farget glass i rutene
<input type="checkbox"/> SBD-RED	Røde sikkerhetsseler på fører og passasjerside	<input type="checkbox"/> SWIND-BS	Ekstra sidevindu på begge sider
<input type="checkbox"/> SBPRE-DS	Sikkerhetsbelte med beltestrømmer for førerstol	<input checked="" type="checkbox"/> VANMIR	Innvendig speil
<input type="checkbox"/> PST-CF5	Passasjerstol komfort med luftfjæring, oppvarming og integrert belte	<input type="checkbox"/> AS-FUS	2 ekstra hyller i fremre øvre sjalusiskap
<input type="checkbox"/> PST-RX1	Passasjer hvilestol med sving og tilt	<input type="checkbox"/> INFOT-PK	Forberedt for TV-montering inkludert antenne, uttak, brakett og kabler
<input checked="" type="checkbox"/> PST-STD2	Passasjerstol i standardversjon	Førerhus utvendig	
<input type="checkbox"/> SBPRE-PS	Sikkerhetsbeltestrømmer for passasjerstol	<input checked="" type="checkbox"/> EXTL-BAS	Standard eksteriørfinish (grå innsteg, støtfanger, spoiler under støtfanger, speilhus og solskjerm)
<input type="checkbox"/> ARMRE-BB	2 armlener på begge stoler	<input type="checkbox"/> EXTL-EN2	Utvendig styling (EN2) se faktablad for detaljert info for ulike modeller
<input type="checkbox"/> ARMRE-DB	2 armlener på førerstol	<input type="checkbox"/> EXTL-ENH	Eksteriørdetaljer lakkert i førerhusfarge, se faktablad for detaljert info for ulike modeller
<input type="checkbox"/> ARMRE-PB	2 armlener på passasjerstol	<input checked="" type="checkbox"/> DGLAS-H	Herdet glass i dørvinduer
<input type="checkbox"/> ARU-BAS	Trekk på armlener i vinyl	<input type="checkbox"/> DGLAS-L	Laminert glass i dørvinduer
<input type="checkbox"/> ARU-LEA	Trekk på armlener i skinn	<input checked="" type="checkbox"/> BUMP-B	Støtfanger foran i plast
<input checked="" type="checkbox"/> GRABHI-B	Gripehåndtak i stål for innsteg	<input checked="" type="checkbox"/> BUMP-B2	Støtfanger foran i stål
<input type="checkbox"/> GRABHI-L	Gripehåndtak i stål med skinntrekk for innsteg	<input type="checkbox"/> BUMP-HD	Støtfanger foran i heavy duty versjon
<input checked="" type="checkbox"/> FMAT-RUB	Gummimatter	<input checked="" type="checkbox"/> BUMP-SP	Spoiler under støtfanger
<input checked="" type="checkbox"/> FMAT-TX2	Tekstilmatter og gummimatter	<input type="checkbox"/> AUXFS	Ekstra stigtrinn med fleksibelt oppheng
<input checked="" type="checkbox"/> LBK80F	Oppfellbar nedre køye 815 mm bred	<input type="checkbox"/> GUARD-EH	Beskyttelsesdeksel for kjølerør og bunnpanne
<input type="checkbox"/> LBK80FRE	Oppfellbar og elektrisk regulerbar nedre køye 815 mm bred	<input checked="" type="checkbox"/> BUGNET	Insektnett foran radiator
<input type="checkbox"/> LBK80FRM	Oppfellbar og manuelt regulerbar nedre køye 815 mm bred	<input type="checkbox"/> CTILT-P-E	Elektrisk pumpe for førerhustipping
<input type="checkbox"/> MATL-FI	Madras for sjåførvekt > 100 kg	<input checked="" type="checkbox"/> CTILT-P-M	Manuell pumpe for førerhustipping
<input type="checkbox"/> MATL-FI4		<input type="checkbox"/> FCABS-A	Luftfjæring foran på førerhus
<input checked="" type="checkbox"/> MATL-SF	Madras for sjåførvekt 85-100 kg	<input checked="" type="checkbox"/> FCABS-M	Mekanisk fjæring foran på førerhus
<input type="checkbox"/> OLMAT-BA	Basis overmadras	<input type="checkbox"/> RCABS-A	Luftfjæring bak på førerhus
<input type="checkbox"/> OLMAT-PR	Premium overmadras	<input checked="" type="checkbox"/> RCABS-M	Mekanisk fjæring bak på førerhus
<input type="checkbox"/> TBK60AD	Øvre køye, 600 mm bred, justerbar høyde	<input type="checkbox"/> HCC-EXT	Ikke låsbar frontluke
<input type="checkbox"/> TBK60F	Øvre køye, 600 mm bred, fellbar	<input checked="" type="checkbox"/> HCC-INEX	Låsbar frontluke
<input type="checkbox"/> TBK70AD	Øvre køye, 700 mm bred, justerbar høyde	<input type="checkbox"/> MIRCFPCS	Sidespeil, el-varme, el-manøvrert med blindsonkamera på passasjerside
<input type="checkbox"/> TBK70F	Øvre køye, 700 mm bred, fellbar	<input type="checkbox"/> MIRCMCP	Sidekamera (erstatte standard og vidvinkel sidespeil) og blindsonkamera i passasjerside
<input type="checkbox"/> PH-CAB2	Parkeringsvarmer for førerhus	<input type="checkbox"/> MIRCMS	Sidekamera (erstatte standard og vidvinkel sidespeil)
<input type="checkbox"/> PH-ENGCA	Parkeringsvarmer for motor og førerhus	<input checked="" type="checkbox"/> MIRCOMF	Konvekse el-oppvarmede og el-manøvrerte speil med vidvinkel på begge sider og nærsiktspeil på passasjerside
<input checked="" type="checkbox"/> SLCP-BAS	Basisutgave av kontrollpanel ved køye	<input checked="" type="checkbox"/> AMIR-F20	Nærsiktspeil foran, speilradius 200 mm
<input type="checkbox"/> SLCP-LUX	Luksusutgave av kontrollpanel ved køye	<input checked="" type="checkbox"/> SUNV-H	Utvendig solskjerm
<input type="checkbox"/> SAFE	Safe ved enden av køye	<input type="checkbox"/> AD-ROOF	Takspoiler
<input type="checkbox"/> RUS-BAS	Øvre oppbevaringsrom bak i førerhus 154 liter (300 mm høyde)	<input type="checkbox"/> AD-SIDES	Korte sidespoilere i bakkant av førerhus
<input type="checkbox"/> RUS-HIG	Øvre oppbevaringsrom bak i førerhus 245 liter (440 mm høyde)	<input checked="" type="checkbox"/> HL-LED	LED Hovedlys
<input type="checkbox"/> TABLE	Foldbart og høydejusterbart bord montert på skuff under køye	<input type="checkbox"/> HL-LED3	LED Hovedlys med adaptive fjernlys
<input type="checkbox"/> REFR-RUS	28 liters kjøleboks montert i skap på bakvegg	<input checked="" type="checkbox"/> HL-CLEAN	Høytrykkspylerer for hovedlys
<input type="checkbox"/> REFRIG	33 liters kjøleboks montert under køye	<input type="checkbox"/> HLP-ST	Beskyttelse av hovedlys i stål
<input type="checkbox"/> MICRO-PK	Forberedt for mikrobølgeovn	<input type="checkbox"/> DRIVL2	2 ekstra fjernlys i hovedlykt
<input type="checkbox"/> BOTH-D	Flaskeholder i midtseksjon av dashbord	<input checked="" type="checkbox"/> UDRIVL	Uten ekstra fjernlys
<input type="checkbox"/> BOTH-DL	Flaskeholdere i midtseksjon av dashbord og på skuff under køye	<input checked="" type="checkbox"/> FOGL-WC	Hvite tåkelys foran
<input type="checkbox"/> BOTH-L	Flaskeholder på skuff under køye	<input type="checkbox"/> CL-STAT	Svingelys
<input type="checkbox"/> COFMA-PK	Forbedret for kaffetrakter	<input type="checkbox"/> ASL-RF2	2 Hella H11 70W ekstra fjernlys i skiltkasse
<input checked="" type="checkbox"/> INLI-BAS	Hvit interiørbelysning med myk av/på-funksjon	<input type="checkbox"/> IDLAMP-W	3 stk. hvite identifikasjonslys på førerhustak
<input type="checkbox"/> INLI-NL	Hvit og rød interiørbelysning med myk av/på-funksjon	<input type="checkbox"/> IDLMPSW	Bryter for ID-lamper på tak
<input type="checkbox"/> INLI-NLD	Hvit og rød interiørbelysning med myk av/på-funksjon samt dimmer	<input type="checkbox"/> BEACOA2R	2 roterende orange varsellamper foran på førerhustak
<input type="checkbox"/> ARL-FLEX	2 fleksible leselamper	<input type="checkbox"/> BEACOA2R	2 roterende orange varsellamper bak på førerhustak
<input checked="" type="checkbox"/> RH-EE	Uten takluke med takvindu i farget sikkerhetsglass som nødutgang for FH	<input type="checkbox"/> BEACON-P	Forberedt for varsellamper på førerhustak med bryter
<input type="checkbox"/> RH-ER	Takluke forsterket i stål - nødutgang		
<input type="checkbox"/> RH-ETR	Elektrisk betjent takluke i farget glass med åpning i bakkant for FH		

Standardutstyr

Tilvalgsutstyr

For mer detaljert informasjon om førerhus- og drivlinjeutstyr, se separate datablad.

For alle mulige tilvalg og utstyrskombinasjoner, kontakt din Volvo-forhandler, som kan lage en spesifikasjon som møter dine behov.

Fabrikken forbeholder seg retten til endringer i konstruksjon og utstyr uten forutgående varsel. Spesifikasjonene kan variere fra land til land.

MODELLSERIE:

Ny FH 8x4 jevnlast luftfjæring Tridem FH 84R T3A

- BEACONA4** 4 roterende orange varsellamper på førerhustak, 2 foran og 2 bak
 - CABPT-R1** 1 kabelgjennomføring i førerhustak
 - CABPT-R2** 2 kabelgjennomføringer i førerhustak
 - SPOTP-F** Forberedt for ekstralys i front, maks 280W
 - SPOTP-R** Forberedt for ekstralys på førerhustak, maks 280W
 - SPOTP-RF** Forberedt for ekstralys i front og på førerhustak, maks 2 x 280W
 - ROS-IL** Belysning i skiltkasse
 - ROS-IL2**
 - ROS-ILP** Forberedt for belysning i skiltkasse
 - CSGN-GTR** Dekal med GLOBETROTTER i skiltkasse
 - HORN-F1S** Ett en-tone trykklufthorn bak deksel i front
 - HORN-R2S** To forkrommede en-tone trykklufthorn montert på tak
 - ANT-CBR** Takmontert antenne for kommunikasjonsradio
 - ACCBR-AP** Fremre, midtre og bakre takbrakett
 - ACCBR-F** Fremre takbrakett
 - ACCBR-FM** Fremre og midtre takbrakett
 - ACCBR-FR** Fremre og bakre takbrakett
 - ACCBR-M** Midtre takbrakett
 - ACCBR-R** Bakre takbrakett
 - ACCBR-RM** Midtre og bakre takbrakett
 - STUC-B** Oppbevaringsrom på venstre og høyre side under førerhus
 - STUC-L** Oppbevaringsrom på venstre side under førerhus
 - STUC-R** Oppbevaringsrom på høyre side under førerhus
 - REFS-TW** Bipakket reflekterende hvit konturmerking for førerhus
 - REFS-TY** Bipakket reflekterende gul konturmerking for førerhus
- Forberedelse påbygg**
- SRWL-PK** Forberedt for arbeidslys på chassis, bryter med 3 posisjoner (på/av/auto-revers)
 - SWL-2FW** 2 hvite H3 70W arbeidslys på chassis bak førerhus, bryter med 2 posisjoner (på/av)
 - SWL-2RW** 2 hvite H3 70W arbeidslys bak på chassis, bryter med 2 posisjoner (på/av)
 - SWL-4W** 4 hvite H3 70W arbeidslys bak førerhus + bak på chassis, bryter med 2 posisjoner (på/av)
 - SWL-PK** Forberedt for arbeidslys på chassis, bryter med 2 posisjoner (på/av)
 - WL-CHPK** Forberedt for arbeidslys på chassis med bryter og kabel
 - WLC-H2W** 2 hvite 70W høyt monterte arbeidslamper på bakvegg førerhus
 - WLC-PKCH** Forberedt for arbeidslamper montert på chassis
 - WLC-PKH** Forberedt for høyt monterte arbeidslamper på bakvegg førerhus
 - WLC-PKL** Forberedt for lavt monterte arbeidslamper på bakvegg førerhus
 - WLC-PKLH** Forberedt for lavt og høyt monterte arbeidslamper på bakvegg førerhus
 - ECBB-BAS** El-sentral for påbygg uten påbyggmodul
 - ECBB-HIG** El-sentral for påbygg med påbyggmodul
 - ECBB-MED** El-sentral for påbygg med påbyggmodul (11 utganger)
 - BBCHAS1** En 7-polet elektrisk påbyggerkontakt
 - BBCHAS3** Tre 7-polede elektriske påbyggerkontakter
 - BEPR-T2** Forberedt for tipp operert via Work Remote
 - EXSTER** Ekstern styring via BBM
 - TD-LED** Tilhengergjenkjenning med LED-sensor for diodelykter. Lyktestyringsmodulen (LCM) på lastebilen gjenkjenner at tilhengeren har diodelykter og lyset på tilhengeren vil bli styrt korrekt uten feilmeldinger.
 - FRFS-BS** Rene rammesider bak førerhus på begge sider, ca.500 mm med 1 foraksel, ca.600 mm med 2 foraksler
 - FBA-BTF** Lave fremre påbyggfester for vridningsfleksible jevnlastpåbygg
 - FBA-BTSF** Lave fremre påbyggfester for semi-fleksible påbygg med hensyn til vridning
 - HBA-FSFB** Hull for fleksible og semi-fleksible påbyggfester
 - HBA-SB** Hull for stive påbyggfester

Standardutstyr

Tilvalgsutstyr

For mer detaljert informasjon om førerhus- og drivlinjeutstyr, se separate datablad.

For alle mulige tilvalg og utstyrskombinasjoner, kontakt din Volvo-forhandler, som kan lage en spesifikasjon som møter dine behov.

Fabrikken forbeholder seg retten til endringer i konstruksjon og utstyr uten forutgående varsel. Spesifikasjonene kan variere fra land til land.

MODELLSERIE:

Ny FH 8x4 jevnlast luftfjæring Tridem FH 84R T3A

Volvo Trucks. Driving Progress