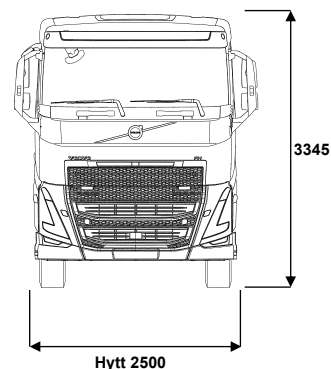
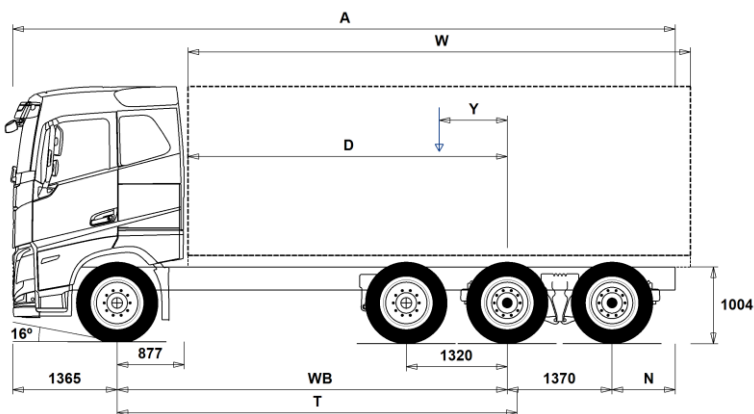


MODELLUTBUD

FH 8X4 R Jämnlast Elektrisk Pusher Tridem FH 84R PE



Chassidimensioner [mm]

WB Hjulbas	5100	5300	5600
A Totallängd	10410	10610	10810
D Centrum bakaxel till framkant påbyggnad	4173	4373	4673
N Bakre överhäng (Min.)	825	825	825
N Bakre överhäng (Max.)	2575	2575	2475
T Teoretisk hjulbas	5228	5428	5728
Y Lastens tyngdpunkt (Min.)	252	256	258
Y Lastens tyngdpunkt (Max.)	252	256	258
W Påbyggnadslängd (Min.)	7845	8236	8833
W Påbyggnadslängd (Max.)	7845	8236	8833

Chassivikter [kg]

Framaxel	6540	6580	6650
Bakre boggin	5310	5290	5260
Tjänstevikt	11850	11870	11910
Last (inkl. påbyggnad, förare, bränsle, etc.)	20150	20130	20090

Vändcirkel [mm]

Vändcirkel mellan trottoarkanter	20600	21300	22200
Vändcirkel mellan väggar	22000	22600	23600

Tillåtna vikter [kg]

	Tillåtet	Teknisk
Bruttovikt	32000	35000
Bruttovikt, kombination	50000	50000
Framaxel	8000	8000
Bakre boggin	24000	27000

Viktiga noteringar

Chassidimensioner

Hytthöjd: +375 mm för CAB-HSLP, -203 mm för CAB-LSLP, +517 mm för CAB-XHSL.

D-mått inkluderar ett främre spelrum på 50 mm och för jämnlastbilar också en hjälpram på 100 mm.

Höjden kan variera ± 20 mm för blad och ± 10 mm för luftfjädring.

Alla mått gäller för olastat chassi och eventuella löpaxlar nere. Chassihöjd som

använts: CHH-MED.

Höjdändring med chassihöjd CHH-HIGH: 0 mm.

Vikter och dimensioner är baserade på följande däck:

Däck på framaxeln:	315/80R22.5
Däck på drivaxeln:	315/80R22.5
Däck på löp/pusheraxeln:	315/80R22.5

Chassivikter inkluderar olja, vatten, AdBlue, 0 liter bränsle och utan förare. Tjänstevikt kan variera $\pm 3\%$.

Vändcirkelarna är teoretiskt beräknade. Löpaxel som använts: PA-HYDRS.

Lagliga vikter kan variera från land till land.

För mer detaljerad information, inklusive vikt för tillvalsutrustning, be din Volvoåterförsäljare att lägga in din specifikation i Volvos viktinformationsprogram (VIS).

Använd inte denna ritning i samband med påbyggnad. Använd Volvos påbyggnadsinstruktioner och chassiritning FH84RPE.

MODELLUTBUD

FH 8X4 R Jämnlast Elektrisk Pusher Tridem FH 84R PE

Användningsområde

- **RC-SMOOT** OP-klass 1. Bra vägar
- **TIPP-PRE** Tippvagns anpassning
- **UNIFORM** Standard chassi

Huvudkomponenter

- **CHH-HIGH** Chassihöjd hög
- **CHH-MED** Chassihöjd medium
- **PU-EHYS2** Styrbar pusheraxel el-hydraulisk
- **RAPDD-GR** Luftfjädrad pusher tridemboggi
- **FHE-AHSL** Hög sovhytt FH
- **FHE-ALSL** Låg sovhytt FH
- **FHE-ASLP** Sovhytt FH
- **FHE-AXHS** Extra hög sovhytt FH
- **FHE-HSL6** Hög sovhytt FH
- **FHE-LSL6** Låg sovhytt FH
- **FHE-SLP6** Sovhytt FH
- **FHE-XHS6** Extra hög sovhytt FH
- **ESS360K** Batterikapacitet 360 Kwh
- **ESS450K** Batterikapacitet 450 Kwh
- **EPT2412** I-Shift växellåda för elektriskt fordon 2400 Nm 12 växlar
- **NEM2** 2 st elektriska motorer 330 kW
- **NEM3** 3 st elmotorer 490 kW
- **RTS2370A** Bakaxel RTS2370A, tandemdrift med enkelväxlar och differentialspärar för hjul och axlar, 60-tons totalvikt

Paketval

- **NCAP2024** Utökat aktivt säkerhetspaket (Testat av Euro NCAP 2024)
- **INFOHIGH** Hög nivå på infotainmentsystem
- **DRIV-EXT**
- **DRIV-SEL**
- **1LIV-E** Boendepaket för 1 säng
- **1LIV-E+** Boendepaket + för 1 säng
- **1LIV-E++** Boendepaket ++ för 1 säng
- **2LIV-E** Boendepaket för 2 sängar
- **2LIV-E+** Boendepaket + för 2 sängar
- **2LIV-E++** Boendepaket ++ för 2 sängar
- **SAFE-SEL**
- **RANGOP3** Paket med tjänster 3 år förbetralt
- **RANGOP4** Paket med tjänster 4 år förbetralt
- **RANGOP5** Paket med tjänster 5 år förbetralt

Chassi Layout

- **FST-AIR** Luftfjädring fram med nivåreglering
- **FSLs-BAS** Basnivå för reglering av luftfjädring fram
- **FSLs-HI** Utökad nivå för reglering av luftfjädring fram
- **FAL10.0** Framaxeltryck 100 ton OBS Endast till kran o plogbilar med extremt framaxeltryck
- **FAL8.0** Framaxeltryck 80 ton
- **FAL8.5** Framaxeltryck 8.5 ton
- **FAL9.0** Framaxeltryck 9.0 ton
- **FSTAB2** Krängningshämmare främre medium styv
- **FSTAB3** Krängningshämmare främre styv
- **RAL27** Boggityck 27 ton
- **RAL30.5** Trippaxeltryck 305 ton 115 + 115 + 75 tons axeltrycksfördelning
- **RAL32**
- **RALIM105** Bakaxeltrycksbegränsare max 10.5 ton
- **RALIM115** Bakaxeltrycksbegränsare max. 11.5 ton. Hastighetsreglerad
- **RALIM13** Bakaxeltrycksbegränsare max 13 ton första drivaxeln
- **RALIM15** Bakaxeltrycksbegränsare max 15 ton
- **RALIM95** Bakaxeltrycksbegränsare max 9.5 ton
- **ACTST-TO** Dynamisk styrservo (VDS)

■ Standardutrustning

□ Tillvalsutrustning

För mer detaljerad information om hytt- och drivlinekomponenter, se separata datablad.

För all möjlig tillvalsutrustning och utrustningskombinatorik, kontakta din Volvoåterförsäljare som kan skapa en specifikation som tillgodoser dina krav med hjälp av Volvos säljstödprogram (VSS).

Fabriken förbehåller sig rätten att modifiera konstruktionen och ändra utrustning utan förvarning. Specifikationen kan variera från land till land.

- **ASFE-BAS** VDS med basfunktion
- **ASFE-OG** VDS med Styrassistans
- **ASFE-PO** VDS med Personliga inställningar och Styrassistans
- **ASFE-PS** VDS med Personliga inställningar
- **AUXPARK** Extra parkeringsbroms 2 st extra bromsklockor
- **RST-AIR** Luftfjädring bak med kontrollbox för nivåreglering, placerad i
- **FRAME300** Ramhöjd (300 mm)
- **FST8080** Ramprofil godstjocklek 8 mm
- **FIL-EEEB** Innerline från motorns bakkant till bogglisut
- **FIL-EEEF** Innerline från motor till ramslut
- **FIL-TXEB** Innerline från växellåds tvärbalk till bak boggie
- **FIL-TXEF** Innerline från växellåds tvärbalk till ramslut
- **BATTAMP** Ampere mätare för 24 voltsystemet
- **BATTIND** Batteriindikator för laddnivå 24 voltsystemet
- **WHC-FIX2** Stoppklossar, 2 st.
- **WHC-FOL2** Stoppklossar, 2 st. vikbara
- **WHCP-M** Stoppklossar mitt på chassiramen
- **WHCP-R** Stoppklossar monterad i bakkant på chassiramen
- **WHCP-T** Stoppklossar transportmonterade
- **SUP-BAS** Underkörningsskydd, sidomonterat
- **CHAIN-S** Snökedjor
- **HOOK-SC** Krok för snökedjor
- **TOWF-NO1** 1 dragsprint i front
- **TOWF-NO2** 2 dragsprintar i front
- **TOWMBRH** Dragbalk, centralmonterad
- **TOWMBRL1** Prestanda efter W409 Max:D=190 kN Dc=141 kN V=63 kN
- **TOWMBRL1** Dragbalk, låg monterad
- **TOWMBRL1** Prestanda efter W409 Max:D=190 kN Dc=141 kN V=63 kN
- **TOWMBRM** Dragbalk, halvt undermonterad
- **TOWMBRM** Prestanda Max:D=190 kN Dc=141 kN V=63 kN
- **RFEC-S** Rakt ramavslut
- **RFEC-U** Ramavslut för tippvagnar utan
- **C-RI4040** Dragkrok Ringfeder typ 4040 G-150
- **C-RI4045** Dragkrok Ringfeder typ 4045 G-150
- **C-RI5050** Ringfeder 5050 G-150 dragkoppling
- **C-RO400G** Dragkrok Rockinger typ 400 G-150
- **C-VBG520** VBG5200D dragkoppling
- **C-VBG795** VBG795 V dragkoppling
- **TOWR-ONE** Bogserbygel, bakre
- **TREL-PK** Förberedd för el till släp
- **TREL14** 14-polig VBG elektrisk släpvagnskoppling
- **TREL15** 15 polig kabel för elektrisk släpvagnskoppling
- **TREL7-7** 2 st. 7-poliga elektriska släpvagnskopplingar
- **TBC-DUO** Duomatic anslutning för släpvagnsbroms
- **TBC-EC** Bosch anslutning för släpvagnsbroms
- **TRBR-HCF** Fullt handreglage för släpvagnsbroms (Ej ADR)
- **TRBR-STA** Släpvagnsbroms
- **TRB-STRE** Släpvagnsbroms "Stretch" utökad bromsförmåga förhindrar "fällknivs" effekt
- **RFEND-B** Bakskärm, tredelad
- **RFEND-T** Transportmonterad bakskärm
- **RFH-BAS** Std. höjd på bakskärmstopp
- **RFH-HIG** Högsta möjliga bakskärmstopp
- **RFH-LOW** Lägsta möjliga bakskärmstopp
- **BLIGHT-E** Bromslykt blinkande utförande

Fälgar och däck

- **RT-AL** Aluminiumfälgar standardhåll
- **RT-AL1**
- **RT-AL1DU**
- **RT-ALDP** Aluminiumfälgar Dura Bright standardhåll
- **RT-ALDPD** Aluminiumfälgar Dura Bright kompatibla håll

MODELLUTBUD

FH 8X4 R Jämnlast Elektrisk Pusher Tridem FH 84R PE

<input type="checkbox"/> RT-ALDU	Aluminiumfälgar kompatibla hål	Hytt invändigt förarmiljö	
<input type="checkbox"/> SPWT-D	Komplett reservhjul lika drivaxel	<input checked="" type="checkbox"/> CRUIS-E	Farthållare med ECO roll och I-cruise
<input type="checkbox"/> SPWT-F	Komplett reservhjul lika framaxel	<input checked="" type="checkbox"/> STWPOS-L	Vänsterstyrd
<input type="checkbox"/> SWCP-R	Reservhjulshållare bakre vänster ramsida bakom bak-/löpaxel	<input type="checkbox"/> STWM-LE	Lädderratt
<input type="checkbox"/> SWCP-T	Reservhjulshållare, transportmontering	<input type="checkbox"/> STGW-AD2	Övre rattjustering med "neck tilt"
<input type="checkbox"/> SWCP-TP	Reservhjulshållare + däck, transportmontering	<input type="checkbox"/> STGW-ADJ	Rattjustering
<input type="checkbox"/> JACK-12T	12 tons domkraft	<input checked="" type="checkbox"/> 1DAYDIG4	Andra generationens digitala endagsfärdskrivare, version 2
<input type="checkbox"/> JACK-15T	15 tons domkraft	<input type="checkbox"/> TAC-PK2	Prepkit för färdskrivare
<input type="checkbox"/> JACK-20T	20 tons domkraft	<input type="checkbox"/> ARSL	Extra hastighetsbegränsare via strömställare i hytt
<input checked="" type="checkbox"/> TOOLKIT	Verktygssats	<input type="checkbox"/> ESP-BAS1	ESP elektroniskt stabiliseringsystem
<input type="checkbox"/> INFLAHOS	Luftpåfyllningsslang för däck 10 - 20 m	<input type="checkbox"/> ESPC-RO	ESP strömställare möjlighet att styra stabiliseringsprogram. På/Reducerat/Av Vid körning med avslaget ESP aktiveras system igen vid 40 km/h
<input type="checkbox"/> GAUGE-TP	Lufttrycksmätare däck	<input type="checkbox"/> HWSS-ACB	Kollisionsvarningssystem inkl. ACC och nödbromssystem
Utrustning Drivlina		<input checked="" type="checkbox"/> HWSS-FCB	Kollisionsvarningssystem inkl. nödbromssystem
<input type="checkbox"/> DRM-B		<input type="checkbox"/> LSS-DW	Körfältsassistans, varningssystem som varnar när lastbilen kommer för nära väglinjer
<input checked="" type="checkbox"/> DRM-BE	Körlägen för drivlinan. Standard och ekonomiskt	<input type="checkbox"/> LSS-DW3	Körfältsassistans i kombination med VDS
<input type="checkbox"/> PVT-MAP	I-See med Information om topografi via karta, GPS och centralt sparad data	<input checked="" type="checkbox"/> LCS4	Stöd för att undvika sidokollisioner, på passagerar- och förarsidan
<input type="checkbox"/> EP400A	Elektrisk anslutning mot huvudbatterier 400 Volt AC	<input type="checkbox"/> LCS5	
<input type="checkbox"/> EPTC270	Elmekaniskt kraftuttag med 270 NM	<input checked="" type="checkbox"/> DAS-W	Uppmärksamhets hjälp (Driver Alert Support) varnar om föraren börjar bli trött
<input type="checkbox"/> HPM-F101	Hydr.pump VOAC F1-101 på elmekaniskt PTO	<input type="checkbox"/> RSENS-W	Regnsensor, för vindrutetorkare med intervall inställning
<input type="checkbox"/> HPM-F41	Hydr.pump VOAC F1-41 på elmekaniskt PTO	<input checked="" type="checkbox"/> CU-ECC	Automatisk luftkonditionering
<input type="checkbox"/> HPM-F51	Hydr.pump VOAC F1-51 på elmekaniskt PTO	<input type="checkbox"/> CU-ECC2	Luftkonditionering med automatisk temperaturkontroll inkl solsensor, dimsensor luftkvalite sensor samt filter
<input type="checkbox"/> HPM-F61	Hydr.pump VOAC F1-61 på elmekaniskt PTO	<input checked="" type="checkbox"/> IMMOBIL	Elektronisk startspärr (immobilizer)
<input type="checkbox"/> HPM-F81	Hydr.pump VOAC F1-81 på elmekaniskt PTO	<input type="checkbox"/> ALARM-E	Stöldlarm för hytt, påbyggnad och trailer
<input type="checkbox"/> HPM-T42	Hydraulpump 42/42, tvåflödes	<input type="checkbox"/> AUD-EXT	Uttökat ljudpaket
<input type="checkbox"/> HPM-T53	Hydraulpump 53/53, tvåflödes	<input type="checkbox"/> ISUNS-BS	Invändigt solskydd båda sidor
<input type="checkbox"/> HPM-T55	Hydraulpump 55/28 tvåflödes	<input checked="" type="checkbox"/> ISUNS-DS	Invändigt solskydd förarsida
<input type="checkbox"/> HPM-T70	Hydraulpump 70/35 tvåflödes	<input type="checkbox"/> ISUNF-RE	Elektrisk manövrerad solskyddsskärm i textil intrigerad i övre radiohylla
<input type="checkbox"/> HPM-V130	Hydraulpump VP1-130 variabel pump på elmekaniskt PTO	<input checked="" type="checkbox"/> ISUNF-RM	Manuell manövrerad solskyddsskärm i textil intrigerad i övre radiohylla
<input type="checkbox"/> HPM-V45	Hydraulpump VP1-45 variabel pump på elmekaniskt PTO	<input checked="" type="checkbox"/> CSPL-BXD	Draglåda i "hajgap"
<input type="checkbox"/> HPM-V75	Hydraulpump VP1-75 variabel pump på elmekaniskt PTO	<input type="checkbox"/> ADFS	Två DIN fack
<input type="checkbox"/> HPM-V95	Hydraulpump VP1-95 variabel pump på elmekaniskt PTO	<input checked="" type="checkbox"/> BUPALARM	Akustiskt backvarning
<input type="checkbox"/> PTR-D	Bakre lågvarvigt kraftuttag för direktmontering av hydraulpump Max effektuttag 65 kW, max 600 Nm totalt	<input type="checkbox"/> RTOLL-PK	Förberedelse för vägtullsdebitering Tyskland, så kallad Mauten Mauten box ingår inte i prepareringen
<input type="checkbox"/> PTR-DH	Bakre högvarvigt kraftuttag för direktmontering av hydraulpump Max effektuttag 65 kW, max 400 Nm totalt	<input checked="" type="checkbox"/> LOADIND	Lastindikator
<input type="checkbox"/> PTR-DM	Bakre medelvarvigt kraftuttag för direktmontering av hydraulpump Max tillåtet effektuttag totalt 65 kW, max 400 Nm totalt	<input type="checkbox"/> REMC-MF	Multifunktionell fjärrkontroll
<input type="checkbox"/> PTR-F	Bakmont. lågvarvigt kraftuttaget, 1 bak SAE Fläns anslutning för (max. 1000 Nm)	<input type="checkbox"/> FIREXT3P	Brandsläckare 3 kg placerad i hytt
<input type="checkbox"/> PTR-FH	Bakmonterat högvarvigt kraftuttag Max tillåtet effektuttag 65 kW Max 400 Nm totalt	<input checked="" type="checkbox"/> FIREXT3S	Brandsläckare 3 kg placerad i hytt
<input type="checkbox"/> PTR-FL	Bakmonterat lågvarvigt kraftuttag Max tillåtet effektuttag 65 kW Max 400 Nm totalt	<input type="checkbox"/> WARNVEST	Varningsväst
<input type="checkbox"/> PTRD-D	Bakre kraftuttag för direktmontering av dubbla hydraulpumpar Max tillåtet effektuttag totalt: Framre yttre; 75 kW (90) Bakre inre; 75 kW (100) Max 550 Nm totalt på respektive då båda är inkopplade, eller max 1000 Nm endast bakre inre inkopplat	<input checked="" type="checkbox"/> WARNTRI2	2 st. varningstrianglar
<input type="checkbox"/> PTRD-D1	Bakre kraftuttag med en medbringare samt för direktmontering av hydraulpump Max tillåtet effektuttag 75 kW (90), max 870 Nm totalt	<input checked="" type="checkbox"/> AIDKIT	Första hjälpen-sats
<input type="checkbox"/> PTRD-D2	Bakre kraftuttag med 2 medbringare samt förberedd för direktmontering av hydraulpump Max tillåtet effektuttag Framre yttre; 75 kW (90) Bakre yttre; 75 kW (90) Bakre inre; 75 kW (100) Max 550 Nm totalt på respektive Dubbelt bakre kraftuttag med en medbringare riktat bakåt Max tillåtet effektuttag 75 kW (90) Max 870 Nm totalt	<input checked="" type="checkbox"/> AIDKIT1B	Första hjälpen-sats enligt Tysklands krav
<input type="checkbox"/> PTRD-F		<input type="checkbox"/> WARNLAMP	Portabel batteridriven varningslampa (blyttjus)
<input type="checkbox"/> HPG-F101	Hydraulpump F1-101 för växellådsmonterade kraftuttag	<input type="checkbox"/> LAMP-IN	Inspektionslampa
<input type="checkbox"/> HPG-F41	Hydraulpump F1-41 för växellådsmonterade kraftuttag	<input type="checkbox"/> BULBKIT	Lamp- och säkringskit
<input type="checkbox"/> HPG-F51	Hydraulpump F1-51 för växellådsmonterade kraftuttag	<input type="checkbox"/> WRITEPAD	Skrivplatta
<input type="checkbox"/> HPG-F61	Hydraulpump F1-61 för växellådsmonterade kraftuttag	<input type="checkbox"/> DST-CF5	Förarstol, komfort, luftfjädrad samt el. uppvärmd. Säkerhetsbälte inbyggt i stol.
<input type="checkbox"/> HPG-F81	Hydraulpump F1-81 för växellådsmonterade kraftuttag		

Standardutrustning

Tillvalsutrustning

För mer detaljerad information om hytt- och drivlinekomponenter, se separata datablad.

För all möjlig tillvalsutrustning och utrustningskombinatorik, kontakta din Volvoåterförsäljare som kan skapa en specifikation som tillgodoser dina krav med hjälp av Volvos säljstödprogram (VSS).

Fabriken förbehåller sig rätten att modifiera konstruktionen och ändra utrustning utan förvarning. Specifikationen kan variera från land till land.

MODELLUTBUD

FH 8X4 R Jämnlast Elektrisk Pusher Tridem FH 84R PE

<input type="checkbox"/> DST-CF6	Klädsel på stolar beroende på val av interiör Förarstol, komfort, luftfjädrad samt el. uppvärmd. Ventilera sittdyna. Säkerhetsbälte inbyggt i stol.	<input type="checkbox"/> RH-EE	Takfönster i tonat glas
<input type="checkbox"/> DST-LUX1	Klädsel på stolar beroende på val av interiör Förarstol, lyx, luftfjädrad samt el. uppvärmd. Ventilerad sittdyna, säkerhetsbälte inbyggt i stol. Minnesfunktion.	<input type="checkbox"/> RH-ER	Taklucka, förstärkt, nödutgång
<input type="checkbox"/> DST-LUX2	Klädsel på stolar beroende på val av interiör Förarstol, lyx, luftfjädrad samt el. uppvärmd. Säkerhetsbälte inbyggt i stol. Minnesfunktion. Klädsel på stolar beroende på val av interiör	<input type="checkbox"/> RH-ETR	Taklucka i tonat glas, elektrisk öppning
<input type="checkbox"/> SBD-RED	Säkerhetsbälte Rött, Förare och passagerare	<input type="checkbox"/> RH-MTR	Taklucka, tonat glas, manuell öppning
<input type="checkbox"/> PST-BAS1	Passagerarstol, Bas	<input type="checkbox"/> GLAS-TIN	Färgade glasrutor runt om
<input type="checkbox"/> PST-CF5	Passagerar stol, komfort, luftfjädrad och eluppvärmd Säkerhetsbälte inbyggt i stol	<input type="checkbox"/> SWIND-BS	Sidofönster V-H sida
<input type="checkbox"/> PST-RX1	Vilstol, sväng- och fällbar	<input type="checkbox"/> AS-FUS	Extra övre förvaringshylla
<input checked="" type="checkbox"/> PST-STD2	Passagerarstol, Standard	<input type="checkbox"/> INFOT-PK	TV-prep ovan vänster dörr
<input type="checkbox"/> SBPRE-PS	Förspännare för säkerhetsbälte, passagerarstol	Hytt Utvändigt	
<input type="checkbox"/> ARMRE-BB	Armstöd båda sidor förar- och passagerarstol	<input type="checkbox"/> EXTL-BAS	Standard yttre utformning Version 1
<input type="checkbox"/> ARMRE-DB	Armstöd på båda sidor av förarstol	<input checked="" type="checkbox"/> EXTL-EN2	Exklusiv yttre utformning Version 1
<input type="checkbox"/> ARMRE-PB	Armstöd båda sidor passagerarstol av passagerarstol	<input checked="" type="checkbox"/> BUMP-B	Stötfångare av plast
<input type="checkbox"/> ARU-BAS	Armstöd i vinyl	<input type="checkbox"/> BUMP-B2	Stötfångare av stål
<input type="checkbox"/> ARU-LEA	Armstöd i läder	<input checked="" type="checkbox"/> BUMP-SP	Spoiler monterad under stötfångare
<input checked="" type="checkbox"/> GRABHI-B	Instegshandtag i stål	<input type="checkbox"/> CTILT-P-E	Elektrisk hyttipp
<input type="checkbox"/> GRABHI-L	Instegshandtag läderbeklätt	<input checked="" type="checkbox"/> CTILT-P-M	Manuell hyttipp
<input checked="" type="checkbox"/> FMAT-RUB	Gummimattor	<input type="checkbox"/> FCABS-A	Luftfjädrad främre hyttfjädring
<input type="checkbox"/> FMAT-TX2	Gummi och textilmattor (Textilmattor bipackade)	<input checked="" type="checkbox"/> FCABS-M	Mekanisk främre hyttfjädring
<input checked="" type="checkbox"/> LBK80F	Nedre säng 815 mm	<input type="checkbox"/> RCABS-A	Luftfjädrad bakre hyttfjädring
<input type="checkbox"/> LBK80FRE	Nedre säng 815 mm bred elektrisk vikbar huvudända, fällbar 55 grader	<input checked="" type="checkbox"/> RCABS-M	Mekanisk bakre hyttfjädring
<input type="checkbox"/> LBK80FRM	Nedre säng 815 mm bred vikbar huvudända, fällbar 55 grader	<input type="checkbox"/> HCC-EXT	Utan låsbar frontlucka
<input type="checkbox"/> MATL-FI	Resårmatrass med spiralfjädrar och jämn hårdhet över 100 kg	<input checked="" type="checkbox"/> HCC-INEX	Låsbar frontlucka
<input type="checkbox"/> MATL-FI4		<input type="checkbox"/> MIRCFPCS	Eluppvärmda backspeglar med vidvinkelspeglar inkl. närsiktsspegel och hörnkamera på passagerarsidan
<input checked="" type="checkbox"/> MATL-SF	Resårmatrass med spiralfjädrar hårdare mellansektion för bättre sittkomfort upp till 100 kg	<input type="checkbox"/> MIRCMCP	
<input type="checkbox"/> OLMAT-BA	Bäddmatrass	<input type="checkbox"/> MIRCMS	
<input type="checkbox"/> OLMAT-PR	Bäddmatrass Premium	<input checked="" type="checkbox"/> MIRCOMF	El-styrda och eluppvärmda backspeglar med vidvinkelspeglar v-h sida inklusive närsiktsspegel på passagerarsidan
<input type="checkbox"/> TBK60AD	Översäng 600 mm bredd, justerbar i höjdd	<input checked="" type="checkbox"/> AMIR-F20	Utvändigt främre närsiktsspegel med ökat siktfält framför hytt
<input type="checkbox"/> TBK60F	Översäng 600 mm bredd, vikbar huvudända	<input type="checkbox"/> SUNV-H	Yttre solskydd
<input type="checkbox"/> TBK70AD	Översäng 700 mm bredd, justerbar i höjdd	<input type="checkbox"/> AD-ROOF	Takluftriktare
<input type="checkbox"/> TBK70F	Översäng 700 mm bredd, vikbar huvudbräda	<input type="checkbox"/> AD-SIDES	Smala sidoluftriaktare på bakkant hytt för jämnlast chassin
<input checked="" type="checkbox"/> SLCP-BAS	Kontrollpanel i sovhytt för interiör belysning, parkeringsvärmare, taklucka, centrallås	<input type="checkbox"/> ADCF-F	Extra aerodynamiska detaljer
<input type="checkbox"/> SLCP-LUX	Kontrollpanel i sovhytt för kontroll av interiör belysning, parkeringsvärmare/kylare, taklucka, centrallås, ljudanläggning, fönsterhissar	<input checked="" type="checkbox"/> HL-LED	LED Huvudstrålkastare
<input type="checkbox"/> SAFE	Låsbart säkerhetsskåp i metall, placerad under säng i förvaringsfacket	<input type="checkbox"/> HL-LED3	LED Huvudstrålkastare och helljus med automatisk avbländning
<input type="checkbox"/> RUS-BAS	Förvaringsfack bakre övre	<input type="checkbox"/> HLP-ST	Strålkastarskydd i stål
<input type="checkbox"/> RUS-HIG	Bakre övre förvaringsutrymme på 245 liter	<input checked="" type="checkbox"/> DRL-LED	Varselljus LED lampor
<input type="checkbox"/> TABLE	Bord	<input type="checkbox"/> DRIVL2	Fjärrljus vitt
<input type="checkbox"/> REFR-RUS	Kylskåp i bakre övre förvaringsfack 28 l	<input checked="" type="checkbox"/> UDRVL	Utan fjärrljus
<input type="checkbox"/> REFRIG	33 liters kylbox med frysdel under säng	<input checked="" type="checkbox"/> FOGL-WC	Dimljus vitt
<input type="checkbox"/> MICRO-PK	Kablage för microugn	<input type="checkbox"/> CL-STAT	Statisk yttre korsningsljus, aktiveras via blinkersspaken
<input checked="" type="checkbox"/> BOTH-D	Flaskhållare, under instrumentbrädans mittsektion	<input type="checkbox"/> ASL-RF2	2 st extra fjärrljus i tak
<input type="checkbox"/> BOTH-DL	Två flaskhållare, monterad vid draglåda under säng samt under mittsektion av inst.bräda	<input type="checkbox"/> IDLMPSW	Strömställare för ID-ljus
<input type="checkbox"/> BOTH-L	Flaskhållare, monterad vid draglåda under säng	<input type="checkbox"/> BEACOA2F	2 st roterande varningsljus mont framkant tak
<input type="checkbox"/> COFMA-PK	Elkablage för kaffebyggare draget till hytt	<input type="checkbox"/> BEACOA2R	2 st roterande varningsljus mont bakkant tak
<input checked="" type="checkbox"/> INLI-BAS	Interiörljus standard	<input type="checkbox"/> BEACON-P	Förberedd kabeldragning för varningsljus på tak
<input type="checkbox"/> INLI-NL	Interiörljus, nattbelysning	<input type="checkbox"/> BEACONA4	Fyra stycken roterande varningsljus
<input type="checkbox"/> INLI-NLD	Interiörljus, nattbelysning med dimmerfunktion	<input type="checkbox"/> CABPT-R1	Kabelgenomföring i hyttak
<input type="checkbox"/> ARL-FLEX	Flexibla läslampor	<input checked="" type="checkbox"/> CABPT-R2	Två st kabelgenomföringar i tak
		<input type="checkbox"/> SPOTP-F	Förberedd för fjärrljus i fronten
		<input type="checkbox"/> SPOTP-R	Förberedd kabeldragning för fjärrljus på hyttak
		<input type="checkbox"/> SPOTP-RF	Förberedd för fjärrljus i front och hyttak max 2x280 W
		<input type="checkbox"/> ROS-IL	Belysning i ljusskylt
		<input type="checkbox"/> ROS-IL2	Belysning i ljusskylt med bipackad strömbrytare
		<input type="checkbox"/> ROS-ILP	Förberedd för ljusskylt
		<input type="checkbox"/> CSGN-GTR	Dekal "Globetrotter" i ljusskylt

Standardutrustning

Tillvalsutrustning

För mer detaljerad information om hytt- och drivlinekomponenter, se separata datablad.

För all möjlig tillvalsutrustning och utrustningskombinatorik, kontakta din Volvoåterförsäljare som kan skapa en specifikation som tillgodoser dina krav med hjälp av Volvos säljstödprogram (VSS).

Fabriken förbehåller sig rätten att modifiera konstruktionen och ändra utrustning utan förvarning. Specifikationen kan variera från land till land.

MODELLUTBUD

FH 8X4 R Jämnlast Elektrisk Pusher Tridem FH 84R PE

- | | |
|--|--|
| <ul style="list-style-type: none"> <input type="checkbox"/> HORN-F1S Signalhorn innanför grill <input type="checkbox"/> HORN-R2S Två tryckluftshorn monterat på vardera sidan av taket på takbågen <input type="checkbox"/> ANT-CBR Antenn för kommunikationsradio 25 mhz <input type="checkbox"/> ACCBR-AP Främre, mittre och bakre takbåge, för montering av diverse utrustning <input type="checkbox"/> ACCBR-F Främre takbåge, för montering av diverse utrustning <input type="checkbox"/> ACCBR-FM Fram och mittmonterad takbåge, för montering av diverse utrustning <input type="checkbox"/> ACCBR-FR Främre och bakre takbåge, för montering av diverse utrustning <input type="checkbox"/> ACCBR-M Mittre takbåge, för montering av diverse utrustning <input type="checkbox"/> ACCBR-R Bakre takbåge, för montering av diverse utrustning <input type="checkbox"/> ACCBR-RM Bakre och mittre takbåge, för montering av diverse utrustning <input type="checkbox"/> STUC-B Förvaringsfack, vänster och höger sida under hytt <input type="checkbox"/> STUC-L Förvaringsfack, vänster sida under hytt <input type="checkbox"/> STUC-R Förvaringsfack, höger sida under hytt <input type="checkbox"/> REFS-TW Vita reflexstripes för hyttsida bipackade <input type="checkbox"/> REFS-TY Orange reflexstripes för hyttsida bipackade | <ul style="list-style-type: none"> <input type="checkbox"/> AESW2PK 2 st extra bistabila digitala strömställare och kablage för 4 strömställare <input type="checkbox"/> AUXSW-4 Förberedd kabeldragning för 4 strömställare |
|--|--|
- Leveransservice**
- | |
|---|
| <ul style="list-style-type: none"> <input type="checkbox"/> FMS-PK Förberedd för trafiklednings system <input type="checkbox"/> DRUT1 "My Truck" appen, 2 år förbetalt <input type="checkbox"/> DRUT2 "My Truck" appen, 2 år förbetalt <input type="checkbox"/> DRUT3 "My Truck" appen, 3 år förbetalt <input type="checkbox"/> DRUT4 "My Truck" appen, 4 år förbetalt <input type="checkbox"/> DRUT5 "My Truck" appen, 5 år förbetalt ■ TSRS Trafikskyltsavläsning |
|---|
- Påbyggnad**
- SRWL-2RW** Två vita arbetslampor monterade bak på chassit (vänster/höger sida) och en 3-läges strömställare (På/Av/Back)
 - SRWL-PK** Förberedelsepaket för chassimonterad arbetsbelysning och en 3-läges strömställare (På/Av/Back)
 - SWL-2FW** Två vita arbetslampor monterade fram på chassit (vänster/höger sida) och en 2-läges strömställare (På/Av)
 - SWL-2RW** Två vita arbetslampor monterade bak på chassit (vänster/höger sida) och en 2-läges strömställare (På/Av)
 - SWL-4W** Fyra vita arbetslampor, fram (2) och bak (2) på chassit (vänster/höger sida) och en 2-läges strömställare (På/Av)
 - SWL-PK** Kabel fördragning för lastljus på sidan ram Max 280 W, 2-läges strömställare
 - WL-CHPK** Förberedelse för lastljus hyttvägg strömställare och kablage
 - WLC-H2W** 2 st vita LED arbetsljus monterade bakkant hyttak
 - WLC-PKCH** Förberedelse för arbetsljus på chassi
 - WLC-PKH** Förberedelsepaketet för högt monterade arbetslampor
 - WLC-PKL** Förberedelsepaketet för lågt monterade arbetslampor på hyttrygg
 - WLC-PKLH** Förberedelsepaketet för lågt och högt monterade arbetslampor
 - **ECBB-BAS** Elcentral för påbyggare
 - ECBB-HIG** Elcentral för påbyggare samt påbyggar modul
 - BBCHAS1** 7-poligt eluttag för påbyggare
 - BBCHAS3** 3 st. 7-poliga eluttag för påbyggare
 - BEPR-T2** El prep chassi för tipp för fjärrkontroll
 - EXSTER** VDS med Fjärrstyrning
 - **TD-LED** Elstyrenhet för LED-ljus på släp
 - FBA-BTF** Främre påbyggnadsfästen flexibla
 - FBA-BTSF** Främre påbyggnadsfästen semi flexibla
 - **HBA-FSFB** Hål för påbyggarfästen flexibla/semi flexibla
 - HBA-SB** Hål för påbyggarfästen styva
 - RBA-T2** Bakre påbyggarfästen
 - CRANEPK1** Kran prep med kranplåtar för upp till 10 ton/m kran
 - CRANEPK2** Kran prep med kranplåtar för 9,5 till 20 ton/m kran
 - CRANEPK4** Kran prep med kranplåtar för 18 till 40 ton/m kran
 - AUXL-SPK** Prep för snöplog
 - TAILPRE2** Prep. för bakgavelift, manövrering via fjärrkontroll
 - TAILPREP** Förberedelse för bakgavelift
 - AESW2** 2 st extra bistabila strömställare

■ Standardutrustning Tillvalsutrustning

För mer detaljerad information om hytt- och drivlinekomponenter, se separata datablad.

För all möjlig tillvalsutrustning och utrustningskombinatorik, kontakta din Volvoåterförsäljare som kan skapa en specifikation som tillgodoser dina krav med hjälp av Volvos säljstödprogram (VSS).

Fabriken förbehåller sig rätten att modifiera konstruktionen och ändra utrustning utan förvarning. Specifikationen kan variera från land till land.

MODELLUTBUD

FH 8X4 R Jämnlast Elektrisk Pusher Tridem FH 84R PE

Volvo Trucks. Driving Progress