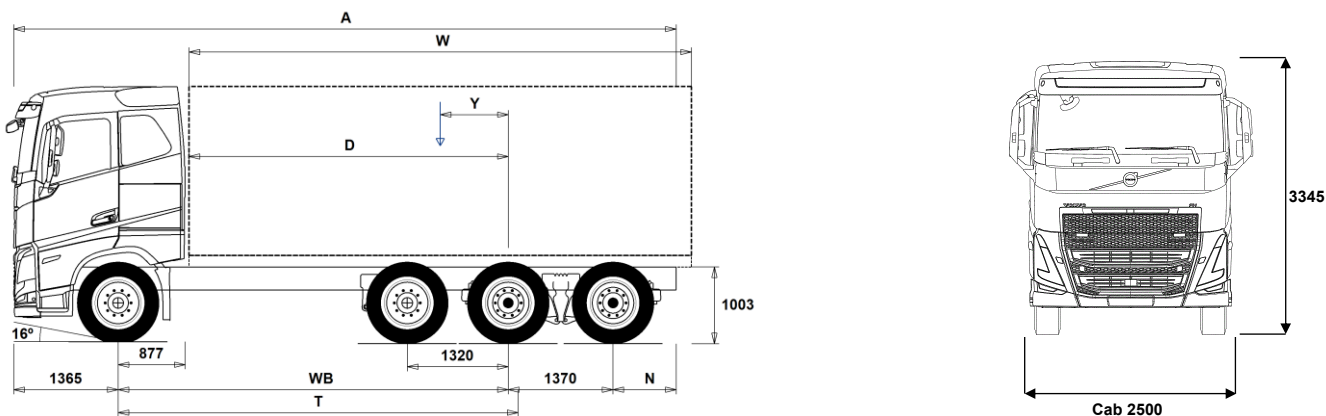


MODELLSERIE:

FH 84 RIGID PUSHER TRIDEM ELECTRIC FH 84R PE



Chassisdimensjoner [mm]

| WB Akselavstand | 5100 | 5300 | 5600 |
|--------------------------------------------|-------|-------|-------|
| A Total chassislengde | 10410 | 10610 | 10810 |
| D Senter av bakaksel til forkant av påbygg | 4173 | 4373 | 4673 |
| N Bakre overheng (Min.) | 825 | 825 | 825 |
| N Bakre overheng (Max.) | 2575 | 2575 | 2475 |
| T Teoretisk akselavstand | 5228 | 5428 | 5728 |
| Y Tyngdepunkt for last (Min.) | 267 | 271 | 273 |
| Y Tyngdepunkt for last (Max.) | 267 | 271 | 273 |
| W Lengde påbygg (Min.) | 7815 | 8206 | 8803 |
| W Lengde påbygg (Max.) | 7815 | 8206 | 8803 |

Chassisvekter [kg]

| | | | |
|-----------------------------------------------------|-------|-------|-------|
| Foraksel | 6485 | 6525 | 6600 |
| Boggi bak | 5375 | 5355 | 5325 |
| Egenvekt | 11860 | 11880 | 11925 |
| Nyttelast (inkludert påbygg, fører, drivstoff etc.) | 20140 | 20120 | 20075 |

Svingdiameter [mm]

| | | | |
|------------------------------------|-------|-------|-------|
| Svingdiameter mellom fortauskanter | 20600 | 21300 | 22200 |
| Svingdiameter mellom vegger | 22000 | 22600 | 23600 |

Tillatte vekter [kg]

| | Tillatt | Teknisk |
|---------------------|---------|---------|
| Tillatt totalvekt | 32000 | 35000 |
| Tillatt vogntogvekt | 0 | 32000 |
| Foraksel | 8000 | 8000 |
| Boggi bak | 24000 | 27000 |

Viktige merknader

Chassisdimensjoner

Førerhushøyde: +375 mm for CAB-HSLP, -203 mm for CAB-LSLP, +517 mm for CAB-XHSL.

D-målet inkluderer frigang foran på 50 mm og for jevnlastbiler også en hjelperamme på 100 mm.

Høyder kan variere ± 20 mm med bladfjærer og ± 10 mm med luftfjæring.

Alle dimensjoner er ved ubelastet chassis og eventuelle løpeaksler nede.

Anvendt chassishøyde: CHH-MED.

Høydeendring med chassishøyde CHH-HIGH: 0 mm.

Vekt og dimensjoner er basert på følgende dekk:

| | |
|----------------------------|-------------|
| Dekk på forakselen: | 315/80R22.5 |
| Dekk på drivakselen: | 315/80R22.5 |
| Dekk på løpe-/pusheraksel: | 315/80R22.5 |

Chassisvekter inkluderer olje, vann, AdBlue, 0 liter drivstoff, men ikke sjåfør. Egenvekt kan variere $\pm 3\%$.

Svingdiameter er teoretisk beregnet Løpeaksel brukt: PA-HYDRS.

Lovlige vekter kan variere fra land til land

For mer informasjon om vekter, inkludert vekten på tilleggsutstyr, kontakt din lokale Volvo-forhandler.

Bruk IKKE denne tegningen i forbindelse med påbygging. Bruk Volvos påbyggingsinstruksjoner og henvis til chassisteining FH84RPE.

MODELLSERIE:

FH 84 RIGID PUSHER TRIDEM ELECTRIC FH 84R PE

Bruksområde

- **RC-SMOOT** Belastningsklasse for normal vegstandard/Belastningsklasse 1 for høy vegstandard
- **TIPP-PRE** Tippbilchassis
- **UNIFORM** Jevnløstchassis

Hovedkomponenter

- **CHH-HIGH** Høy (normal) chassishøyde
- **CHH-MED** Medium chassishøyde
- **PU-EHYS2** El-hydraulisk styrt pusheraksel med singelmonterte hjul
- **RAPDD-GR** 2 drivende bakaksler + pusheraksel, luftfjæring
- **FHE-AHSL** Aero Globetrotter førerhus
- **FHE-ALSL** Aero lavt langt førerhus electric
- **FHE-ASLP** Aero langt førerhus Electric
- **FHE-AXHS** Aero Globetrotter XL førerhus Electric
- **FHE-HSL6** Høyt Førerhus FH Electric
- **FHE-LSL6** Lavt langt førerhus FH Electric
- **FHE-SLP6** Langt Førerhus FH Electric
- **FHE-XHS6** Globetrotter XL førerhus Electric
- **ESS360K** Batterikapasitet 360 kWh
- **ESS450K** Batterikapasitet 450 kWh
- **EPT2412** I-Shift - Gearkasse, AT2412, 12 frem/4 bak
- **NEM2** 2 stk. elmotorer
- **NEM3** 3 stk. elmotorer samlet effekt 490 kW (666 hk)
- **RTS2370A** Tandemaksel med enkelutveksling og differensialsperr for maksimalt 23 tons boggitrykk og 70 tons vogntogvekt

Pakker

- **INFOHIGH** Informasjonssystem uten navigasjon/Dynafleet
- **DRIV-EXT**
- **DRIV-SEL**
- **1LIV-E** Førerhuspakke med 1 køye for FH electric
- **1LIV-E+** Førerhuspakke pluss med 1 køye for FH
- **1LIV-E++** Førerhuspakke pluss pluss med 1 køye for FH
- **2LIV-E** Førerhuspakke med 2 køyer for FH electric
- **2LIV-E+** Førerhuspakke pluss med 2 køyer for FH electric
- **2LIV-E++** Førerhuspakke pluss pluss med 2 køyer for FH electric
- **SAFE-SEL**
- **RANGOP3** Rekkevidde optimeringspakke - 3 års abonnement
- **RANGOP4** Rekkevidde optimeringspakke - 4 års abonnement
- **RANGOP5** Rekkevidde optimeringspakke - 5 års abonnement

Chassis

- **FST-AIR** Luftfjæring foran
- **FSLB-BAS** Standard vandring på luftfjæret foraksel
- **FSLB-HI** Lang vandring på luftfjæret foraksel for containerbil (hev-senk)
- **FAL10.0** Tillatt last foraksel 10,0 tonn
- **FAL8.0** Tillatt last foraksel 8,0 tonn
- **FAL8.5** Tillatt last foraksel 8,5 tonn
- **FAL9.0** Tillatt last foraksel 9,0 tonn
- **FSTAB** Krenningsstabilisator foran, normal stivhet
- **FSTAB2** Krenningsstabilisator foran, medium stivhet
- **FSTAB3** Krenningsstabilisator foran, stiv
- **RAL27** Tillatt last akselkombinasjon 27 tonn
- **RAL30.5** Tillatt last akselkombinasjon 30,5 tonn, boggifordeling 11,5/11,5/7,5 tonn
- **RAL32**
- **RALIM105** Akseltrykkbegrensere på første bakre drivaksel 10.5 tonn
- **RALIM115** Akseltrykkbegrensere på første bakre drivaksel 11.5 tonn
- **RALIM13** Akseltrykkbegrensere på første bakre drivaksel 13 tonn
- **RALIM15** Akseltrykkbegrensere på første bakre drivaksel 15 tonn
- **ACTST-TO** Aktiv styring
- **ASFE-BAS** Volvo Dynamic Steering - standard
- **ASFE-OG** Volvo Dynamic Steering - med stabilitetsassistent

■ Standardutstyr

□ Tilvalgsutstyr

For mer detaljert informasjon om førerhus- og drivlinjeutstyr, se separate datablad.

For alle mulige tilvalg og utstyrskombinasjoner, kontakt din Volvo-forhandler, som kan lage en spesifikasjon som møter dine behov.

Fabrikken forbeholder seg retten til endringer i konstruksjon og utstyr uten forutgående varsel. Spesifikasjonene kan variere fra land til land.

- **ASFE-PO** Volvo Dynamic Steering - med personlig innstilling og stabilitetsassistent
- **ASFE-PS** Volvo Dynamic Steering - med personlig innstilling
- **AUXPARK** 2 ekstra fjærbremseklokker
- **RST-AIR** Luftfjæring bak
- **FRAME300** Utvendig høyde på rammeprofil 300 mm
- **FST8080** Tykkelse på rammeprofil 8.0 mm liv og 8.0 mm flens
- **FIL-EEEB** Ramme med innerline fra motor til bak bakaksel/boggi
- **FIL-EEEF** Ramme med innerline fra motor til rammeslutt
- **FIL-TXEB** Ramme med innerline fra girkasse til bak bakaksel/boggi
- **FIL-TXEF** Ramme med innerline fra girkasse til rammeslutt
- **BATTAMP** Amperemeter
- **BATTIND** Indikator for batterilading
- **WHC-FIX2** 2 faste stoppeklosser
- **WHC-FOL2** 2 sammenleggbare stoppeklosser
- **WHCP-M** Stoppeklosser plassert på midtre/bakre del av bilen
- **WHCP-R** Stoppeklosser plassert på bakre del av bilen
- **WHCP-T** Stoppeklosser bipakket
- **SUP-BAS** Sideunderkjøringshinder normal
- **CHAIN-S** Snøkjettinger fra fabrikk
- **HOOK-SC** Kjettingkroker
- **TOWF-NO1** Ett slepefeste foran
- **TOWF-NO2** To slepefester foran
- **TOWMBRH** Høyt montert trekkbjelke i senter av ramme med D-verdi = 190 kN
- **TOWMBRL1** Lavt montert trekkbjelke
- **TOWMBRM** Medium montert trekkbjelke i høyde med nedre rammefflens
- **RFEC-S** Rett bakre rammeavslutning
- **RFEC-U** Rammeavslutning kappet i overkant for tippåbygg
- **C-RI4040** Tilhengerkobling Ringfeder RF4040A G-150, D-verdi = 137 kN, Dc = 92 kN, V = 40 kN, øye = 40 mm
- **C-RI4045** Tilhengerkobling Ringfeder RF4045A G-150, D-verdi = 137 kN, øye = 40 mm
- **C-RI5050** Tilhengerkobling Rockinger 400 G-150, D-verdi = 130 kN, Dc = 90 kN, V = 35 kN, øye = 40 mm
- **C-RO400G** Tilhengerkobling, VBG 5200D
- **C-VBG520** Tilhengerkobling, VBG 795V
- **C-VBG795**
- **TOWR-ONE** Ett slepefeste bak
- **TREL-PK** Forberedt for el-kontakt tilhenger
- **TREL14** 14-polet el-kontakt for tilhenger
- **TREL15** 15-polet ADR-godkjent el-kontakt for tilhenger
- **TREL7-7** Dobbel 7-polet el-kontakt for tilhenger (UADR)
- **TBC-DUO** Duomatic bremsetilkobling for tilhenger
- **TBC-EC** EU bremsetilkobling for tilhenger
- **TRBR-HCF** Håndregulering av tilhengerbrems, fullt trykk
- **TRBR-STA** Stasjonær tilhengerbremskontroll
- **TRB-STRE** Automatisk aktivering av tilhengerbrems i lav hastighet for å unngå saksing
- **RFEND-B** Baksjermmer med avtagbar topp
- **RFEND-T** Baksjermmer for transport av chassis
- **RFH-BAS** Normal høyde på baksjermmer
- **RFH-HIG** Høyest mulig høyde på baksjermmer
- **RFH-LOW** Lavest mulig høyde på baksjermmer
- **BLIGHT-E** Nødbremse

Felger og dekk

- **RT-AL** Børstede aluminiumfelger med standard hull på alle aksler
- **RT-ALDP** Dura Bright aluminiumfelger med standard hull på alle aksler
- **RT-ALDPD** Dura Bright aluminiumfelger med forsenkede hull på alle aksler (samme bolter som stål felger)

MODELLSERIE:

FH 84 RIGID PUSHER TRIDEM ELECTRIC FH 84R PE

- RT-ALDU** Børstede aluminiumfelger med forsenkede hull på alle aksler (samme bolter som ståfelger)
- SPWT-D** Reservehjul lik drivhjul
- SPWT-F** Reservehjul lik forhjul
- SWCP-R** Reservehjulholder på høyre side bak bakaksel
- SWCP-T** Reservehjulholder transportmontert
- SWCP-TP** Reservehjulholder transportmontert på toppen av rammen
- JACK-12T** Jekk, 12 tonn
- JACK-15T**
- JACK-20T**
- **TOOL-BAS** Basis verktøysett
- TOOLKIT** Komplett verktøysett
- INFLAHOS** Løs luftfylleslange
- GAUGE-TP** Dekktrykkmåler

Utrustning drivlinje

- DRM-B**
- **DRM-BE** Kjøremodus, økonomi og standard (balansert)
- **PVT-MAP** I-See med optimering av drivstofforbruk via GPS-opplysninger
- EP400A** Elektrisk kraftuttak 400V AC
- EPTC270** Elektromekanisk kraftuttak - 270 NM (DIN5462/ISO7653)
- HPM-F101** F1-101 hydraulikkpumpe montert på elektromekanisk kraftuttak
- HPM-F41** F1-41 hydraulikkpumpe montert på elektromekanisk kraftuttak
- HPM-F51** F1-51 hydraulikkpumpe montert på elektromekanisk kraftuttak
- HPM-F61** F1-61 hydraulikkpumpe montert på elektromekanisk kraftuttak
- HPM-F81** F1-81 hydraulikkpumpe montert på elektromekanisk kraftuttak
- HPM-T42** F2-42/42 dobbel hydraulikkpumpe montert på elektromekanisk kraftuttak
- HPM-T53** F2-53/53 dobbel hydraulikkpumpe montert på elektromekanisk kraftuttak
- HPM-T55** F2-55/28 dobbel hydraulikkpumpe montert på elektromekanisk kraftuttak
- HPM-T70** F2-70/35 dobbel hydraulikkpumpe montert på elektromekanisk kraftuttak
- HPM-V130** VP1-130 Variabel hydraulikkpumpe montert på elektromekanisk kraftuttak
- HPM-V45** VP1-45 Variabel hydraulikkpumpe montert på elektromekanisk kraftuttak
- HPM-V75** VP1-75 Variabel hydraulikkpumpe montert på elektromekanisk kraftuttak
- HPM-V95** VP1-95 Variabel hydraulikkpumpe montert på elektromekanisk kraftuttak
- PTR-D** Girkassemontert kraftuttak for hydraulikkpumpe, lav utveksling, maks effekt 150 kW, maks moment 1000 Nm
- PTR-DH** Girkassemontert kraftuttak for hydraulikkpumpe, høy utveksling, maks effekt 100 kW, maks moment 600 Nm
- PTR-DM** Girkassemontert kraftuttak for hydraulikkpumpe, medium utveksling, maks effekt 100 kW, maks moment 600 Nm
- PTR-F** Girkassemontert kraftuttak med flens, lav utveksling, maks effekt 150 kW, maks moment 1000 Nm
- PTR-FH** Girkassemontert kraftuttak med flens, høy utveksling, maks effekt 100 kW, maks moment 600 Nm
- PTR-FL** Girkassemontert kraftuttak med flens, lav utveksling, maks effekt 100 kW, maks moment 600 Nm
- PTRD-D** Dobbel girkassemontert kraftuttak for 2 hydraulikkpumper, høy utveksling, maks effekt 90 kW, maks moment 550 Nm
- PTRD-D1** Dobbel girkassemontert kraftuttak med flens og for hydraulikkpumpe, høy utveksling, maks effekt 90 kW, maks moment 550 Nm
- PTRD-D2** Dobbel girkassemontert kraftuttak med 2 flenser og for hydraulikkpumpe, høy utveksling, maks effekt indre/ytre aksel 100/90 kW, maks moment 1000/550 Nm
- PTRD-F** Girkassemontert kraftuttak med flens, høy utveksling, maks effekt 90 kW, maks moment 550 Nm
- HPG-F101** Girkassemontert hydraulikkpumpe Parker F1-101
- HPG-F41** Girkassemontert hydraulikkpumpe Parker F1-41
- HPG-F51** Girkassemontert hydraulikkpumpe Parker F1-51
- HPG-F61** Girkassemontert hydraulikkpumpe Parker F1-61
- HPG-F81** Girkassemontert hydraulikkpumpe Parker F1-81

■ Standardutstyr

Tilvalgsutstyr

For mer detaljert informasjon om førerhus- og drivlinjeutstyr, se separate datablad.

For alle mulige tilvalg og utstyrskombinasjoner, kontakt din Volvo-forhandler, som kan lage en spesifikasjon som møter dine behov.

Fabrikken forbeholder seg retten til endringer i konstruksjon og utstyr uten forutgående varsel. Spesifikasjonene kan variere fra land til land.

Førerhus innvendig og kjøreapplikasjoner

- **CRUIS-E** Konstantfartholder med Eco-roll, l-cruise og rattknapper
- **STWPOS-L** Venstrestyrt
- STWPOS-R** Høyrestyrt
- STWM-LE** Skinnratt
- STGW-AD2** Rattjusteiring med tilting
- STGW-ADJ** Rattjusteiring uten tilting
- **1DAYDIG4** Fartskriver, 1-dags basis
- TAC-PK2**
- ARSL** Ekstra hastighetsbegrenser aktivert via bryter på dashbord
- ESP-BAS1** Elektronisk stabilitetskontroll-pakke 1 (ESP) for kjøretøykombinasjoner med singel trailer, multi-trailere med ABS/EBS eller enkeltkjøretøy/kjøretøykombinasjoner med normal tyngdepunkts høyde i lastet versjon.
- ESPC-RO** Bryter for å styre ESP-funksjoner (standard/reduert/fracoblet)
- HWSS-AC** Kollisjonsvarsling med adaptiv konstantfartholder
- HWSS-ACB** Kollisjonsvarsling med adaptiv konstantfartholder og nødbremning
- **HWSS-FCB** Kollisjonsvarsling med ordinær konstantfartholder og nødbremning
- LSS-DW** Kjørefeltvarsler
- LSS-DW3**
- **LCS4** Feltskifteassistent - begge sider (VRU)
- **DAS-W** Sjøførvarselassistent
- RSENS-W** Regnsensor
- **CU-ECC** Aircondition med elektronisk temperaturkontroll
- CU-ECC2** Aircondition med elektronisk temperaturkontroll, sensor for luftkvalitet og karbonfilter
- **IMMOBIL** Startspærre
- ALARM-E** Innbruddsalarm for førerhus og påbygg/trailer
- AUD-EXT**
- ISUNS-BS** Innvendig sidesolskjerm på fører- og passasjerside
- **ISUNS-DS** Innvendig sidesolskjerm på førerside
- ISUNF-RE** Elektrisk solgardin integrert i fronthylle
- **ISUNF-RM** Manuell solgardin integrert i fronthylle
- **CSPL-BXD** Skuff i nedre del av dashbord
- ADFS** 2 ekstra DIN-utsparinger i fronthylle
- **BUPALARM** Ryggevarsler
- RTOLL-PK** Forberedt for vegbetalingsystem
- **LOADIND** Elektronisk lastindikator
- REMC-MF** Multifunksjons fjernkontroll for bruk utenfor førerhus
- FIREXT3N** Brannsløkker 3 kg
- WARNVEST** Refleksvest
- **WARNTRI2** 2 varselrekanter
- AIDKIT** Førstehjelpkit med plaster, rensekluter, kompresser, elastiske bandasjer, pustemaske, hansker og saks
- AIDKIT1B** Førstehjelpkit utvidet ifølge tyske krav
- WARNLAMP** Flyttbar varselampe med batterier
- LAMP-IN** Lommelykt/inspeksjonslampe
- BULBKIT** Lyspære- og sikringssett
- WRITEPAD** Skriveplate.
- **Førerhusfasiliteter**
- DST-CF5** Førerstol komfort med luftfjæring, oppvarming og integrert belte

MODELLSERIE:

FH 84 RIGID PUSHER TRIDEM ELECTRIC FH 84R PE

- DST-CF6** Førerstol komfort med luftfjæring, oppvarming, ventilasjon og integrert belte
- DST-LUX1** Førerstol lux med luftfjæring, oppvarming, ventilasjon, integrert belte og elektrisk justering med minnefunksjon for 3 stolinnstillinger
- DST-LUX2** Førerstol lux med luftfjæring, oppvarming, integrert belte og elektrisk justering med minnefunksjon for 3 stolinnstillinger
- SBD-RED** Røde sikkerhetsseleer på fører og passasjerside
- PST-BAS1** Passasjerstol i basisversjon uten fjæring
- PST-CF5** Passasjerstol komfort med luftfjæring, oppvarming og integrert belte
- PST-RX1** Passasjer hvilestol med sving og tilt
- PST-STD2** Passasjerstol i standardversjon
- SBPRE-PS** Sikkerhetsbeltestrammer for passasjerstol
- ARMRE-BB** 2 armlener på begge stoler
- ARMRE-DB** 2 armlener på førerstol
- ARMRE-PB** 2 armlener på passasjerstol
- ARU-BAS** Trekk på armlener i vinyl
- ARU-LEA** Trekk på armlener i skinn
- GRABHI-B** Gripehåndtak i stål for innsteg
- GRABHI-L** Gripehåndtak i stål med skinntrekk for innsteg
- FMAT-RUB** Gummimatter
- FMAT-TX2** Tekstilmatter og gummimatter
- LBK80F** Oppfellbar nedre køye 815 mm bred
- LBK80FRE** Oppfellbar og elektrisk regulerbar nedre køye 815 mm bred
- LBK80FRM** Oppfellbar og manuelt regulerbar nedre køye 815 mm bred
- MATL-FI** Madrass for sjåførvekt > 100 kg
- MATL-FI4**
- MATL-SF** Madrass for sjåførvekt 85-100 kg
- OLMAT-BA** Basis overmadrass
- OLMAT-PR** Premium overmadrass
- TBK60AD** Øvre køye, 600 mm bred, justerbar høyde
- TBK60F** Øvre køye, 600 mm bred, fellbar
- TBK70AD** Øvre køye, 700 mm bred, justerbar høyde
- TBK70F** Øvre køye, 700 mm bred, fellbar
- SLCP-BAS** Basisutgave av kontrollpanel ved køye
- SLCP-LUX** Luksusutgave av kontrollpanel ved køye
- SAFE** Safe ved enden av køye
- RUS-BAS** Øvre oppbevaringsrom bak i førerhus 154 liter (300 mm høyde)
- RUS-HIG** Øvre oppbevaringsrom bak i førerhus 245 liter (440 mm høyde)
- TABLE** Foldbart og høydejusterbart bord montert på skuff under køye
- REFR-RUS** 28 liters kjøleboks montert i skap på bakvegg
- REFRIG** 33 liters kjøleboks montert under køye
- MICRO-PK** Forberedt for mikrobølgeovn
- BOTH-D** Flaskeholder i midtseksjon av dashboard
- BOTH-DL** Flaskeholdere i midtseksjon av dashboard og på skuff under køye
- BOTH-L** Flaskeholder på skuff under køye
- COFMA-PK** Forbedret for kaffetrakter
- INLI-BAS** Hvit interiørbelysning med myk av/på-funksjon
- INLI-NL** Hvit og rød interiørbelysning med myk av/på-funksjon
- INLI-NLD** Hvit og rød interiørbelysning med myk av/på-funksjon samt dimmer
- ARL-FLEX** 2 fleksible leselamper
- RH-EE** Uten takluke med takvindu i farget sikkerhetsglass som nødutgang for FH
- RH-ER** Takluke forsterket i stål - nødutgang
- RH-ETR** Elektrisk betjent takluke i farget glass med åpning i bakkant for FH
- RH-MTR** Manuelt betjent takluke i farget glass med åpning i bakkant for FH
- GLAS-TIN** Farget glass i rutene
- SWIND-BS** Ekstra sidevindu på begge sider
- AS-FUS** 2 ekstra hyller i fremre øvre sjalusiskap
- INFOT-PK** Forberedt for TV-montering inkludert antenne, uttak, brakett og kabler

Førerhus utvendig

- EXTL-EN2** Utvendig styling (EN2) se faktablad for detaljert info for ulike modeller
- BUMP-B** Støtfanger foran i plast
- BUMP-B2** Støtfanger foran i stål
- BUMP-SP** Spoiler under støtfanger
- CTILT-P-E** Elektrisk pumpe for førerhustipping
- CTILT-P-M** Manuell pumpe for førerhustipping
- FCABS-A** Luftfjæring foran på førerhus
- FCABS-M** Mekanisk fjæring foran på førerhus
- RCABS-A** Luftfjæring bak på førerhus
- RCABS-M** Mekanisk fjæring bak på førerhus
- HCC-EXT** Ikke låsbar frontluke
- HCC-INEX** Låsbar frontluke
- MIRCFPCS** Sidespeil, el-varme, el-manøvrert med blindsonkamera på passasjerside
- MIRCMCP**
- MIRCMS**
- MIRCOMF** Konvekse el-oppvarmede og el-manøvrerte speil med vidvinkel på begge sider og nærsiktspeil på passasjerside
- AMIR-F20** Nærsiktspeil foran, speilradius 200 mm
- SUNV-H** Utvendig solskjerm
- AD-ROOF** Takspoiler
- AD-SIDES** Korte sidespoilere i bakkant av førerhus
- ADCF-F** Spoiler for chassis skjørt
- HL-LED** LED Hovedlys
- HL-LED3** LED Hovedlys med adaptive fjernlys
- HLP-ST** Beskyttelse av hovedlys i stål
- DRL-LED** LED kjørellys i V-form ("V-light")
- DRIVL2** 2 ekstra fjernlys i hovedlykt
- UDRIVL** Uten ekstra fjernlys
- FOGL-WC** Hvite tåkelys foran
- CL-STAT** Svingelys
- ASL-RF2** 2 Hella H11 70W ekstra fjernlys i skiltkasse
- IDLAMP-W** 3 stk. hvite identifikasjonslys på førerhustak
- IDLMPSW** Bryter for ID-lamper på tak
- BEACOA2F** 2 roterende orange varsellamper foran på førerhustak
- BEACOA2R** 2 roterende orange varsellamper bak på førerhustak
- BEACON-P** Forberedt for varsellamper på førerhustak med bryter
- BEACONA4** 4 roterende orange varsellamper på førerhustak, 2 foran og 2 bak
- CABPT-R1** 1 kabelgjennomføring i førerhustak
- CABPT-R2** 2 kabelgjennomføringer i førerhustak
- SPOTP-F** Forberedt for ekstralys i front, maks 280W
- SPOTP-R** Forberedt for ekstralys på førerhustak, maks 280W
- SPOTP-RF** Forberedt for ekstralys i front og på førerhustak, maks 2 x 280W
- ROS-IL** Belysning i skiltkasse
- ROS-IL2**
- ROS-ILP** Forberedt for belysning i skiltkasse
- CSGN-GTR** Dekal med GLOBETROTTER i skiltkasse

Standardutstyr

Tilvalgsutstyr

For mer detaljert informasjon om førerhus- og drivlinjeutstyr, se separate datablad.

For alle mulige tilvalg og utstyrskombinasjoner, kontakt din Volvo-forhandler, som kan lage en spesifikasjon som møter dine behov.

Fabrikken forbeholder seg retten til endringer i konstruksjon og utstyr uten forutgående varsel. Spesifikasjonene kan variere fra land til land.

MODELLSERIE:

FH 84 RIGID PUSHER TRIDEM ELECTRIC FH 84R PE

- | | | | |
|------------------------------------------|---------------------------------------------------------|---------------------------------------|------------------------------------------------|
| <input type="checkbox"/> HORN-F1S | Ett en-tone trykkluffhorn bak deksel i front | <input type="checkbox"/> DRUT3 | My Truck App - 3 års abonnement forhåndsbetalt |
| <input type="checkbox"/> HORN-R2S | To forkrommede en-tone trykkluffhorn montert på tak | <input type="checkbox"/> DRUT4 | My Truck App - 4 års abonnement forhåndsbetalt |
| <input type="checkbox"/> ANT-CBR | Takmontert antenne for kommunikasjonsradio | <input type="checkbox"/> DRUT5 | My Truck App - 5 års abonnement forhåndsbetalt |
| <input type="checkbox"/> ACCB-AP | Fremre, midtre og bakre takbrakett | | |
| <input type="checkbox"/> ACCB-F | Fremre takbrakett | | |
| <input type="checkbox"/> ACCB-FM | Fremre og midtre takbrakett | | |
| <input type="checkbox"/> ACCB-FR | Fremre og bakre takbrakett | | |
| <input type="checkbox"/> ACCB-M | Midtre takbrakett | | |
| <input type="checkbox"/> ACCB-R | Bakre takbrakett | | |
| <input type="checkbox"/> ACCB-RM | Midtre og bakre takbrakett | | |
| <input type="checkbox"/> STUC-B | Oppbevaringsrom på venstre og høyre side under førerhus | | |
| <input type="checkbox"/> STUC-L | Oppbevaringsrom på venstre side under førerhus | | |
| <input type="checkbox"/> STUC-R | Oppbevaringsrom på høyre side under førerhus | | |
| <input type="checkbox"/> REFS-TW | Bipakket reflekterende hvit konturmerking for førerhus | | |
| <input type="checkbox"/> REFS-TY | Bipakket reflekterende gul konturmerking for førerhus | | |

Forberedelse påbygg

- SRWL-2RW** 2 hvite H3 70W arbeidslys bak på chassis, bryter med 3 posisjoner (på/av/auto-revers)
- SRWL-PK** Forberedt for arbeidslys på chassis, bryter med 3 posisjoner (på/av/auto-revers)
- SWL-2RW** 2 hvite H3 70W arbeidslys bak på chassis, bryter med 2 posisjoner (på/av)
- SWL-PK** Forberedt for arbeidslys på chassis, bryter med 2 posisjoner (på/av)
- WL-CHPK** Forberedt for arbeidslys på chassis med bryter og kabel
- WLC-H2W** 2 hvite 70W høyt monterte arbeidslamper på bakvegg førerhus
- WLC-PKCH** Forberedt for arbeidslamper montert på chassis
- WLC-PKH** Forberedt for høyt monterte arbeidslamper på bakvegg førerhus
- WLC-PKL** Forberedt for lavt monterte arbeidslamper på bakvegg førerhus
- WLC-PKLH** Forberedt for lavt og høyt monterte arbeidslamper på bakvegg førerhus
- ECBB-BAS** El-sentral for påbygg uten påbyggmodul
- ECBB-HIG** El-sentral for påbygg med påbyggmodul
- BBCHAS1** En 7-polet elektrisk påbyggerkontakt
- BBCHAS3** Tre 7-polede elektriske påbyggerkontakter
- BEPR-T2** Forberedt for tipp operert via Work Remote
- EXSTER** Ekstern styring via BBM
- TD-LED** Tilhengergjenkjenning med LED-sensor for diodelykter. Lyktestyringsmodulen (LCM) på lastebilen gjenkjenner at tilhengeren har diodelykter og lyset på tilhengeren vil bli styrt korrekt uten feilmeldinger.
- FBA-BTF** Lave fremre påbyggfester for vridningsfleksible jevnlastpåbygg
- FBA-BTFS** Lave fremre påbyggfester for semi-fleksible påbygg med hensyn til vridning
- HBA-FSFB** Hull for fleksible og semi-fleksible påbyggfester
- HBA-SB** Hull for stive påbyggfester
- RBA-T2** Nedre påbyggfester bak for hjelperamme
- CRANEPK1** Forberedt for kran opp til 10 tonnmeter
- CRANEPK2** Forberedt for kran opp til 20 tonnmeter
- CRANEPK4** Forberedt for kran opp til 40 tonnmeter
- AUXL-SPK** Forberedt for brøytelys og ekstra retningssignallys med bryter og kabel
- TAILPRE2** Forberedt for bakløfter operert via Work Remote
- TAILPREP** Forberedt for bakløfter
- AESW2** 2 ekstra brytere for påbygg (merket AUX1 / AUX2)
- AESW2PK** 2 ekstra brytere for påbygg (merket AUX1 / AUX2) + 4 umerkede brytere uten kabling
- AUXSW-4** Ledningsopplegg fra el-sentral påbygg for 4 ekstra brytere i dashbord

Leveringsservice

- DRUT1** My Truck App - 1 års abonnement forhåndsbetalt
- DRUT2** My Truck App - 2 års abonnement forhåndsbetalt